



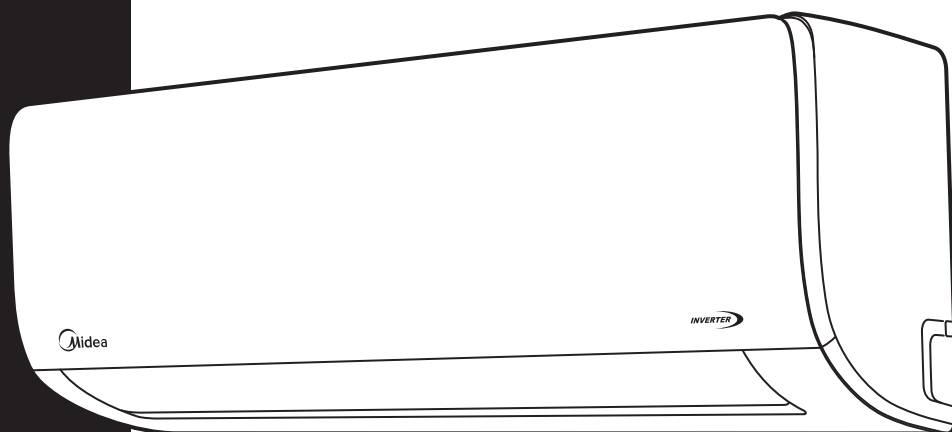
es
ar

**Split Inverter
MSAGIC**

MANUAL DE USUARIO INSTALACIÓN, CONTROL REMOTO

**Alimentación:
220V ~ 50Hz**

**Para uso doméstico en
interiores únicamente**



Advertencia:
antes de utilizar este producto, lea este manual detenidamente y consérvelo para consultarlo en el futuro. El diseño y las especificaciones están sujetos a cambios sin previo aviso para la mejora del producto. Consulte con su distribuidor o fabricante para obtener más detalles.

versión 003

**MSAGIC-09H-01F
MSAGIC-12H-01F
MSAGIC-18H-01F
MSAGIC-22H-01F**
www.midea.com.ar

Ahorre energía programe su aire acondicionado en:

24°C

- Programarlo a menor temperatura no enfría más rápido el ambiente.
- Mantenga cerradas ventanas y puertas.
- Apague el equipo cuando no lo necesita.
- Limpie el filtro cada 3 meses.
- Utilice la función de programación para encendido/apagado programado.

ADVERTENCIA

Este equipo está diseñado para aplicaciones de confort, su utilización con otros fines invalida su garantía

GUÍA PARA EL DESECHO DEL EQUIPO

Este electrodoméstico contiene refrigerante y otros materiales potencialmente peligrosos. Cuando se deseché el mismo, la ley impone un tratamiento especial de recolección. No se deshaga de este equipo como desechos hogareños o desechos municipales sin clasificar.

Cuando deseché la unidad, usted tiene las siguientes opciones:

- Lleve el equipo a una instalación municipal de recolección de desechos electrónicos.
- Venda el electrodoméstico a un vendedor de chatarra certificado.

NOTA ESPECIAL

Arrojar este electrodoméstico en un bosque u otros lugares naturales, pone en peligro su salud y es malo para el medio ambiente. Sustancias dañinas pueden filtrarse en la tierra o agua y entrar en la cadena de alimentación.



ÍNDICE

MANUAL DE INSTALACIÓN

Pág. 4

Precauciones de seguridad.....	5
Accesorios.....	8
Sumario de instalación - unidad interior.....	9
Partes de la unidad	11
Instalación de la unidad interior.....	12
Instalación de la unidad exterior.....	20
Diagramas Eléctricos.....	24
Conexión de la tubería de refrigerante	27
Evacuación de aire	31
Chequeo de pérdidas de gas o corriente	33
Prueba de funcionamiento	33
Checklist	35

MANUAL DE USUARIO

Pág. 37

Precauciones de seguridad	38
Especificaciones sobre la unidad y características.....	40
Operación manual (sin control remoto).....	45
Cuidado y mantenimiento.....	45
Solución de problemas.....	47
Guías para el desecho del equipo	51
Garantía.....	52

MANUAL DEL CONTROL REMOTO

Pág. 53

Especificaciones del control remoto.....	54
Manejo del control remoto	55
Manejo del control remoto	56
Indicadores en la pantalla LCD	57
Cómo utilizar las funciones básicas.....	58
Cómo utilizar las funciones avanzadas	62

MANUAL DE INSTALACIÓN

SPLIT

PRECAUCIONES DE SEGURIDAD

Lea las precauciones de seguridad antes de la instalación

Una instalación incorrecta causada por ignorar las instrucciones puede causar daños severos o heridas. La seriedad del daño potencial está clasificada como una Advertencia o una Precaución.

ADVERTENCIA

Este símbolo indica que ignorar estas instrucciones puede causar muerte o heridas graves.

PRECAUCIÓN

Este símbolo indica que ignorar estas instrucciones puede causarle lesiones o daños a su propiedad.

ADVERTENCIA

Este aparato puede ser utilizado por niños mayores de 8 años y por personas con capacidades físicas, sensoriales o mentales reducidas o con falta de experiencia y conocimientos siempre que estén bajo supervisión o hayan recibido instrucciones pertinentes sobre el uso del aparato de manera segura y comprendan los peligros involucrados. Asegúrese de que los niños no jueguen con el aparato. La limpieza y el mantenimiento del usuario no deben ser realizados por niños sin supervisión (requisitos de la norma EN). Este aparato electrodoméstico no está destinado para ser usado por personas (incluyendo niños) con capacidades físicas, sensoriales o mentales reducidas, o con falta de experiencia o conocimiento, a menos que estén supervisados o hayan sido instruidos acerca del uso de este aparato electrodoméstico por parte de una persona responsable de su seguridad. Los niños deben ser supervisados para asegurarse de que no jueguen con el aparato (requisitos de la norma IEC).

ADV. PARA EL USO DEL PRODUCTO

- Si surge una situación anormal (como un olor a quemado), apague inmediatamente la unidad y desconecte la alimentación. Llame a su distribuidor para obtener instrucciones sobre cómo evitar descargas eléctricas, incendios o lesiones.

- No inserte los dedos, varillas u otros objetos en la entrada o salida de aire. Esto puede causar lesiones, ya que el ventilador puede estar girando a altas velocidades.
- No use aerosoles inflamables como laca para el cabello, laca o pintura cerca de la unidad. Esto puede provocar un incendio o iniciar fuego.
- No haga funcionar el aire acondicionado en lugares que estén cerca o alrededor de gases combustibles. El gas emitido puede acumularse alrededor de la unidad y causar una explosión.
- No haga funcionar su aire acondicionado en una habitación húmeda, como un baño o una lavandería. Demasiada exposición al agua puede causar un cortocircuito en los componentes eléctricos.
- No exponga su cuerpo directamente al aire frío durante un período prolongado de tiempo.
- No permita que los niños jueguen con el aire acondicionado. Los niños deben ser supervisados por un adulto al estar cerca de la unidad en todo momento.
- Si el aire acondicionado se usa junto con quemadores u otros dispositivos de calefacción, ventile completamente la habitación para evitar deficiencia de oxígeno.
- En ciertos entornos funcionales, como cocinas, salas de servidores, etc., se recomienda el uso de unidades de diseño especial de aire acondicionado.

ADV. DE LIMPIEZA Y MANTENIMIENTO

- Apague el dispositivo y desconecte la alimentación antes de limpiar. De lo contrario, puede provocar una descarga eléctrica.
- No limpie el aire acondicionado con cantidades excesivas de agua.
- No limpie el aire acondicionado con productos de limpieza inflamables. Los agentes de limpieza inflamables pueden provocar incendios o deformaciones.

⚠ PRECAUCIÓN

- Apague el aire acondicionado y desconecte la alimentación si no va a utilizarlo durante mucho tiempo.
- Apague y desenchufe la unidad durante las tormentas.
- Asegúrese de que la condensación de agua de la unidad pueda drenarse sin obstáculos.
- No maneje el aire acondicionado con las manos mojadas. Puede causar una descarga eléctrica.
- No utilice el dispositivo para ningún otro propósito que no sea el uso previsto.
- No se suba ni coloque objetos sobre la unidad exterior.
- No permita que el aire acondicionado funcione durante largos períodos de tiempo con las puertas o ventanas abiertas, o si la humedad es muy alta.

⚠ ADVERTENCIAS ELÉCTRICAS

- Utilice únicamente el cable de alimentación especificado. Si se daña el cable de alimentación, el mismo debe ser sustituido por el fabricante o por su agente de servicio o una persona debidamente calificada, para así evitar riesgos.
- Mantenga limpio el enchufe de alimentación. Retire el polvo o la suciedad que se acumula en o alrededor del enchufe. Los enchufes sucios pueden provocar incendios o descargas eléctricas.
- No jale el cable de alimentación para desenchufar la unidad. Sostenga firmemente la clavija y sáquelo de la toma de corriente. Si jala el cable directamente puede dañarlo, lo que puede provocar un incendio o una descarga eléctrica.
- No modifique la longitud del cable de alimentación ni use un cable de extensión para alimentar la unidad.
- No comparta la toma de corriente con otros aparatos. Una fuente de alimentación inadecuada o insuficiente puede provocar un incendio o una descarga eléctrica.
- El producto debe estar correctamente conectado a tierra en el momento de la instalación, de lo contrario podría producirse una descarga eléctrica.

- Para toda maniobra eléctrica, siga todas las normas de cableado locales y nacionales, los reglamentos y el Manual de instalación. Conecte los cables firmemente y fíjelos firmemente para evitar que fuerzas externas dañen la terminal. Las conexiones eléctricas incorrectas pueden sobrecalentarse y provocar un incendio, y también pueden causar una descarga. Todas las conexiones eléctricas deben realizarse de acuerdo con el Diagrama de conexiones eléctricas ubicado en los paneles de las unidades interior y exterior.
- Todo el cableado debe estar dispuesto adecuadamente para garantizar que la cubierta de la placa de control pueda cerrarse correctamente. Si la cubierta de la placa de control no está cerrada correctamente, puede ocasionar corrosión y causar que los puntos de conexión en el terminal se calienten, se incendien o causen una descarga eléctrica.
- Si conecta la alimentación al cableado fijo, se debe incorporar un dispositivo de desconexión de todos los polos que tenga al menos 3 mm de espacio libre hacia todos los polos, y con una corriente de fuga que pueda exceder los 10 mA, teniendo el dispositivo de corriente residual (RCD) una corriente de funcionamiento residual nominal que no exceda los 30 mA, y la desconexión se debe incluir en el cableado fijo de acuerdo con las normas establecidas.

ESPECIFICACIONES DEL FUSIBLE

La placa de circuito del aire acondicionado (PCB) está diseñada con un fusible para proporcionar protección contra sobrecorriente. Las especificaciones del fusible están impresas en la placa de circuito, tales como:

Unidad interior: T3.15AL / 250VAC, T5AL / 250VAC, T3.15A / 250VAC, T5A / 250VAC, etc.

Unidad exterior: T20A / 250VAC (unidades con Btu/h \leq 18000), T30A / 250VAC (unidades con Btu/h $>$ 18000)

⚠ ADV. PARA LA INSTALACIÓN

1. La instalación debe ser realizada por un distribuidor o especialista autorizado. Una instalación defectuosa puede provocar fugas de agua, descargas eléctricas o incendios.
2. La instalación debe realizarse de acuerdo con las instrucciones para ello. Una instalación incorrecta puede provocar fugas de agua, descargas eléctricas o incendios.
3. Póngase en contacto con un técnico de servicio autorizado para la reparación o el mantenimiento de esta unidad. Este aparato debe instalarse de acuerdo con las normas nacionales de cableado.
4. Utilice solo los accesorios, refacciones y piezas especificadas para la instalación. El uso de piezas no estándar puede provocar fugas de agua, descargas eléctricas, incendios y la unidad puede fallar.
5. Instale la unidad en un lugar firme que pueda soportar el peso de la unidad. Si la ubicación elegida no puede soportar el peso de la unidad, o la instalación no se realiza correctamente, la unidad puede caerse y provocar lesiones y daños graves.
6. Instale la tubería de drenaje de acuerdo con las instrucciones de este manual. El drenaje inadecuado puede causar daños por humedad e inundación a su hogar y propiedad.
7. Para las unidades que tienen un calentador eléctrico auxiliar, no instale la unidad a menos de 1 metro (3 pies) de cualquier material combustible.
8. No instale la unidad en un lugar que pueda estar expuesto a fugas de gas combustible. Si se acumula gas combustible alrededor de la unidad, puede provocar un incendio.
9. No encienda la alimentación hasta que se haya completado todo el trabajo.
10. Cuando mueva o reubique el aire acondicionado, consulte a técnicos de servicio con experiencia para la desconexión y reinstalación de la unidad.
11. Para obtener detalles sobre cómo instalar el aparato en su soporte, lea la información en las secciones “Instalación de la unidad interior” e “Instalación de la unidad exterior”.

NOTA SOBRE LOS GASES FLUORADOS

1. Esta unidad de aire acondicionado contiene gases fluorados de efecto invernadero. Para obtener información específica sobre el tipo de gas y la cantidad, consulte la etiqueta correspondiente en la propia unidad o “Manual del Usuario - Ficha de producto” sobre el embalaje de la unidad exterior.
2. La instalación, el servicio, el mantenimiento y la reparación de esta unidad deben ser realizados por un técnico certificado.
3. La y el reciclaje del producto deben ser realizados por un técnico certificado.
4. Para los equipos que contienen gases fluorados de efecto invernadero en cantidades de 5 toneladas de CO₂ equivalente o más, pero de menos de 50 toneladas de CO₂ equivalente, si el sistema tiene instalado un sistema de detección de fugas, debe revisarse para detectar fugas al menos cada 24 meses.
5. Al realizar la verificación de que la unidad no tenga fugas, se recomienda encarecidamente el mantener adecuadamente el registro de todas las verificaciones.

ACCESORIOS

La unidad de aire acondicionado viene con las siguientes piezas adjuntas. Utilice todas las partes y accesorios para instalar el aire acondicionado. Una instalación incorrecta puede llevar a pérdidas, descarga eléctrica, incendios o una falla en el equipo.

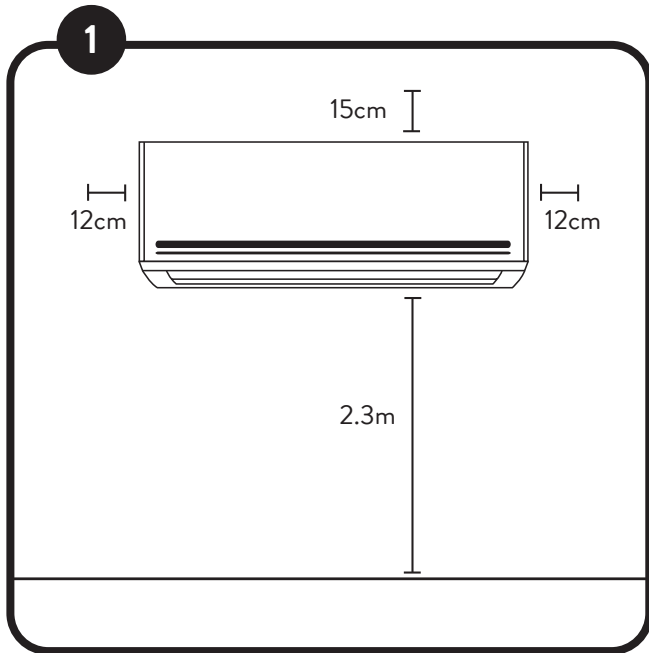
Nombre	Cantidad	Forma	Nombre	Cantidad	Forma
Manual general Instalación / usuario / control remoto	1		Soporte de control remoto (opcional)	1	
Junta de drenaje	1		Tornillos de fijación (2,9 x 10 mm) para soporte de control remoto (opcional)	2	
Sello de goma para junta de drenaje	1		Tornillos (3,9 x 25 mm) para instalación de pared	5	
Placa de montaje (instalado en equipo)	1		Tuerca (chica) para conexión de válvula de líquido.	1	
Tarugos / Ancla	5		Tuerca (grande) para conexión de válvula de gas.	1	
Control remoto	1		Manguera de drenaje (instalado en equipo)	1	
Filtro pequeño (instalado en equipo)	1				

Nombre	Forma	Cantidad	
Conjunto de tubería de conexión	Lado líquido	Φ 6.35(1/4in)	Piezas que debe adquirir por separado. Consulte al distribuidor sobre el tamaño de tubería adecuado de la unidad que compró.
		Φ 9.52(3/8in)	
	Lado de gas	Φ 9.52(3/8in)	
		Φ 12.7(1/2in)	
		Φ 16(5/8in)	
Φ 19(3/4in)			
Anillo magnético y cinturón (si se incluye, consulte el diagrama de cableado para instalarlo en el cable de conexión).	<p>Pase el cinturón por el orificio del anillo magnético para fijarlo en el cable</p>	Varía según el modelo.	

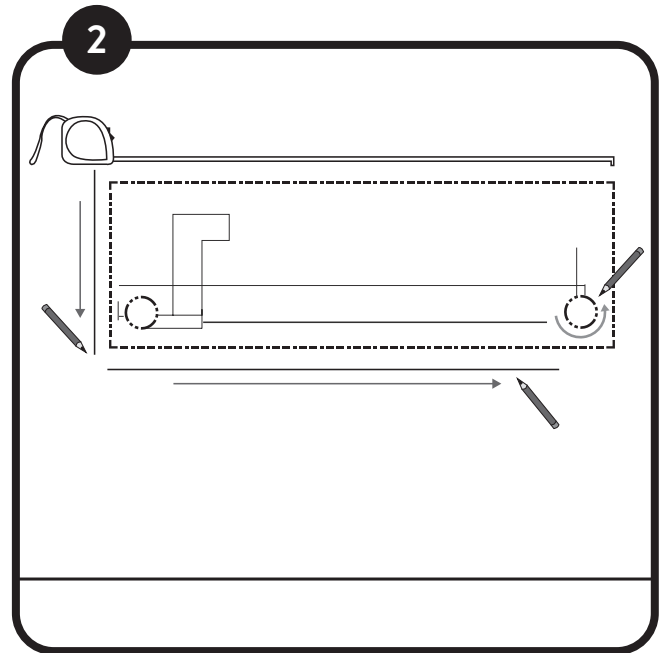
NOTA

Las partes opcionales dependen del modelo adquirido. Todas las ilustraciones en el presente manual son únicamente para fines explicativos. Su equipo de aire acondicionado puede ser ligeramente diferente. Prevalecerá la forma real.

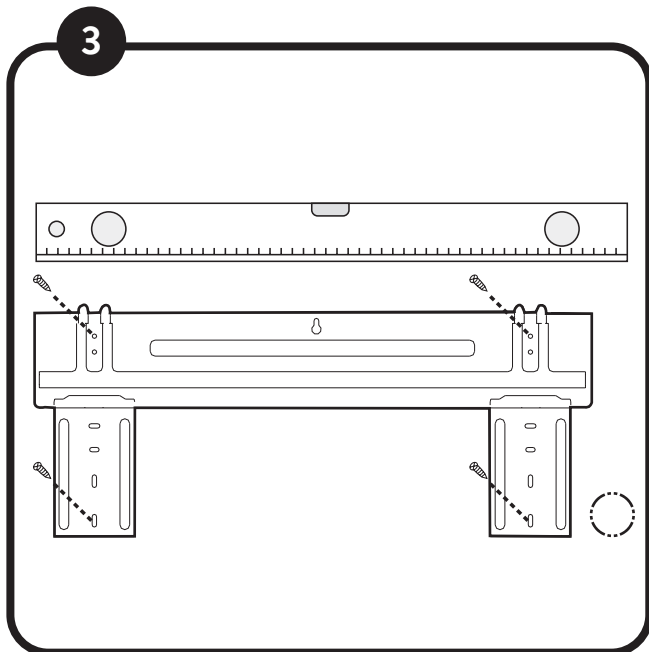
SUMARIO DE INSTALACIÓN - UNIDAD INTERIOR



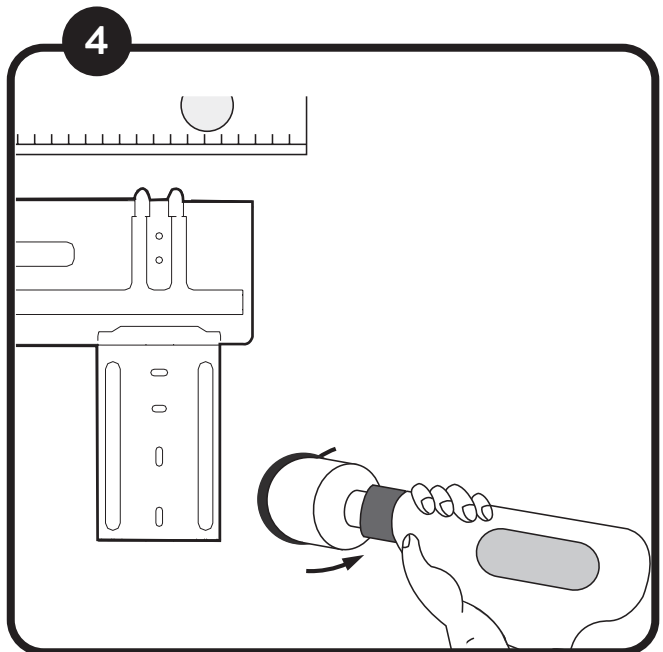
1 Seleccione el lugar de la instalación



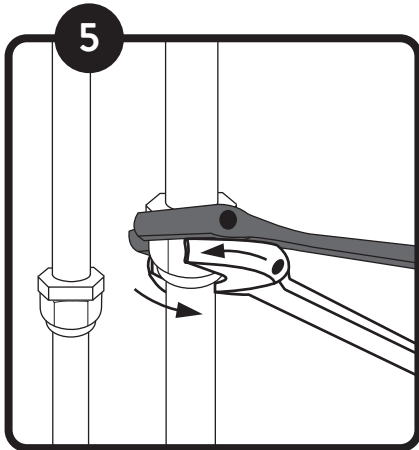
2 Determine la posición del orificio en la pared



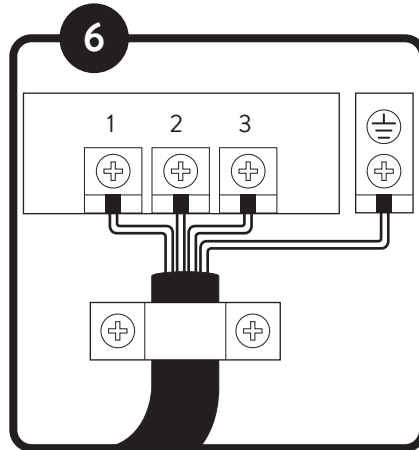
3 Coloque la placa de montaje



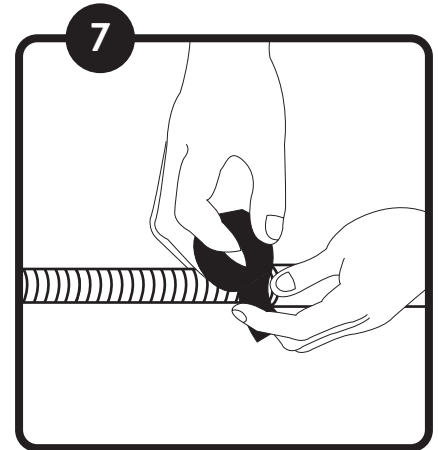
4 Agujeree la pared



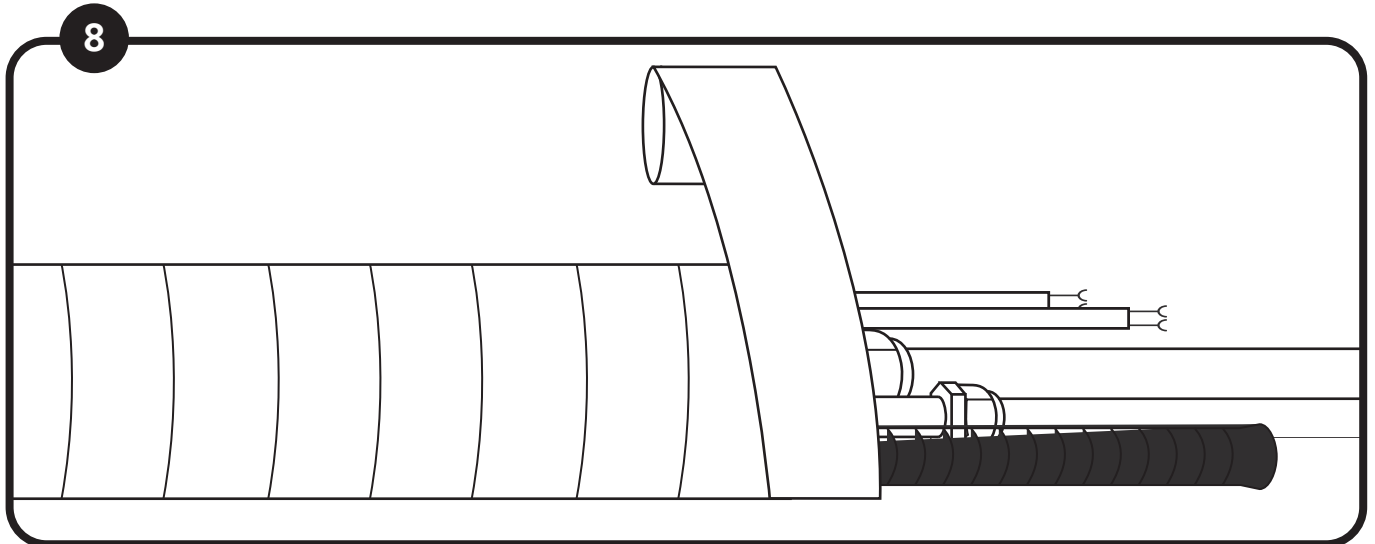
Conecte la tubería



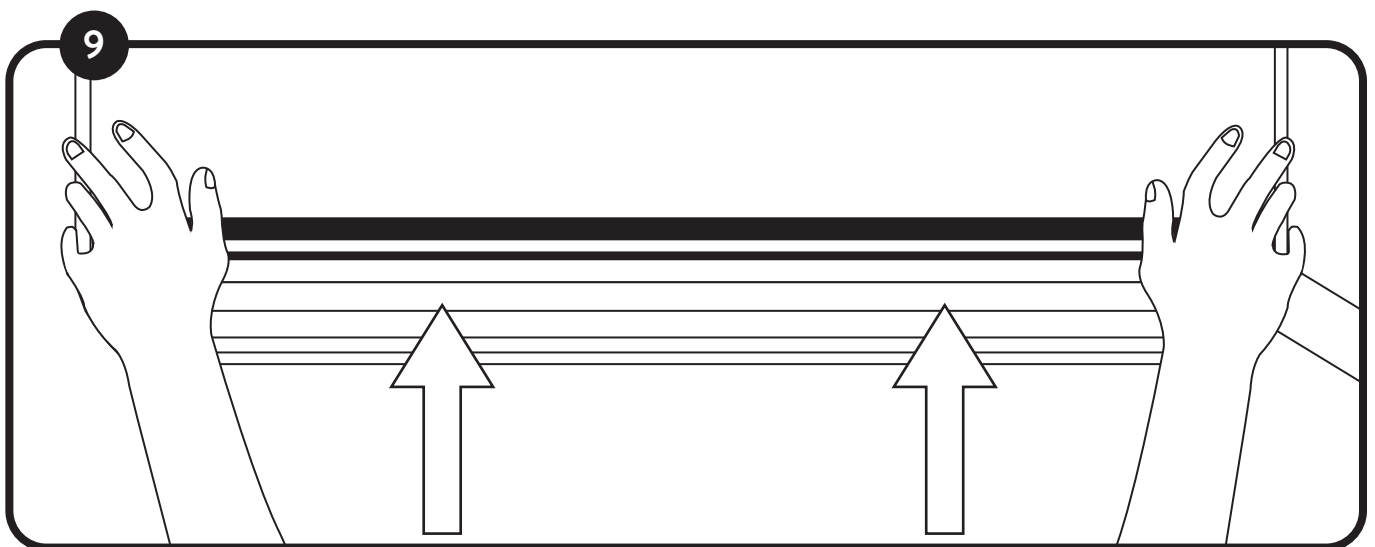
Conecte el cableado



Prepare el drenaje

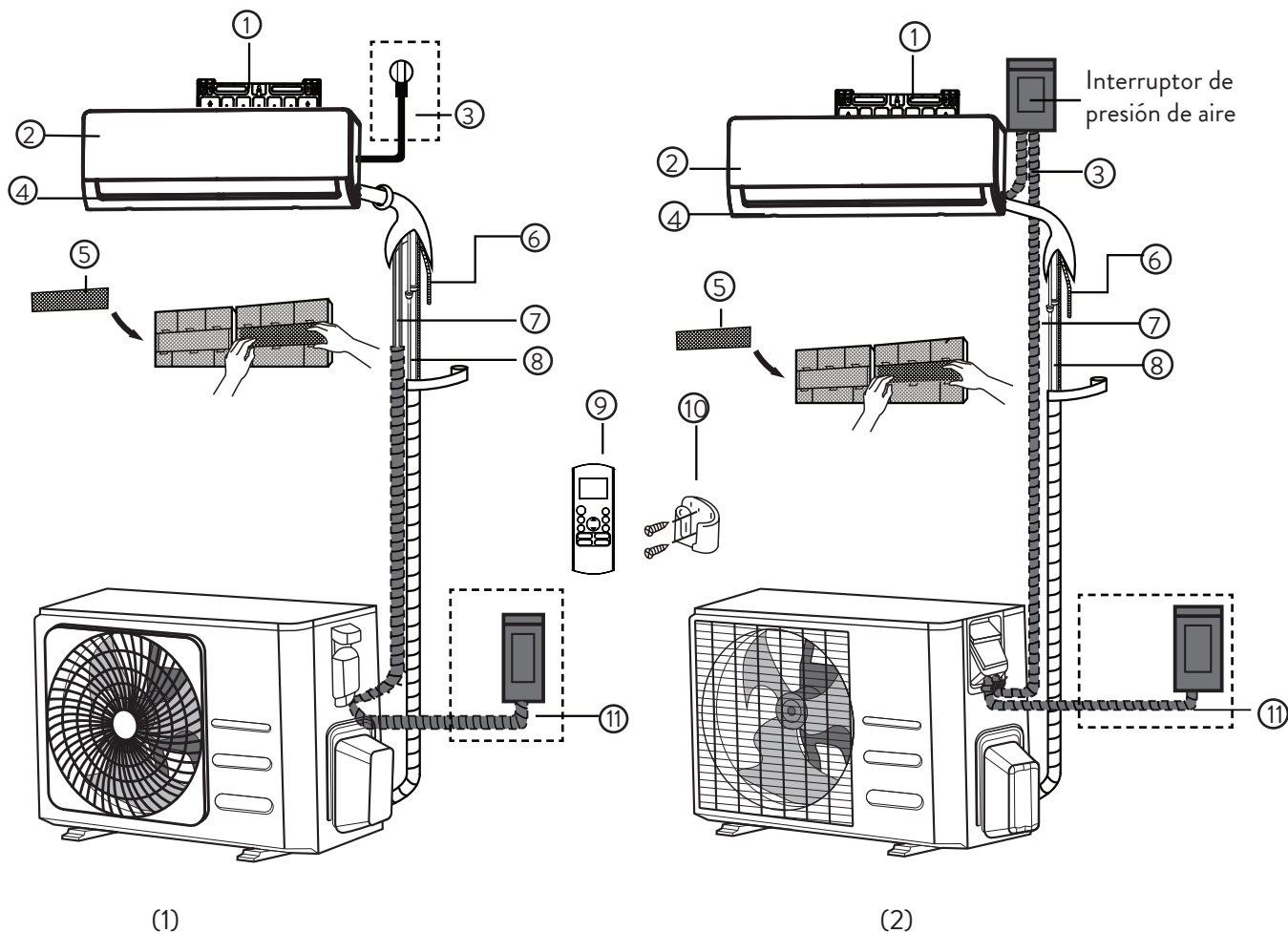


Envuelva la tubería y los cables



Monte la unidad interior

PARTES DE LA UNIDAD

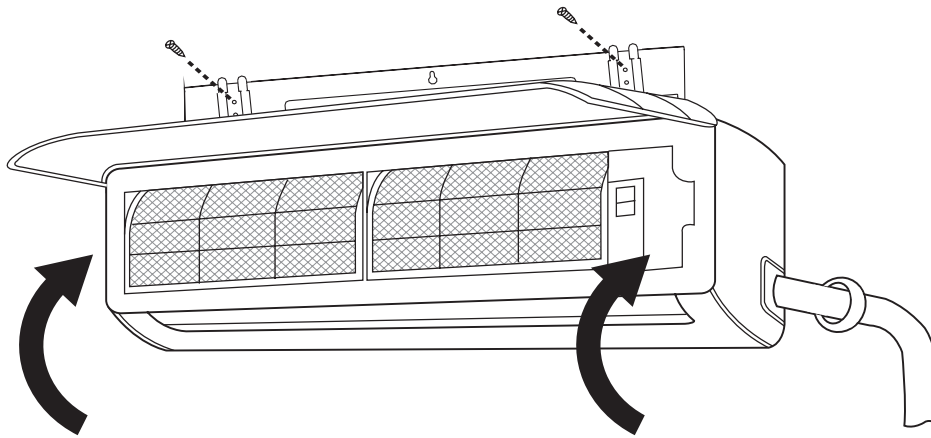


- | | | |
|-----------------------------------------------|-------------------------------------------------------------------|---------------------------------------------------------------------|
| ① Placa de montaje a la pared | ⑤ Filtro funcional (Delante del filtro principal - Algunas unid.) | ⑨ Control Remoto |
| ② Panel frontal | ⑥ Tubería de drenaje | ⑩ Soporte del control remoto |
| ③ Cable de alimentación (en algunas unidades) | ⑦ Cable de señal | ⑪ Cable de alimentación de la unidad exterior (en algunas unidades) |
| ④ Aletas | ⑧ Tuberías de refrigerante | |

NOTA

Las ilustraciones de este manual son a modo ilustrativo. La forma real de los componentes de la unidad puede ser levemente diferente. La forma real prevalecerá.

INSTALACIÓN DE LA UNIDAD INTERIOR



Antes de instalar

Antes de instalar la unidad interior, verifique en las etiquetas de ambas unidades pertenezcan al mismo conjunto.

Paso 1 - Selección de la ubicación de instalación

Antes de instalar la unidad interior, usted debe elegir una ubicación adecuada. Los siguientes son puntos básicos que lo ayudarán a elegir una buena ubicación para la unidad.

Una instalación adecuada cumple con los siguientes ítems:

- Buena circulación de aire.
- Drenaje conveniente.
- El ruido de la unidad no debe molestar otra gente.
- Firme y sólida - La ubicación no debe vibrar.
- Lo suficientemente fuerte para soportar el peso de la unidad.
- Debe estar al menos a un metro de distancia de otros elementos electrónicos (tv, radio, computadoras, etc.)

NO instale la unidad en las siguientes ubicaciones:

- ⊘ Cerca de una fuente de calor, vapor o gas combustible.
- ⊘ Cerca de elementos inflamables como cortinas o ropa.
- ⊘ Cerca de cualquier obstáculo que pueda obstruir la entrada de aire.

- ⊘ Cerca de la puerta.
- ⊘ En una ubicación directamente afectada por la luz del sol.

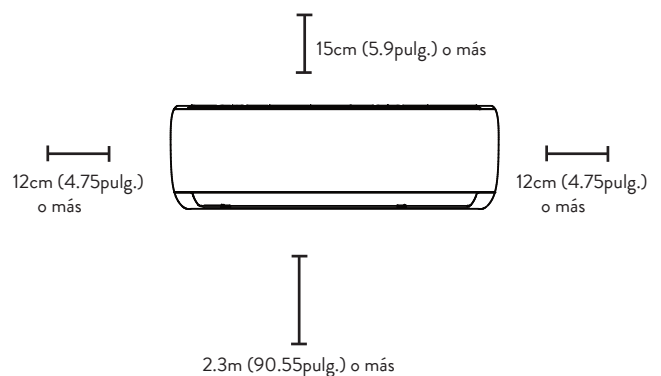
NOTA

Acerca del orificio en la pared

Si no hay una tubería de refrigerante fija: Cuando seleccione la ubicación, tenga en cuenta que debe dejar un lugar amplio para el orificio en la pared (vea el paso de agujereado para el sistema de conexión de tuberías) para el cable de señal y la tubería de refrigerante que conectan la unidad interior con la unidad exterior.

La posición por defecto para todas las tuberías se encuentra del extremo derecho de la unidad (vista de frente). De todas formas, la unidad puede adaptar las cañerías tanto a la izquierda como a la derecha.

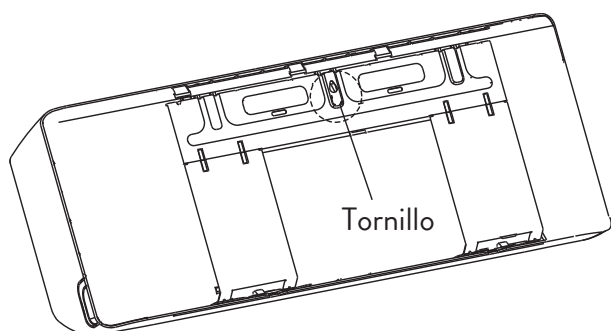
Verifique este diagrama para mantener la distancia apropiada de la unidad con respecto al piso y las paredes.



Paso 2 - Colocación de la placa de montaje en la pared

La placa de montaje es el dispositivo en el que instalará la unidad interior.

1. Quite el tornillo que sujeta la placa de montaje a la parte posterior de la unidad interior.
2. Asegure la placa de montaje a la pared con los tornillos proporcionados. Asegúrese de que la placa de montaje esté plana contra la pared.



NOTA

Para paredes de concreto o ladrillo

Si la pared está hecha de concreto, ladrillo o algún material similar, realice orificios de 5mm de diámetro (0.2 pulgadas) en la pared en inserte los tarugos provistos. Luego coloque la placa de montaje a la pared asegurándola con los tornillos de montaje directamente en los tarugos colocados.

2. Utilizando un taladro con mecha de 65 mm (2,5 pulg.), haga el orificio en la pared. Asegúrese de realizarlo con un leve ángulo hacia abajo, dejando el orificio del lado exterior por alrededor de 5 a 7 mm debajo del orificio del lado interior. Esto asegurará un drenaje adecuado.
3. Coloque el protector para la pared en el orificio. Esto cubre los bordes del orificio y lo ayudará a sellarlo cuando termine el proceso de instalación.

NOTA

Cuando realice el orificio en la pared, asegúrese de evitar cables, cañerías, y otros componentes sensibles.

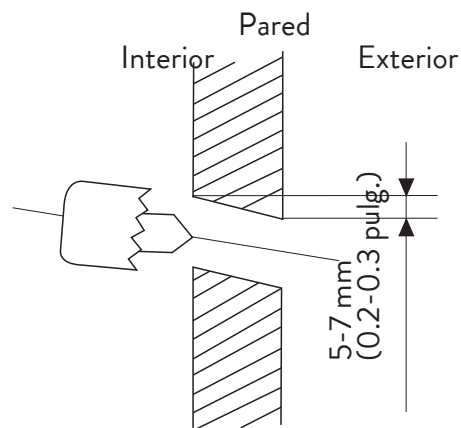


Fig. 3.2

Paso 3 - Orificio para la tubería de conexión

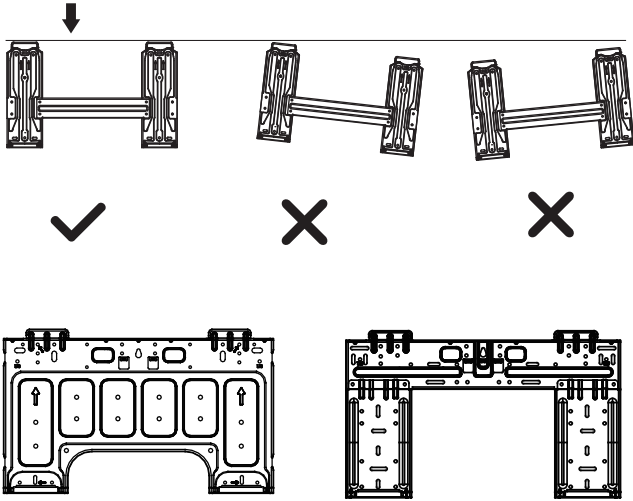
Usted debe realizar un orificio en la pared para la tubería de refrigerante, la tubería de drenaje y el cable de señal que va a conectar ambas unidad interior y exterior.

1. Determine la ubicación del orificio basándose en la posición de la placa de montaje. Diríjase a la sección de "Dimensiones de la placa de montaje" en la próxima hoja para poder determinar la posición óptima. El orificio debe tener al menos 65mm (2,5 pulg.) de diámetro y un ángulo un poco menor para facilitar el drenaje.

Dimensiones de la placa de montaje

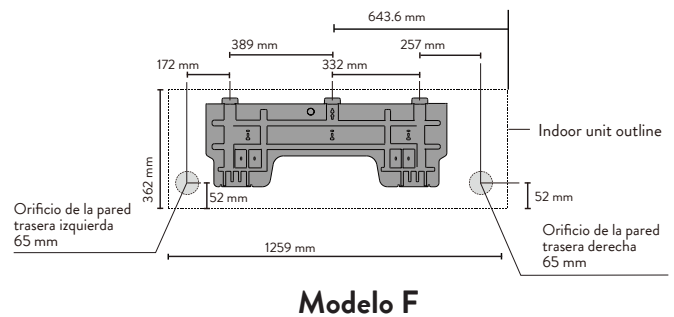
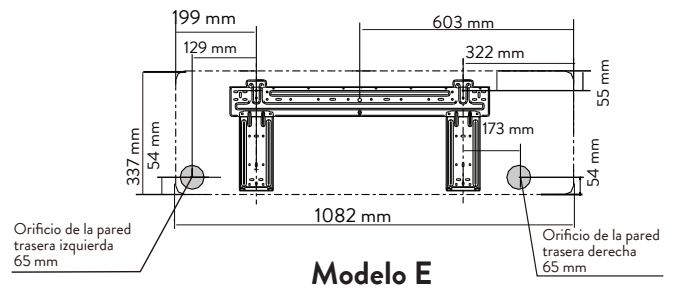
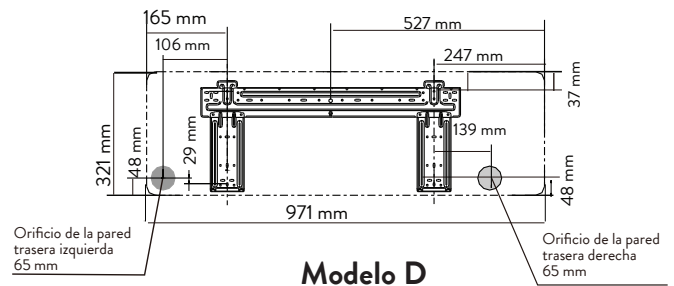
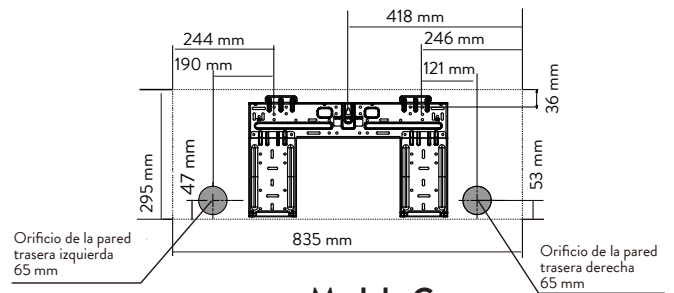
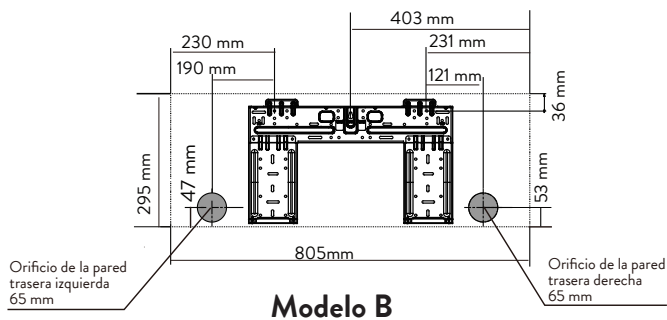
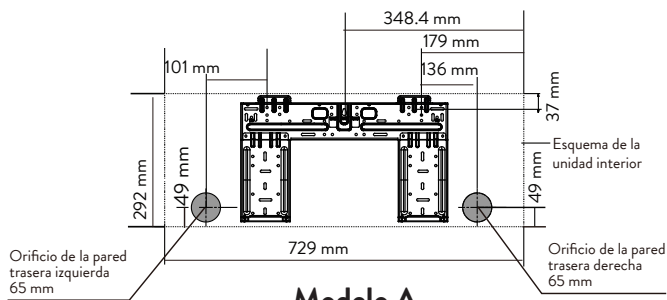
Los diferentes modelos tienen diferentes placas de montaje. Para los diferentes requisitos de personalización, la forma de la placa de montaje y las dimensiones de la unidad interior pueden ser ligeramente diferentes. Consulte el tipo A y el tipo B, por ejemplo:

Orientación correcta de la placa de montaje



Tipo A

Tipo B



Paso 4 - Preparación de la tubería del refrigerante

La tubería de refrigerante está dentro de una manga aisladora adherida a la parte trasera de la unidad. Debe preparar la tubería antes de pasarla a través del orificio en la pared. Diríjase a la sección “Conexión de tubería de refrigerante” de este manual para más detalles sobre como abocinarlos, ajuste y técnica de la misma.

1. Basado en la posición relativa del orificio en la pared con respecto a la placa de montaje, elija el lado del cuál la tubería va a salir de la unidad.
2. Si el orificio en la pared está detrás de la unidad, mantenga el panel removible en su lugar. Si el orificio está a un lado de la unidad, remueva el panel removible de ese lado de la unidad (ver fig. 3.3). Esto va a crear un orificio por donde puede salir la tubería de la unidad. Si no puede remover el panel a mano, puede utilizar una pinza pequeña para hacerlo.

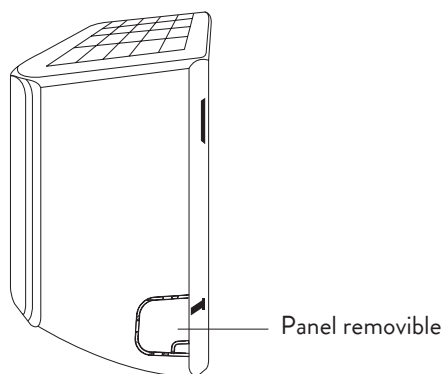


Fig. 3.3

3. Utilice tijeras para cortar la manga aisladora para revelar alrededor de 15 cm (6 pulg.) de la tubería de refrigerante. Esto sirve para dos cosas.
 - a. Para facilitar el proceso de conexión de la tubería.
 - b. Para facilitar los chequeos de pérdida de gas y revisar si hay golpes en la tubería.
4. Si ya hay una tubería de conexión incrustada en la pared, proceda directamente al paso de Conexión de la manguera de drenaje. De no haber tubería, conecte la tubería de refrigerante de la unidad interior con la tubería conectora que va a unir las unidades interior y exterior. Diríjase a la sección “Conexión de la tubería de refrigerante” de este manual para más instrucciones.

5. Basado en la posición relativa del orificio en la pared con la placa de montaje, determine el ángulo necesario para su tubería.
6. Tome el caño justo por debajo de donde lo va a doblar.
7. Lentamente, con una presión pareja, doble la cañería hacia el orificio. No marque o dañe el caño durante este proceso.

NOTA

Sobre el ángulo de la cañería
La cañería del refrigerante puede salir de la unidad por 4 lugares diferentes:

- La izquierda.
- Parte trasera izquierda.
- La derecha.
- Parte trasera derecha.

Observe la figura 3.4 para más detalles.

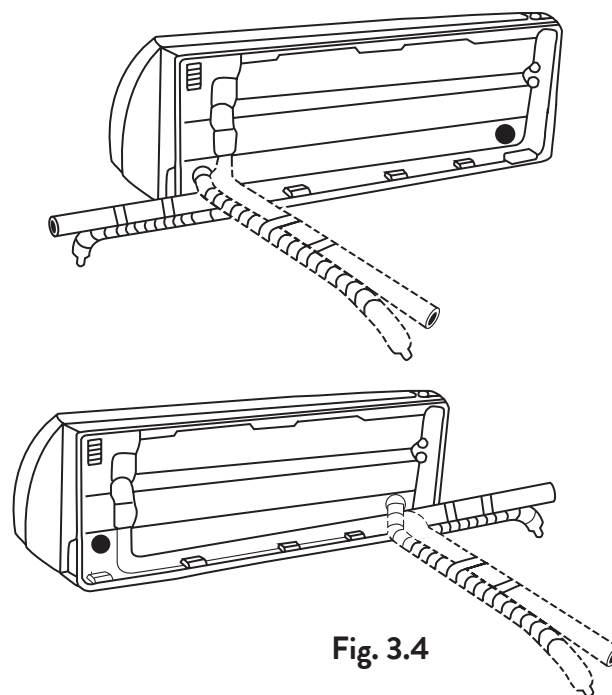


Fig. 3.4

⚠ PRECAUCIÓN

Tenga mucho cuidado de no marcar o dañar el caño cuando lo dobla fuera de la unidad. Cualquier marca en el mismo afectará el desempeño del equipo.

Paso 5 - Conexión de la manguera de drenaje

Por defecto, la manguera de drenaje está en el lado izquierdo del equipo (mirando desde la parte trasera). De todas maneras, también puede ser conectada al lado derecho.

1. Para asegurarse un drenaje adecuado, conecte la manguera de drenaje del mismo lado en el que la tubería de refrigerante sale de la unidad.
2. De ser necesario, adhiera una extensión a la manguera de drenaje al final de la misma (se vende por separado).
3. Envuelva el punto de conexión firmemente con teflón para asegurar un buen sellado y prevenir pérdidas.
4. Para la parte de la manguera de drenaje que queda en el interior, envuélvala con goma espuma de aislamiento para prevenir condensación.
5. Remueva el filtro de aire y vierta una pequeña cantidad de agua dentro de la fuente de drenaje para asegurarse que el agua fluya adecuadamente.

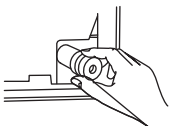
NOTA

Sobre el reemplazo de la manguera de drenaje: Asegúrese de acomodar la manguera de drenaje según la figura 3.5.

- ⊘ No pliegue la manguera.
- ⊘ No deje que se generen acumulaciones de agua.
- ⊘ No coloque el final de la manguera de drenaje en agua o en un recipiente que acumule agua.

Selle el drenaje no utilizado para prevenir pérdidas no deseadas, cierre el orificio de drenaje que no utilice con la tapa que se le provee.

Tape el agujero de drenaje no utilizado



Para evitar fugas no deseadas, debe tapar el orificio de drenaje no utilizado con el tapón de goma provisto.

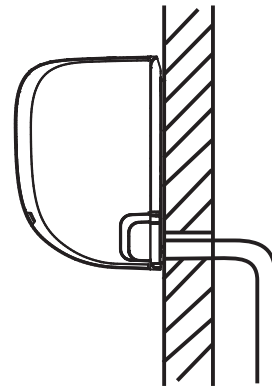


Fig. 3.5



CORRECTO

Asegúrese que no haya pliegues o muescas en la manguera para asegurar un drenaje correcto.



INCORRECTO

Pliegues en la manguera generaran acumulaciones de agua y pérdidas.

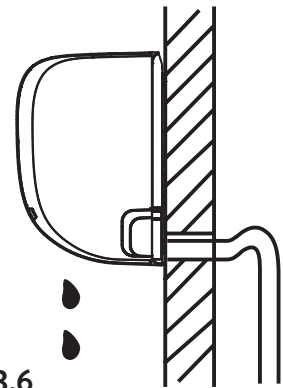


Fig. 3.6

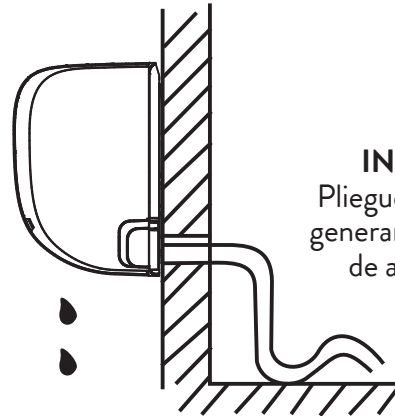


Fig. 3.7



INCORRECTO

Pliegues en la manguera generaran acumulaciones de agua y pérdidas.



INCORRECTO

No coloque el extremo de la manguera de drenaje en agua o contenedores que acumulen el agua. Esto generará problemas en el drenaje.

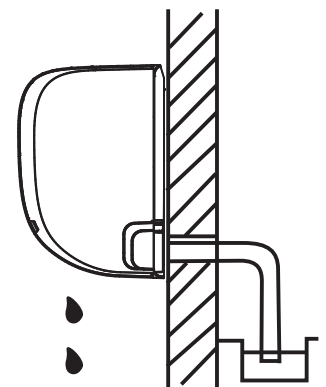


Fig. 3.8

ⓘ ANTES DE REALIZAR TRABAJO ELÉCTRICO, LEA LAS REGULACIONES

1. Todo el cableado debe cumplir con los códigos de electricidad locales y nacionales que apliquen y debe estar instalado por un técnico con licencia.
2. Todas las conexiones eléctricas deben hacerse según los diagramas eléctricos ubicados en los paneles de las unidades interna y externa.
3. Si hay un problema serio de la seguridad con la alimentación, detenga la instalación inmediatamente. Explíquelo a su cliente sus motivos y rehúese a realizar la instalación hasta que se resuelva el problema.
4. El voltaje eléctrico debe ser entre un 90% - 100% de la tensión nominal. Una cantidad insuficiente de electricidad puede causar un mal funcionamiento, llevando a descarga eléctrica o incendios.
5. Si se conecta la alimentación a un cableado fijo, se debe instalar un protector y un interruptor de corriente principal con 1.5 veces la capacidad máxima de la unidad.
6. Si se conecta la alimentación a un cableado fijo, debe haber un interruptor o disyuntor instalado que desconecte todos los polos y tenga una separación del contacto de al menos 3 mm (1/8 pulg.). El técnico calificado debe utilizar un disyuntor o interruptor aprobado.
7. Sólo conecte la unidad a un enchufe conectado a la pared. No conecte otros electrodomésticos al mismo enchufe.
8. Asegúrese de conectar a tierra de manera apropiada el aire acondicionado.
9. Cada cable debe estar conectado de manera firme. Un cable flojo puede causar recalentamiento, generando la posibilidad de malfuncionamiento e incendios.
10. No deje que los cables queden tocando o apoyados del caño de refrigerante, el compresor, o partes en movimiento de la unidad.
11. Si la unidad tiene un sistema de calefacción auxiliar, este debe estar instalado al menos a 1 metro (40 pulg.) de distancia de cualquier material combustible.
12. Para evitar recibir una descarga eléctrica, nunca toque los componentes eléctricos poco después de que se haya apagado la fuente de alimentación. Después de apagar la alimentación, espere siempre 10 minutos o más antes de tocar los componentes eléctricos.

⚠ ADVERTENCIA

Antes de realizar cualquier trabajo eléctrico o de cableado, desconecte la alimentación principal del sistema.

Paso 6 - Conexión del cable de señal

El cable de señal habilita la comunicación entre la unidad interior y la unidad exterior. Usted debe elegir el tamaño de cable correcto antes de preparar las conexiones.

Calibre mínimo del cable de alimentación y el cable de señal

Corriente nominal del electrodoméstico (A)	Calibre nominal (mm ²)
> 16 y ≤ 25	2.5
> 25 y ≤ 32	4
> 32 y ≤ 40	6

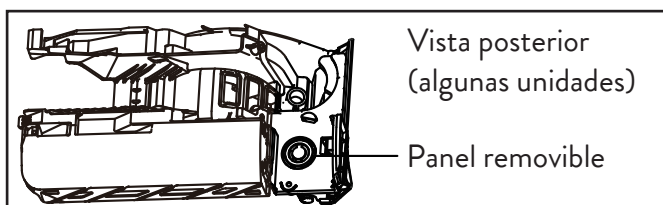
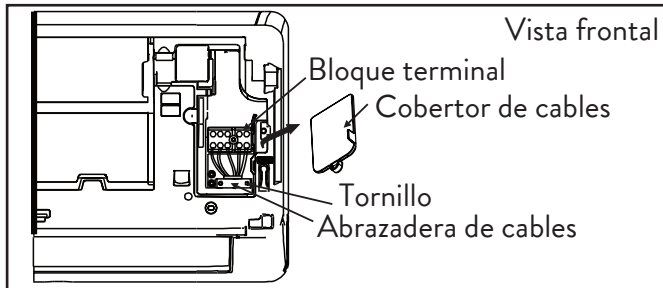
Elija el tamaño de cable correcto

El tamaño del cable de alimentación, el cable de señal, fusible e interruptor necesarios es determinado por la corriente máxima de la unidad. Refiérase a la etiqueta en el equipo para elegir los elementos adecuados.

⚠ ADVERTENCIA

Todo el cableado debe estar realizado de acuerdo al diagrama eléctrico ubicado en la parte interior del cobertor del cable de la unidad.

1. Abra el panel frontal de la unidad interior.
2. Con un destornillador, abra la tapa de la caja de cables en el lado derecho de la unidad. Esto revelará el bloque de terminales.



NOTA:

- Para las unidades con tubo de conducción para conectar el cable, retire el panel de plástico grande de salida para crear una ranura a través de la cual se pueda instalar el tubo de conducción.
- Para las unidades con cable de cinco núcleos, retire el panel pequeño de plástico medio para crear una ranura a través de la cual pueda salir el cable.
- Utilice unos alicates de punta fina si el panel de plástico es demasiado difícil de quitar con la mano.

3. Desatornille la abrazadera del cable debajo del bloque de terminales y colóquela a un lado.
4. Mirando hacia la parte posterior de la unidad, retire el panel de plástico en la parte inferior izquierda.
5. Pase el cable de señal a través de esta ranura, desde la parte posterior de la unidad hacia el frente.
6. Mirando hacia el frente de la unidad, conecte el cable de acuerdo con el diagrama de cableado de la unidad interior, conecte el terminal en U y atornille firmemente cada cable a su terminal correspondiente.

⚠ ADVERTENCIA

No mezcle los cables vivo y neutro. Esto es peligroso y puede causar que el aire acondicionado o funcione apropiadamente.

Paso 7 - Envoltura de las tuberías y los cables

Antes de pasar la tubería, la manguera de drenaje y el cable de señal a través del orificio en la pared, debe unirlos para ahorrar espacio, protegerlos e aislarlos.

1. Una la manguera de drenaje, la tubería de refrigerante y el cable de señal según la figura 3.10.

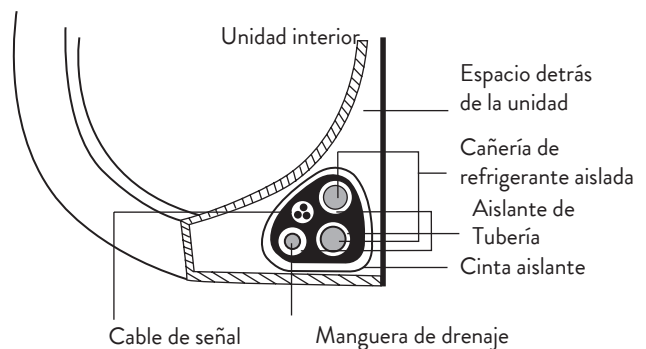


Fig. 3.10

La manguera de drenaje debe estar en el fondo

Asegúrese que la manguera de drenaje esté abajo en el conjunto. Poner la manguera sobre el resto de las conexiones puede causar que aumente el flujo de drenaje, lo cual puede llevar a fallas eléctricas o incendios.

No cruce el cable de señal con otros cables

Cuando arme el conjunto de cables, no cruce el cable de señal con ninguno de los otros componentes o cables.

2. Utilizando cinta de vinilo adhesiva, una la manguera de drenaje a la parte inferior de la manguera de refrigerante.
3. Utilizando cinta de aislación, envuelva el cable de señal, el caño de refrigerante, y la manguera de drenaje juntos de manera ajustada. Vuelva a chequear que todos los ítems queden acomodados según la figura 3.10.

No envuelva los extremos de las conexiones

Cuando esté envolviendo el conjunto, deje los extremos sin envolver. Necesita acceder a ellos para poder chequear pérdidas al final del proceso de instalación (diríjase a la sección de “Chequeos de corriente” y “Chequeos de pérdidas” de este manual).

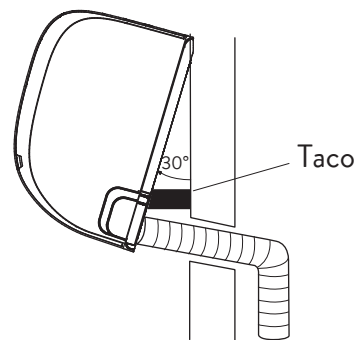


Fig. 3.11

Paso 8: Monte la unidad interior

Si instaló una tubería de conexión nueva en la unidad exterior, haga lo siguiente:

1. Si usted ya pasó la tubería del refrigerante, proceda al paso 4.
2. De lo contrario, chequee que los extremos de la tubería de refrigerante están selladas para prevenir que tierra u otros materiales ajenos entren al caño.
3. Lentamente, pase el conjunto envuelto del caño de refrigerante, cable de señal y manguera de drenaje a través del orificio en la pared.
4. Encastre la parte superior de la unidad exterior en el gancho superior de la placa de montaje.
5. Asegúrese que la unidad esté enganchada firmemente en la placa presionando levemente en ambos lados del equipo. La unidad no debe moverse ni deslizarse.
6. Utilizando una presión pareja, empuje la parte inferior del equipo. Mantenga presionado hasta que la unidad encastra en los ganchos de la parte inferior de la placa de montaje.
7. Nuevamente, chequee que la unidad está montada firmemente presionando en ambos lados del equipo.

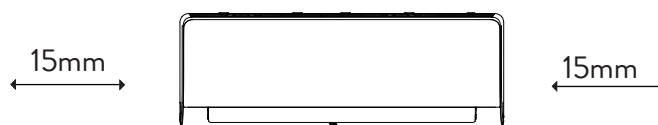
Si ya hay una tubería de refrigerante incrustada en la pared, por favor realice lo siguiente.

1. Enganche la parte superior de la unidad interior en el gancho superior de la placa de montaje.
2. Use un pie o taco para sostener la unidad en ángulo para poder conectar la tubería de refrigerante, cable de señal y manguera de drenaje. Verifique la figura 3.11 para tener un ejemplo.

3. Conecte la manguera de drenaje y la tubería de refrigerante (diríjase a la sección “Conexión de la Tubería de Refrigerante” de este manual para más instrucciones)
4. Mantenga expuesto el punto de conexión de la tubería con el equipo para futuras pruebas de pérdidas. (diríjase a la sección de “Chequeo de electricidad y pérdidas” de este manual).
5. Luego de la prueba de pérdida, envuelva el punto de conexión con cinta aisladora.
6. Remueva el taco o pie que sostiene la unidad en ángulo.
7. Utilice presión pareja, presione la parte inferior del equipo. Mantenga la presión hasta que la unidad encastra en la parte inferior de la placa.

La unidad es ajustable

Tenga en cuenta que los ganchos en la placa de montaje son más pequeños que los orificios en el panel trasero de la unidad interior. Si usted se da cuenta que no tiene espacio suficiente para conectar las tuberías previamente incrustadas en la pared, la unidad se puede mover de izquierda a derecha por 15 mm. (Vea figura 3.12)



Mueva de izquierda a derecha

Fig. 3.12

INSTALACIÓN DE LA UNIDAD EXTERIOR

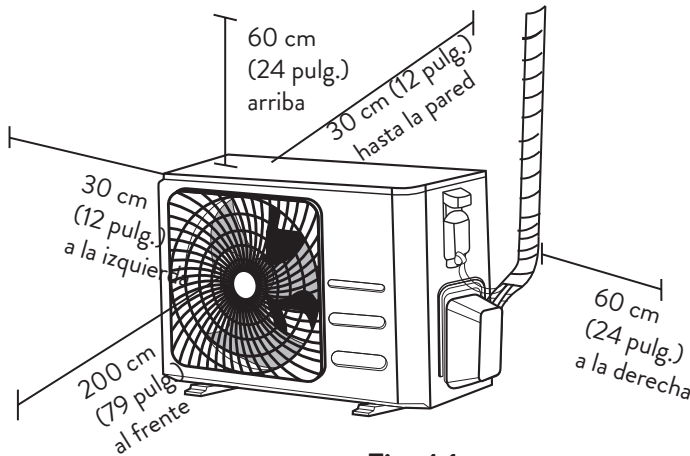
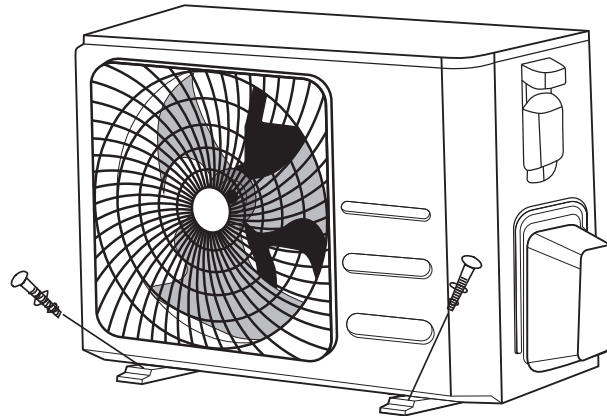


Fig. 4.1

Paso 1 - Selección de la ubicación de instalación

Antes de instalar la unidad exterior, usted debe elegir una ubicación adecuada. Los siguientes son puntos básicos que lo ayudarán a elegir una buena ubicación para la unidad.

Un lugar adecuado para la instalación cumple con los siguientes requisitos:

- Cumple con todos los requerimientos de espacio marcados en la figura 4.1
- Buena circulación de aire y ventilación.
- Firme y sólido - la ubicación no vibrará.
- El ruido no va a molestar a otras personas.
- Protegida por largos períodos de luz solar o lluvia.
- En lugares donde se anticipa la caída de nieve, levante la unidad por encima de la base para evitar la acumulación de hielo y daños a la bobina. Monte la unidad lo suficientemente alta como para estar por encima del área acumulada promedio de nevadas. La altura mínima debe ser de 18 pulgadas.

NO instale la unidad en las siguientes ubicaciones:

- ⊘ Cerca de un obstáculo que pueda bloquear la entrada de aire.
- ⊘ Cerca una calle pública, áreas muy transitadas, o donde el ruido puede molestar otra gente.
- ⊘ Cerca de animales o plantas que puedan ser dañados por la descarga de aire caliente.
- ⊘ Cerca de cualquier fuente de gas combustible.
- ⊘ En una ubicación que este expuesta a grandes cantidades de gas.
- ⊘ En una ubicación expuesta a grandes cantidades de aire salado.

Consideraciones especiales para climas extremos

Si la unidad está expuesta a fuerte viento: Instale la unidad para que la salida de aire se encuentre a 90° del viento. Si es necesario, construya una barrera en frente de la unidad para protegerla de vientos extremos muy fuertes.

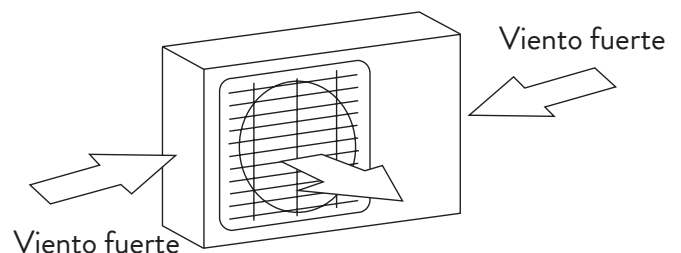


Fig. 4.2

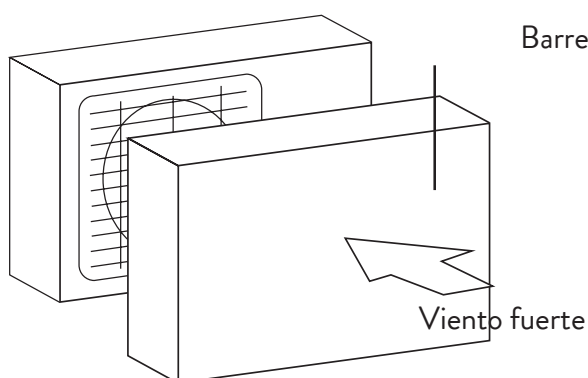


Fig. 4.3

Si la unidad está expuesta a nieve o lluvias fuertes

Construya un refugio sobre la unidad para protegerla de lluvia o nieve. Tenga cuidado de no obstruir el flujo de aire alrededor de la unidad. Si la unidad está expuesta frecuentemente a aire salado (en la costa): Utilice una unidad exterior que esté especialmente diseñada para resistir la corrosión.

Barrera de viento

Viento fuerte

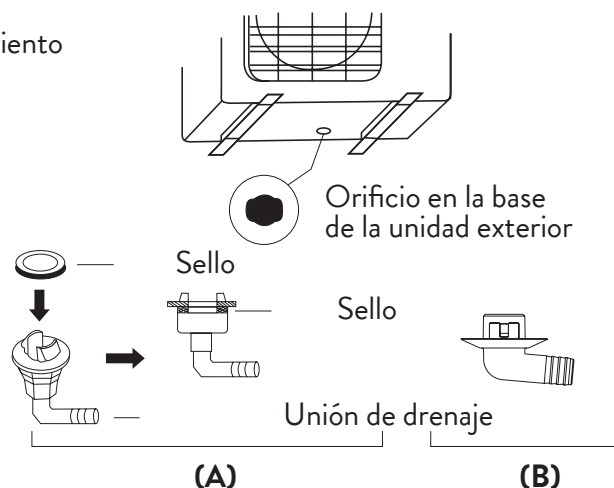


Fig. 4.4

En climas fríos

En climas fríos, asegúrese que la manguera de drenaje esté lo más vertical posible para asegurar un flujo de agua ligero. Si el agua se drena muy lento, se puede congelar en la manguera a inundar la unidad.

Paso 2 - Instalación de la unión de drenaje

Las unidades con calefacción requieren una unión de drenaje. Antes de remachar la unidad en su lugar, debe instalar la unión de drenaje en el fondo de la unidad. Tenga en cuenta que hay dos tipos de uniones de drenaje dependiendo en el modelo de unidad exterior.

Si la unión de drenaje viene con un sello de goma. (Vea la figura 4.4 a), haga lo siguiente.

1. Coloque el sello de goma en el final de la unión de drenaje que se conecta a la unidad exterior.
2. Inserte la unión de drenaje en el orificio en la parte inferior de la unidad exterior.
3. Rote la unión de drenaje 90° hasta oír un click y se trabé.
4. Conecte una extensión de la manguera de drenaje (no incluida) para redirigir agua durante el modo de calefacción.

Si la unión de drenaje no tiene un sello de goma (vea figura 4.4 b), haga lo siguiente:

1. Inserte la unión de drenaje en el orificio en la base de la unidad exterior. La pieza hará un click y se insertará en posición.
2. Conecte una extensión de la manguera de drenaje (no incluida) para redirigir agua durante el modo de calefacción.

Paso 3 - Anclado de la unidad exterior

La unidad exterior puede ser anclada al piso o a una ménsula en la pared.

Dimensiones de montura de la unidad

La siguiente es una lista de diferentes tamaños de unidades exteriores y la distancia entre los pies de montaje. Prepare la base de instalación en base a las dimensiones mencionadas en el siguiente cuadro.

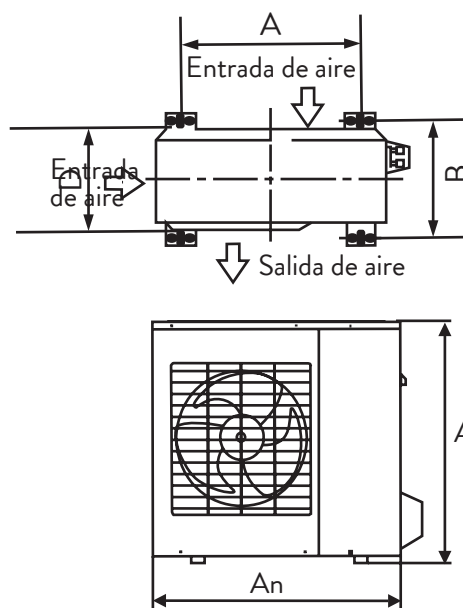


Fig. 4.5

Dimensiones de la unidad exterior (mm) An. x Al. x Prof.	Dimensiones de montaje	
	Distancia A (mm)	Distancia B (mm)
681x434x285	460	292
700x550x270	450	260
700x550x275	450	260
720x495x270	452	255
728x555x300	452	302
765x555x303	452	286
770x555x300	487	298
805x554x330	511	317
800x554x333	514	340
845x702x363	540	350
890x673x342	663	354
946x810x410	673	403
946x810x410	673	403

Si usted va a instalar la unidad en el piso o en una montura de concreto, haga lo siguiente:

1. Marque las posiciones para 4 tornillos de expansión según la tabla de medidas de montaje.
2. Realice los orificios para los tornillos.
3. Limpie el polvo residual de los orificios.
4. Coloque una tuerca en los extremos de cada uno de los tornillos.
5. Martille los tornillos en los orificios.
6. Remueva las tuercas de los tornillos y coloque la unidad exterior en ellos.
7. Ponga una arandela en los tornillos, luego vuelva a poner las tuercas.
8. Usando una llave, ajuste las tuercas hasta que quede firme.

ADVERTENCIA

Cuando taladre en concreto, se recomienda que utilice protección para los ojos en todo momento.

Si usted va a instalar la unidad exterior en una ménsula a la pared, haga lo siguiente.

PRECAUCIÓN

Antes de instalar una unidad montada a la pared, asegúrese que la pared esté hecha de un material sólido, como concreto, ladrillo o un metal con similar fuerza. La pared debe poder soportar al menos 4 veces el peso de la unidad.

1. Marque la posición de los orificios para la ménsula basándose en las medidas de la tabla de dimensión de montaje.
2. Realice los orificios para los tornillos.
3. Limpie polvo y escombros de los orificios.
4. Ponga una arandela y tuercas en cada uno de los tornillos.
5. Coloque los tornillos de ajuste en los orificios, coloque las ménsulas en posición y martille los tornillos a la pared.
6. Verifique que las ménsulas estén niveladas.
7. Cuidadosamente, levante la unidad y colóquela en la ménsula o pies de montaje.
8. Atornille la unidad firmemente al pie o ménsula.

Para reducir las vibraciones de la unidad montada en la pared

Si tiene la posibilidad, usted puede instalar la unidad con amortiguadores de goma para reducir las vibraciones y el sonido.

Paso 4 - Conexión de los cables de señal y corriente

El bloque terminal de la unidad exterior está protegido por una cobertura del cableado eléctrico en el costado de la unidad. En el interior de la cobertura encontrará un diagrama eléctrico ilustrativo.

⚠ ADVERTENCIA

Antes de realizar cualquier trabajo eléctrico o de cableado, apague la alimentación principal del sistema.

1. Prepare el cable para su conexión.
 - a. Utilice un pelacables para liberar alrededor de 40mm los cables en ambos extremos del cable de señal.
 - b. Libere la aislación en ambos lados de los cables.
 - c. Utilice un rizador para dejar las puntas de los mismos con forma de U.

Calibre mínimo del cable de alimentación y el cable de señal

Corriente nominal del electrodoméstico (A)	Calibre nominal (mm ²)
> 16 y ≤ 25	2.5
> 25 y ≤ 32	4
> 32 y ≤ 40	6

Preste atención al cable vivo

Cuando este rizando los cables, asegúrese de poder distinguir el cable vivo (L) del resto.

⚠ ADVERTENCIA

Todo el cableado debe estar realizado de acuerdo al diagrama eléctrico ubicado en la parte interior del cobertor del cable de la unidad.

2. Abra el panel frontal de la unidad.
3. Utilizando un destornillador, abra la cobertura de la caja de cables en el lado derecho de la unidad. Esto va a revelar el bloque terminal.

4. Haga concordar los colores de los cables con los de la etiqueta en el bloque terminal, conecte los cables con forma de U y ajústelos firmemente en su terminal correspondiente.
5. Luego de verificar que cada conexión está asegurada, enrolle los cables alrededor para prevenir que fluya agua de lluvia a través del mismo.
6. Use la abrazadera de los cables para ajustar el cable de señal a la unidad. Atornille la abrazadera con fuerza.
7. Aísle los cables sin usar con cinta eléctrica de PVC. Acomódelos de tal manera que no toquen ninguna otra parte eléctrica o de metal.
8. Vuelva a ubicar el cobertor en el lado de la unidad y atorníllelo.

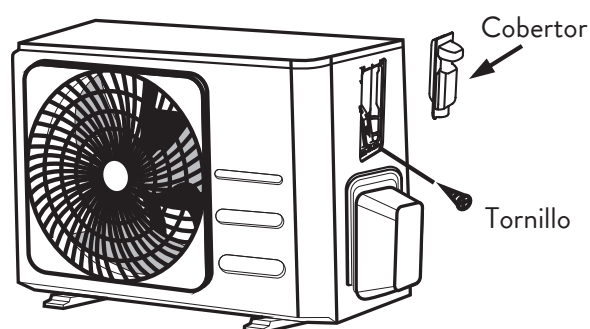
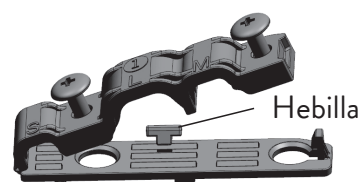


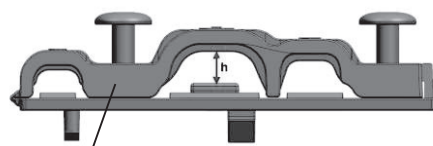
Fig. 4.6

NOTA

Si la abrazadera del cable se parece a lo siguiente, seleccione el orificio pasante adecuado de acuerdo con el diámetro del cable.



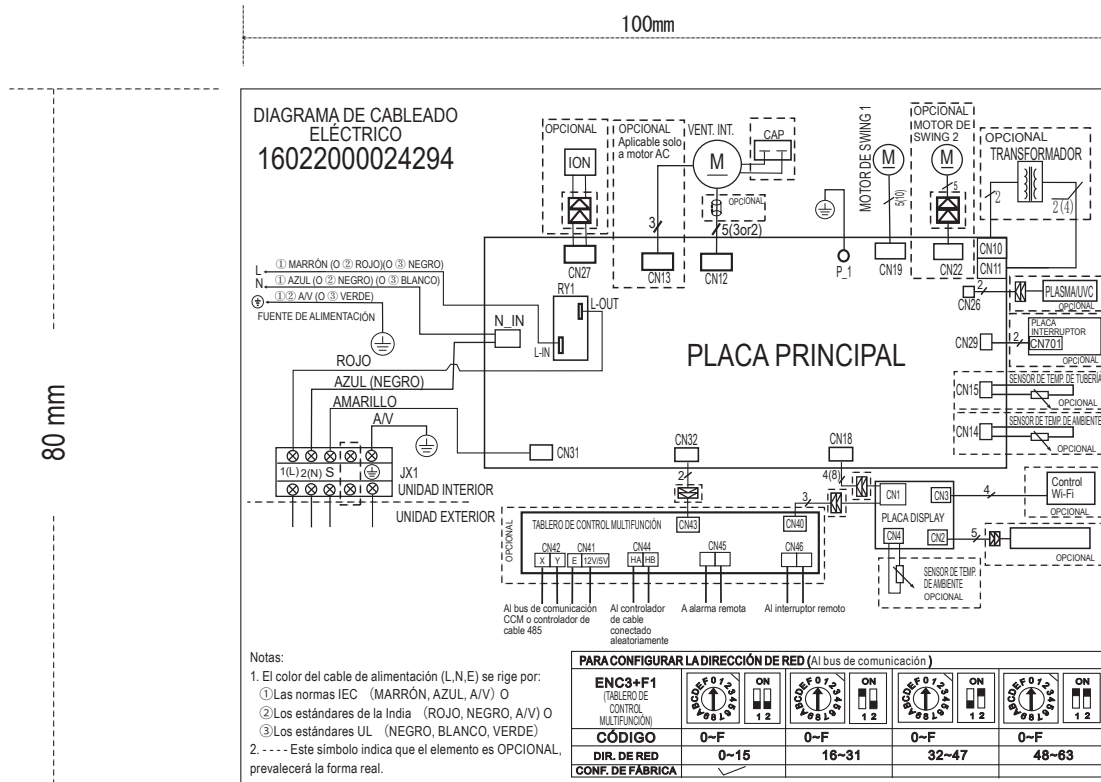
Agujero de tres tamaños: pequeño, grande, mediano



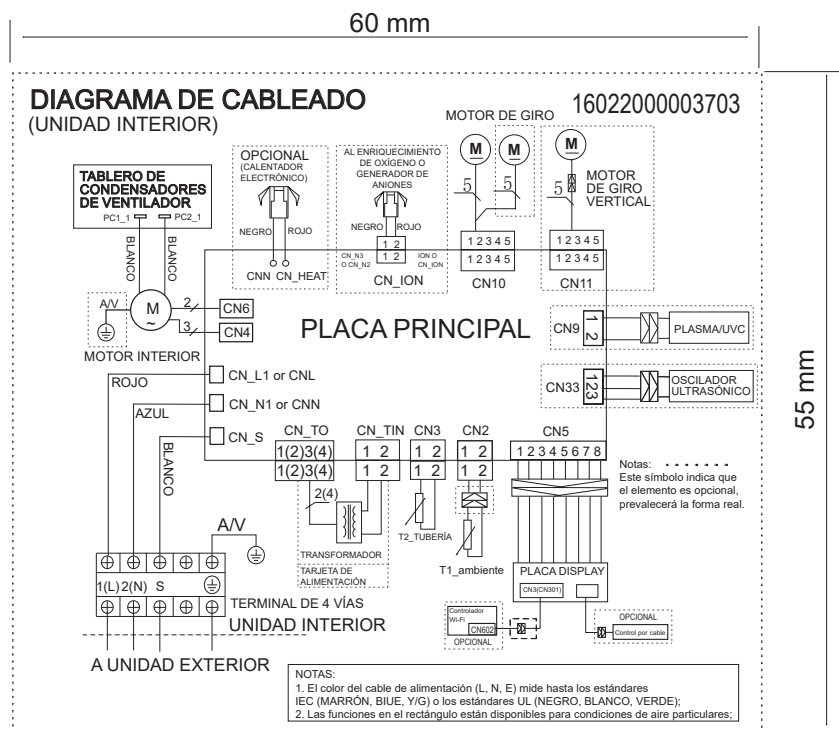
Cuando el cable no esté lo suficientemente apretado, use la hebilla para sostenerlo, de modo que se pueda sujetar firmemente.

DIAGRAMAS ELÉCTRICOS

Unidad Interior:

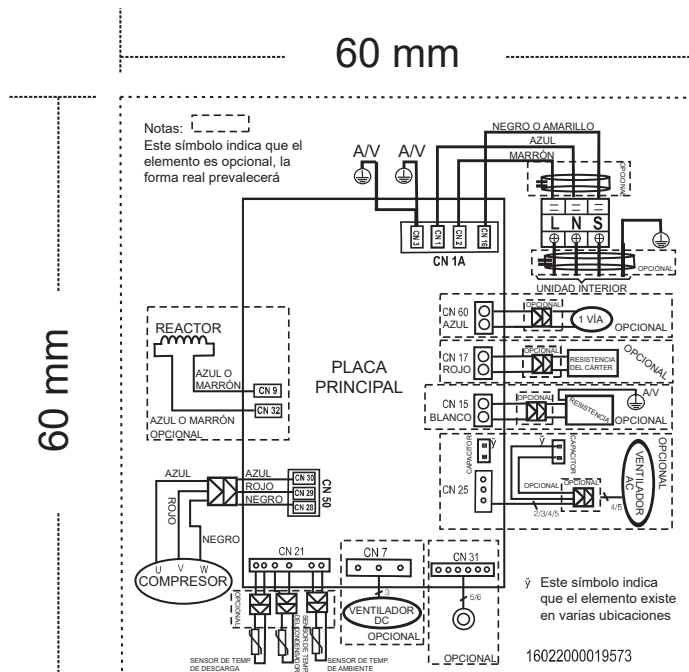


Modelos: MSAGII-09H-01F / MSAGII-12H-01F / MSAGII-18H-01F

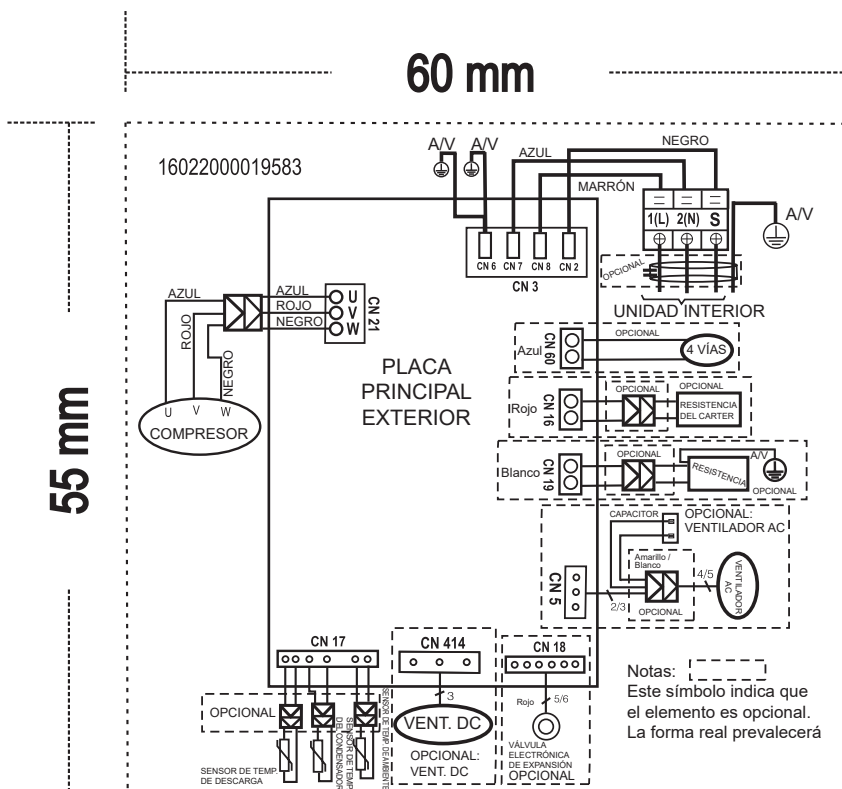


Modelos: MSAGII-22H-01F

Unidad Exterior:

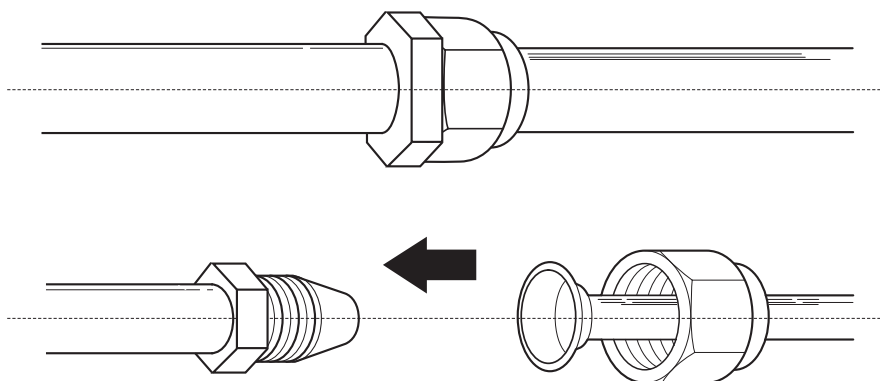


Modelos: MSAGIO-09H-01F / MSAGIO-12H-01F



Modelos: MSAGIO-18H-01F

CONEXIÓN DE LA CAÑERÍA DE REFRIGERANTE



NOTA

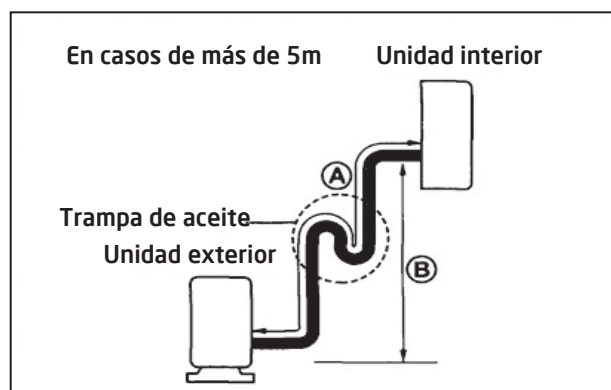
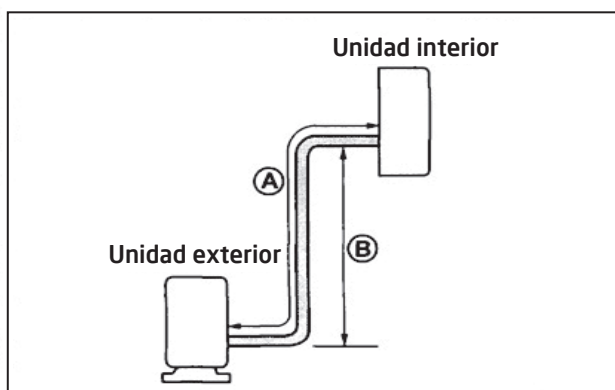
Sobre el largo del caño

El largo de la cañería de refrigerante afectará el desempeño y la eficiencia de energía de la unidad. La eficiencia nominal se prueba en unidades con un largo de 5 metros de cañería. Verifique la tabla a continuación para más detalles sobre el largo máximo y la altura de la cañería.

	Gas	Líquido	Longitud Estándar	Elevación Máxima	Longitud Máxima	Refrigerante Adicional
MSAGIC-09H-01F	3/8	1/4	5	8	20	20
MSAGIC-12H-01F	1/2	1/4	5	8	20	20
MSAGIC-18H-01F	1/2	1/4	5	10	25	20
MSAGIC-22H-01F	5/8	3/8	5	10	25	40

Para la interconexión de unidades utilice caños de cobre para refrigeración sin costura, nuevos y libres de aceite. El espesor de la pared de los tubos deberá respetarse según lo indicado en la tabla superior, utilizando 0,8 mm para tubos de diámetro entre 6 mm a 12,7 y 1 mm para tubos de diámetro igual a 16 mm

⚠ Se requiere de un tramo de tubería mínimo de 3 metros para minimizar las vibraciones y ruidos excesivos



NOTA

- La capacidad de los equipos está calculada para las longitudes estándar.
- Las trampas de aceites deberán ser instaladas a los 5-7 m.
- Las dimensiones mencionadas en la tabla se refieren a Longitudes Equivalente.

Instrucciones de conexión - Cañería del refrigerante

Paso 1 - Corte la tubería

Cuando prepare la cañería del refrigerante, tenga en cuenta de cortarlos y abocinarlos de manera adecuada. Esto va a asegurar una operación eficiente y minimizar la necesidad para futuros mantenimientos.

1. Mida la distancia entre la unidad exterior y la unidad interior.
2. Utilizando un cortador de tubos, corte la cañería un poco más larga que la medida tomada.
3. Asegúrese que el caño quede cortado en un ángulo perfecto de 90°. Observe la figura 5.1 para ejemplos de malos cortes.

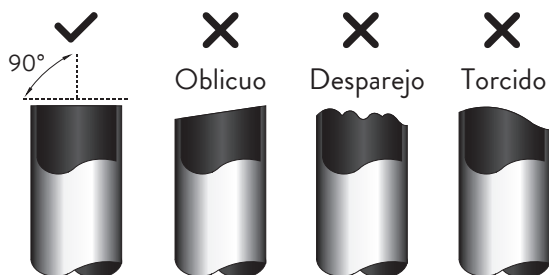


Fig. 5.1

⚠ No deforme el caño mientras lo corta

Tenga mucho cuidado de no dañar, marcar o deformar el caño mientras lo corta. Esto reducirá la eficiencia del equipo drásticamente.

Paso 2 - Remueva la rebaba

Las rebabas pueden afectar el sello de ajuste de aire de la conexión de la cañería de refrigerante. Se deben remover de forma completa.

1. Sostenga el caño en un ángulo hacia abajo para prevenir que la rebaba no caiga en el mismo.
2. Utilizando un escariador, remueva toda la rebaba del corte del caño.

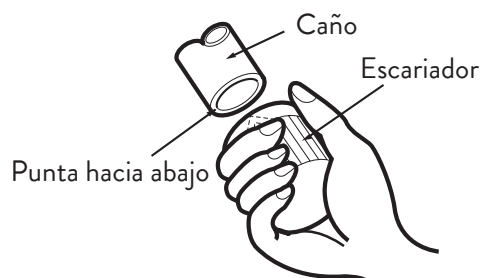


Fig. 5.2

Paso 3 - Abocardado de los extremos

1. Luego de remover la rebaba del corte del caño, selle los extremos del caño con PVC para prevenir que entren al mismo materiales ajenos.
2. Envuelva el caño en material aislante.
3. Ubique las tuercas para abocardar en ambos lados del caño. Asegúrese que estén apuntando a la dirección correcta, porque no puede volver a ponerlos o cambiar su dirección una vez que comience a abocardar. Vea figura 5.3.

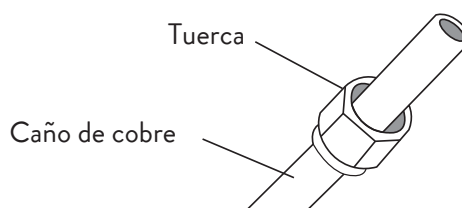


Fig. 5.3

4. Remueva la cinta de PVC de los extremos de la tubería cuando esté listo para realizar el abocardado.
5. Asegure la abrazadera al extremo del caño.

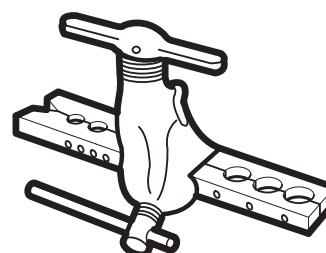


Fig. 5.4

Diámetro externo del caño (mm)	A	
	Mín.	Máx.
Ø 6.35 (Ø 1/4")	0,7 mm (1/32")	1,3 mm (3/64")
Ø 9.52 (Ø 3/8")	1 mm (3/64")	1,6 mm (1/16")
Ø 12.7 (Ø 1/2")	1 mm (3/64")	1,8 mm (5/64")
Ø 16 (Ø 5/8")	2 mm (5/64")	2,2 mm (2/25")
Ø 19 (Ø 3/4")	2 mm (5/64")	2,2 mm (2/25")

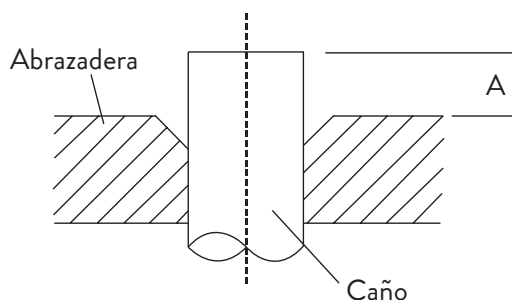


Fig. 5.5

- Coloque la herramienta de abocardado sobre la abrazadera.
- Gire el asa de la herramienta de abocardado en sentido horario hasta que el extremo del caño esté completamente abocardado.
- Remueva la herramienta de abocardado y la abrazadera, luego inspeccione el extremo del caño por quebraduras y revise que el abocardado esté parejo.

Paso 4 - Conexión de la tubería

Cuando conecte los caños refrigerantes, tenga cuidado de no usar una fuerza excesiva al ajustar, o de deformar la cañería. Primero debe conectar la cañería de presión baja, luego la de presión alta.

Radio mínimo de torsión

Cuando doble el caño conectivo de refrigerante, tenga en cuenta que el radio mínimo de torsión es 10cm. Vea la figura 5.6.

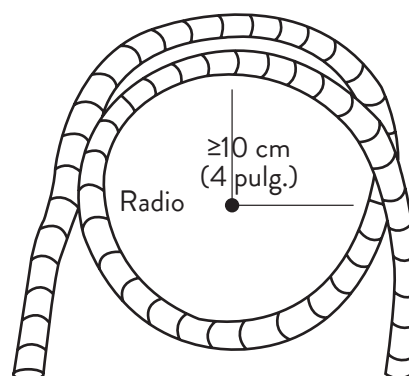


Fig. 5.6

Instrucciones para conectar la cañería a la unidad interior

- Alinee el centro de las dos cañerías que va a conectar. Vea la figura 5.7.

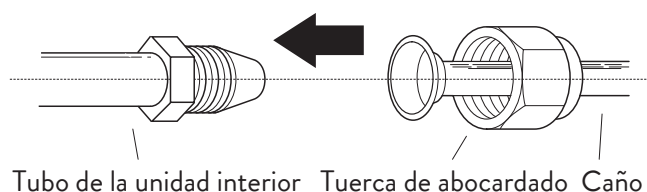


Fig. 5.7

- Ajuste la tuerca de abocardado lo más que pueda a mano.
- Utilizando una llave, fije la tuerca en el tubo de la unidad.
- Mientras mantiene firme la tuerca, utilice una llave de ajuste para ajustar la tuerca de abocardado según los valores de ajuste marcados en la tabla de abajo. Afloje la tuerca un poco, luego vuelva a ajustar.

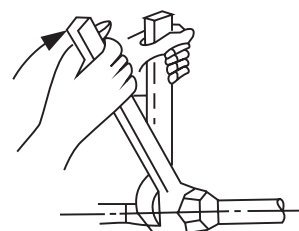


Fig. 5.8

Requerimientos de ajuste

Diámetro exterior del caño (mm)	Torque de ajuste (N•cm)	Torque de ajuste adicional (N•m)
Ø 6.35 (Ø 1/4")	1,500	1,600
Ø 9.52 (Ø 3/8")	2,500	2,600
Ø 12.7 (Ø 1/2")	3,500	3,600
Ø 16 (Ø 5/8")	4,500	4,700
Ø 19 (Ø 3/4")	6,500	6,700

⚠ No haga fuerza excesiva

Una fuerza excesiva puede romper la tuerca o dañar el caño de refrigerante. No debe exceder la los requerimientos de ajuste mostrados en la tabla de arriba.

Instrucciones para conectar el caño a la unidad exterior

1. Desatornille la tapa de cobertura de la válvula, al costado de la unidad. (vea la figura 5.9)

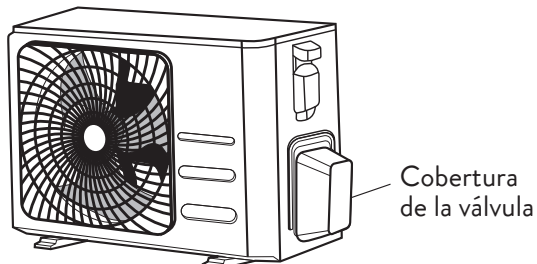


Fig. 5.9

2. Remueva las tapas protectoras de la válvula.
3. Alinee los extremos abocardados de la cañería con las entradas de la válvula, luego ajuste a mano la tuerca de abocardado, lo más fuerte posible.
4. Utilizando una llave, fije el cuerpo de la válvula

para que no se mueva. No fije la tuerca que sella la válvula de servicio. Vea figura 5.10.

⚠ Use la llave para sostener el cuerpo principal de la válvula

La fuerza proveniente de ajustar la tuerca puede romper otras partes de la válvula.

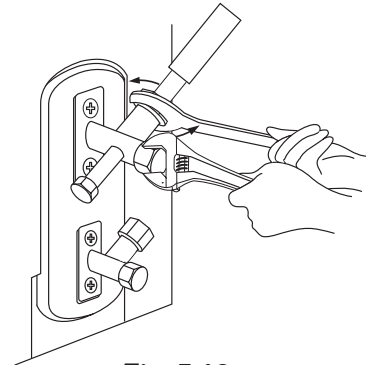
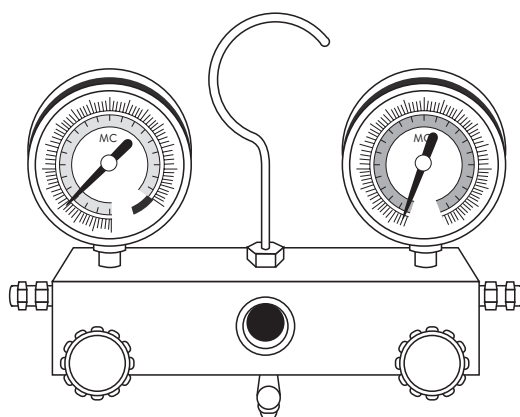


Fig. 5.10

5. Mientras sostiene el cuerpo de la válvula, utilice otra llave para ajustar la tuerca de abocardado según los valores correctos de ajuste.
6. Afloje la tuerca un poco, luego vuelva a ajustar.
7. Repita los pasos 3 a 6 para la cañería que queda.

EVACUACIÓN DE AIRE



Preparaciones y Precauciones

Aire y materiales ajenos al producto pueden causar un aumento anormal de la presión del equipo, lo cual puede dañarlo, reducir su eficiencia o causarle daños. Use una bomba de vacío y un manómetro múltiple para vaciar el circuito refrigerante, removiendo todo gas no condensable y humedad del sistema.

Antes de realizar el vacío

- Verifique que ambos el caño de alta presión y el caño de baja presión están conectados correctamente en concordancia con la sección de Conexión de la tubería de refrigeración de este manual.
- Verifique que todo el cableado esté conectado correctamente.

Instrucciones para realizar el vacío

Antes de utilizar los elementos para el vacío del equipo, por favor lea sus respectivos manuales para familiarizarse con el uso apropiado de los mismos.

1. Conecte la manguera de carga al manómetro múltiple a la salida de service de la válvula de baja presión de la unidad exterior.
2. Conecte otra manguera de drenaje del manómetro múltiple a la bomba de vacío.
3. Abra el lado de baja presión del manómetro múltiple. Mantenga el lado de alta presión cerrado.
4. Encienda la bomba de vacío para vaciar el sistema.
5. Deje funcionando la bomba por al menos 15 minutos o hasta que el lector compuesto lea -76cmHg (-105Pa).
6. Cierre el lado de baja presión del manómetro y apague la bomba.
7. Espere 5 minutos y luego verifique no haya habido cambios en la presión del sistema.
8. Si ha habido un cambio en la presión, diríjase a la sección de chequeo de pérdida de gas para aprender el proceso. Si no hay cambios en la presión del sistema, quite la tapa de la válvula de alta presión.
9. Inserte una llave hexagonal en la válvula de alta presión y abra la válvula girando la llave $\frac{1}{4}$ de giro en sentido antihorario. Verifique si se escucha gas salir de sistema, luego de 5 minutos cierre la válvula.

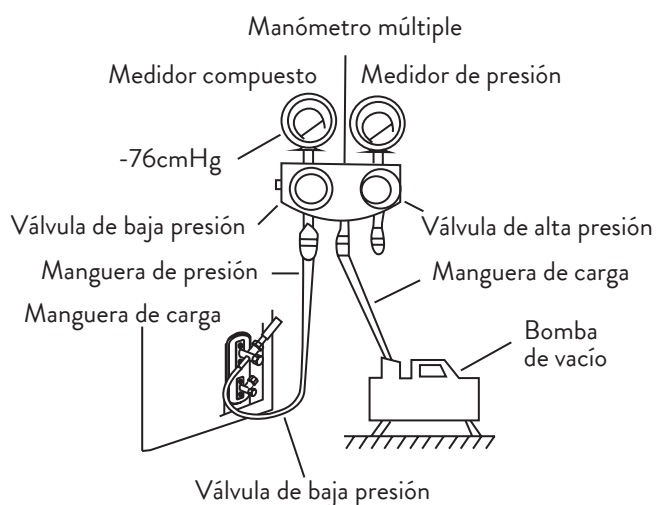


Fig. 6.1

10. Revise el manómetro de presión por un minuto para verificar que no haya cambios en la presión. Este debería dar una lectura apenas mayor a la temperatura atmosférica.

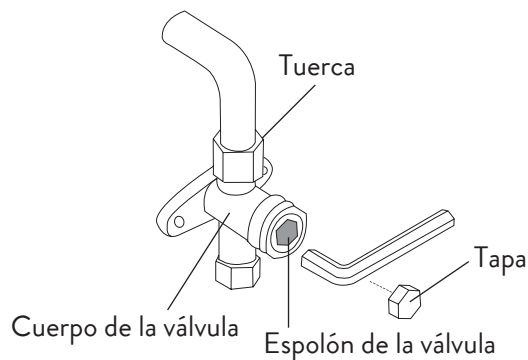


Fig. 6.2

11. Remueva la manguera de carga del puerto de service.
12. Utilizando una llave hexagonal, abra al máximo ambas válvulas de alta y baja presión.
13. Vuelva a ajustar a mano las tapas en las 3 válvulas (service, alta y baja).

! Abra las válvulas delicadamente

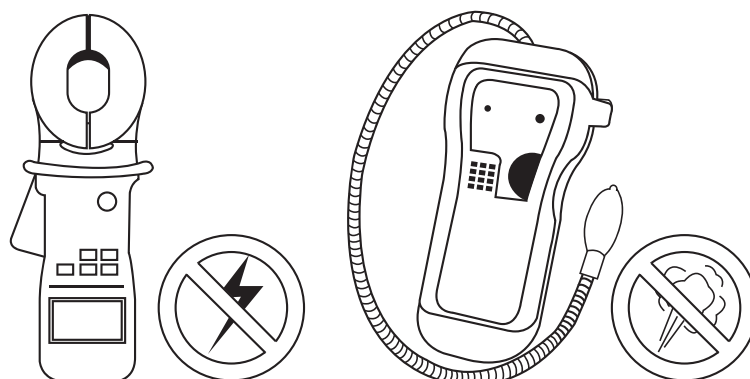
Cuando abra las válvulas, gire la llave hexagonal hasta que choque con la traba. No trate de forzarlo para que la válvula se abra aún más.

Longitud de la tubería de conexión (m)	Método de purgado de aire	Refrigerante adicional	
≤ Longitud del tubo estándar	Bomba de Vacío	N/A	
> Longitud del tubo estándar	Bomba de Vacío	Lado del líquido: Ø 6,35 (Ø0,25")	Lado del líquido: Ø 9,52 (Ø0375")

! PRECAUCIÓN

NO mezcle tipos de refrigerante

CHEQUEOS DE PÉRDIDA DE GAS Y CORRIENTE



Chequeos de seguridad eléctricos

Luego de la instalación, confirme que todo el cableado eléctrico esté instalado de acuerdo a las regulaciones locales, nacionales y las instrucciones en el manual de instalación.

Antes de realizar la prueba:

Verifique el cableado a tierra

Observe la resistencia del cable a tierra mediante detección visual y con un tester de resistencia para el mismo. La resistencia del cableado a tierra debe ser menor a 4.

Durante la prueba

Revise que no haya pérdidas eléctricas. Durante la prueba, use una sonda y un multímetro para realizar una prueba de pérdidas a fondo. Si se detecta una pérdida, apague la unidad inmediatamente y comuníquese con un electricista con licencia para encontrar y resolver la causa de la pérdida.

⚠ PRECAUCIÓN

Riesgo de descarga eléctrica

Todo el cableado debe estar en cumplimiento con las regulaciones eléctricas locales y nacionales y deben estar instaladas por un técnico con licencia.

Chequeo de pérdidas de gas

Hay dos métodos diferentes para revisar si hay pérdidas de gas.

Método de jabón y agua

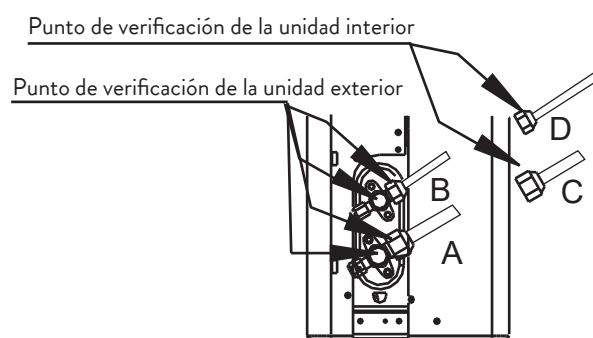
Utilizando un cepillo suave, aplique agua jabonada o detergente líquido en todos los puntos de conexión de la tubería a las unidades interior y exterior. Si se observan burbujas, entonces hay pérdidas.

Método de Detector de pérdidas

Si se usa un detector de pérdidas, lea el manual del aparato para el uso adecuado del mismo.

Luego de hacer los chequeos de pérdida de gas

Luego de confirmar que todos los puntos de conexión de la tubería no sufren de pérdidas, vuelva a poner el cobertor de la válvula en su lugar en la unidad exterior.



A: Válvula de cierre de baja presión
B: Válvula de cierre de alta presión
C & D: Tuercas abocinadas de la unidad interior

Fig. 6.3

PRUEBA DE FUNCIONAMIENTO

Antes de la prueba

Sólo realice una prueba luego de haber completado los siguientes pasos.

- Chequeos de seguridad eléctrica - Confirme que el sistema eléctrico de la unidad es seguro y operando de manera apropiada.
- Chequeos de pérdida de gas - Verifique que ninguna conexión de las cañerías tenga pérdidas.
- Verifique que las válvulas de gas y líquido (alta y baja presión) estén completamente abiertas.

Instrucciones de la prueba de funcionamiento

Debe realizar una prueba por al menos 30 minutos.

1. Conecte la corriente del equipo
2. Presione el botón ON/OFF del control remoto.
3. Presione el botón de modo para variar entre las siguientes opciones, 1 a la vez:
 - a. Refrigeración - Seleccione la menor temperatura posible.
 - b. Calefacción - Seleccione la mayor temperatura posible.
4. Deje que cada función quede en marcha por 5 minutos y verifique los siguientes ítems.

Lista de cosas a chequear	PASS (✓) / FAIL (✗)	
	IDU	ODU
No hay pérdida de electricidad		
La unidad está conectada a tierra de forma correcta		
Todas las terminales eléctricas están cubiertas correctamente		
Las unidades interior y exterior están instaladas sólidamente		
Todas las conexiones de las tuberías no sufren de pérdidas		
El agua drena de manera apropiada de la manguera de drenaje		
Todas las cañerías están aisladas de forma apropiada		
La unidad funciona en modo refrigeración de forma adecuada		
La unidad funciona en modo calefacción de forma adecuada		
Las aletas de la unidad interior rotan de forma adecuada		
El control remoto de la unidad interior responde correctamente		

Vuelva a chequear las conexiones de las cañerías

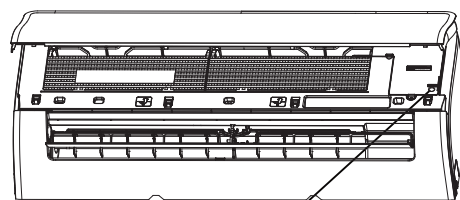
Luego de la prueba de funcionamiento, la presión del circuito refrigerante aumentará. Esto puede revelar pérdidas que no se veían durante su prueba inicial. Tómese el tiempo de volver a revisar las cañerías durante la prueba de funcionamiento para verificar que ninguna conexión sufra de pérdidas. Diríjase a la sección de “Chequeo de Pérdidas de Gas” para más instrucciones.

5. Luego de que la prueba de funcionamiento termine con éxito y usted haya verificado todos los ítems en la tabla anterior, haga lo siguiente:
 - a. Utilizando el control remoto, vuelva a colocar la unidad en la temperatura de funcionamiento normal.
 - b. Utilizando cinta de aislamiento, envuelva las conexiones de la tubería de refrigerante que se dejaron liberadas durante la instalación.

Si la temperatura del ambiente es menor a 17°C

No se puede utilizar el control remoto para activar el modo refrigeración cuando la temperatura del ambiente es menor a 17°C. En este caso, usted puede usar el control manual para probar el Modo Refrigeración.

1. Levante el panel frontal de la unidad interior hasta que el mismo haga un click y quede fijo en el lugar.
2. El botón de control manual está ubicado en el lado derecho de la unidad. Presiónelo 2 veces para seleccionar el Modo Refrigeración. Vea la figura 8.1.
3. Realice la prueba normalmente.



Botón de control manual

Fig. 6.4

AIRE ACONDICIONADO

• CHECK LIST DE INSTALACION

• El presente certificado será de validez para equipos individuales o separados de pared (SPLIT) hasta 24.000 btu/h (6000 frigorías)

• **Datos del equipo:** Equipo individual Equipo Split

Marca:..... Modelo:

Nº serie U.Int.:..... Nº serie U.Ext.(solo split):

• **Detalle de la instalación:**

Empresa que instaló: Tel. de contacto:

Nombre del instalador: Matrícula:

Nombre del cliente: Fecha de instalación:/...../.....

Domicilio de instal.: Localidad:

• **Marcar lo que corresponda:**

1) La instalación eléctrica es adecuada	<input type="checkbox"/> Si	<input type="checkbox"/> No
2) Se aislaron ambos caños	<input type="checkbox"/> Si	<input type="checkbox"/> No
3) Se colocaron las tapas del robinete	<input type="checkbox"/> Si	<input type="checkbox"/> No
4) Se verifico el correcto virolado (rebabas, fisuras, fatigas)	<input type="checkbox"/> Si	<input type="checkbox"/> No
5) Se verifico nivelación y desagote del evaporador	<input type="checkbox"/> Si	<input type="checkbox"/> No
6) El equipo es apropiado para el ambiente a acondicionar	<input type="checkbox"/> Si	<input type="checkbox"/> No
7) Se respetaron las distancias del evap. y cond. según el manual	<input type="checkbox"/> Si	<input type="checkbox"/> No
8) Se verifico que no hubiesen fugas de refrigerante	<input type="checkbox"/> Si	<input type="checkbox"/> No
9) Se demostró al cliente como operar el equipo	<input type="checkbox"/> Si	<input type="checkbox"/> No
10) Se informo al cliente sobre la ubicación apropiada del equipo	<input type="checkbox"/> Si	<input type="checkbox"/> No
11) Se verifico el correcto funcionamiento del equipo	<input type="checkbox"/> Si	<input type="checkbox"/> No
12) Lugar seleccionado por	<input type="checkbox"/> Cliente	<input type="checkbox"/> Instalador

Observaciones:

.....

.....

IMPORTANTE: A los efectos de agilizar la atención en garantía en caso de que la misma sea requerida, es esencial que el usuario al momento de realizar el correspondiente reclamo disponga de la factura de compra y del presente check list. Recordamos que ambas unidades deben estar accesibles para el reconocimiento de la garantía. Esta planilla deberá tener todas las respuestas cuando sea firmada por el cliente. La misma no responsabiliza al usuario sobre aspectos técnicos (puntos 1 a 9).

• Instalador •

• Cliente •

Firma:

Firma:

Aclaración:

Aclaración:

CLG002CF

MANUAL DE USUARIO

SPLIT

PRECAUCIONES DE SEGURIDAD

La instalación inadecuada generada por ignorar instrucciones puede causarle daños a usted o su propiedad. La seriedad del daño potencial se clasifica entre Advertencia y Precaución:

ADVERTENCIA

Este símbolo indica que ignorar estas instrucciones puede causar daños graves o muerte.

PRECAUCIÓN

Este símbolo indica que ignorar estas instrucciones puede causar daños moderados a su persona, el equipo o su propiedad.

ADVERTENCIAS

Este electrodoméstico puede ser utilizado por niños mayores a 8 años y personas con capacidades físicas, mentales o sensoriales reducidas, siempre y cuando se les haya instruído en el uso correcto del equipo y se encuentren bajo supervisión. Los niños no deben jugar con el electrodoméstico. La limpieza y mantenimiento del equipo por parte del usuario no debe ser realizada por niños sin supervisión.

ADVERTENCIAS SOBRE LA INSTALACIÓN

La instalación debe ser realizada por un instalador autorizado. Una instalación inadecuada puede causar pérdidas de agua, descargas eléctricas o incendios.

Todas las reparaciones, mantenimiento y reubicación de la unidad deben ser realizadas por un técnico de service autorizado. La mala realización de estos trabajos puede causar heridas graves o fallas en el producto.

ADVERTENCIAS SOBRE EL USO DEL EQUIPO

Si se presenta alguna situación anormal (por ejemplo olor a quemado), apague y desconecte la unidad inmediatamente.

Comuníquese con su vendedor para informarse sobre como evitar descargas eléctricas, fuego o heridas.

No coloque sus dedos, palos u otros objetos en la salida o entrada de aire. Esto le puede causar daños si el ventilador está funcionando a una gran velocidad.

No utilice sustancias inflamables como spray para el cabello, laca o pintura cerca del equipo. Esto puede causar incendios.

No utilice el aire acondicionado cerca de gases combustibles. Los mismos se pueden acumular y causar una explosión.

No utilice el aire acondicionado en un ambiente con mucha humedad (ej. baños o lavaderos). Esto puede causar descargas eléctricas y que el equipo se deteriore.

No exponga su cuerpo al aire frío de forma directa por períodos largos de tiempo.

ADVERTENCIAS SOBRE LA CONEXIÓN ELÉCTRICA

Sólo utilice el cable de alimentación especificado. Si el mismo está dañado, debe ser reemplazado por el fabricante o un técnico de service autorizado.

Mantenga el cable de alimentación limpio, remueva todo el polvo y suciedad sobre y alrededor del mismo. Un cable sucio puede causar incendios o descargas eléctricas.

No tire del cable para desconectar la unidad. Tome el enchufe firmemente y tire para desconectarlo del tomacorriente. Tirar directamente del cable puede dañarlo, lo cual puede llevar a incendios o descargas eléctricas.

No utilice un extensor de cable, alargue el cable usted mismo o conecte otros electrodomésticos en el mismo tomacorriente que el aire acondicionado. Una mala conexión eléctrica, mala aislación y voltaje insuficiente pueden causar incendios.

ADVERTENCIAS SOBRE LA LIMPIEZA Y EL MANTENIMIENTO

Apague el equipo y desconecte el cable antes de limpiar el equipo, de lo contrario puede recibir una descarga eléctrica.

No limpie el aire acondicionado con una excesiva cantidad de agua.

No limpie el aire acondicionado con limpiadores inflamables. Esto puede deformar el equipo y causar incendios.

⚠ PRECAUCIONES

Si el aire acondicionado se utiliza en conjunto con estufas u otros elementos de calefacción, ventile la habitación constantemente para evitar deficiencia de oxígeno.

Apague el aire acondicionado y desconéctelo si no va a ser utilizado por un largo período de tiempo.

Apague y desconecte el equipo durante tormentas.

Asegúrese que la condensación de agua pueda ser drenada del equipo sin inconvenientes.

No opere el aire acondicionado con las manos húmedas. Esto puede causarle una descarga eléctrica.

No utilice el equipo para otro propósito que no sea el uso intencionado.

No se trepe ni apoye objetos sobre el equipo.

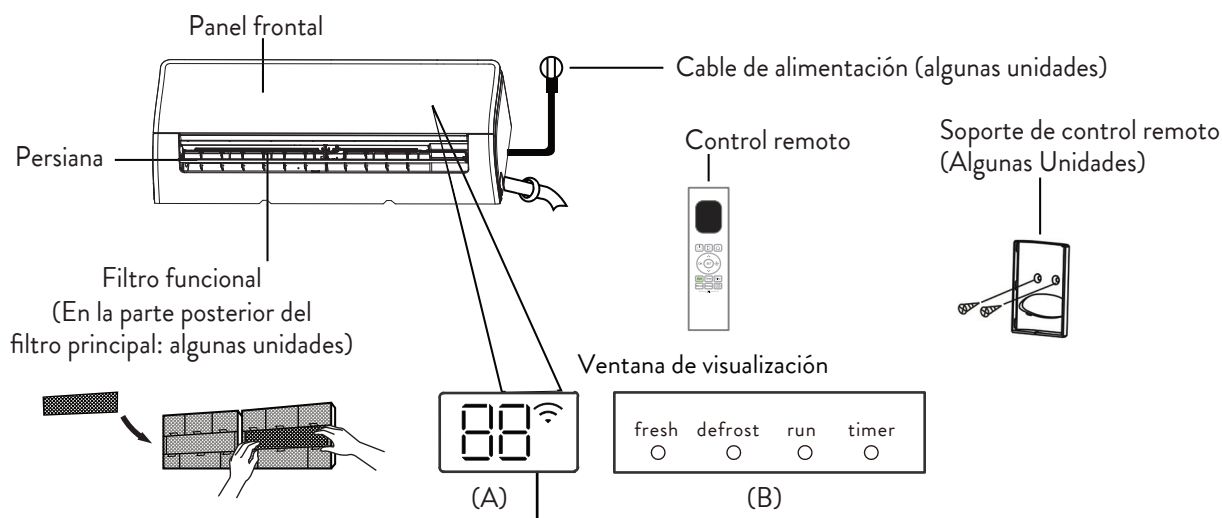
No utilice el aire acondicionado por largos período de tiempo con las puertas y/o ventanas abiertas o si la humedad es muy alta.

ESPECIFICACIONES SOBRE LA UNIDAD Y CARACTERÍSTICAS

Partes de la unidad

NOTA

Los diferentes modelos tienen diferentes paneles frontales y ventanas de visualización. No todos los códigos de visualización que se describen a continuación están disponibles para el aire acondicionado que compró. Compruebe la ventana de visualización interior de la unidad que compró. Las ilustraciones de este manual tienen fines explicativos. La forma real de su unidad interior puede ser ligeramente diferente. La forma real prevalecerá.




“ fresh ” cuando la función de lámpara fresca y UV-C (si corresponde) está activada (algunas unidades)

“ defrost ” cuando la función de descongelación está activada.

“ run ” cuando la unidad está encendida.

“ timer ” cuando el TEMPORIZADOR está ajustado.

“  ” cuando la función de control inalámbrico está activada (algunas unidades)

“ **88** ” Muestra la temperatura, la función de funcionamiento y los códigos de error:

“ **01** ” se muestra durante 3 segundos cuando:

- TIMER ON está configurado (si la unidad está apagada, “ **01** ” permanece encendida cuando TIMER ON está configurado)
- La función FRESH, UV-C, SWING, TURBO, ECO o SILENCE está activada

“ **0F** ” se muestra Durante 3 segundos cuando:

- El TEMPORIZADOR APAGADO está configurado
- La función FRESH, UV-C, SWING, TURBO, ECO o SILENCE está desactivada

“ **dF** ” al descongelar

“ **FP** ” cuando la función de calefacción de 8 ° C está encendida (algunas unidades)

“ **CL** ” cuando la unidad es autolimpiante (para el tipo de velocidad fija)

Significados de los códigos de visualización

Para alcanzar el máximo rendimiento

Un desempeño óptimo para los modos Refrigeración, Calefacción y Deshumidificación se puede alcanzar en los siguientes rangos de temperatura. Cuando la unidad se encuentra fuera de estos rangos, ciertas características de protección de seguridad se activarán y causarán que la unidad no funcione de manera eficaz.

Tipo Velocidad Inverter

	Modo Refrigeración	Modo Calefacción	Modo Deshumidificador
Temperatura interior	16°C - 32°C	0°C - 30°C	10°C-32°C
Temperatura exterior	0°C - 50°C	-15°C - 24°C	0°C - 50°C

Para mejorar la performance de su unidad, haga lo siguiente:

- Mantenga puertas y ventanas cerradas.
- Limite el uso de energía utilizando las funciones de TIMER.
- No bloquee las entradas o salidas de aire.
- Revise y limpie los filtros de aire con frecuencia.

Para información detallada sobre cada función del equipo, refiérase al Manual de Control Remoto.

TABLA DE ESPECIFICACIONES

MODELO	Conjunto		MSAGIC-09H-01F	MSAGIC-12H-01F	MSAGIC-18H-01F	MSAGIC-22H-01F
	Unidad Interior		MSAGII-09H-01F	MSAGII-12H-01F	MSAGII-18H-01F	MSAGII-22H-01F
	Unidad Exterior		MSAGIO-09H-01F	MSAGIO-12H-01F	MSAGIO-18H-01F	MSAGIO-22H-01F
Tensión nominal	Tension	V	220 V (50hz)	220 V (50hz)	220 V (50hz)	220 V (50hz)
Capacidad nominal	Refrigeracion	kW	2,74	3,45	5,12	6,40
	Calefaccion	kW	2,67	3,68	5,29	6,80
	Refrigeracion	Kcal/h	2356	2967	4400	5504
	Calefaccion	Kcal/h	2296	3165	4549	5848
Consumo electrico	Refrigeracion	kW	0,78	1,18	1,59	1,89
	Calefaccion	kW	0,73	0,95	1,46	1,88
Corriente	Refrigeracion	A	3,6	5,41	7,27	8,73
	Calefaccion	A	3,37	4,37	6,65	8,64
Consumo de energía anual	kWh/año		234	346	399	516
Carga de refrigerante	R410A	KG	0,67	0,74	1,40	1,48
Dimensiones del Equipo (Ancho x Prof x Alto)	Unidad Interior	mm	729x200x292	802x200x295	971x228x321	1082x234x337
	Unidad Exterior	mm	720x270x495	720x270x495	805x330x554	890x342x673
Peso neto / Peso bruto equipo	Unidad Interior	kg	8.2/10.5	8.8/11.3	11.8/15.2	14.1/17.8
	Unidad Exterior	kg	23.0/24.7	22.3/24.0	32.8/35.5	41.6/44.7
Dimensiones Embalaje (Ancho x Prof x Alto)	Unidad Interior	mm	790x270x375	905x355x290	1045x315x405	1155x415x315
	Unidad Exterior	mm	835x300x540	835x300x540	915x370x615	995x398x740

Indice de eficiencia estacional en refrigeración	Modo Frío	SEER	4,72	4,73	5,75	5,63
	Modo Calor	COP	3,66	3,87	3,62	3,62

CLASE EFICIENCIA ENERGÉTICA	Refrigeracion	A+	A+	A++	A++
	Calefaccion	A	A	A	A

Otras características

Auto reiniciar

Si la unidad deja de recibir electricidad, la misma se iniciará de forma automática cuando se restaure la corriente, retomando los seteos configurados previos al corte.

Memoria del ángulo de la aleta (en algunos modelos)

Cuando encienda su unidad, la aleta volverá a su posición configurada antes de ser apagada.

Función Limpieza Interna

- La tecnología ActiveClean elimina el polvo, el moho y la grasa que causan malos olores cuando se adhieren al termocambiador al congelarse automáticamente y luego descongelar rápidamente la escarcha. La rueda de viento interna sigue funcionando para secar el evaporador, lo que evita el crecimiento de moho y mantiene el interior limpio.
- Cuando esta función está activada, en la pantalla de visualización de la unidad interior aparece "CL", después de 20 a 45 minutos, la unidad se apagará automáticamente y cancelará la función de limpieza activa.

Detector de pérdida de refrigerante (en algunos modelos)

La unidad interior mostrará "ELOC" en su pantalla si detecta una pérdida. Para una explicación detallada de todas las funciones avanzadas de su unidad (ej. Turbo, y el Modo Auto Limpieza, diríjase al Manual de Control Remoto.

Función Sleep

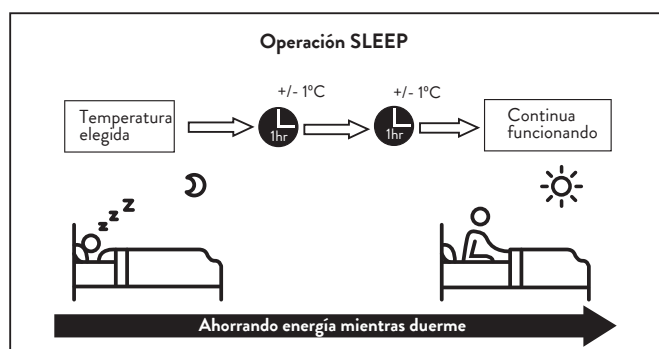
La función Sleep es utilizada para disminuir el uso de energía mientras usted duerme (y no necesita las mismas configuraciones para mantenerse confortable). Esta función sólo se puede activar a través del control remoto.

Presione el botón SLEEP cuando usted esté listo para ir a dormir. Cuando está en Modo Refrigeración, la unidad va a aumentar la temperatura 1°C luego de una hora y aumentará otro 1°C adicional luego de otra hora.

Cuando se encuentre en Modo Calefacción, la unidad en cambio disminuirá la temperatura 1°C luego de una hora, y otro 1°C al cabo de otra hora. El equipo continuará funcionando, manteniendo esta nueva temperatura.

NOTA

La función Sleep no funciona en los modos Ventilación y deshumidificación.



Configurando el ángulo del flujo de aire

Configurando el ángulo del flujo de aire

Mientras la unidad está encendida, use el botón SWING del control remoto para establecer la dirección (ángulo vertical / horizontal) del flujo de aire. Consulte el Manual de control remoto para obtener más detalles.

Seleccionando el ángulo horizontal del flujo de aire

El ángulo horizontal del flujo de aire se debe ajustar manualmente. Tome la vara deflectora (vea la fig. B) y manualmente ajuste el ángulo al que usted desee. En algunos modelos, el ángulo horizontal del flujo de aire puede ser configurado desde el control remoto. Por favor diríjase al Manual de Control Remoto para más información.

NOTA

Sobre las ilustraciones

Las ilustraciones en este manual están hechas con propósitos explicativos. La forma real de su unidad interior puede ser un poco diferente. La forma actual prevalecerá.

NOTA

Nota sobre los ángulos de la aleta

Cuando se utilice el Modo Refrigeración o Deshumidificación, no utilice un ángulo vertical muy cerrado por un tiempo prolongado. Esto puede causar que el agua se condense en las aletas, la cual goteará al piso o sus muebles.

Cuando utilice los modos Refrigeración o Calefacción, seleccionar un ángulo vertical muy cerrado puede reducir el rendimiento de su equipo debido a un flujo de aire restringido.

No mueva la aleta a mano. Esto va a causar que la aleta se desincronice. Si esto sucede, apague el equipo y desconéctelo de la corriente por un par de segundos, luego reinicie el equipo. Esto reiniciará la aleta.

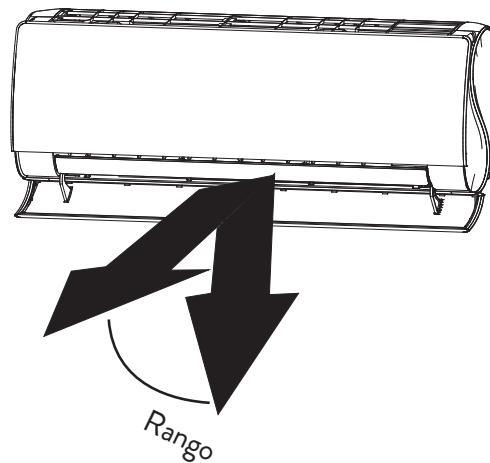


Fig. A

⚠ PRECAUCIÓN

No mueva la rejilla con la mano. Esto hará que la rejilla no esté sincronizada. Si esto ocurre, apague la unidad y desconéctela durante unos segundos, luego reinicie la unidad. Esto restablecerá la rejilla.

⚠ PRECAUCIÓN

No ponga los dedos dentro o cerca del ventilador y del lado de succión de la unidad. El ventilador de alta velocidad dentro de la unidad puede causar lesiones.

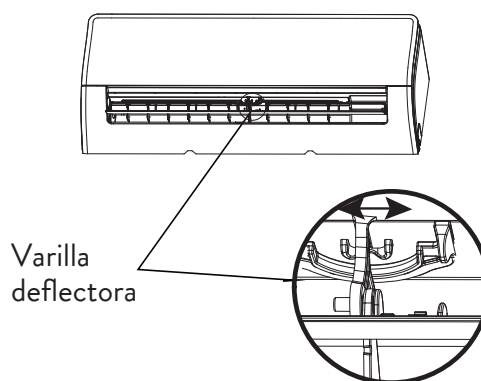
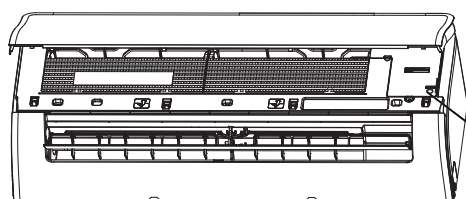


Fig. B

OPERACIÓN MANUAL (SIN CONTROL REMOTO)

⚠ PRECAUCIÓN

El botón manual tiene como propósito poder realizar pruebas y utilizarse en caso de emergencia. Por favor no utilice esta función a menos que el control remoto esté perdido y sea absolutamente necesario. Para volver a las funciones normales, utilice el control remoto para activar la unidad.



Botón de control manual

Para operarla de forma manual:

1. Abra el panel frontal de la unidad interior.
2. Ubique el botón de CONTROL MANUAL en el lado derecho de la unidad.
3. Presione el botón una vez para activar el modo AUTO.
4. Presione otra vez para activar el modo Refrigeración.
5. Presione una tercera vez para apagar la unidad.
6. Cierre el panel frontal.

CUIDADO Y MANTENIMIENTO

Limpiando su unidad interior

⚠ Antes de limpiar o hacer un mantenimiento

Siempre apague y desconecte de la corriente el aire acondicionado antes de limpiarlo o realizar un mantenimiento.

⚠ PRECAUCIÓN

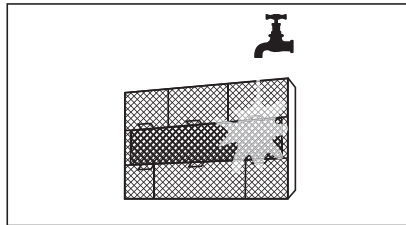
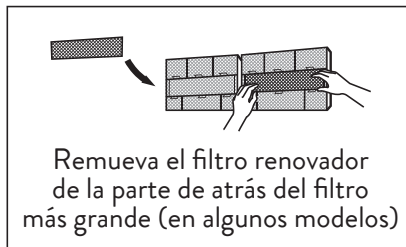
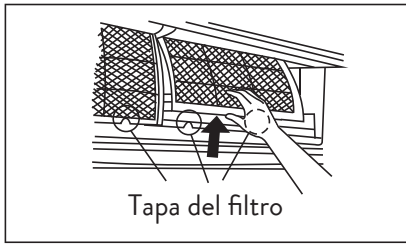
Sólo utilice un paño suave y seco para limpiar la unidad. Si la unidad esta particularmente sucia, puede utilizar un paño humedecido con agua tibia para la limpieza.

- NO utilice paños tratados con químicos para limpiar la unidad.
- NO use bencina, aguarrás, pulidor u otros solventes para limpiar la unidad. Esto puede hacer que se quiebre o deforme el plástico.
- NO use agua por encima de los 40°C para limpiar el panel. Esto puede causar que se deforme o pierda color.

Limpeza del filtro de aire

Un filtro de aire sucio puede reducir la eficiencia de enfriamiento de su unidad y puede, además, ser malo para su salud. Asegúrese de limpiar el filtro una vez cada dos semanas.

1. Levante la tapa frontal de la unidad interior. El filtro está debajo de la rejilla de entrada de aire superior.
2. Levante la tabla al final del filtro y tire de ella hacia usted.
3. Ahora tire del filtro.
4. Si su filtro tiene un pequeño filtro renovador de aire, despréndalo del filtro más grande. Límpielo con una aspiradora de mano.
5. Limpie el filtro más grande con agua tibia y jabón. Asegúrese de usar un detergente neutro.
6. Enjuague el filtro y sacúdalo para remover el exceso de agua.
7. Déjelo secar en un lugar fresco, seco, que no esté expuesto a luz solar directa.
8. Cuando esté seco, vuelva a adherir el filtro renovador de aire en el filtro más grande, luego vuelva a colocarlo en la unidad interior.
9. Cierre el panel frontal de la unidad interior.



⚠ PRECAUCIÓN

No toque el filtro renovador de plasma dentro de los 10 minutos de haber apagado la unidad.

⚠ PRECAUCIÓN

- Antes de cambiar o limpiar el filtro, apague la unidad y desconéctela de la corriente.
- Cuando quite el filtro, no toque las partes metálicas dentro de la unidad. Los bordes filosos pueden cortarlo.
- No utilice agua para limpiar el interior de la unidad interior. Puede dañar la aislación y causar una descarga eléctrica.
- No exponga el filtro a luz solar directa cuando lo seca. Esto puede achicar el filtro.

Recordatorios del filtro de aire (opcional)

Recordatorio de limpieza del filtro

Luego de 240 horas de uso, el display en la unidad interior indicara "CL". Esto es un recordatorio de que se debe limpiar el filtro. Luego de 15 segundos, la unidad vuelve a su estado previo.

Para resetear el recordatorio, presione el botón LED en el control remoto 4 veces, o presione el botón MANUAL CONTROL 3 veces. Si no se resetea, la unidad volverá a mostrar el mensaje "CL" cuando se la vuelva a iniciar.

Recordatorio de cambio de filtro

Luego de 2880 horas de uso, el display de la unidad interior mostrará "nF". Este es un recordatorio para reemplazar el filtro. Luego de 15 segundos, la unidad volverá a su mensaje anterior.

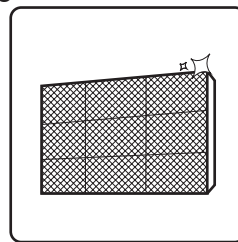
Para resetear el recordatorio, presione el botón LED en el control remoto 4 veces, o presione el botón MANUAL CONTROL 3 veces. Si no se resetea, la unidad volverá a mostrar el mensaje "nF" cuando se la vuelva a iniciar.

⚠ PRECAUCIÓN

- Cualquier mantenimiento o limpieza de la unidad exterior debe ser realizado por un técnico autorizado.
- Cualquier reparación debe ser realizada por un técnico autorizado.

Mantenimiento - Largos períodos sin uso

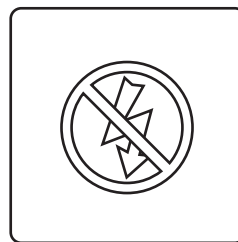
Si usted planea no utilizar el aire acondicionado por un período extendido de tiempo, por favor haga lo siguiente:



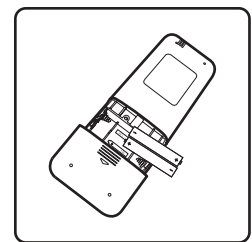
Limpie todos los filtros



Encienda la función ventilación hasta que la unidad se seque por completo



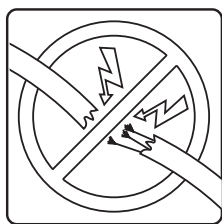
Apague la unidad y desconéctela de la corriente



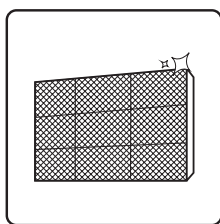
Remueva las baterías del control remoto

Mantenimiento - Inspección de pretemporada

Luego de un largo período de tiempo sin uso, haga lo siguiente:



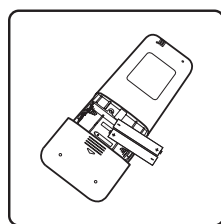
Verifique que no haya daños en los cables



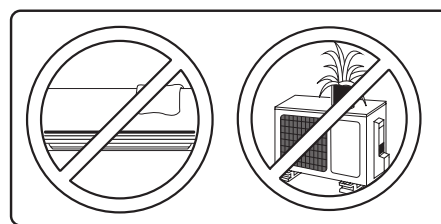
Limpie los filtros



Verifique que no haya pérdidas



Reemplace las baterías



Asegúrese que nada esté bloqueando las entrada y salida de aire

SOLUCIÓN DE PROBLEMAS

⚠ PRECAUCIONES DE SEGURIDAD

Si alguna de las siguientes condiciones sucede, apague la unidad inmediatamente:

- El cable de alimentación está dañado o muy caliente.
- Hay olor a quemado.
- La unidad emite un olor particular.
- Se quema un fusible o se baja el disyuntor con frecuencia.
- Agua u otros objetos entraron en el equipo.

No intente solucionar estos problemas usted mismo, llame a un técnico autorizado inmediatamente.

Problemas comunes

Los siguientes problemas no significan que haya un mal funcionamiento del equipo y en la mayoría de los casos no requieren de una reparación.

Problema	Posible causa
La unidad no se enciende cuando se presiona el botón ON/OFF	La unidad tiene un delay de 3 minutos que previene a la unidad de sobrecargarse. La unidad no puede re-encenderse dentro de los 3 minutos posteriores a ser apagada.
La unidad cambia de Refrigeración/Calefacción a Ventilación	La unidad puede cambiar su configuración para prevenir que se forme escarcha en la unidad. Una vez que la temperatura aumenta, la unidad regresa a su estado previo.
	Se alcanzó la temperatura configurada, lo que genera que la unidad apague el compresor. La unidad continuará funcionando una vez que la temperatura vuelva a fluctuar.

Problema	Posible causa
La unidad interior emite una niebla	En regiones muy húmedas, una fuerte diferencia de temperatura entre el exterior y el interior, puede causar la niebla.
Ambas unidades, interior y exterior, emiten una niebla blanca	Cuando la unidad reinicia en el Modo Calefacción luego de descongelarse, puede emitir una niebla blanca generada por la humedad del proceso de descongelamiento.
La unidad interior hace ruidos	Un sonido de corriente de aire se genera cuando la aleta regresa a su posición.
	Un chirrido puede escucharse luego de utilizar la unidad en Modo Calefacción dada la expansión y contracción de las partes plásticas de la unidad.
Ambas unidades, interior y exterior, hacen ruidos	Un sonido de siseo bajo durante el funcionamiento. Es normal y es causado por el gas refrigerante fluyendo entre las unidad interior y exterior.
	Un sonido de siseo cuando el sistema se enciende, se detiene o se está descongelando: Este sonido es normal y es causado por el gas refrigerante deteniéndose o cambiando de dirección.
	Chirrido: Expansión y contracción normal de las partes plásticas y metálicas causado por las diferencias de temperatura durante el funcionamiento de la unidad.
La unidad exterior hace sonidos	La unidad genera diferentes sonidos dependiendo el modo en el que se encuentre funcionando.
La unidad interior y/o exterior emiten polvo	La unidad puede acumular polvo durante un período de tiempo extendido sin uso, el cual será emitido por la misma cuando se encienda. Esto puede ser mitigado si se cubre la unidad durante los largos períodos de inactividad.
La unidad emite malos olores	La unidad puede haber absorbido olores del ambiente (cocina, cigarrillos, etc.) Los mismos serán emitidos durante una operación normal.
	El filtro está sucio y debe ser cambiado.

Problema	Posible causa
El ventilador de la unidad exterior no está en funcionamiento	Durante una operación normal, la velocidad del ventilador es controlada para optimizar la eficiencia del producto.
La operación es errática, impredecible o la unidad no responde	Esto se puede dar por interferencias en la señal causada por torres de celular y extensores de señal. Haga lo siguiente: - Desconecte el equipo, vuelva a conectarlo. - Presione el botón ON/OFF para reiniciar la operación.

NOTA

Si el problema persiste, contacte un vendedor local o un Centro de Atención al Cliente. Brinde la mayor cantidad de información sobre el problema de la forma más detallada posible junto con el número de modelo del equipo.

Solución de problemas

Cuando tenga inconvenientes, por favor verifique los siguientes puntos antes de comunicarse con el Centro de Atención al Cliente.

Problema	Posible causa	Solución
Mala performance en el modo de Refrigeración	La temperatura seleccionada puede estar más alta que la temperatura del ambiente.	Baje la temperatura seleccionada.
	El intercambiador de calor de la unidad interior o el de la unidad exterior está sucio.	Limpie el intercambiador de calor.
	El filtro de aire está sucio.	Quite el filtro y límpielo según las instrucciones.
	La entrada o salida de aire de alguna de las dos unidades está bloqueada.	Apague la unidad, quite las obstrucciones y vuelva a encenderlo.
	Hay puertas o ventanas abiertas.	Asegúrese que todas las puertas y ventanas estén cerradas cuando utilice la unidad.
	La luz solar genera un calor excesivo.	Cierre ventanas y cortinas en períodos de mucho calor o mucha luz solar.

Problema	Posible causa	Solución
Mala performance en el modo de Refrigeración	Demasiadas fuentes de calor en la habitación (gente, computadoras, electrónicos, etc.).	Reduzca la cantidad de fuentes de calor.
	Poco refrigerante generado por pérdidas o un largo tiempo de uso.	Verifique pérdidas, vuelva a realizar el aislamiento y renueve el refrigerante.
	Se encuentra activa la función silenciosa (en algunos modelos).	La función silenciosa puede reducir la performance del producto ya que reduce la frecuencia de operación. Apague la función.
La unidad no está funcionando	Corte de luz.	Espere a que vuelva la electricidad.
	No está encendido el equipo.	Encienda el equipo.
	Está quemado el fusible.	Cambie el fusible.
	El control remoto no tiene baterías.	Cambie las baterías.
	Se activó la protección de 3 minutos de la unidad.	Espere 3 minutos luego de reiniciar la unidad.
	Está activo el timer	Apague el timer.
La unidad se enciende y se detiene con frecuencia	Hay demasiado o muy poco refrigerante en el sistema.	Revise que no haya pérdidas y recargue el sistema de refrigerante.
	Un gas no comprimible o humedad entró en el sistema.	Vacíe y recargue el sistema de refrigerante.
	El compresor está roto.	Reemplace el compresor.
	El voltaje está muy alto o muy bajo.	Instale un regulador de voltaje.
Mala performance en Modo Calefacción	La temperatura exterior es muy baja.	Utilice un calefactor adicional.

Problema	Posible causa	Solución
Mala performance en Modo Calefacción	Entra aire frío a través de puertas y ventanas.	Asegúrese que todas las ventanas y puertas estén cerradas durante la operación.
	Poco refrigerante causado por pérdidas o mucho tiempo de uso.	Verifique pérdidas, vuelva a realizar el aislamiento y renueve el refrigerante.
Las luces de indicación titilan	La unidad puede detenerse o continuar con su operación para funcionar de forma segura. Si las luces continúan titilando o sigue el código de error, espere 10 minutos. El problema se puede solucionar solo. De lo contrario desconéctelo de la corriente y vuelva a conectarlo. Reinicie el equipo. Si el problema persiste, desconecte la unidad y contáctese con el Centro de Atención al Cliente.	
Aparece algún código de error		

NOTA

Si el problema persiste luego de hacer las verificaciones apropiadas, desconéctelo de la corriente y contáctese con el Centro de Atención al Cliente.

GUÍAS PARA EL DESECHO DEL EQUIPO

Este electrodoméstico contiene refrigerante y otros materiales potencialmente peligrosos. Cuando se deseché el mismo, la ley impone un tratamiento especial de recolección. No se deshaga de este equipo como desechos hogareños o desechos municipales sin clasificar.

Cuando deseché la unidad, usted tiene las siguientes opciones:

- Lleve el equipo a una instalación municipal de recolección de desechos electrónicos.
- Venda el electrodoméstico a un vendedor de chatarra certificado.

NOTA

Arrojar este electrodoméstico en un bosque u otros lugares naturales, pone en peligro su salud y es malo para el medio ambiente. Sustancias dañinas pueden filtrarse en la tierra o agua y entrar en la cadena de alimentación.



Garantía

Garantía válida solamente para el territorio de la República Argentina

- 1- **Garantía:** Garantizamos al comprador o usuario que el acondicionador fabricado y/o importado y comercializado por Carrier Fuegoquina S.A. y sus agentes autorizados, no acusa defecto alguno de fabricación que dificulte su uso o servicio normal.
- 2- **Alcance y lugar de cobertura:** La presente garantía limita nuestra obligación a reparar si correspondiere, en nuestros centros de Service Autorizados o a nuestra opción reemplazar, sin cargo alguno, cualquier pieza que resulte defectuosa dentro del término establecido en esta garantía especificada en el punto tres (3-) de la presente y siempre y cuando el defecto sea comprobado a nuestra entera satisfacción, corriendo por cuenta de CARRIER FUEGUINA S.A. los gastos de traslados si los hubiere, seguro y flete desde el domicilio del comprador hasta el lugar de reparación y vuelta. Toda visita técnica que no sea ocasionada por problemas propios del equipo, (ejemplo: problemas de instalación, falta de mantenimiento, defecto o exceso en la tensión de alimentación, fallas y/o defectos que no fueran originados por el fabricante, etc.) será facturada al usuario. Las solicitudes de servicio serán atendidas dentro del plazo estimado de 10 días lo que dependerá del tipo de desperfecto encontrado.
- 3- **Duración de los plazos de garantía:** El plazo de garantía se cuenta a partir de la fecha de factura de compra del mismo siendo exclusivamente de 12 meses.
- 4- **Exclusiones:** Esta garantía quedará sin efecto en caso que el acondicionador hubiera sido instalado en lugares cuyo acceso implique situaciones de riesgo físico o de vida para el personal técnico, como por ejemplo y sin que ello implique limitación alguna: A) Techos de pendiente pronunciada, equipos instalados al vacío o que requieran para su atención desmontaje de paneles vidriados o rejas o la utilización de dispositivos especiales tales como, grúas, andamios, silletas, etc. B) Techos o paneles de materiales no transitables como paneles de policarbonato o tejas. C) Equipos que por su ubicación no permiten el acceso seguro a todos los paneles de servicio o sea necesario para esto equipos especiales. D) Equipos instalados sin respetar las dimensiones mínimas de interconexión o entre paredes y techos indicadas en el manual de instalación. En cualquiera de estas situaciones, para mantener la vigencia de la garantía, el cliente a su exclusivo cargo y responsabilidad deberá desinstalar la unidad en cuestión para que el servicio técnico pueda realizar la inspección o reparación correspondiente. En caso que la unidad deba ser retirada para solucionar el problema la reinstalación deberá ser realizada por cuenta del cliente. Son condiciones adicionales de exclusión de garantía cuando el equipo de aire acondicionado hubiera sufrido accidentes, alteración, negligencia, maltrato o uso inadecuado, exceso o caída de tensión, o que fuera usado con otra corriente que no sea la mencionada en la placa de identificación y Serie, o cualquier daño sufrido por causa de incendios, inundaciones, estragos, caso fortuito o fuerza mayor, reposición o reparación por personal de Service NO AUTORIZADO o que las placas originales de modelo y número de serie hayan sido alteradas. La garantía cubre solamente el acondicionador en su instalación original y quedará automáticamente invalidada si éste es reinstalado en el mismo o en diferente local, salvo que ocurriera por trabajos realizados bajo cobertura de tal garantía, o se tratase de un equipo portátil.
- 5- **Aclaraciones:** No constituyen defectos de fabricación ni están amparados por esta garantía ninguno de los siguientes casos, siendo su reposición o reparación exclusivamente por cuenta y orden del usuario: Cuando la documentación que avala la garantía haya sido alterada en alguna forma. Cuando haya daño ocasionado por el transporte en cualquiera de sus formas o entrega. Cuando el acondicionador no esté instalado según las Normas Estándar de CARRIER. Cuando haya sido instalado y conectado a un circuito eléctrico con cableado defectuoso, fusibles inadecuados o toma-corrientes y fichas deterioradas. Cuando existiera omisión del usuario en limpiar o cambiar el filtro de aire. Cuando el condensador de la unidad se encuentre tapado u obstruido por elementos extraños. Cuando no se le haya efectuado el mínimo de mantenimiento exigido en el manual del usuario que se adjunta a la unidad adquirida. Tampoco quedan amparadas por esta garantía las visitas técnicas, trabajos y gastos originados por los reclamos no contemplados en el punto 2- (segundo párrafo) del presente.
- 6- **El plazo indicado:** comprende e incluye el Art. 473 señalado en Código de Comercio; el mismo no es acumulativo en el caso de reparación o reemplazo de partes.
- 7- Cualquier cuestión judicial será dirimida por los Tribunales Ordinarios de Capital Federal.

Modelo del acondicionador de aire _____ (completar por el usuario).

Atención de reclamos en garantía y consulta por centros de service:

Consultar al 0810-333-4910

Por venta de repuestos ingrese a www.totaline.com.ar

Distribuye y Garantiza: Carrier Fuegoquina S.A / Ruta Nacional 3 Km 2832 (9420) / Rio Grande / Tierra del Fuego
República Argentina - Tel.: 0810-222-7143 - midea.com.ar

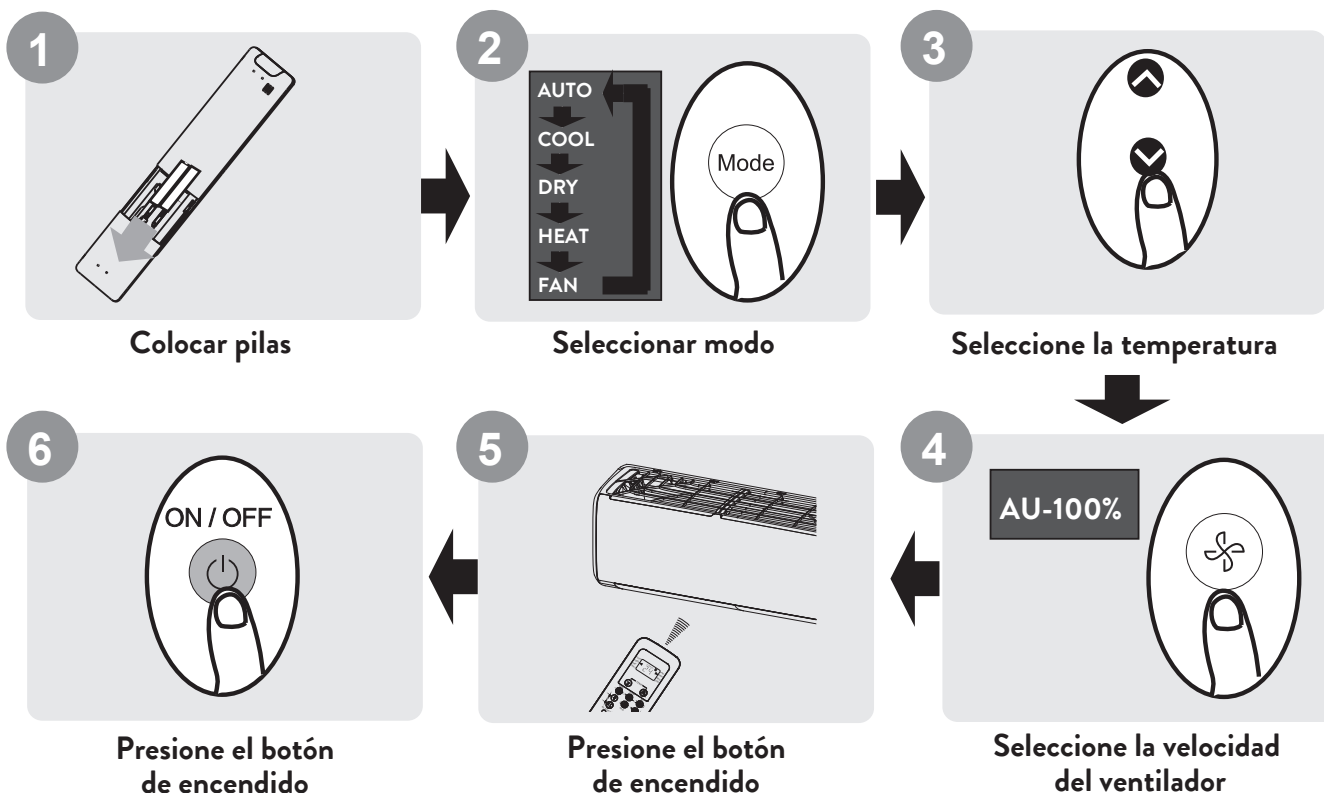
MANUAL DEL CONTROL REMOTO

SPLIT

ESPECIFICACIONES DEL CONTROL REMOTO

Modelo	RG10M (2HS) / BGEF, RG10N (2HS) / BGEF, RG10N10 (2HS) / BGEF, RG10N (2HS) / BGEFU1
Voltaje nominal	3.0V (pilas AAA)
Rango de recepción de la señal	8 m
Temperatura ambiente	-5°C~60°C

Guía de inicio rápido



¿No está seguro de lo que hace una función?

Consulte las secciones “Cómo usar las funciones básicas” y “Cómo usar las funciones avanzadas” de este manual para obtener una descripción detallada de cómo usar su aire acondicionado.

NOTA

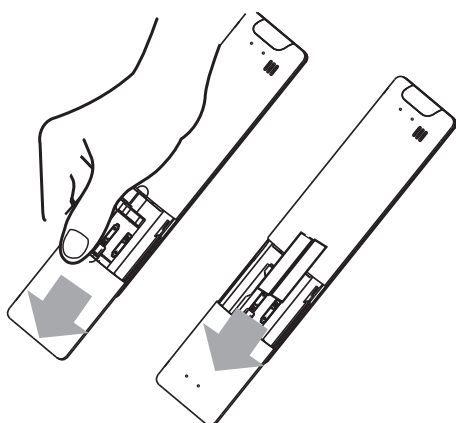
- Los diseños de los botones de su unidad pueden diferir ligeramente del ejemplo que se muestra.
- Si la unidad interior no tiene una función en particular, presionar el botón de esa función en el control remoto no tendrá ningún efecto.
- Cuando existen grandes diferencias entre el "Manual del control remoto" y el "MANUAL DEL USUARIO" en la descripción de la función, prevalecerá la descripción del "MANUAL DEL USUARIO".

MANEJO DEL CONTROL REMOTO

Inserción y reemplazo de baterías

Su unidad de aire acondicionado puede venir con dos baterías (algunas unidades). Coloque las pilas en el mando a distancia antes de usarlo.

1. Deslice la tapa trasera del control remoto hacia abajo, dejando al descubierto el compartimento de la batería.
2. Inserte las baterías, prestando atención a hacer coincidir los extremos (+) y (-) de las baterías con los símbolos dentro del compartimento de las baterías.
3. Vuelva a colocar la tapa de la batería en su lugar.



NOTA

No deseche las baterías como residuos municipales sin clasificar. Consulte las leyes locales para la eliminación adecuada de las baterías.

NOTA

Consejos para utilizar el control remoto

- El control remoto debe utilizarse a menos de 8 metros de la unidad.
- La unidad emitirá un pitido cuando se reciba una señal remota.
- Las cortinas, otros materiales y la luz solar directa pueden interferir con el receptor de señales infrarrojas.
- Retire las pilas si el control remoto no se utilizará durante más de 2 meses.

NOTA

Notas para utilizar el control remoto

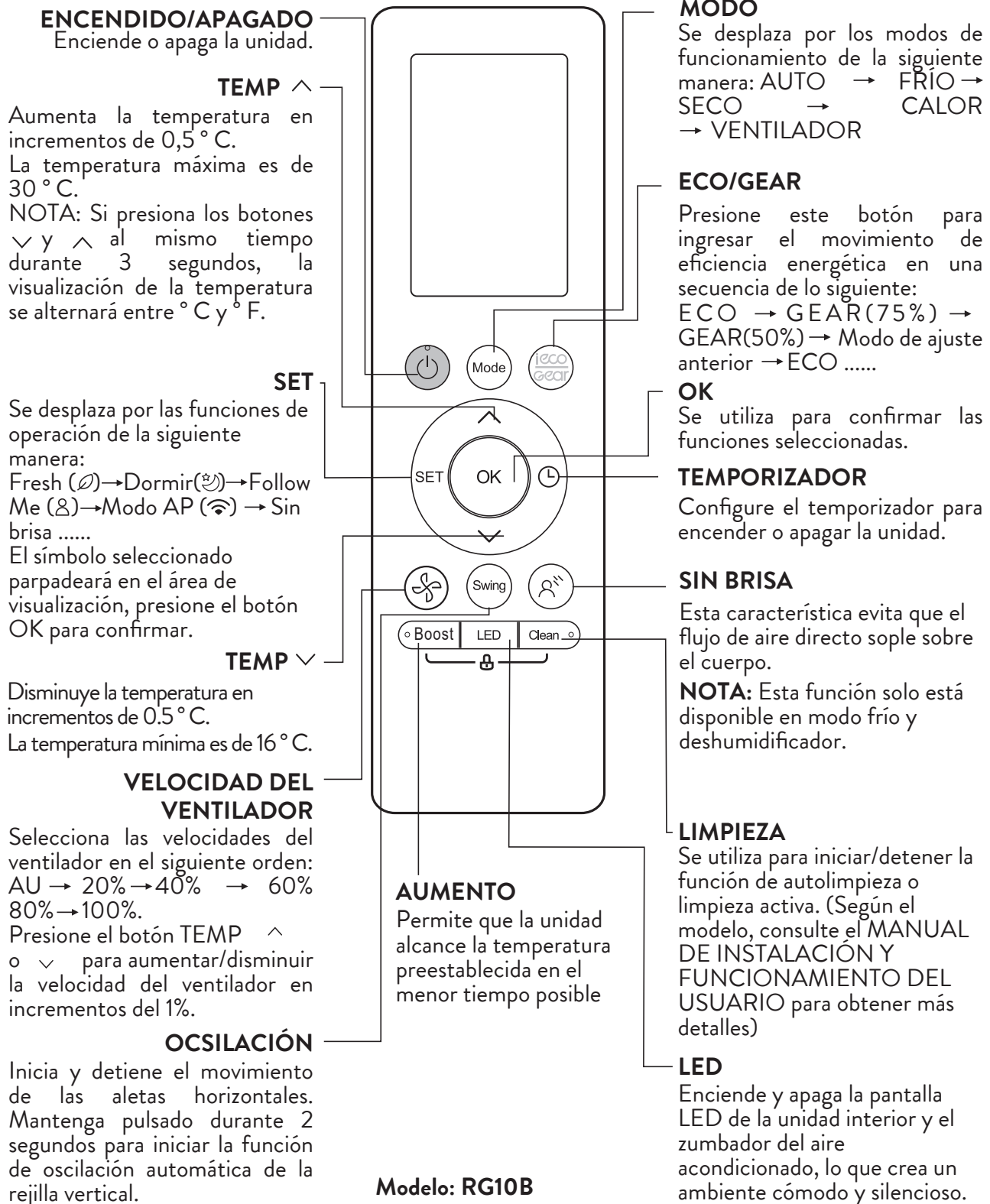
El dispositivo podría cumplir con las regulaciones nacionales locales.

Este equipo ha sido probado y cumple con los límites para un dispositivo digital de Clase B, de acuerdo con la parte 15 de las Reglas de la FCC. Estos límites están diseñados para proporcionar una protección razonable contra interferencias perjudiciales en una instalación residencial. Este equipo genera, usa y puede irradiar energía de radiofrecuencia y, si no se instala y usa de acuerdo con las instrucciones, puede causar interferencias dañinas en las comunicaciones por radio. Sin embargo, no hay garantía de que no se produzcan interferencias en una instalación en particular. Si este equipo causa interferencia dañina en la recepción de radio o televisión, lo cual se puede determinar encendiendo y apagando el equipo, se recomienda al usuario que intente corregir la interferencia mediante una o más de las siguientes medidas:

- Reorientar o reubicar la antena receptora.
- Aumente la separación entre el equipo y el receptor.
- Conecte el equipo a una toma de corriente en un circuito diferente al que está conectado el receptor.
- Consulte con el distribuidor o con un técnico de radio / TV experimentado para obtener ayuda.
- Los cambios o modificaciones no aprobados por la parte responsable del cumplimiento podrían anular la autoridad del usuario para operar el equipo.

BOTONES Y FUNCIONES

Antes de comenzar a usar su nuevo acondicionador de aire, asegúrese de familiarizarse con su control remoto. La siguiente es una breve introducción al control remoto en sí. Para obtener instrucciones sobre cómo operar su acondicionador de aire, consulte la sección Cómo usar las funciones básicas de este manual.



INDICADORES EN LA PANTALLA LCD

La información se muestra cuando se enciende el control remoto.

-  No aplicable para esta unidad
-  Icono de función limpia (algunas unidades)
-  Icono Breeze Away
-  Icono de funciones nuevas (algunas unidades)
-  Icono Breeze Mild
-  Icono del modo de reposo
-  Icono sin brisa
-  Icono función Follow Me
-  No aplicable para esta unidad
-  Icono de función de control inalámbrico
-  Icono de detección de batería baja (si parpadea)


Indicador de transmisión

Se enciende cuando el control remoto envía una señal a la unidad interior

 Pantalla **TIMER ON**

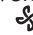






 Pantalla

TEMPORIZADOR APAGADO

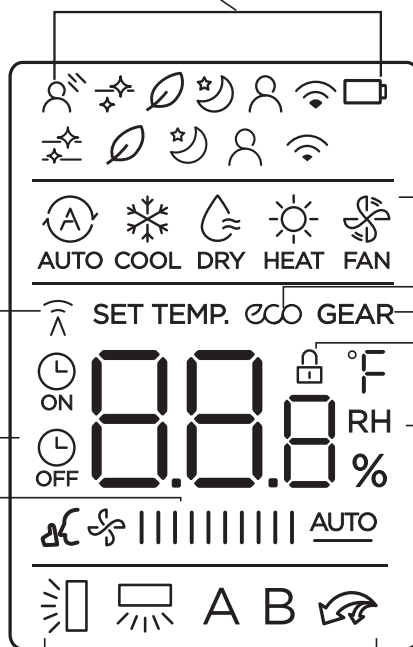
 Icono de función de silencio

Icono VELOCIDAD DEL VENTILADOR

Muestra la velocidad del ventilador:

Silencio		1%
		2%-20%
BAJO		21%-40%
MEDIANO		41%-60%
		61%-80%
ALTO		81%-100%
AUTO		

Esta velocidad del ventilador no se puede ajustar en modo AUTO o DRY.



Icono de modo

Muestra el modo actual:



Icono ECO

Muestra cuando la función ECO está activa

Icono GEAR

Muestra cuando la función GEAR está activa

Icono LOCK

Muestra cuando la función LOCK está activa


Icono de temperatura, ventilador o temporizador:


Muestra la temperatura establecida de forma predeterminada, la velocidad del ventilador o el ajuste del temporizador cuando se utilizan las funciones TEMPORIZADOR ENCENDIDO / APAGADO.

Funciones TIMER ON / OFF.

- Rango de temperatura: 16-30 C (20-28 C) (Depende del modelo)
- Rango de ajuste del temporizador: 0-24 horas
- Rango de ajuste de la velocidad del ventilador: AU -100%

Esta pantalla está en blanco cuando se opera en modo VENTILADOR.

 Icono de oscilación automática de aletas horizontales

 Icono de oscilación automática de aletas verticales

 Icono del modo **TURBO**

A No aplicable para esta unidad
B No aplicable para esta unidad

NOTA

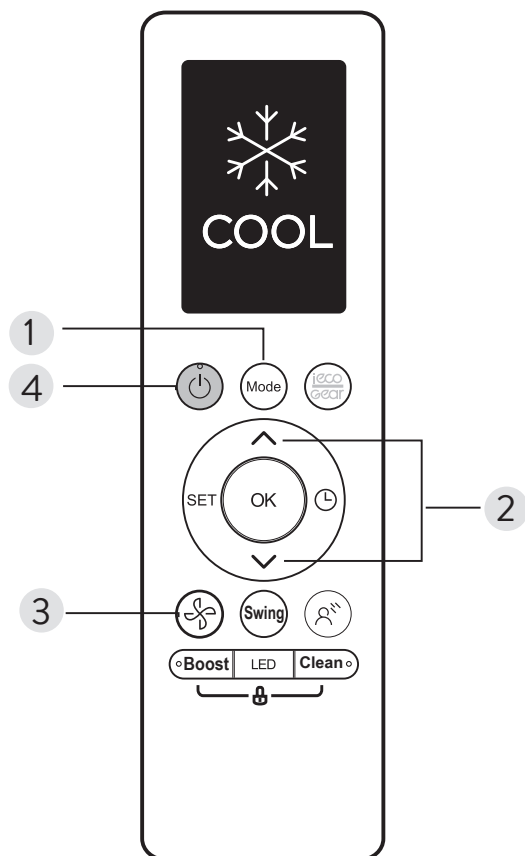
Todos los indicadores que se muestran en la figura tienen el propósito de una presentación clara. Pero durante la operación real, solo los signos de función relativa se muestran en la ventana de visualización.

CÓMO UTILIZAR LAS FUNCIONES BÁSICAS

Operación básica

⚠ PRECAUCIÓN

Antes de la operación, asegúrese de que la unidad esté enchufada y que haya energía disponible.

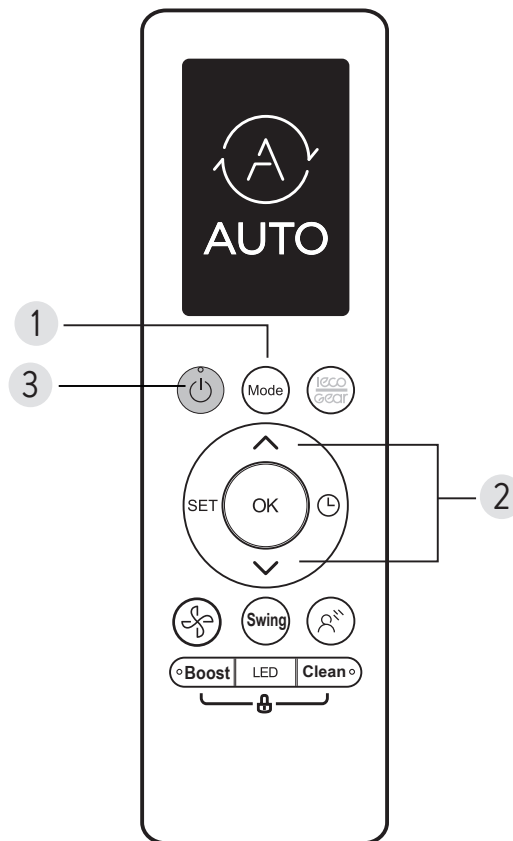


Modo frío

1. Presione el botón de modo para seleccionar el modo frío.
2. Establezca la temperatura deseada con el botón TEMP \wedge o el botón TEMP \vee .
3. Presione el botón FAN para seleccionar la velocidad del ventilador en un rango de AU-100%.
4. Presione el botón de ENCENDIDO / APAGADO para encender la unidad.

NOTA

El rango de temperatura de funcionamiento para las unidades es 16-30 °C / 20-28 °C. Puede aumentar o disminuir la temperatura establecida en incrementos de 0,5 °C.



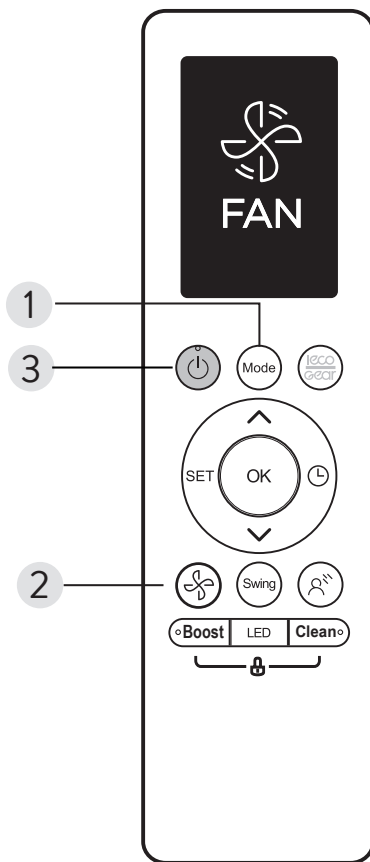
Modo Auto

En el modo AUTO, la unidad seleccionará automáticamente la operación FRÍO, VENTILADOR o CALOR según la temperatura establecida.

1. Presione el botón MODE para seleccionar AUTO.
2. Configure la temperatura deseada usando el botón TEMP \wedge o el botón TEMP \vee .
3. Presione el botón ON / OFF para encender la unidad.

NOTA

La velocidad del ventilador no se puede configurar en modo AUTO.

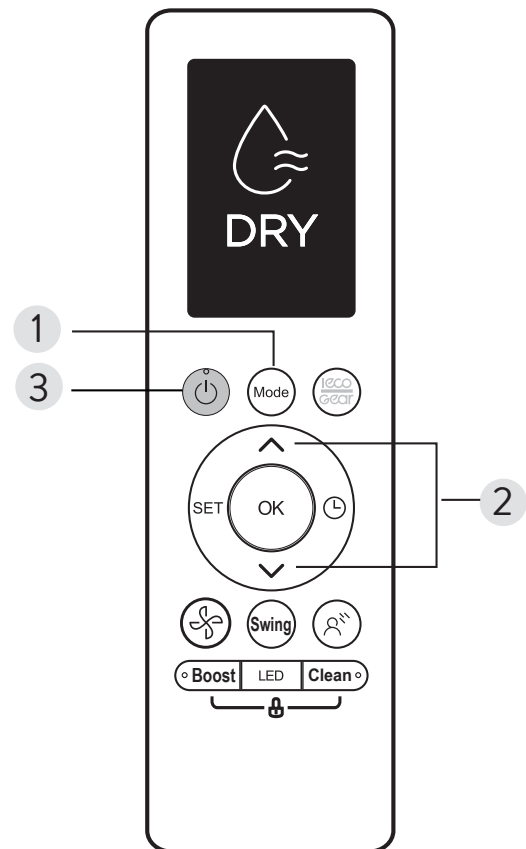


Modo ventilador

1. Presione el botón MODE para seleccionar el modo VENTILADOR.
2. Presione el botón FAN para seleccionar la velocidad del ventilador en un rango de AU-100%.
3. Presione el botón de ENCENDIDO / APAGADO para encender la unidad.

NOTA

No puede configurar la temperatura en el modo VENTILADOR.
Como resultado, la pantalla LCD de su control remoto no mostrará la temperatura.

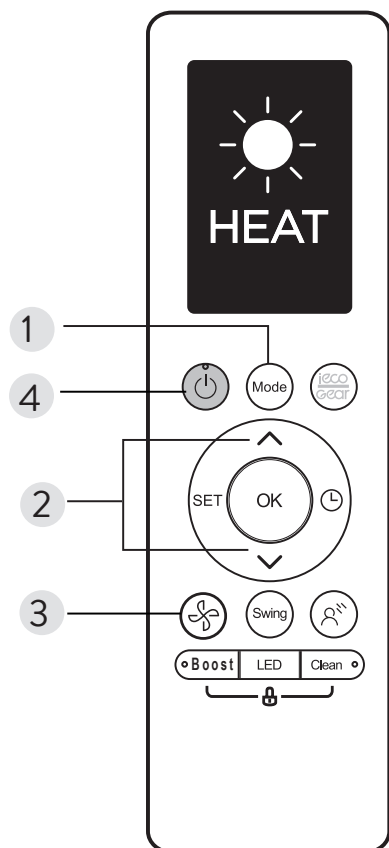


Modo deshumidificador

1. Presione el botón de ENCENDIDO / APAGADO para encender la unidad.
2. Configure la temperatura deseada usando el botón TEMP ^ o el botón TEMP v .
3. Presione el botón MODE para seleccionar DRY.

NOTA

No puede configurar la temperatura en el modo DESHUMIDIFICADOR.
Como resultado, la pantalla LCD de su control remoto no mostrará la temperatura.



Modo calor

1. Presione el botón de ENCENDIDO / APAGADO para encender la unidad.
2. Configure la temperatura deseada usando el botón TEMP \wedge o el botón TEMP \vee .
3. Presione el botón FAN para seleccionar la velocidad del ventilador en un rango de AU-100%.
4. Presione el botón de ENCENDIDO / APAGADO para encender la unidad.

NOTA

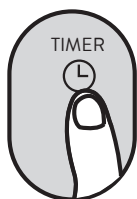
A medida que desciende la temperatura exterior, el rendimiento de la función CALOR de su unidad puede verse afectado. En tales casos, recomendamos usar este acondicionador de aire junto con otros aparatos de calefacción.

Configuración del TEMPORIZADOR

TEMPORIZADOR ENCENDIDO / APAGADO: establezca la cantidad de tiempo después del cual la unidad se encenderá / apagará automáticamente.

Ajuste TEMPORIZADOR DE ENCENDIDO

Presione el botón TIMER para iniciar la secuencia de tiempo de ENCENDIDO.

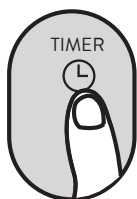


Presione el botón Temperatura arriba o abajo varias veces para configurar el tiempo deseado para encender la unidad.



Ajuste del TEMPORIZADOR DE APAGADO

Presione el botón TIMER para iniciar la secuencia de tiempo de APAGADO.



Presione Temp. botón arriba o abajo para varias veces para configurar el tiempo deseado para apagar la unidad.

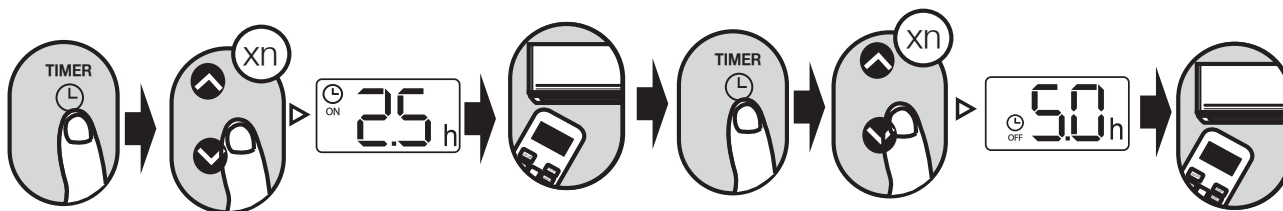


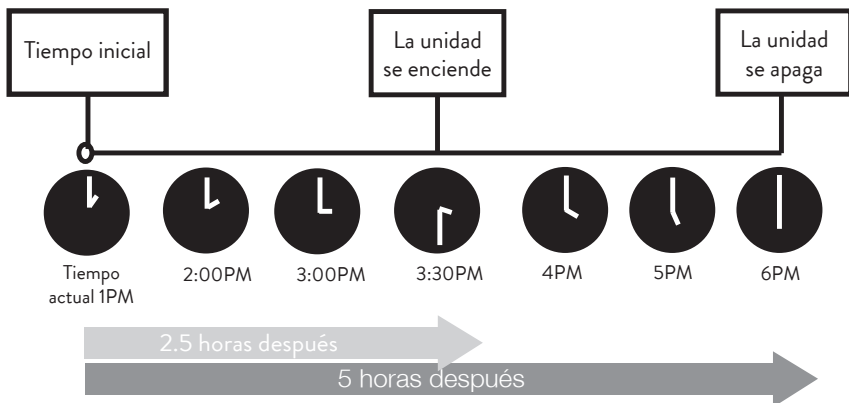
NOTA

1. Al configurar el TEMPORIZADOR ENCENDIDO o APAGADO, el tiempo aumentará en incrementos de 30 minutos con cada pulsación, hasta 10 horas. Después de 10 horas y hasta 24, aumentará en incrementos de 1 hora. (Por ejemplo, presione 5 veces para obtener 2,5 horas, y presione 10 veces para obtener 5 horas). El temporizador volverá a 0.0 después de 24.
2. Cancele cualquiera de las funciones configurando su temporizador en 0.0h.

Ajuste del TEMPORIZADOR ENCENDIDO Y APAGADO (ejemplo)

Tenga en cuenta que los períodos de tiempo que establece para ambas funciones se refieren a horas posteriores a la hora actual.



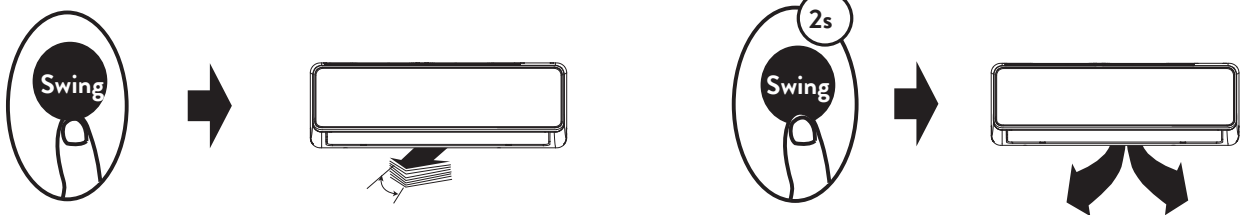


Ejemplo: si el temporizador actual es la 1:00 p.m., para configurar el temporizador como los pasos anteriores, la unidad se encenderá 2.5 h más tarde (3:30 p.m.) y se apagará a las 6:00 p.m.

CÓMO UTILIZAR LAS FUNCIONES AVANZADAS

Función de oscilación

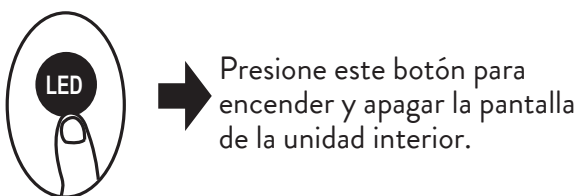
Presione el botón Swing



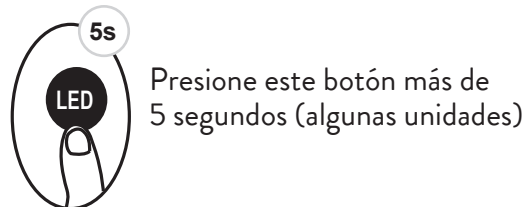
Mantenga pulsado este botón durante más de 2 segundos, se activa la función de oscilación de la rejilla vertical. (Depende del modelo)

Pantalla LED

Presione el botón LED



Presione este botón para encender y apagar la pantalla de la unidad interior.



Presione este botón más de 5 segundos (algunas unidades)

Mantenga presionado este botón más de 5 segundos, la unidad interior mostrará la temperatura ambiente real. Presione más de 5 segundos nuevamente para volver a mostrar la temperatura configurada.

NOTA

Presione este botón 2 veces durante un segundo en el modo CALOR y ajuste la temperatura de 16 C° o 20 C° para activar la función FP. Si presiona los botones de encendido / apagado, suspensión, modo, ventilador y temperatura durante el funcionamiento, se cancelará esta función.

Función ECO / GEAR

Presione el botón ECO / GEAR para ingresar al modo de eficiencia energética en una secuencia de lo siguiente:
ECO → GEAR (75%) → GEAR (50%) → Modo de ajuste anterior → ECO

NOTA

Esta función solo está disponible en el modo FRÍO.

Operación ECO:

En el modo de enfriamiento, presione este botón, el control remoto ajustará la temperatura automáticamente a 24 C°, velocidad del ventilador de Auto para ahorrar energía (solo cuando la temperatura establecida es menor a 24 C°). Si la temperatura establecida es superior a 24 C°, presione el botón ECO, la velocidad del ventilador cambiará a Auto, la temperatura establecida permanecerá sin cambios.

NOTA

Si presiona el botón ECO, modifica el modo o ajusta la temperatura establecida a menos de 24 C°, se detendrá la operación ECO.
En funcionamiento ECO, la temperatura establecida debe ser de 24 C° o más, puede resultar en un enfriamiento insuficiente. Si se siente incómodo, simplemente presione el botón ECO nuevamente para detenerlo.

Operación GEAR:

Presione el botón ECO / GEAR para ingresar a la operación GEAR de la siguiente manera:

75% (hasta 75% de consumo de energía eléctrica)

↳ 50% (hasta un 50% de consumo de energía eléctrica) → Modo de configuración anterior.

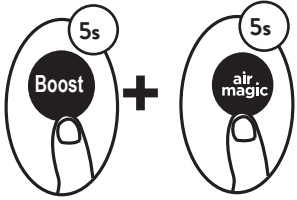
Bajo la operación GEAR, la pantalla del control remoto alternará entre el consumo de energía eléctrica y la temperatura establecida.

Función de silencio

Mantenga presionado el botón Ventilador durante más de 2 segundos para activar / desactivar la función de silencio (algunas unidades).

Debido a la operación de baja frecuencia del compresor, puede resultar en una capacidad de enfriamiento y calefacción insuficiente. Presione el botón ON / OFF, Mode, Sleep, Boost o Clean mientras está en funcionamiento cancelará la función de silencio.

Función LOCK



Presione juntos los dos botones al mismo tiempo durante más de 5 segundos para activar la función de bloqueo. Todos los botones no responderán, excepto presionar estos dos botones durante dos segundos nuevamente para deshabilitar el bloqueo.

Función FP

(Freeze protection): esta función es específica para ambientes donde la temperatura exterior sea extremadamente baja ($\approx -15^{\circ}\text{C}$) y el mismo este desocupado por un periodo largo de tiempo. Evita el congelamiento de las partes del equipo y objetos del ambiente.

Presione este botón 2 veces durante un segundo en el modo CALOR y ajuste la temperatura de 16°C o 20°C .

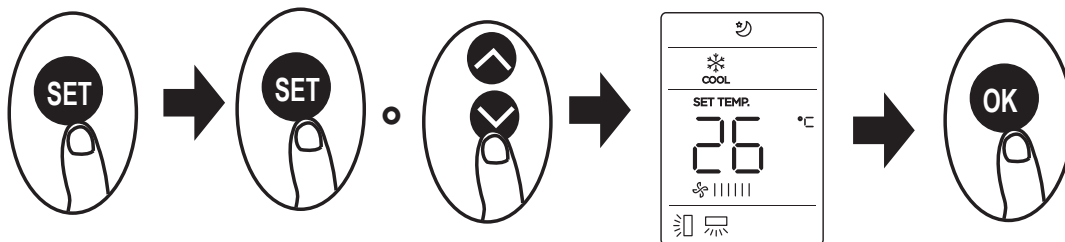


La unidad funcionará a alta velocidad del ventilador (con el compresor encendido) con la temperatura ajustada automáticamente a 8°C .

NOTA

Esta función es solo para acondicionadores de aire con bomba de calor. Presione este botón 2 veces en modo HEAT y ajuste la temperatura de 16°C o 20°C para activar la función FP. Presione Encendido/Apagado, Dormir, Modo, Ventilador y Temp. durante el funcionamiento y cancelará esta función.

Función SET



- Presione el botón SET para ingresar a la configuración de la función, luego presione el botón SET o el botón TEMP \wedge o TEMP \vee para seleccionar la función deseada. El símbolo seleccionado parpadeará en el área de visualización, presione el botón OK para confirmar.
- Para cancelar la función seleccionada, simplemente realice el mismo procedimiento que el anterior.
- Presione el botón SET para desplazarse por las funciones de operación de la siguiente manera: Sin Breeze (A^*) \rightarrow Fresh (D) \rightarrow Dormir (D) \rightarrow Follow Me (A) \rightarrow Modo AP (A) ...

NOTA

Si su control remoto tiene el botón Breeze Away o el botón Fresh, no puede usar el botón SET para seleccionar la función Breeze Away o Fresh.

Función SLEEP ():

La función SLEEP se usa para disminuir el uso de energía mientras duerme (y no necesita los mismos ajustes de temperatura para mantenerse cómodo). Esta función solo se puede activar mediante control remoto.

Para obtener más detalles, consulte la operación de suspensión en el MANUAL DEL USUARIO.

NOTA

La función SLEEP no está disponible en el modo VENTILADOR o SECO.

Función Follow Me ():

La función Follow Me permite al control remoto medir la temperatura en su ubicación actual y enviar esta señal al acondicionador de aire cada intervalo de 3 minutos.

Cuando utilice los modos AUTO, COOL o HEAT, la medición de la temperatura ambiente desde el control remoto (en lugar de desde la propia unidad interior) permitirá que el aire acondicionado optimice la temperatura a su alrededor y garantice el máximo confort.

NOTA

Mantenga presionado el botón Boost durante siete segundos para iniciar / detener la función de memoria de la función Follow Me.

- Si la función de memoria está activada, On aparece durante 3 segundos en la pantalla.
- Si se detiene la función de memoria, aparece OF durante 3 segundos en la pantalla.
- Mientras la función de memoria está activada, presione el botón ON / OFF, cambie el modo o un corte de energía no cancelará la función Sígueme.

Función AP () (algunas unidades):

Elija el modo AP para realizar la configuración de la red inalámbrica. Para algunas unidades, no funciona presionando el botón SET. Para ingresar al modo AP, presione continuamente el botón LED siete veces en 10 segundos.



make yourself at home

Distribuye y Garantiza: Carrier Fuego S.A

Ruta Nacional 3 Km 2832 (9420) / Rio Grande / Tierra del Fuego / Argentina

Manual Nro. MGAGMIDEA 03-22A

Edición: Octubre 2022

Debido a la constante innovación tecnológica de Midea, las características de los modelos pueden sufrir cambios sin previo aviso.