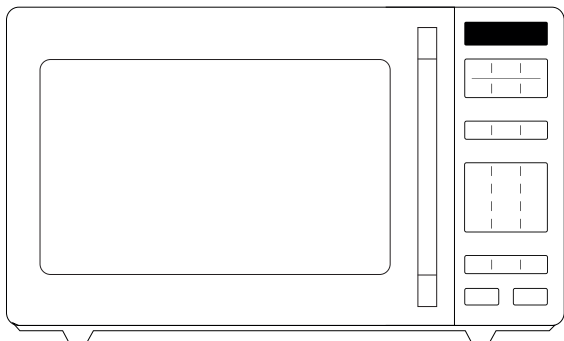


Manual do Usuário



FORNO DE MICRO-ONDAS

MXSA27_ / MXSA35_ / MXGA35_ / MGA20P_

The Midea logo, consisting of a stylized white 'M' inside a white circle, followed by the word 'Midea' in a bold, white, sans-serif font, all set against a dark grey background.

Obrigado por escolher a **Midea**!

A **Midea** é uma empresa comprometida com o bem-estar das pessoas. Com a combinação de design inteligente e tecnologia, seu novo equipamento trará novas experiências e deixará seu dia a dia muito mais agradável. Uma receita simples que fez da **Midea** uma das maiores fabricantes de eletrodomésticos e condicionadores de ar do mundo.

Este manual foi feito especialmente para que você conheça todas as características do seu aparelho, além de informações sobre manutenção, execução de serviços e claro, como obter o máximo das suas funcionalidades.

Caso precise de informações adicionais ou tenha dúvidas sobre a garantia, entre em contato através do nosso Serviço de Atendimento ao Consumidor, pelos telefones ou pelo site abaixo.



SAC - Serviço de Atendimento ao Consumidor
3003 1005 (capitais e regiões metropolitanas)
0800 648 1005 (demais localidades)

<https://www.midea.com/br/contato/>

SUSTENTABILIDADE

Os componentes desse produto e sua embalagem são recicláveis. Não descarte no lixo comum.

Existe um sistema de reciclagem de eletrodomésticos e eletroeletrônicos que tem como principal objetivo a preservação do meio ambiente. Esse processo é chamado de logística reversa e a ABREE é a entidade gestora da qual somos associados, que gerencia a logística reversa de nossos produtos e suas embalagens. Existem pontos de recebimento espalhados por sua cidade. Ao levar o eletroeletrônico ou eletrodoméstico até lá, eles serão corretamente armazenados e depois terão o correto destino até a reciclagem. Confira no site da ABREE o ponto de coleta mais próximo a você:

<http://www.abree.org.br/pontos-de-recebimento>

Agradecemos sua colaboração para tornarmos este planeta cada dia mais verde!



CONTEÚDO

OBSERVAÇÕES IMPORTANTES	4
1 - SEGURANÇA	5
1.1 - Medidas Importantes de Segurança	5
2 - INSTALAÇÃO	8
2.1 - Instruções para Instalação Elétrica	8
2.2 - Instalação no Local	9
3 - DESCRIÇÃO DOS COMPONENTES	13
3.1 - Características Técnicas Gerais	13
3.2 - Nome dos Componentes do Micro-ondas	14
3.3 - Instalação dos Elementos Rotativos	15
4 - UTILIZAÇÃO	16
4.1 - Utensílios	16
4.2 - Materiais que NÃO Podem Ser Utilizados em Fornos de Micro-ondas ..	16
4.3 - Materiais que Podem Ser Utilizados em Fornos de Micro-ondas	17
4.4 - Teste de Funcionamento do Aparelho	18
5 - OPERAÇÃO	19
5.1 - Detalhamento do Painel de Controle	19
5.2 - Nível de Potência	21
5.3 - Ajuste do Relógio	21
5.4 - Cozimento no Micro-ondas	22
5.5 - Teclas Minuto Fácil	23
5.6 - Tecla Trava de Segurança	23
5.7 - Teclas GRILL (somente modelos MXGA35)	24
5.8 - Tecla GRILL (somente modelos MXGA35)	27
5.9 - Teclas Dia a Dia	28
5.10 - Teclas Descongela	34
5.11 - Tecla Preferido (somente modelos MXSA27 / MXSA35)	37
5.12 - Tecla ECO	38
5.13 - Tecla Tira Odor	38
5.14 - Tecla Limpa Fácil	39
6 - LIMPEZA E MANUTENÇÃO	40
6.1 - Limpeza Geral	40
6.2 - Limpeza Interna	40
6.3 - Limpeza Externa	40
7 - SOLUÇÃO DE PROBLEMAS	41

OBSERVAÇÕES IMPORTANTES

O manual do usuário que acompanha seu produto foi desenvolvido com o objetivo de esclarecer quaisquer dúvidas que possam surgir durante o uso, instalação e manutenção. Além disso, ele contém informações importantes sobre segurança que, se seguidas corretamente, podem garantir o bom funcionamento deste e, mais importante, garantir a sua segurança.

Este manual do usuário também está disponível em nosso site; em caso de perda por favor acesse-o através do endereço eletrônico: <http://www.midea.com/br>.

Pensando no consumidor, este manual foi produzido com textos objetivos e claros, imagens e fotos que facilitam o entendimento dos procedimentos descritos e com observações que requerem maior atenção para o melhor uso do produto.

Algumas figuras/fotos apresentadas neste manual podem ter sido feitas com equipamentos similares ou com a retirada de proteções/componentes para facilitar a representação, entretanto o modelo real adquirido é que deverá ser considerado.

NOTA

Indica ao usuário detalhes sobre o funcionamento do produto, geralmente recomendações da melhor utilização deste.

IMPORTANTE

Indica ao usuário observações muito importantes sobre o funcionamento, evitando práticas inseguras, as quais podem resultar em danos a pessoas ou a propriedade, mas também a saúde do usuário se não realizados corretamente.

PERIGO

Indica ao usuário procedimentos que requerem maior atenção. São recomendações e advertências que devem ser consideradas para garantir a segurança e integridade física dos usuários ou a sua propriedade.

1 - SEGURANÇA

Para garantir o melhor desempenho de seu produto leia atentamente todas as recomendações a seguir. Não descarte o Manual do Usuário, guarde-o para eventuais consultas. Leia todas as instruções antes de usar o aparelho.

1.1 - Medidas Importantes de Segurança

Para reduzir os riscos de queima, choques elétricos, fogo, ferimentos pessoais ou exposição excessiva à energia do micro-ondas, siga as recomendações básicas de segurança ao usar este aparelho:

PERIGO

- Este aparelho não se destina à utilização por pessoas (inclusive crianças) com capacidades físicas, sensoriais ou mentais reduzidas, ou por pessoas com falta de experiência e conhecimento, a menos que tenham recebido instruções referentes à utilização do aparelho ou estejam sob a supervisão de uma pessoa responsável pela sua segurança.
 - Recomenda-se que as crianças sejam vigiadas para assegurar que elas não estejam brincando com o aparelho.
1. Assim como para a maioria dos aparelhos de cozinha, é necessário que o usuário fique próximo ao aparelho quando em funcionamento, a fim de reduzir o risco de incêndio.
 2. Durante a utilização as superfícies acessíveis do aparelho ficam quentes. Tenha extremo cuidado, evitando o contato com os elementos de aquecimento no interior do forno de micro-ondas. Crianças deverão ser mantidas afastadas.
 3. Verifique a tensão da etiqueta antes de ligá-lo. Este aparelho não é bivolt.
 4. Não armazene nem use este aparelho em ambientes externos.
 5. Instale-o apenas em conformidade com as instruções de instalação fornecidas neste Manual do Usuário.

IMPORTANTE

Se o cordão de alimentação estiver danificado, ele deve ser substituído pelo fabricante, agente autorizado ou pessoa qualificada, a fim de evitar riscos.

6. Não use o espaço interno do forno de micro-ondas para finalidade de armazenagem. Não deixe produtos de papel, utensílios de cozinha ou alimentos dentro do aparelho quando não estiver em uso.
7. O forno de micro-ondas deve ser devidamente aterrado para proteção do usuário.
8. Mantenha o cabo de alimentação longe de superfícies aquecidas. Não mergulhe o cabo ou plugue na água.
9. Não deixe o cabo de alimentação pendurado na borda da mesa ou balcão.
10. Não use este forno próximo a água, por exemplo, uma pia de cozinha, porão úmido, próximo a piscinas ou locais semelhantes.
11. Não utilize a porta do forno de micro-ondas como apoio, a fim de evitar danos.
12. Não utilize o forno de micro-ondas sem o prato de vidro giratório.
13. Não coloque produtos inflamáveis no interior ou nas proximidades do aparelho.
14. Para melhor preparo dos alimentos e higienização do forno de micro-ondas utilize, sempre que possível, tampas e similares.
15. Esse forno de micro-ondas não deve ser limpo com limpador a vapor.

IMPORTANTE

Se as travas da porta ou a porta estiverem danificadas, o forno não deve ser operado até que tenha sido reparado por uma pessoa qualificada.

1.1 - Medidas Importantes de Segurança (continuação)

IMPORTANTE

Este aparelho é destinado para uso doméstico ou similar, tais como:

- Cozinhas de funcionários em lojas, escritórios ou outros ambientes de trabalho;
- Para uso por clientes em hotéis, motéis e outros ambientes de tipo residencial;
- Ambientes do tipo cama e café da manhã;
- Cantinas e ambientes não comerciais similares.

16. Evite o acúmulo de detritos no batente do forno de micro-ondas ou na superfície das travas de segurança para não prejudicar a vedação do aparelho.
17. Não use abrasivos de limpeza ásperos ou raspadores de metal afiados para limpar a porta de vidro do forno de micro-ondas uma vez que eles podem riscar a superfície, podendo resultar na quebra do vidro.
18. O uso de acessórios não recomendados pela Midea pode provocar acidentes e danos ao aparelho e/ou acessórios.
19. Este aparelho não é destinado a ser operado por meio de um temporizador externo ou sistema de controle remoto separado.

PERIGO

Não utilize estabilizador ou “No-break” de computadores, eles poderão incendiar-se ou danificar o aparelho.

IMPORTANTE

Somente usar utensílios que são adequados para uso em micro-ondas.

IMPORTANTE

Apenas utilize sensores de temperatura recomendados para este aparelho.

NOTA

Este aparelho deve receber manutenção apenas de técnicos de serviço qualificados. Contate o SAC Midea para realizar um exame, reparo ou ajuste.

IMPORTANTE

- O forno deve ser limpo regularmente e quaisquer depósitos de alimentos removidos.
- Não manter o aparelho limpo pode levar a deterioração da superfície, o que pode afetar negativamente a vida útil do equipamento e possivelmente resultar em situações de risco.

20. Para não perder a garantia e para evitar problemas técnicos, o usuário não deve tentar consertar o aparelho. Quando houver necessidade de manutenção entre em contato com o SAC Midea.
21. Respeite os espaçamentos recomendados para instalação apresentados neste manual.
22. É recomendável que a instalação seja feita por pelo menos duas pessoas.

IMPORTANTE

A adaptação e a preparação do local para a instalação do produto, tais como: alvenaria, carpintaria, gesso, rebaixamento, mobiliário, preparação da rede elétrica do ambiente (tomada, disjuntor, bitola de cabos, eletroduto, etc), tubulações externas de exaustão e dutos para saída de ar, é de inteira responsabilidade do usuário/consumidor.

PERIGO

Se observar fumaça, desligue ou desconecte o aparelho e mantenha a porta fechada, até o fogo se extinguir.

PERIGO

Não deixar o aparelho funcionar se estiver vazio. A operação do forno de micro-ondas sem alimentos ou com alimentos com baixo teor de umidade pode causar incêndio, fagulhas ou faíscas.

23. Para sua segurança o forno de micro-ondas só entra em funcionamento quando a porta estiver fechada. A programação pode ser feita com a porta aberta, porém as teclas "LIGAR/+30seg." e "minuto fácil" ficam desabilitadas. Para iniciar o funcionamento feche a porta e pressione a tecla "LIGAR/+30seg."
24. O forno de micro-ondas possui vários dispositivos de segurança, embutidos, para assegurar que o aparelho não seja ligado se a porta estiver aberta. Não modifique esses dispositivos.
25. A nota fiscal e o certificado de garantia são documentos importantes e devem ser mantidos para efeito de garantia.

PERIGO

- Utilize luvas térmicas ao retirar os alimentos de dentro do forno de micro-ondas. Os utensílios aquecidos podem causar queimaduras.
- Tome cuidado ao abrir a porta do forno de micro-ondas, o vapor pode provocar queimaduras.

PERIGO

É perigoso para pessoas que não são qualificadas realizar qualquer tipo de serviço ou operação de reparo que envolva a remoção da cobertura que proporciona a proteção contra a exposição da energia de micro-ondas.

PERIGO

Recomendações de segurança com alimentos:

- Líquidos e outros alimentos não devem ser aquecidos em recipientes fechados, uma vez que são susceptíveis de explodir.
- Quando o forno de micro-ondas for usado para aquecer alimentos em recipientes de plástico ou papel, deve-se observar frequentemente o aparelho, devido à possibilidade de ignição.
- Aquecimento de bebidas no forno de micro-ondas pode resultar em erupção atrasada de bolhas, portanto, deve-se tomar cuidado no manuseio do recipiente.
- O conteúdo de mamadeiras ou objetos similares deve ser mexido ou agitado e a temperatura deve ser verificada antes do consumo, a fim de evitar queimaduras.
- Ovos na casca ou inteiros não devem ser aquecidos no forno de micro-ondas, uma vez que podem explodir, mesmo após o aquecimento ter cessado.
- O forno de micro-ondas é destinado para aquecer comida e bebidas. Secagem de alimentos, roupas, pano úmido e similares podem levar a risco de ignição, lesão ou fogo.
- Recipientes metálicos para alimentos e bebidas não são permitidos durante o cozimento no forno de micro-ondas.

2 - INSTALAÇÃO

2.1 - Instruções para Instalação Elétrica

IMPORTANTE

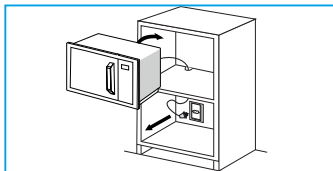
- Mantenha a alimentação elétrica desligada enquanto estiver efetuando os procedimentos de instalação do aparelho.
- A tomada elétrica, por motivo de segurança, deve estar localizada em um local de fácil acesso após a instalação do aparelho (exemplo na figura ao lado).
- Verifique atentamente a tensão do aparelho antes de ligá-lo na tomada. Este aparelho NÃO é bivolt.
- Não utilize adaptadores, extensões, benjamins ou conectores "T".
- Conecte este aparelho a uma tomada exclusiva.
- Não remova o pino de aterramento do plugue do cabo de alimentação.
- A tomada utilizada pelo aparelho deve estar com o fio terra devidamente conectado internamente para garantia do aterramento do aparelho através do plugue do mesmo.
- O aterramento garante a proteção do usuário contra choques elétricos através das partes metálicas do aparelho.
- Não seguir estas instruções pode trazer risco de vida, incêndio ou choque elétrico.

Este aparelho é equipado com cabo de alimentação e plugue de aterramento e deverá ser ligado em uma rede elétrica com aterramento de acordo com a norma NBR 5410 (instalações elétricas de baixa tensão).

NOTA

O cabo de alimentação com plugue 2P+T (2 polos + terra) está de acordo com o novo padrão NBR 14136.

Consulte sempre um eletricista ou instalador qualificado para que as instruções de aterramento sejam devidamente observadas.



PERIGO

Risco de Choque Elétrico!

Não desmonte o aparelho. A desmontagem somente poderá ser realizada por técnico habilitado e autorizado, devido aos componentes elétricos que ficarão expostos durante a operação de desmontagem, testes, etc.

Exemplo de cálculo do dimensionamento da rede elétrica:

A seção nominal do cabo (mm^2), até a tomada onde o aparelho será ligado, deverá ser dimensionada em função da capacidade de condução de corrente elétrica - Como referência ver tabela abaixo, obtida da norma NBR 5410.

Por exemplo, para produtos com corrente máxima de 24,0 A; a tabela indica a utilização, para efeito de segurança, de cabos com seção nominal de pelo menos $2,5 \text{ mm}^2$.

Tipo de Linha Elétrica (B1)*	
Nº condutores (de cobre) carregados: 2	
Capacidade de condução de corrente (A)	Seção Nominal do cabo (mm^2)
24,0	2,5

* Método de referência B1: Condutores isolados ou cabos unipolares em eletroduto de seção circular embutido em alvenaria. (Fonte: Tabela de tipos de linhas elétricas - NBR 5410).

NOTA

No exemplo acima consideramos a utilização de uma tomada exclusiva para o aparelho.

2.2 - Instalação no Local

PERIGO

Risco de choque elétrico!

Tocar alguns dos componentes internos pode ocasionar ferimentos pessoais sérios ou morte. Não desmonte o aparelho.

Modelos MXSA27_ / MXSA35_ / MXGA35_

Remova todos os materiais da embalagem e acessórios do aparelho. Verifique a existência de danos no forno, tais como amassados ou se a porta está quebrada e não instale caso esteja danificado.

NOTA

Remova todos os plásticos, espumas, papelões e fitas adesivas que vierem no produto.

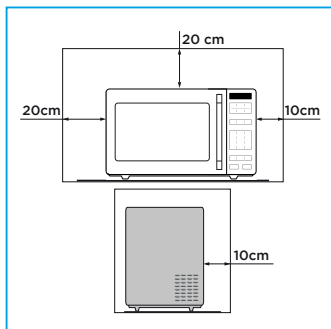
Gabinete: Remova o filme protetor encontrado na superfície do gabinete do forno e a fita adesiva que prende a guia do prato giratório.

IMPORTANTE

Este aparelho não deve ser embutido ou instalado dentro de armários fechados.

Procedimento de instalação:

1. Selecione uma superfície nivelada que tenha espaço suficiente para as entradas e/ou saídas de ar.
2. Ligue o forno em uma tomada doméstica padrão (ver item 2.1 - *Instruções para Instalação Elétrica*). Assegure que a tensão e frequência sejam as mesmas da etiqueta constante no produto.
3. Não remova os pés de suporte do forno.
4. Deixe um espaço mínimo de 20 cm acima e na lateral esquerda do forno de micro-ondas e 10 cm nas demais faces. Esse espaço é necessário para a saída de ar.
5. Coloque o forno o mais longe possível de rádios e TVs. A operação do forno de micro-ondas pode causar interferência na recepção de rádios e TVs.



IMPORTANTE

O bloqueio das aberturas de entrada e/ou saída de ar pode danificar o forno.

IMPORTANTE

Sempre deixe espaçamento de 20 cm ou mais na face onde está posicionada a saída de ar. Essa medida garante o bom funcionamento do aparelho, sem provocar superaquecimento.

Modelo MGA20P_

Remova todos os materiais da embalagem e acessórios do aparelho. Verifique a existência de danos no forno, tais como amassados ou se a porta está quebrada e não instale caso esteja danificado.

NOTA

Remova todos os plásticos, espumas, papelões e fitas adesivas que vierem no produto.

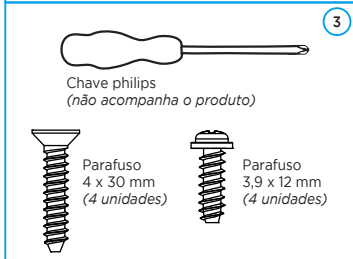
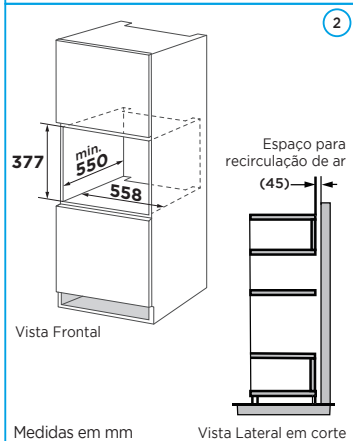
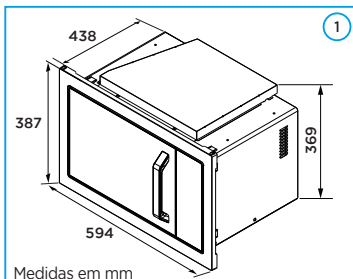
Gabinete: Remova o filme protetor encontrado na superfície do gabinete do forno e a fita adesiva que prende a guia do prato giratório.

Pré-instalação:

1. Selecione uma superfície nivelada que tenha espaço suficiente para as entradas e saídas de ar.
2. Certifique-se de que o móvel de apoio seja resistente ao peso do produto (*ver tabela de Características Técnicas Gerais*), não esqueça que o peso dos alimentos deverá ser considerado neste cálculo.
3. O embutimento poderá ser feito em móveis de madeira, mármore, aço inox ou granito.
4. Considere as dimensões do aparelho, conforme a figura 1.
5. Respeite os espaçamentos indicados conforme a figura 2.
6. As dimensões informadas são valores mínimos necessários para a correta instalação do forno micro-ondas.
7. Antes de proceder com a instalação, verifique se os 8 parafusos necessários para a instalação foram enviados com o produto. Para a instalação do produto será necessário utilizar uma chave do tipo philips (Figura 3).

IMPORTANTE

O bloqueio das aberturas de entrada e/ou saída de ar pode danificar o forno.

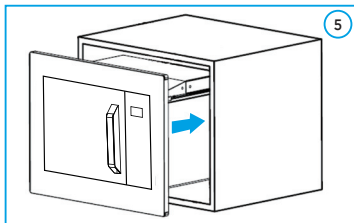
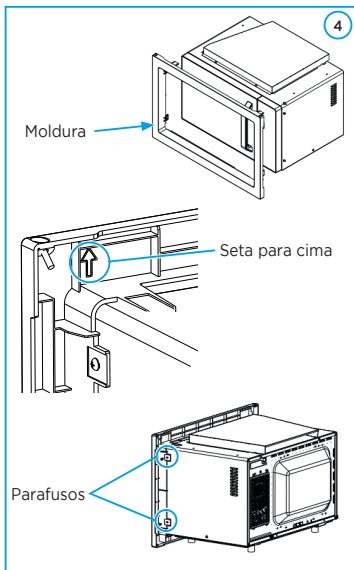
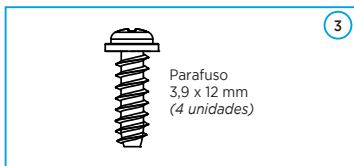


NOTA

Utilize duas ou mais pessoas para mover o aparelho e realizar a instalação.

Procedimento de instalação:

1. Antes de instalar o produto no nicho é necessário fixar a moldura de plástico na parte da frente do produto. Para instalar a moldura é necessário usar os 4 parafusos (3,9 x 12 mm) enviados com o produto, mostrados na figura 3 ao lado.
2. Fixe a moldura no micro-ondas utilizando 4 parafusos, conforme a figura 4 ao lado. Antes de parafusar a moldura, certifique-se de que está na posição correta, a seta na parte de dentro da moldura deve estar para cima, conforme a figura 4.
3. A moldura deve ficar alinhada com o produto, certifique-se de que foi posicionada corretamente.
4. Posicione o micro-ondas no nicho, centralizando-o conforme a figura 5 ao lado. Certifique-se de que o cabo de alimentação não está preso sob o micro-ondas.



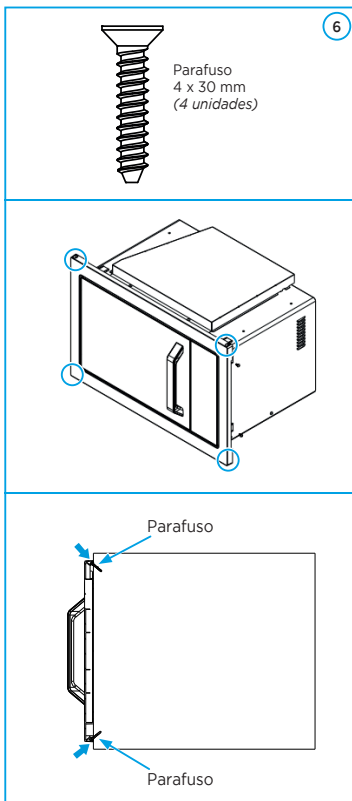
2.2 - Instalação no Local (continuação)

Modelo MGA20P_ (continuação)

5. Para fixar o seu micro-ondas no móvel você precisará dos 4 parafusos enviados com o produto (4 x 30 mm). Fixe os parafusos nas laterais superior e inferior do produto, conforme a figura 6 ao lado. É recomendável que seja feito um pré-furo com uma broca de 2 milímetros de diâmetro, para evitar danos ao material do móvel caso o parafuso seja fixado diretamente.
6. O micro-ondas deve ser instalado de forma que não seja possível a sua movimentação durante o uso.
7. Ao fim da instalação o fundo do micro-ondas deverá ficar inacessível. Certifique-se de que o fundo do mesmo não toque as paredes do móvel de instalação. Respeite as medidas do nicho estabelecidas neste manual.
8. Assegure-se de que a tensão e frequência do local de instalação sejam as mesmas da etiqueta do produto.
9. Caso o micro-ondas seja instalado abaixo ou acima de um forno ou cooktop, utilize interligações elétricas separadas.

IMPORTANTE

Ao final da instalação deve-se observar para que as paredes do produto não fiquem em contato direto com as paredes do nicho (móvel).



3 - DESCRIÇÃO DOS COMPONENTES

3.1 - Características Técnicas Gerais

MODELO*	MXSA27_1	MXSA27_2	MXSA35_1	MXSA35_2
Tensão (V)	127	220	127	220
Frequência (Hz)	60		60	
Frequência de operação (MHz)	2450		2450	
Potência nominal (W)	1270		1450	
Potência de micro-ondas (W)	800		1000	
Volume total (L)	27		35	
Volume útil (L)	15		20	
Diâmetro do prato (cm)	28,8		31,5	
Dimensões da cavidade (cm) - L x A x P	33,2 x 23,2 x 34,8		35,9 x 25,7 x 35,8	
Dimensões externas (cm) - L x A x P	48,5 x 29,2 x 39,6		52,0 x 32,5 x 42,0	
Massa do produto (kg)	12,7		14,8	

MODELO*	MGA20P1	MGA20P1	MXGA35_1	MXGA35_2
Tensão (V)	127	220	127	220
Frequência (Hz)	60		60	
Frequência de operação (MHz)	2450		2450	
Potência nominal (W)	1450		1550	
Potência de micro-ondas (W)	1000		1000	
Potência do grill (W)	—		1150	
Volume total (L)	35		35	
Volume útil (L)	20		17	
Diâmetro do prato (cm)	31,5		31,5	
Dimensões da cavidade (cm) - L x A x P	36,0 x 38,2 x 25,6		35,9 x 25,7 x 35,8	
Dimensões externas (cm) - L x A x P	59,4 x 38,8 x 47,8		52,0 x 32,5 x 42,0	
Massa do produto (kg)	16,4		15,6	

* **B:** branco

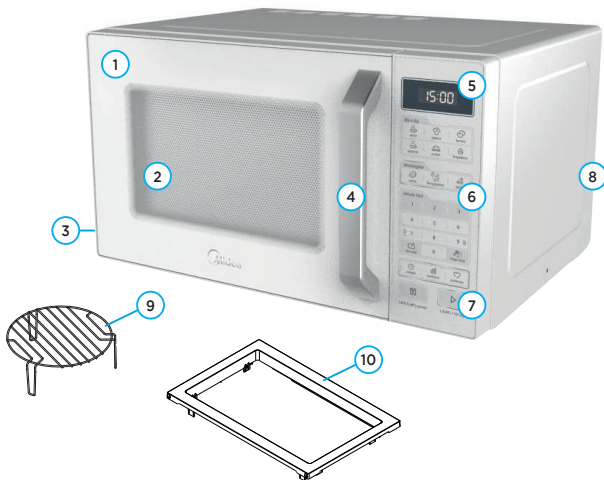
P: branco e preto

E: branco espelhado

S: prata espelhado

3.2 - Nome dos Componentes do Micro-ondas

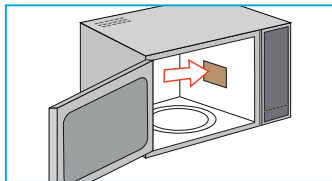
O forno de micro-ondas possui os seguintes componentes e acessórios:



1. Porta
2. Janela de observação
3. Saídas de ar lateral
4. Puxador da porta
5. Display
6. Painel de controle
7. Botão LIGAR/+30seg.
8. Gabinete
9. Suporte do Grill
(apenas para modelos MXGA35)
10. Moldura
(apenas para modelos MGA20P)

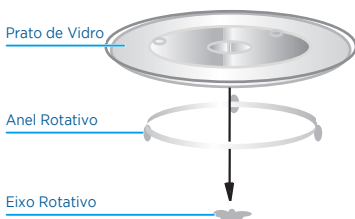
PERIGO

Não remova a tampa de mica marrom clara que está fixada dentro do forno, protegendo o magnetron. Figura abaixo.



3.3 - Instalação dos Elementos Rotativos

1. Jamais coloque o prato de vidro de cabeça para baixo. Ele não deverá ficar preso (sem rotação).
2. Todos os recipientes de alimentos sempre deverão ser colocados no prato de vidro para o cozimento.
3. Caso o prato de vidro, anel rotativo ou eixo rotativo rachem ou quebrem, contate o SAC Midea.



IMPORTANTE

- Não opere o forno sem o anel rotativo, eixo rotativo e o prato de vidro. O não uso destes ou a má colocação poderá causar mau aquecimento e danos ao forno.
- Somente use o prato de vidro designado especificamente para este forno. Não substitua por nenhum outro.
- O prato deve ser manuseado com cuidado. Quando aquecido, evite um eventual choque térmico que poderá ocasionar sua quebra. Se o mesmo estiver quente, espere esfriar antes de limpá-lo ou passá-lo na água.
- Não cozinhe os alimentos diretamente no prato de vidro. Sempre coloque o alimento em um recipiente adequado ao forno de micro-ondas.

4 - UTILIZAÇÃO

4.1 - Utensílios

Veja as instruções sobre os materiais que podem ser usados e os que devem ser evitados em forno de micro-ondas. Existem determinados utensílios não-metálicos que não são seguros para uso em forno de micro-ondas. Em caso de dúvida, é possível testar o utensílio em questão seguindo o procedimento abaixo.

1. Encha um recipiente próprio para forno de micro-ondas com 1 copo de água fria (250 ml) e deixe-o ao lado do utensílio a ser testado.
2. Coloque na potência máxima por 1 minuto (não exceda o tempo de 1 minuto).
3. Retire cuidadosamente o utensílio. Caso ele esteja quente, não usá-lo no forno de micro-ondas.

4.2 - Materiais que NÃO Podem Ser Utilizados em Fornos de Micro-ondas

MATERIAL	MOTIVO
Papel alumínio	Não é permitido a utilização de papel alumínio dentro do forno de micro-ondas. A utilização poderá ocasionar faiscamento e danos ao aparelho.
Assadeiras de alumínio	Sua utilização pode causar choques elétricos. Recomenda-se transferir o alimento para travessas próprias para forno de micro-ondas.
Embalagens de papel revestido	Sua utilização pode causar choques elétricos. Recomenda-se transferir o alimento para travessas próprias para forno de micro-ondas.
Utensílios de metal ou revestidos	Sua utilização pode causar choques elétricos. O revestimento metálico poderá impedir que o alimento receba as forno de micro-ondas.
Sacos de papel	Não é permitido a utilização de sacos de papel dentro do forno de micro-ondas. A sua utilização pode causar incêndio.
Espuma	A espuma pode fundir ou contaminar os líquidos dentro do forno quando exposta a altas temperaturas.
Madeira	A madeira secará ao ser usada no forno de micro-ondas, podendo rachar ou quebrar.

4.3 - Materiais que Podem Ser Utilizados em Fornos de Micro-ondas


MATERIAL	RECOMENDAÇÕES
Travessas	A travessa deverá ser colocada sempre acima do prato rotativo. O uso incorreto pode causar a quebra do prato rotativo. Recomenda-se sempre seguir as instruções do fabricante.
Louça	Utilizar apenas louças para micro-ondas. Não usar louça rachada ou lascada. Recomenda-se sempre seguir as instruções do fabricante.
Jarras de vidro	Recomenda-se sempre remover a tampa e utilizar para aquecimento breve, pois a maioria das jarras de vidro não é resistente ao calor e pode quebrar.
Vidro em geral	Apenas vidro refratário. Assegurar que não haja adornos metálicos. Não usar louças rachadas nem lascadas.
Sacos para forno	Não fechar com clipe de metal. Recomenda-se fazer pequenos furos para liberação do vapor e sempre seguir as instruções do fabricante.
Pratos e copos de papel	Usar apenas para aquecimento/cozimento rápido. Não deixar o forno sem supervisão durante o cozimento. Aquecer alimentos em recipientes de papel por muito tempo pode causar fogo dentro do micro-ondas.
Papel toalha	Usar para cobrir alimentos em reaquecimento e para absorver gordura. Usar apenas sob supervisão para operações rápidas. Se utilizado o papel toalha por muito tempo dentro do micro-ondas pode causar fogo.
Papel vegetal	Usar como tampa para prevenir respingos ocasionados por fervura e possíveis queimaduras.
Plástico	Utilizar apenas plásticos para forno de micro-ondas. Recomenda-se sempre seguir as instruções do fabricante. O item deve ser classificado como "Plástico para micro-ondas". Algumas embalagens de plástico macio, como de alimentos, ficam quentes por dentro. "Sacos para micro-ondas" e sacos plásticos fechados hermeticamente devem ser perfurados ou deve ser feita uma abertura diretamente no pacote.
Embalagens plásticas	Apenas embalagens para forno de micro-ondas. Usar para cobrir o alimento durante o cozimento, para reter a umidade. Não deixar a embalagem tocar o alimento, afim de evitar a contaminação deste.
Termômetros	Apenas termômetros para micro-ondas (termômetros de uso culinário).
Papel-manteiga	Usar como uma tampa para prevenir respingos de vapor e para reter umidade.
Pratos para dourar	Pratos Douradores só aquecem através da função micro-ondas. Verifique sempre as instruções do fabricante e não aqueça mais do que 8 minutos.
Filme plástico	Apenas os recomendados para uso em forno de micro-ondas. Usados para cobrir alimentos durante o cozimento, para reter a umidade. Não deixar que o filme plástico toque o alimento, afim de evitar a contaminação deste. Recomenda-se perfurar o filme plástico antes de utilizá-lo no forno de micro-ondas.

4.4 - Teste de Funcionamento do Aparelho

Ao ligar o aparelho pela primeira vez ou em caso de queda ou falta de energia elétrica, o display mostrará "000". Para testar o funcionamento do aparelho siga as instruções abaixo:

1. Coloque sobre o prato giratório um copo de vidro com água limpa e em temperatura ambiente.
2. Pressione a tecla "LIGAR/+30seg.". A luz do forno se acenderá e o aparelho começará a funcionar. O display marcará 30 segundos em contagem regressiva.
3. Para testar o sistema de segurança do aparelho de micro-ondas, abra a porta do forno durante o funcionamento. O aparelho deverá parar de funcionar imediatamente.
4. Para retornar ao funcionamento, feche a porta e pressione "LIGAR/+30seg." novamente. O aparelho voltará a funcionar a partir do ponto em que parou.
5. Para cancelar a programação já iniciada pressione duas vezes a tecla "CANCELAR/pausar".
6. Caso o aparelho continue funcionando ao abrir a porta, feche a porta e retire o aparelho da tomada. Após, contate o SAC Midea.

PERIGO

- Se não utilizados corretamente os utensílios hermeticamente fechados podem explodir. Recipientes fechados devem ser abertos e sacos plásticos devem ser furados antes do cozimento.
- A temperatura das superfícies acessíveis podem se elevar quando o aparelho está em funcionamento.
- As superfícies marcadas com o símbolo  indicam que estão sujeitas a ficarem quentes durante a utilização.

5 - OPERAÇÃO

5.1 - Detalhamento do Painel de Controle

Modelos: MXSA27 / MXSA35 / MGA20P

1. Display do painel
2. Teclas dia a dia:
Arroz, Pipoca, Batata, Aquecer, Pudim e Brigadeiro
3. Teclas descongelar:
Carne, Frango/Peixe e Feijão
4. Teclado numérico: 0-9
5. Teclas minuto fácil
6. Tecla da função eco
7. Tecla trava de segurança
8. Tecla da função tira odor
9. Tecla da função limpa fácil
10. Tecla para ajuste do relógio
11. Tecla para ajuste da potência
12. Tecla preferido
13. CANCELAR/pausar
14. LIGAR/+30seg.



5.1 - Detalhamento do Painel de Controle (continuação)

Modelos: MXGA35

1. Display do painel
2. Teclas GRILL:
Batata gratinada, Escondidinho e Pão de Queijo
3. Teclas dia a dia:
Arroz, Pipoca, Batata, Aquecer, Pudim e Brigadeiro
4. Teclas descongelar:
Carne, Frango/Peixe e Feijão
5. Teclado numérico: 0-9
6. Teclas minuto fácil
7. Tecla da função eco
8. Tecla trava de segurança
9. Tecla da função tira odor
10. Tecla da função limpa fácil
11. Tecla para ajuste do relógio
12. Tecla para ajuste da potência
13. Tecla GRILL
14. CANCELAR/pausar
15. LIGAR/+30seg.



5.2 - Nivel de Potência

Ao pressionar a tecla “potência” uma vez, o display mostrará a “**PL 10**” que é a potência padrão do forno de micro-ondas. Pressione a tecla “potência” até a seleção desejada, de acordo com a tabela abaixo:

Nível	10	9	8	7	6	5	4	3	2	1
Pressionar*	1	2	3	4	5	6	7	8	9	10
Potência	100%	90%	80%	70%	60%	50%	40%	30%	20%	10%
Display	PL 10	PL 9	PL 8	PL 7	PL 6	PL 5	PL 4	PL 3	PL 2	PL 1

* Indica a quantidade de vezes que a tecla potência deve ser pressionada para ajustar o nível de potência desejado.

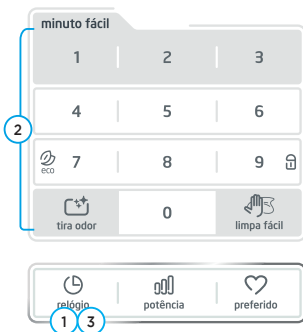
NOTA

- A Potência padrão do micro-ondas está configurada para 100%.
- Para sair da seleção de potência, pressione a tecla “CANCELAR/pausar”.

5.3 - Ajuste do Relógio

Para ajustar a hora atual no relógio do seu aparelho é necessário seguir os passos abaixo:

1. Pressione a tecla “relógio”, no display aparecerá: “00:00”
2. Pressione as teclas numéricas e insira o horário atual. Por exemplo: a hora atual é 10:30, pressione então “1, 0, 3, 0” sucessivamente.
3. Pressione a tecla “relógio” para encerrar o ajuste. Os dois pontos separadores “:” piscam e o relógio permanece aceso no display.



NOTA

No procedimento de ajuste do relógio, caso seja pressionada a tecla “CANCELAR/pausar”, ou se a operação não for feita dentro de 1 minuto, o aparelho retorna automaticamente ao ajuste anterior. Se o relógio precisar ser reinicializado, repita as etapas de 1 a 3 para ajustar o horário novamente.

5.4 - Cozimento no Micro-ondas

Para iniciar o funcionamento de cozimento normal, siga as instruções abaixo:

1. A potência padrão do micro-ondas está configurada para 100%.
2. Pressione as teclas numéricas para selecionar o tempo de funcionamento. O tempo máximo de cozimento é de 99 minutos e 99 segundos.
3. Para selecionar um tempo sem utilizar o minuto fácil, basta pressionar a tecla 0 antes.
4. Pressione a tecla “LIGAR/+30seg” para dar início ao funcionamento.

Para iniciar o funcionamento utilizando uma potência diferente da padrão, siga as instruções abaixo:

1. Pressione a tecla “potência” no nível desejado (ver item 5.2 - *Nível de Potência*).
2. Pressione as teclas numéricas para selecionar o tempo de funcionamento.
3. Pressione a tecla “LIGAR/+30seg” para dar início ao funcionamento, o tempo é contado regressivamente.



NOTA

- Por motivos de segurança relacionados ao sobreaquecimento do aparelho, depois de 30 minutos de uso contínuo na potência máxima (100%), a potência é reduzida para 80%.
- Durante o funcionamento ou durante o modo pausa, o display exibe o tempo restante de funcionamento.
- Se durante o funcionamento, o aparelho fizer uma pausa ou se a porta for aberta, pressione a tecla “INICIAR/+30seg.” para continuar o preparo dos alimentos.
- Se durante o processo de programação a tecla “CANCELAR/pausar” for pressionada ou se não houver nenhuma nova operação durante 1 minuto, o aparelho retornará automaticamente para a tela inicial configurada.

Após o término da operação do seu micro-ondas, o visor exibirá o ícone ao lado por alguns segundos. Isso indica que o tempo de funcionamento já finalizou, porém o prato continuará girando garantindo que quando você abra o forno de micro-ondas, o alimento esteja na mesma posição inicialmente deixada.



5.5 - Teclas Minuto Fácil

1. Ao pressionar as teclas 1, 2 e 3 no teclado numérico, o forno de micro-ondas inicia o funcionamento com 1 minuto, 2 minutos e 3 minutos, respectivamente.
2. Para selecionar um tempo sem utilizar o minuto fácil, basta pressionar a tecla 0 antes.
3. Após o término do preparo o aparelho desliga automaticamente.

* As teclas *minuto fácil* funcionam somente na configuração padrão do aparelho.



5.6 - Tecla Trava de Segurança

Esta operação serve como forma de proteção para que crianças não operem o forno micro-ondas sem a devida supervisão de um adulto. O travamento impossibilita o uso de qualquer tecla do painel (exceto a tecla de destravamento "9/🔓" no teclado numérico).

TRAVAR:

1. No modo de espera, pressione no teclado numérico a tecla "9/🔓" por 3 segundos.
2. Um "bip" demorado soa, assinalando que o forno de micro-ondas foi travado como medida de segurança para crianças. O visor exibe o ícone "🔒".

DESTRAVAR:

1. Pressione a tecla "9/🔓" no teclado numérico por 3 segundos para destravar o painel de controle.
2. Um "bip" demorado indica que o travamento foi desativado.



5.7 - Teclas GRILL (somente modelos MXGA35)

PERIGO

- A Midea recomenda utilizar luvas térmicas ao retirar os alimentos de dentro do forno de micro-ondas. Os utensílios podem causar queimaduras.
- Tome cuidado ao abrir a porta do micro-ondas, o vapor pode provocar queimaduras.

Para os modelos MXGA35 o micro-ondas vem acompanhado de um suporte para auxiliar no melhor resultado na utilização da função grill (figura ao lado).

PERIGO

Utilize o suporte apenas nas opções em que a função grill estiver ativada.



Batata Gratinada

* 250g ou 500g de batata.

Receita recomendada:

- 250g ou 500g de batata em cubos;
 - 1 colher de sopa de manteiga ou margarina;
 - Queijo ralado parmesão a gosto.
1. Corte a batata em cubos e adicione a manteiga e queijo ralado por cima.
 2. Pressione a tecla “batata gratin.”:
 - 1 vez para selecionar uma porção de 250g de batata em cubos. O display exibirá “250”;
 - 2 vezes a tecla “batata gratin.” para selecionar uma porção de 500g de batata cubos. O display exibirá “500”.
 3. Pressione a tecla “LIGAR/+30seg” para dar início ao funcionamento.
 4. Após o término do preparo, o aparelho desliga automaticamente.



Escondidinho

* 250g ou 500g de batata.

Receita recomendada:

- 500g de purê de batata;
 - 200g de carne moída pré-cozida;
 - 100g de queijo parmesão ralado.
1. Em uma travessa, espalhe uma camada com metade do purê de batata, uma camada de carne moída e outra camada com o restante do purê. Coloque o queijo ralado por cima.
 2. Pressione uma vez a tecla “escondidinho” para selecionar uma porção de escondidinho. O display exibe “1P”.
 3. Pressione a tecla “LIGAR/+30seg” para dar início ao funcionamento.
 4. Após o “bip”, quando o processo for interrompido, retire a travessa e coloque-a em cima do suporte do grill.
 5. Recoloque a travessa no micro-ondas e pressione a tecla “LIGAR/+30seg” novamente para continuar o preparo.
 6. Após o término do preparo, o aparelho desliga automaticamente.

PERIGO

Nunca utilize o suporte do grill na primeira parte do cozimento onde o magnetron está ligado. Coloque-o apenas após o processo ser interrompido e a função grill ser ativada.



5.7 - Teclas GRILL (somente modelos MXGA35 - continuação)

Pão de Queijo

* 200g ou 400g de pão de queijo congelado.

1. Pressione a tecla “pão de queijo”:
 - 1 vez para selecionar uma porção de 200g. O display exibe “200”;
 - 2 vezes para selecionar uma porção de 400g. O display exibe “400”.
2. Pressione a tecla “LIGAR/+30seg” para dar início ao funcionamento.
3. Após o “bip”, quando o processo for interrompido, retire a travessa e coloque-a em cima do suporte do grill.
4. Recoloque a travessa no micro-ondas e pressione a tecla “LIGAR/+30seg” novamente para continuar o preparo.
5. Após o término do preparo, o aparelho desliga automaticamente.

PERIGO

Nunca utilize o suporte do grill na primeira parte do cozimento onde o magnetron está ligado. Coloque-o apenas após o processo ser interrompido e a função grill ser ativada.



5.8 - Tecla GRILL (somente modelos MXGA35)

Essa função pode ser utilizada para ativar o modo grill:

1. Pressione a tecla “GRILL”.
2. Pressione as teclas numéricas para selecionar o tempo de funcionamento.
3. Pressione a tecla “LIGAR/+30seg” para dar início ao funcionamento.
4. Após o término do preparo, o aparelho desliga automaticamente.



5.9 - Teclas Dia a Dia

Arroz

* 200 gramas (equivalente a 3 porções) ou 400 gramas (equivalente a 6 porções).

Receita recomendada:

- 1 xícara de chá de arroz branco (200g);
 - 2 xícaras de chá de água temperatura ambiente (500 ml);
 - 1/2 colher de chá de alho desidratado;
 - 1/2 colher de chá de sal;
 - 1/2 colher de sopa de óleo ou azeite de oliva.
1. Pressione a tecla “arroz”:
 - 1 vez para selecionar 200 gramas (3 porções). O display exibe “200”;
 - 2 vezes para selecionar 400 gramas (6 porções). O display exibe “400”.
 2. Coloque a travessa com os ingredientes no forno de micro-ondas e pressione a tecla “LIGAR/+30seg.” para iniciar o funcionamento.
 3. Após o término do preparo o aparelho desliga automaticamente.

NOTA

Ao finalizar o tempo de preparo, aguarde aproximadamente 10 minutos antes de servir. Este tempo de espera é necessário para o correto preparo do alimento.

IMPORTANTE

Tome cuidado ao abrir a porta, o vapor pode provocar queimaduras.



CANCELAR | pausar

LIGAR | +30 seg.

Pipoca

* Pacotes de 50g ou 100g.

1. Pressione a tecla “pipoca”:
 - 1 vez para pacote de 50g. O display exibe “50”;
 - 2 vezes para pacote de 100g. O display exibe “100”
2. Retire o plástico que envolve o pacote e coloque a pipoca no micro-ondas com o lado indicado VIRADO PARA CIMA.
3. Pressione a tecla “LIGAR/+30seg.” para iniciar a operação. O tempo é contado regressivamente.
4. Após o término do preparo o aparelho desliga automaticamente.

IMPORTANTE

O tempo de cozimento é apenas uma referência. O tempo ideal poderá variar de acordo com a qualidade, umidade, tipo de grão, marca e validade do produto. Para garantir melhor resultado, o intervalo entre um estouro e outro não deve ultrapassar 2 segundos.

NOTA

- Para pausar o micro-ondas, pressione a tecla “CANCELAR/pausar”.
- Para pacotes de pipoca de 100g, as pontas do pacote devem ser dobradas para dentro de maneira a evitar que o pacote encoste nas paredes internas do forno, o que pode bloquear o movimento, ocasionando a queima da pipoca por ficar exposta as micro-ondas apenas em uma posição.
- Caso o pacote de pipoca bloquear o movimento do micro-ondas clique na tecla “CANCELAR/pausar” e ajuste ou retire o pacote.
- Se o pacote de pipoca for diferente de 50 ou 100g, não utilize a tecla “pipoca”, pois elas poderão estourar irregularmente ou até pegar fogo.



NOTA

- Estoure apenas um pacote de pipoca por vez.
- Para o preparo de pipoca doce não utilize a tecla “pipoca”.
- Nunca reutilize o pacote de pipoca no micro-ondas.
- Não reaqueça grãos de milho que não estouraram.
- Acompanhe todo o processo de cozimento no micro-ondas de perto.

5.9 - Teclas Dia a Dia (continuação)

Batata

* 250g de batata.

1. Faça pequenos furos na batata para auxiliar no cozimento.
2. Pressione a tecla “batata” uma vez. O display exibe “B1”.
3. Pressione a tecla “LIGAR/+30seg” para dar início ao funcionamento.
4. Após o “bip”, mexa as batatas, para que cozinhem uniformemente, e pressione novamente “LIGAR/+30seg.” para continuar o preparo.
5. Após o término do preparo o aparelho desliga automaticamente.

NOTA

- Cubra o refratário com tampa ou filme plástico para melhor aproveitamento do calor.
- A Midea recomenda utilizar luvas térmicas ao retirar os alimentos de dentro do forno micro-ondas. Os utensílios podem causar queimaduras.

IMPORTANTE

Tome cuidado ao abrir a porta, o vapor pode provocar queimaduras.



CANCELAR | pausar

LIGAR | +30 seg.

Aquecer

Esta função pode ser utilizada para aquecer pratos prontos.

1. Pressione a tecla “aquecer”:
 - 1 vez para aquecer pratos de até 220g. O display exibirá “220”;
 - 2 vezes para aquecer pratos de até 450g. O display exibirá “450”.
2. Pressione “LIGAR/+30seg” para dar início ao funcionamento.
3. Após o término do preparo, o aparelho desliga automaticamente.



CANCELAR | pausar



LIGAR | +30 seg.

5.9 - Teclas Dia a Dia (continuação)

Pudim

Receita recomendada:

- 1 lata de leite condensado;
 - 1 lata de leite (mesma medida do leite condensado);
 - 3 ovos;
 - 1 colher de chá de essência de baunilha.
1. Misture os ingredientes até atingir uma mistura homogênea.
 2. Pressione a tecla “pudim”. O display exibe “P1”.
 3. Pressione a tecla “LIGAR/+30seg.” para iniciar o funcionamento.
 4. Após o término do preparo o aparelho desliga automaticamente.

NOTA

- Após finalizado manter o pudim em ambiente refrigerado de 3 a 4 horas.
- Utilize uma forma de silicone própria para forno de micro-ondas para uma melhor performance. Refratários de vidros podem fazer com que o pudim passe do ponto.



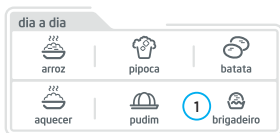
Brigadeiro

Receita recomendada:

- 1 lata de leite condensado;
 - 2 colheres de sopa de chocolate em pó;
 - 2 colheres de sopa de achocolatado em pó;
 - 1 colher de sopa de manteiga sem sal ou margarina (20g).
1. Misture os ingredientes até atingir uma mistura homogênea.
 2. Pressione a tecla “brigadeiro”. O display exibe “C1”.
 3. Pressione a tecla “LIGAR/+30seg.”.
 4. Após o “bip”, quando o processo for interrompido, retire a travessa e mexa novamente.
 5. Recoloque a travessa no micro-ondas e pressione a tecla “LIGAR/+30seg” novamente para continuar o preparo.
 6. Após mais alguns minutos o micro-ondas finaliza o preparo. Retire a travessa, misture uma última vez e aguarde esfriar.
 7. Após o término do preparo o aparelho desliga automaticamente.

NOTA

- Após finalizado o preparo, cobrir com filme plástico para não açucarar. Aguardar de 5 a 10 minutos para esfriar.
- A Midea recomenda utilizar luvas térmicas ao retirar os alimentos de dentro do forno de micro-ondas. Os utensílios podem causar queimaduras.
- Durante o processo de fervura pode haver transbordamento, por isso é imprescindível a utilização de um recipiente alto.



5.10 - Teclas Descongelar

Carne

* Porções de até 500g, de 500g a 1000g e de 1000g a 1500g de carne.

- Pressione a tecla “carne”:
 - 1 vez para selecionar até 500g de carne. O display exibe “500”;
 - 2 vezes para selecionar de 500g à 1000g de carne. O display exibe “1000”;
 - 3 vezes para selecionar de 1000g a 1500g (1kg) de carne. O display exibe “1500”.
- Pressione a tecla “LIGAR/+30seg” para iniciar o funcionamento.
- Após o término do preparo o aparelho desliga automaticamente.

NOTA

Em cada uma das pausas do micro-ondas, mexa o alimento para que descongele de forma uniforme. Para seguir com o tempo restante de descongelamento pressione novamente “LIGAR/+30seg.”.



CANCELAR | pausar



LIGAR | +30 seg.

Frango/Peixe

* Porções de até 500g, de 500g a 1000g e de 1000g a 1500g de frango ou peixe.

- Pressione a tecla “frango/peixe”:
 - 1 vez para selecionar até 500g de frango. O display exibe “500”;
 - 2 vezes para selecionar de 500g à 1000g de frango. O display exibe “1000”;
 - 3 vezes para selecionar de 1000g à 1500g de frango. O display exibe “1500”;
 - 4 vezes para selecionar até 500g de peixe. O display exibe “500”;
 - 5 vezes para selecionar de 500g à 1000g de peixe. O display exibe “1000”;
 - 6 vezes para selecionar de 1000g à 1500g de peixe. O display exibe “1500”.
- Pressione a tecla “LIGAR/+30seg” para iniciar o funcionamento.
- Após o término do preparo o aparelho desliga automaticamente.

NOTA

Em cada uma das pausas do micro-ondas, mexa o alimento para que descongele de forma uniforme. Para seguir com o tempo restante de descongelamento pressione novamente “LIGAR/+30seg.”.



CANCELAR | pausar

LIGAR | +30 seg.

5.10 - Teclas Descongelar (continuação)

Feijão

* Porções de 100g, 300g ou 500g.

- Pressione a tecla “feijão”:
 - 1 para selecionar até 100g de feijão. O display exibe “100”;
 - 2 vezes para selecionar até 300g de feijão. O display exibe “300”;
 - 3 vezes para selecionar até 500g de feijão. O display exibe “500”.
- Pressione a tecla “LIGAR/+30seg” para iniciar o funcionamento.
- Após o término do preparo o aparelho desliga automaticamente.

NOTA

Em cada uma das pausas do micro-ondas, mexa o alimento para que descongele de forma uniforme. Para seguir com o tempo restante de descongelamento pressione novamente “LIGAR/+30seg.”.



5.11 - Tecla Preferido (somente modelos MXSA27 / MXSA35)

A função preferido permite gravar até 3 configurações de programação conforme a preferência do usuário.

1. Pressione a tecla “preferido”:
 - 1 vez para selecionar o modo Preferido 1, o display exibirá “1”;
 - 2 vezes para selecionar o modo Preferido 2, o display exibirá “2”;
 - 3 vezes para selecionar o modo Preferido 3, o display exibirá “3”.
2. Pressione “potência” no nível desejado (ver item 5.2 - *Nível de Potência*).
3. Selecione o tempo desejado para o programa.
4. Pressione “LIGAR/+30seg.” para salvar a configuração.
5. Para sair da configuração “preferido”, pressione a tecla “CANCELAR/pausar”
6. Para preparar seu prato favorito pressione “Preferido” 1, 2 ou 3 vezes, (conforme o modo desejado)” e em seguida pressione “LIGAR/+30seg.”.
7. Após o término do preparo o aparelho desliga automaticamente.



5.12 - Tecla ECO

Esta função pode ser utilizada para economizar energia do seu micro-ondas enquanto ele não estiver em uso.

O relógio no display do aparelho poderá ser programado de dois modos diferentes:

- Modo Aceso:** O relógio permanecerá sempre ativo. Esta opção vem habilitada de fábrica.
- Modo Eco:** O relógio do display apagará automaticamente 5 minutos após a última operação, e acenderá após qualquer tecla ser pressionada ou se a porta do aparelho for aberta. Esta opção será habilitada, pressionando a tecla ECO por 3 segundos, um bipe confirmará a troca. Para desabilitar esta opção e voltar ao “Modo Aceso” basta pressionar novamente a tecla ECO por 3 segundos, um bipe confirmará a troca.



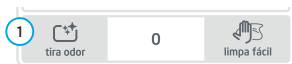
5.13 - Tecla Tira Odor

Esta função pode ser utilizada para retirar possíveis odores de comida que ficam no interior do micro-ondas:

- Pressione “tira odor” uma vez. O display exibirá o tempo “10:00”.
- Em seguida pressione “LIGAR/+30seg.”.
- Após o término da função o aparelho desliga automaticamente.

IMPORTANTE

Nesta função nada deverá ser colocado dentro do aparelho.



CANCELAR | pausar



LIGAR | +30 seg.

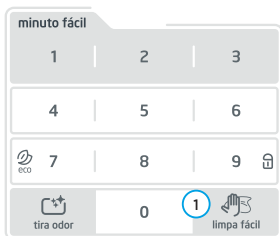
5.14 - Tecla Limpa Fácil

Para iniciar a função Limpa Fácil, siga as instruções abaixo:

1. Em um refratário adequado (300ml) coloque uma xícara (chá) de água fria e duas rodelas de limão. Em seguida coloque-o no micro-ondas.
2. Pressione a tecla “limpa fácil”. O display exibe “300”.
3. Pressione a tecla “LIGAR/+30seg.” para iniciar o funcionamento, o tempo é contado regressivamente.
4. Após o “bip”, abra a porta e passe papel toalha, pano úmido ou esponja macia na parte interna do aparelho onde houver sujeira e gordura.

PERIGO

Tome cuidado ao abrir a porta, o vapor pode provocar queimaduras.



NOTA

Mantenha o prato giratório e as rodinhas do anel rotativo sempre limpos para melhor funcionamento do micro-ondas.

6 - LIMPEZA E MANUTENÇÃO

PERIGO

Desligue o disjuntor e/ou a alimentação elétrica antes de realizar qualquer serviço de instalação, limpeza ou manutenção.

IMPORTANTE

- Jamais limpe seu forno de micro-ondas com fluidos inflamáveis como álcool, querosene, gasolina, tinner, varsol, solventes, removedores ou com produtos químicos como detergentes com amoníacos, ácidos, vinagres, soda ou abrasivos como sapólios, esponjas plásticas ou de aço, lâ de aço, etc, nem use produtos que liberem vapores químicos corrosivos e/ou tóxicos.
- Não use abrasivos de limpeza ásperos ou raspadores de metal afiados para limpar a porta de vidro, uma vez que eles podem riscar a superfície, podendo resultar na quebra do vidro.

6.1 - Limpeza Geral

Quando limpar as superfícies do forno de micro-ondas, utilize sabão e detergentes suaves neutros e não abrasivos, aplicados com uma esponja ou pano macio.

Após a limpeza é aconselhável manter a porta aberta por alguns minutos para eliminar o excesso de umidade.

Para limpar seu forno de micro-ondas use apenas um pano macio umedecido em água (de preferência morna) e detergente neutro. Após a limpeza seque com pano macio e seco.

6.2 - Limpeza Interna

Mantenha o interior do forno limpo e seco. Resíduos dentro do forno absorvem micro-ondas e assim prolongam o tempo de cozimento. Resíduos de alimentos líquidos derramados, grudam nas paredes do forno e na superfície da porta. Limpe o interior do forno imediatamente após o uso com um pano úmido.

Retire a gordura com um pano úmido com água e sabão neutro, ou com papel toalha, enxágue o pano, passe novamente para retirar os resíduos de sabão e seque bem.

6.3 - Limpeza Externa

Mantenha o exterior do forno limpo. Limpe o exterior do forno com uma esponja fina ou um pano úmido com água e sabão neutro, enxágue o pano, passe novamente para retirar os resíduos de sabão e seque com um pano macio ou toalha de papel.

Para evitar danos ao funcionamento das partes internas do forno de micro-ondas a água não deve penetrar pelos orifícios de ventilação.

Para limpar o painel de controle, abra a porta do forno para evitar que ele seja ligado acidentalmente, limpe com um pano úmido e seque imediatamente.

Pressione a tecla "CANCELAR/pausar" depois de limpar o painel para evitar qualquer programação indevida.

Se vapor se acumular dentro ou em volta da porta, após o uso, seque-a com um pano macio. Isto acontece quando o forno opera em condições de alta umidade e de forma alguma indica defeito de funcionamento.

7 - SOLUÇÃO DE PROBLEMAS

A Assistência Técnica Autorizada Midea está sempre à sua disposição. Entretanto, caso seu forno de micro-ondas apresente problema de funcionamento, verifique na tabela abaixo as prováveis causas. Efetue as correções que possam ser realizadas em casa. Se o problema persistir entre em contato com o SAC Midea.

PROBLEMA	CAUSA POSSÍVEL	SOLUÇÃO
Forno não inicia	<ul style="list-style-type: none"> a. O cabo de alimentação não está ligado. b. Porta aberta. c. Operação incorreta ajustada. d. Disjuntor desarmando 	<ul style="list-style-type: none"> a. Ligá-lo na tomada. b. Fechar a porta e tentar novamente. c. Verificar as instruções. d. Verifique se o disjuntor está armado ou consulte um electricista.
Choques elétricos ou faíscas	<ul style="list-style-type: none"> a. Estão sendo usados materiais que devem ser evitados. b. O forno foi operado vazio. c. Alimento derramado dentro do forno. d. O forno está sendo operado com o suporte grill na função micro-ondas. 	<ul style="list-style-type: none"> a. Usar apenas utensílios próprios para forno micro-ondas. b. Não operá-lo vazio. c. Limpar o interior com pano úmido. d. Utilize o suporte apenas nas opções em que a função grill está ativada. Verifique as instruções de uso nos itens 5.7 <i>Teclas GRILL</i> e 5.8 <i>Tecla GRILL</i>.
Alimentos cozidos irregularmente	<ul style="list-style-type: none"> a. Estão sendo usados materiais que devem ser evitados. b. O alimento não foi totalmente descongelado. c. Tempo de cozimento e/ou nível de potência não estão adequados. d. O alimento não está sendo girado ou movimentado. 	<ul style="list-style-type: none"> a. Usar apenas utensílios próprios para micro-ondas. b. Descongelar completamente o alimento. c. Usar o tempo de cozimento e nível de potência corretos. d. Ver se o prato está encaixado corretamente no eixo rotativo.
Alimentos cozidos em excesso	Tempo de cozimento e/ou nível de potência não estão adequados.	Usar o tempo correto de cozimento e nível de potência corretos.

7 - SOLUÇÃO DE PROBLEMAS (CONTINUAÇÃO)

PROBLEMA	CAUSA POSSÍVEL	SOLUÇÃO
Alimentos mal cozidos	<ul style="list-style-type: none"> a. Estão sendo usados materiais que devem ser evitados. b. O alimento não foi totalmente descongelado. c. As saídas de ar do forno estão bloqueadas. d. Tempo de cozimento e/ou nível de potência não estão adequados. 	<ul style="list-style-type: none"> a. Usar apenas utensílios próprios para micro-ondas. b. Descongelar completamente o alimento. c. Observar se as saídas de ar do forno não estão bloqueadas. d. Usar o tempo de cozimento e nível de potência corretos.
Descongelamento inadequado.	<ul style="list-style-type: none"> a. Estão sendo usados materiais que devem ser evitados. b. Tempo de cozimento e/ou nível de potência não estão adequados. c. O alimento não está sendo girado ou movimentado. d. O alimento não foi mexido de forma correta na pausa do forno de micro-ondas durante o descongelamento. 	<ul style="list-style-type: none"> a. Usar apenas utensílios próprios para forno de micro-ondas. b. Usar o tempo de cozimento e nível de potência corretos. c. Ver se o prato está encaixado corretamente no eixo rotativo. d. Mexa o alimento em cada pausa do forno de micro-ondas para que descongele de forma uniforme.
O display funciona mas o forno não	<ul style="list-style-type: none"> a. A porta do forno está aberta. b. Objeto bloqueando o fechamento da porta. 	<ul style="list-style-type: none"> a. Feche a porta do forno. b. Retire todo e qualquer objeto que possa bloquear o fechamento da porta.
Prato rotativo para ou emite sons estranhos	<ul style="list-style-type: none"> a. Sujeira no prato, no anel giratório ou no eixo rotativo. b. Mal posicionamento do prato ou do anel giratório. 	<ul style="list-style-type: none"> a. Limpe o prato, o anel giratório ou o eixo rotativo. b. Posicione corretamente o prato ou o anel giratório.
O micro-ondas causa interferência na TV	<ul style="list-style-type: none"> a. Aparelhos muito próximos. b. Aparelhos ligados em uma mesma rede. 	<ul style="list-style-type: none"> a. Mude esses aparelhos de lugar, quanto maior a distância entre eles, menor será a interferência. b. Mude os aparelhos de tomada, em redes diferentes.
Relógio está parado	Programação de tempo foi pausada e não cancelada.	Pressione novamente a tecla CANCELAR/pausar.

Certificado de Garantia

O Forno de Micro-ondas MIDEA é garantido contra defeitos de fabricação, pelo prazo de 12 (doze) meses contados a partir da emissão da Nota Fiscal ao Consumidor. Dentro do período de garantia estão compreendidos 03 (três) meses de garantia legal e 9 (nove) meses de garantia especial, concedida pela Midea.

As garantias legal e/ou especial compreendem a substituição de peças e mão de obra necessárias para o reparo de defeitos devidamente constatados, pelo fabricante ou pela assistência técnica credenciada Midea como sendo de fabricação.

A fabricante não concede qualquer forma e/ou tipo de garantia para produtos desacompanhados de Nota Fiscal de venda ao consumidor, ou produtos cuja Nota Fiscal esteja preenchida incorretamente.

As garantias ficarão automaticamente inválidas se:

- Na utilização do produto não forem observadas as instruções e recomendações contidas no Manual do Usuário;
- Na instalação do produto não forem observadas as especificações e recomendações do Manual do Usuário quanto às condições de instalação do produto, tais como, nivelamento do produto, adequação do local para instalação, tensão elétrica compatível com o produto, instalação elétrica não de acordo com a NBR5410, etc;
- Constatada corrosão provocada por riscos, deformações ou similares decorrentes da má utilização do produto, bem como eventos consequentes da aplicação de produtos químicos, abrasivos ou similares que danifiquem a qualidade ou material componente;
- O produto for avariado, inadequadamente utilizado ou ainda sofrer alterações, modificações ou consertos feitos por pessoas ou empresas não autorizadas pela MIDEA;
- O defeito for causado por acidente ou má utilização do produto pelo consumidor;
- O produto for embutido ou instalado dentro de armários fechados;
- Houver sinais de violação do produto, remoção e/ou adulteração do número de série ou da etiqueta de identificação do produto.

As garantias não cobrem:

- Despesas com a instalação do produto.
- Transporte do produto até o local da instalação.
- Despesas decorrentes e consequentes de instalação de peças e acessórios, mesmo que comercializados pela Midea.
- Despesas com mão de obra, materiais, peças e adaptações necessárias à preparação do local para instalação do produto, ou seja: rede elétrica, de gás e hidráulica, alvenaria, aterramento, bem como suas adaptações.
- Falhas no funcionamento do produto decorrentes de insuficiência, interrupções, problemas ou falta de fornecimento de energia elétrica e danos causados por problemas na qualidade do aterramento do produto.
- Serviços e/ou despesas de manutenção e/ou limpeza do produto.
- Falhas no funcionamento normal do produto decorrentes de falta de limpeza e excesso de resíduos, ou ainda, decorrentes da existência de objetos em seu interior estranhos ao seu funcionamento e finalidade de utilização.
- Produtos ou peças que tenham sido danificados em consequência de remoção, manuseio, quedas ou atos decorrentes da natureza.
- Despesas por procedimentos de inspeção e diagnóstico, incluindo a taxa de visita do técnico, que determinem que a falha no produto foi causada por motivo não coberto por esta garantia.
- Deslocamento para atendimentos de produtos instalados fora do município sede da assistência autorizada, a qual poderá cobrar taxa de locomoção do técnico, previamente aprovada pelo consumidor.
- As seguintes peças são garantidas contra vícios de fabricação apenas pelo prazo legal de 90 (noventa) dias, contados a partir da emissão da nota fiscal de compra do produto: vidros, lâmpadas, acessórios, peças plásticas, borrachas e cabo de alimentação.
- Danos causados em caso de produto ligado em tensão diferente a qual foi destinado;
- Peças sujeitas ao desgaste natural, descartáveis ou consumíveis, peças móveis ou removíveis em uso normal, tais como, lâmpadas, filtros, botões de comando, puxadores, bem como, a mão de obra utilizada na aplicação dessas peças e as consequências advindas dessas ocorrências.
- Danos causados por movimentação incorreta e avarias de transporte.
- Aberturas de notificações para atendimento técnico na residência através de nosso SAC, relacionadas unicamente a orientação de uso constantes no Manual do Usuário ou no próprio produto serão passíveis de cobranças.

Condições Gerais:

A Midea reserva-se o direito de alterar características gerais, técnicas e estéticas de seus produtos, sem aviso prévio. Este termo de garantia é válido para produtos vendidos e instalados no território brasileiro.

Para a sua tranquilidade, preserve e mantenha o Manual do Usuário com este Termo de Garantia, Nota Fiscal de Compra e Comprovante de Entrega do produto em local seguro e de fácil acesso.

ESTA GARANTIA É VÁLIDA APENAS EM TERRITÓRIO BRASILEIRO

**PRODUZIDO NO
POLO INDUSTRIAL
DE MANAUS**



CONHEÇA A AMAZÔNIA



CLIMAZON INDUSTRIAL LTDA

Av. Torquato Tapajós, 7937
Lotes 14 e 14B - Bairro Tatumã Manaus - AM
CEP: 69.041-025
CNPJ: 04.222.931/0001-95

www.midea.com/br

 /mideabrasil

 /mideabrasil

 /mideadobrasil

SAC MIDEA

3003.1005 para capitais e regiões metropolitanas
0800.648.1005 para demais localidades

Atendimento On-line:

<https://www.midea.com/br/contato/>



Rede autorizada
em todo Brasil.