

**Chaleira Elétrica
KGL17P**

MANUAL DO USUÁRIO

KGL17P1 / KGL17P2

Advertência: Antes de usar o produto, leia este manual com atenção e guarde-o para referência futura. O design e as especificações estão sujeitos a alterações sem aviso prévio para melhoria do produto. Consulte o SAC Midea para mais informações. A imagem acima é apenas para referência. Considere a aparência do produto real.

OBRIGADO POR ESCOLHER A MIDEA!

A Midea é uma empresa comprometida com o bem-estar das pessoas. Com a combinação de design inteligente e tecnologia, seu novo equipamento trará novas experiências e deixará seu dia a dia muito mais agradável. Uma receita simples que fez da Midea uma das maiores fabricantes de eletrodomésticos e condicionadores de ar do mundo.

Este manual foi feito especialmente para que você conheça todas as características do seu aparelho, além de informações sobre manutenção, execução de serviços e claro, como obter o máximo das suas funcionalidades.

Caso precise de informações adicionais ou tenha dúvidas sobre a garantia, entre em contato através do nosso Serviço de Atendimento ao Consumidor, pelos telefones **3003 1005** (capitais e regiões metropolitanas) e **0800 648 1005** (demais localidades) ou pelo site <https://www.midea.com/br/contato/>

SUSTENTABILIDADE

Os componentes desse produto e sua embalagem são recicláveis. Não descarte no lixo comum.

Existe um sistema de reciclagem de eletrodomésticos e eletroeletrônicos que tem como principal objetivo a preservação do meio ambiente. Esse processo é chamado de logística reversa e a ABREE é a entidade gestora da qual somos associados, que gerencia a logística reversa de nossos produtos e suas embalagens.

Existem pontos de recebimento espalhados por sua cidade. Ao levar o eletroeletrônico ou eletrodoméstico até lá, eles serão corretamente armazenados e depois terão o correto destino até a reciclagem. Confira no site da ABREE o ponto de coleta mais próximo a você:

<http://www.abree.org.br/pontos-de-recebimento>

Agradecemos sua colaboração para tornarmos este planeta cada dia mais verde!



CONTEÚDO

INSTRUÇÕES DE SEGURANÇA	4
Utilização Prevista	4
ESPECIFICAÇÕES.....	8
VISÃO GERAL DO PRODUTO	9
Produto	9
INSTALAÇÃO DO PRODUTO.....	10
Antes de Ligar seu Aparelho pela Primeira Vez.....	10
Local de Utilização	10
Instruções para Instalação Elétrica.....	11
OPERAÇÃO DO PRODUTO	12
Utilizando o Produto	12
LIMPEZA E MANUTENÇÃO	14
Recomendações Gerais.....	15
SOLUÇÃO DE PROBLEMAS	16
CERTIFICADO DE GARANTIA	18

INSTRUÇÕES DE SEGURANÇA

Utilização Prevista

O manual do usuário que acompanha seu aparelho foi desenvolvido com o objetivo de esclarecer quaisquer dúvidas que possam surgir durante o uso, instalação e manutenção. Além disso, ele contém informações importantes sobre segurança que, se seguidas corretamente, podem garantir o bom funcionamento deste e, mais importante, garantir a sua segurança.

Este manual do usuário também está disponível em nosso site; em caso de perda por favor acesse-o através do endereço eletrônico: <http://www.midea.com/br>.

Pensando no consumidor, este manual foi produzido com textos objetivos e claros, imagens e fotos que facilitam o entendimento dos procedimentos descritos e com observações que requerem maior atenção para o melhor uso do aparelho.

Algumas figuras/fotos apresentadas neste manual podem ter sido feitas com equipamentos similares ou com a retirada de proteções/componentes para facilitar a representação, entretanto o modelo real adquirido é que deverá ser considerado.

Explicação dos símbolos



Perigo

Este símbolo indica perigo para a saúde e para a vida devido a alta temperatura, chamas ou gases inflamáveis.



Aviso de tensão elétrica

Este símbolo indica perigo para a saúde e para a vida devido a eletricidade.



Aviso

Este símbolo indica perigo com um nível médio de risco que, se não for evitado, pode resultar em ferimentos.



Cuidado

Este símbolo indica perigo com um nível baixo de risco que, se não for evitado, pode resultar em ferimentos.



Nota

Este símbolo indica informações importantes (por exemplo, danos à propriedade), mas não perigo.



Assistência técnica

Este símbolo indica que a operação só pode ser realizada por um agente autorizado ou que a assistência autorizada deve ser solicitada.

Para garantir o melhor desempenho de seu produto, leia atentamente todas as recomendações a seguir. Não descarte o Manual do Usuário, guarde-o para eventuais consultas. Leia todas as instruções antes de usar o aparelho.

Para reduzir os riscos de choques elétricos, queimaduras, ferimentos pessoais ou danos ao equipamento, siga as recomendações básicas de segurança ao usar este aparelho.

AVISO

- Este aparelho não se destina à utilização por pessoas (inclusive crianças) com capacidades físicas, sensoriais ou mentais reduzidas, ou por pessoas com falta de experiência e conhecimento, a menos que tenham recebido instruções referentes à utilização do aparelho ou estejam sob a supervisão de uma pessoa responsável pela sua segurança. Recomenda-se que as crianças sejam vigiadas para assegurar que elas não estejam brincando com o aparelho.
- Para evitar acidentes, mantenha o material da embalagem fora do alcance de crianças, após desembalar o aparelho.
- Deve-se ficar especialmente atento quando o aparelho for usado perto de crianças.

AVISO DE TENSÃO ELÉTRICA

- Se o cordão de alimentação estiver danificado, ele deve ser substituído pelo fabricante, agente autorizado ou pessoa qualificada, afim de evitar riscos.
- Verifique se a tensão da rede elétrica no local de instalação é a mesma indicada na etiqueta localizada no aparelho.
- Nunca mergulhe o aparelho, cabo de alimentação ou plugue em água ou qualquer outro líquido, a fim de evitar acidentes, tais como choques elétricos.
- NÃO UTILIZE o aparelho após este ter apresentado defeito, ter sofrido algum dano ou mesmo com o cabo de alimentação e/ou o plugue danificados. Entre em contato com o SAC Midea para realizar um exame, ajuste ou reparo.
- Mantenha o cabo de alimentação longe de superfícies aquecidas.
- Fique atento para que o cabo elétrico não esteja dobrado ou pressionado por algum móvel ou pelo próprio aparelho.

PERIGO

- NUNCA abra a tampa da chaleira elétrica enquanto a água estiver fervendo.
- Sempre tenha cuidado ao abrir a tampa, é possível haver vapor de água em altas temperaturas.
- Não utilize o aparelho em locais com excesso de umidade, com altas temperaturas nem muito próximo, ou sobre, fontes de calor.
- Não instale ou utilize o produto sobre ou próximo a fogões (gás ou elétricos), ou outros equipamentos elétricos ou eletrônicos.



PERIGO

- NUNCA encha a chaleira acima do nível indicado, pois a água fervente poderá transbordar.
- Essa chaleira elétrica só deve ser utilizada para aquecer água.
- Repeite rigorosamente o nível de máximo e mínimo de água antes de usar a sua chaleira elétrica.
- Para evitar o contato indevido de componentes com a água, é recomendado encher a chaleira fora da base.
- Não coloque o aparelho em locais instáveis. É estritamente proibido usá-lo sobre jornais, panos, objetos de espuma e outros materiais que possam bloquear as aberturas de ventilação na parte inferior da chaleira.



AVISO DE TENSÃO ELÉTRICA

- Para desligar o aparelho, retire o plugue da tomada elétrica. Sempre desconecte segurando pelo plugue, nunca puxe pelo cabo de alimentação.
- Não armazene nem utilize o aparelho em ambientes externos ou ao ar livre.
- Este aparelho é destinado para uso doméstico ou similar, tais como:
 - Cozinhas de funcionários em lojas, escritórios ou outros ambientes de trabalho;
 - Para uso por clientes em hotéis, motéis e outros ambientes de tipo residencial;
 - Ambientes do tipo cama e café da manhã;
 - Cantinas e ambientes não comerciais similares.
- Cuidado para não derrubar água ou outros líquidos sobre o aparelho, pois isto poderá causar mau funcionamento do aparelho ou choques elétricos.
- Este aparelho não é destinado a ser operado por meio de um temporizador externo ou sistema de controle remoto separado.
- Não conecte o aparelho nem opere com as mãos molhadas.
- Não insira nenhum objeto dentro da chaleira elétrica. Isto pode provocar incêndios, choque elétrico e outros acidentes.



CUIDADO

- Respeite os espaçamentos de instalação apresentados neste manual.
- Recomenda-se manter a chaleira elétrica a uma distância mínima de 10 cm de outros eletrodomésticos.
- Não mova a chaleira elétrica quando esta estiver em operação.
- Não é recomendado apoiar ou colocar objetos sobre a chaleira elétrica.
- A chaleira deve ser usada somente com o suporte/base fornecido.

PERIGO

- Se, durante a operação, houver ruídos estranhos, odores, fumaça, mau funcionamento e outras falhas, desligue imediatamente o aparelho e retire o plugue da tomada. Em seguida, entre em contato com o SAC Midea.
- Se algum componente estiver danificado, o aparelho não deverá ser utilizado. Entre em contato com o SAC para que sejam feitos os reparos necessários.
- Não utilize estabilizador ou “No-break” de computadores, eles poderão incendiar-se ou danificar o aparelho.
- O uso de acessórios não recomendados pode resultar em incêndio, choque elétrico ou ferimentos, provocar acidentes e danos ao aparelho e/ou aos usuários.

AVISO

- A adaptação e a preparação do local para a instalação do produto, tais como: mobiliário, preparação da rede elétrica do ambiente (tomada, disjuntor, bitola de cabos, eletroduto, etc), é de inteira responsabilidade do usuário/consumidor.
- Não é recomendado deixar a chaleira elétrica ligada ou em funcionamento sem que haja alguém responsável por perto.
- Desconecte o aparelho da tomada quando este não estiver sendo utilizado e antes de efetuar a limpeza.
- Não utilize o aparelho para outros fins além dos previstos neste Manual do Usuário.

PERIGO

- A parte interna da chaleira elétrica também atinge altas temperaturas. SEMPRE manuseie com cuidado e utilizando equipamentos para proteção.
- A superfície da resistência apresenta calor residual após o uso.
- Durante a utilização a chaleira esquenta e atinge altas temperaturas, para evitar queimaduras não toque nas superfícies quentes da panela e na tampa; utilize sempre a alça de manuseio.

NOTA

A Nota Fiscal e o Certificado de Garantia são documentos importantes e devem ser guardados para efeito de garantia.

ASSISTÊNCIA TÉCNICA

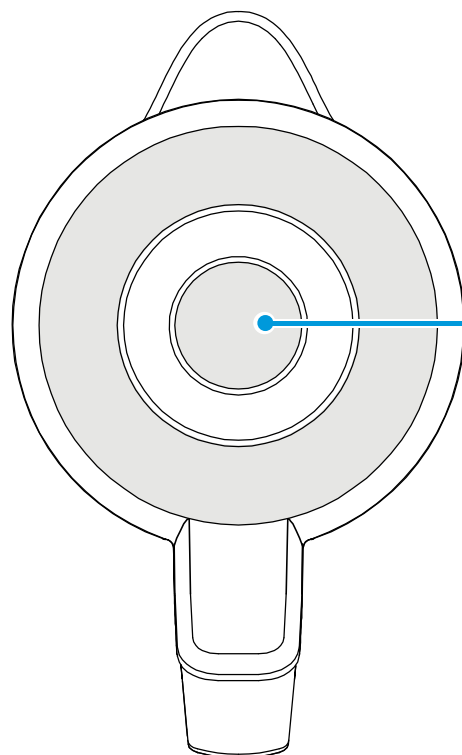
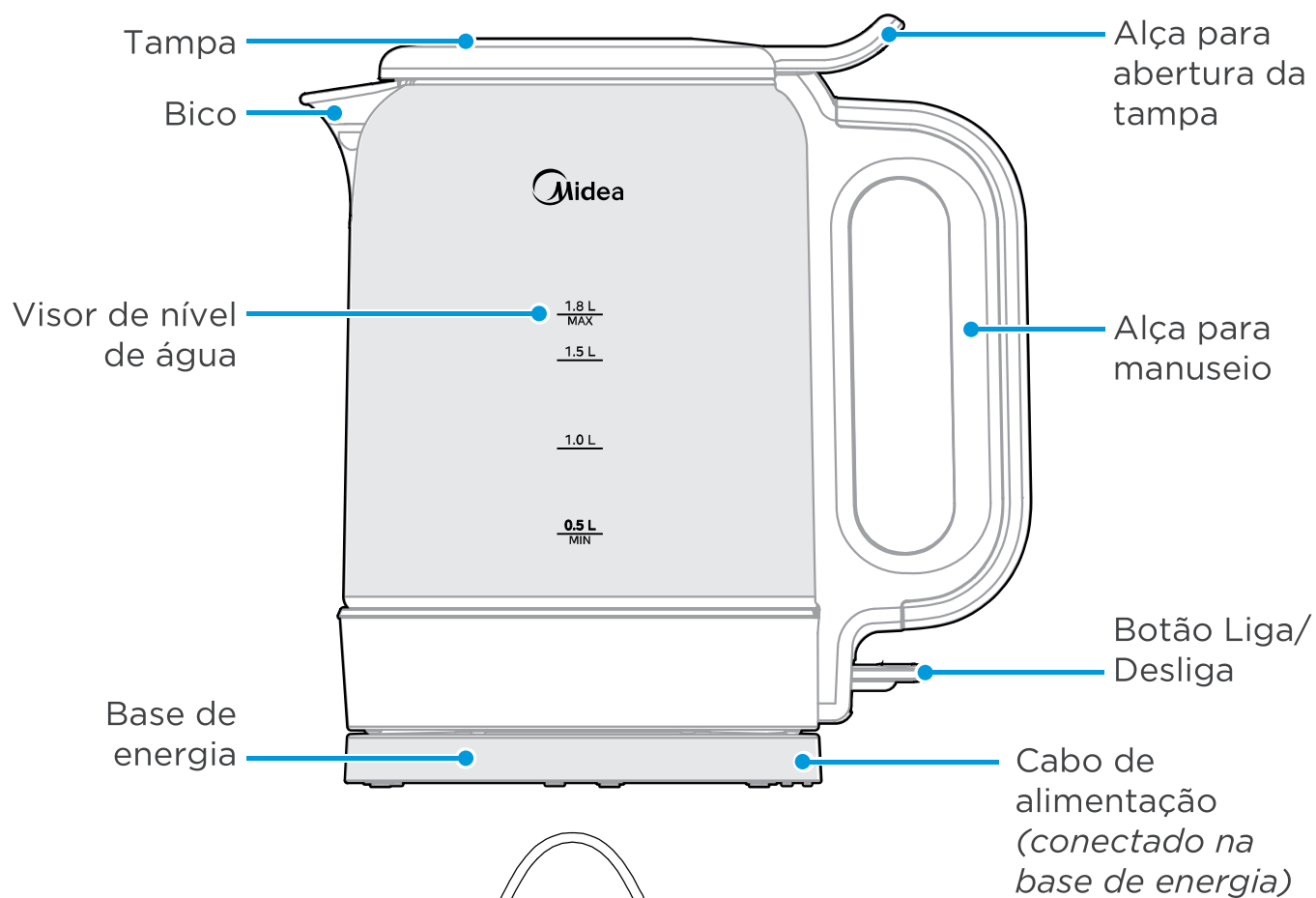
Para não perder a garantia e para evitar problemas futuros este aparelho deve receber manutenção apenas de técnicos de serviço de empresas credenciadas. Contate o SAC Midea para solicitar atendimento.

ESPECIFICAÇÕES

Modelo do Produto	KGL17P1	KGL17P2
Tensão (V)	127	220
Frequência (Hz)	60	60
Potência (W)	1200	1850
Volume total (L)	1,8	1,8
Dimensões externas (mm) (LxAxP)	152 x 231 x 232	152 x 231 x 232
Peso líquido do produto (kg)	0,89	0,89

VISÃO GERAL DO PRODUTO

Produto



Top Fill
(sistema de abastecimento superior)

Vista superior

INSTALAÇÃO DO PRODUTO

Antes de Ligar seu Aparelho pela Primeira Vez

Os seguintes itens devem ser observados e verificados:

1. Remova os materiais de embalagem e adesivos, confira se todos os itens/ acessórios foram recebidos em perfeito estado.
2. Rasgue todos os sacos plásticos, pois podem representar risco potencial para crianças.
3. Limpe a parte interna e externa do aparelho com um pano macio úmido. Aguarde a chaleira secar completamente antes de utilizar.



AVISO DE TENSÃO ELÉTRICA

- Antes de utilizar o aparelho, certifique-se sempre que a parte externa da chaleira está seca.
- Limpe o corpo da chaleira elétrica apenas com um pano úmido, nunca lave com água corrente ou por imersão.



AVISO

Antes de utilizar a sua chaleira elétrica pela primeira vez, complete-a até o nível máximo de água, realize a fervura e descarte essa água. É recomendado realizar esse procedimento duas vezes para garantir a limpeza interna do produto.

Esse procedimento também é recomendado quando a chaleira não for usada por longos períodos.

Local de Utilização

Os seguintes itens devem ser observados/verificados:

1. NUNCA coloque ou utilize o aparelho sobre um local ou sobre uma superfície instável. O local de utilização deve ser plano (nivelado corretamente), estável, seco (sem presença de umidade), limpo e resistente ao calor.
2. O aparelho deve ser ligado a uma tomada compatível com a tensão da etiqueta.
3. É estritamente proibido utilizar o aparelho sobre jornais, panos, objetos de espuma e outros materiais que possam bloquear facilmente as aberturas de ventilação na parte inferior do produto.
4. NUNCA coloque o aparelho sobre ou próximo de materiais combustíveis, tais como uma toalha de mesa, cortina, panos de prato, toalhas de pano, plástico ou outros materiais combustíveis ou inflamáveis.
5. Durante a utilização, recomenda-se manter a chaleira elétrica a uma distância mínima de 10cm de outros eletrodomésticos.

Instruções para Instalação Elétrica



AVISO DE TENSÃO ELÉTRICA

- Não utilize adaptadores, extensões, benjamins ou conectores “T”.
- Verifique atentamente a tensão do aparelho antes de ligá-lo na tomada.
- A tomada elétrica, por motivo de segurança, deve estar localizada em um local de fácil acesso após a instalação do aparelho.
- Conecte este aparelho a uma tomada exclusiva.
- Este aparelho é equipado com cabo de alimentação e plugue que e deverá ser ligado em uma rede elétrica de acordo com a norma NBR 5410 (instalações elétricas de baixa tensão).



ASSISTÊNCIA TÉCNICA

- Por medidas de segurança este aparelho deve receber manutenção apenas de técnicos de serviço de empresas credenciadas.
- A instalação elétrica deverá SEMPRE ser realizada por um profissional habilitado e qualificado.
- Não seguir as recomendações Midea contidas nesse Manual pode causar incêndios, choque elétrico, curto-circuitos e risco de vida.



AVISO

- Este aparelho deve ser instalado em um ponto de alimentação de acordo com a norma NBR5410 (instalações elétricas de baixa tensão).
- Esta instalação deve conter TODOS os dispositivos de proteção previstos em norma, tais como: Aterramento adequado, disjuntos e dispositivo Diferencial Residual (DR) corretamente dimensionados.
- Os dados elétricos para dimensionamento e instalação do aparelho estão disponíveis na tabela de *Especificações*.

OPERAÇÃO DO PRODUTO

Utilizando o Produto

Siga os passos a seguir para uma correta utilização da chaleira elétrica:

PERIGO

- NUNCA utilize a chaleira elétrica se algum componente ou acessório apresentar qualquer tipo de dano ou anomalia. Neste caso, entre em contato com o SAC Midea para solicitar atendimento.
- NUNCA ligue o aparelho sem água dentro da chaleira.

1. Retire a chaleira elétrica da base de energia (Fig. 1).
2. Temos um dispositivo desenvolvido especificamente para abastecimento pela tampa, abasteça com água observando os níveis mínimo e máximo indicados. (Fig. 2).

PERIGO

- NUNCA utilize sua chaleira elétrica com nível de água fora dos níveis indicados.
 - Após abastecer a sua chaleira elétrica com água, certifique-se que a parte externa não ficou molhada. A base de energia também não pode estar molhada.
3. Posicione a chaleira na base de energia novamente.

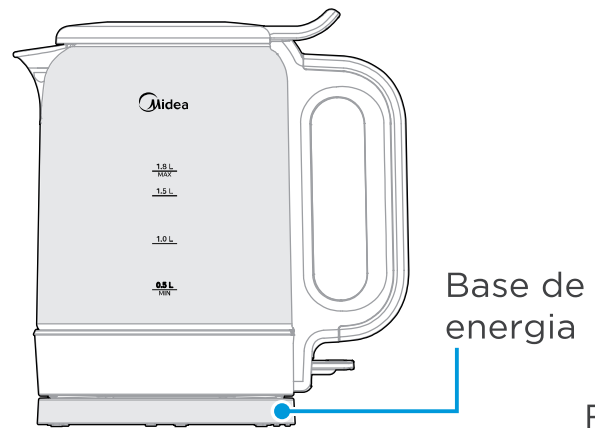


Fig. 1

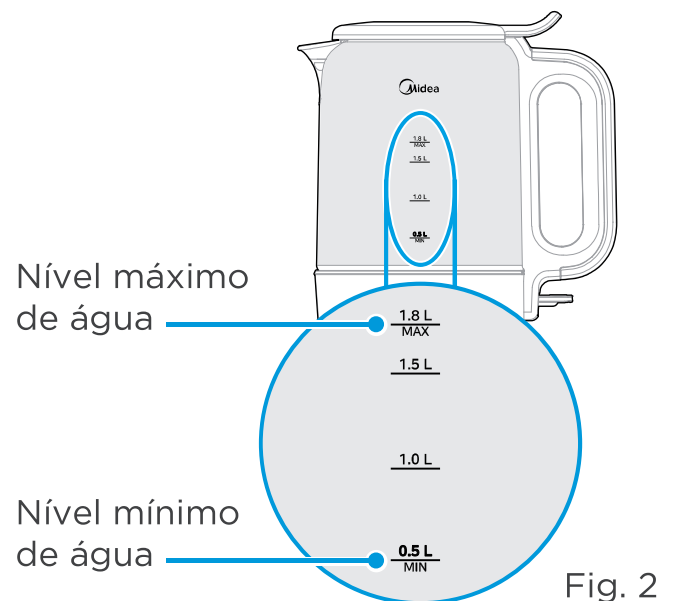


Fig. 2

4. Posicione o botão Liga/Desliga para baixo para ativar sua chaleira elétrica e iniciar o aquecimento da água (Fig. 3).
5. A chaleira elétrica desligará automaticamente quando a água estiver fervendo.
6. Retire cuidadosamente a chaleira da base de energia antes de servir.

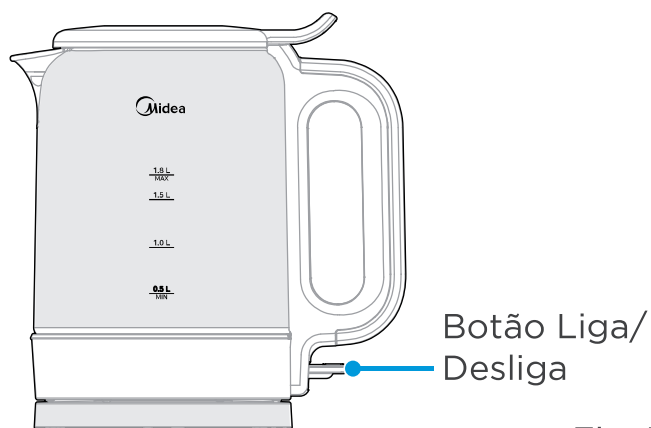


Fig. 3

NOTA

- Você pode interromper o aquecimento da água a qualquer momento utilizando o botão liga/desliga ou removendo a chaleira da base.
- Ao desligar automaticamente, a chaleira pode demorar alguns minutos para permitir ser ligada novamente.



CUIDADO COM TEMPERATURA

- NUNCA abra a tampa da chaleira elétrica enquanto a água estiver fervendo.
- Sempre tenha cuidado ao abrir a tampa, é possível haver vapor de água em altas temperaturas.

LIMPEZA E MANUTENÇÃO



AVISO DE TENSÃO ELÉTRICA

Risco de choque elétrico!

- Retire o plugue da tomada antes de realizar qualquer serviço de instalação, limpeza ou manutenção.



AVISO

- Jamais limpe o aparelho com fluídos inflamáveis tais como: álcool, querosene, gasolina, tiner, solventes, removedores ou com produtos químicos, como detergentes com amoníacos, ácidos ou abrasivos como saponáceos.
- Não use produtos que liberem vapores químicos corrosivos e/ou tóxicos.
- Nunca use objetos afiados, escovas abrasivas, esponjas de aço, lã de aço, etc, nas peças do aparelho.
- Objetos pontiagudos e produtos abrasivos poderão danificar o seu aparelho.
- NUNCA despeje água diretamente em qualquer parte do aparelho para lavá-lo.
- NUNCA utilize máquinas automáticas para limpeza do aparelho.



PERIGO

- **NUNCA** mergulhe a chaleira elétrica na água.
- Aguarde a chaleira elétrica esfriar antes de realizar qualquer tipo de limpeza no aparelho.
- Este aparelho NÃO é lavável em lava-louças.

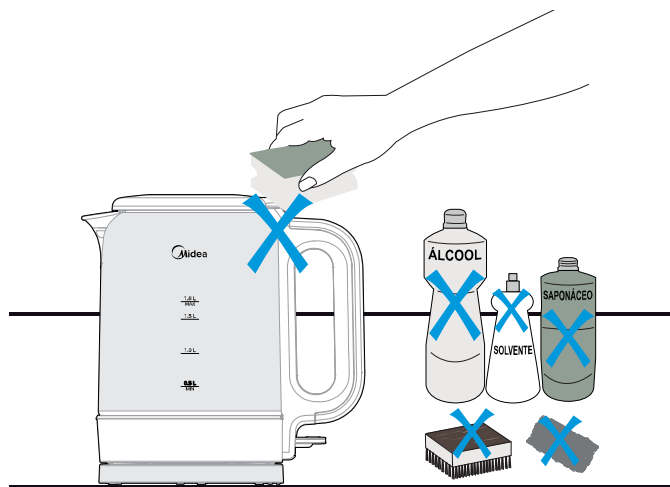


ASSISTÊNCIA TÉCNICA

Para não perder a garantia e para evitar problemas futuros este aparelho deve receber manutenção apenas de técnicos de serviço de empresas credenciadas.

Recomendações Gerais

1. Faça a limpeza da parte interna da chaleira elétrica utilizando água e sabão neutro.
2. Faça a limpeza da parte externa utilizando um pano macio umedecido em sabão neutro. Em seguida utilize um pano umedecido somente em água para fazer a limpeza final.
3. Complete a chaleira com água até o nível máximo, ferva a água e descarte para completar a limpeza
4. Seque a chaleira com um pano macio.



PERIGO

- Só faça limpeza e/ou manutenção quando a chaleira elétrica estiver totalmente fria.
- Antes de utilizar o aparelho, certifique-se SEMPRE se todos os componentes elétricos estão totalmente secos.

NOTA

Em alguns locais a água pode conter maior quantidade de cálcio e outros minerais. Nessas condições, a parte interna da chaleira pode ficar esbranquiçada. Para realizar essa limpeza, é possível utilizar uma solução de água e vinagre.

Ferva 1,0 litro de água na chaleira elétrica e em seguida adicione 0,5 litros de vinagre branco. Deixe agir por uma hora e descarte essa solução. Realize a limpeza da chaleira antes de usar.

SOLUÇÃO DE PROBLEMAS

Caso o produto apresente algum problema de funcionamento, antes de ligar para o SAC Midea é aconselhável que verifique a tabela abaixo com os problemas mais frequentes, causas prováveis e soluções propostas. Caso o problema identificado não seja nenhum destes abaixo ou então a solução sugerida não seja suficiente, entre em contato com o SAC Midea.

Problema	Causa provável	Solução
Não liga. Significa que o produto não liga quando pressionado o botão para iniciar o aquecimento ou fervura.	<ul style="list-style-type: none">Falta de energia elétrica na tomada onde a chaleira está ligada.	Verificar se há energia elétrica no local e na tomada em que a chaleira está sendo conectada.
	<ul style="list-style-type: none">Chaleira não está ligada corretamente em uma tomada.	<ul style="list-style-type: none">Verifique se a tomada está corretamente energizada e não há mau contato.Verifique se o cabo de alimentação está rompido, dobrado, quebrado, etc.
	<ul style="list-style-type: none">Botão Liga/Desliga não está funcionando corretamente.	<ul style="list-style-type: none">Ao pressionar o botão Liga/Desliga, verifique se o LED indicativo está acionando.Caso o problema persista, entre em contato com o SAC Midea para solicitar atendimento.
	<ul style="list-style-type: none">A chaleira não está corretamente posicionada à base.	Verifique o correto posicionamento da chaleira na base de energia.
Não aquece. Significa que o produto liga porém a água não aquece.	<ul style="list-style-type: none">A chaleira está vazia.	Verifique corretamente os níveis máximo e mínimo de água.
	<ul style="list-style-type: none">Botão Liga/Desliga não foi acionado.	<ul style="list-style-type: none">Ao pressionar o botão Liga/Desliga, verifique se o LED indicativo está acionando.Caso o problema persista, entre em contato com o SAC Midea para solicitar atendimento.

Problema	Causa provável	Solução
<p>Fumaça branca durante a fervura.</p> <p>Significa que há vapor de água saindo pela tampa e bico da chaleira.</p>	<ul style="list-style-type: none"> A água está em processo de fervura e é normal a liberação de vapores durante este processo. 	<p>Sempre verifique corretamente os níveis máximo e mínimo de água.</p>
<p>Manchas no interior da chaleira.</p> <p>Significa que ao longo da utilização o interior da chaleira apresenta manchas.</p>	<ul style="list-style-type: none"> Água contendo cálcio e outros minerais. 	<p>Realize a limpeza da chaleira conforme descrito neste manual.</p>
<p>Chaleira derramando.</p> <p>Significa que a chaleira está transbordando ao ferver.</p>	<ul style="list-style-type: none"> Nível de água acima do nível indicado na chaleira. 	<p>Abastecer somente até o nível máximo indicado.</p>

CERTIFICADO DE GARANTIA

Seu produto é garantido contra defeitos de fabricação, pelo prazo de 12 (doze) meses contados a partir da emissão da Nota Fiscal ao Consumidor. Dentro do período de garantia estão compreendidos 03 (três) meses de garantia legal e 09 (nove) meses de garantia especial, concedida pela Midea.

As garantias legal e/ou especial compreendem a substituição de peças e mão de obra necessárias para o reparo de defeitos devidamente constatados, pelo fabricante ou pela Assistência Técnica Autorizada Midea como sendo de fabricação.

A fabricante não concede qualquer forma e/ou tipo de garantia para produtos desacompanhados de Nota Fiscal de venda ao consumidor, ou produtos cuja Nota Fiscal esteja preenchida incorretamente.

AS GARANTIAS FICARÃO AUTOMATICAMENTE INVÁLIDAS SE:

- Na utilização do produto não forem observadas as instruções e recomendações contidas no Manual do Usuário;
- Na instalação do produto não forem observadas as especificações e recomendações do Manual do Usuário quanto às condições de instalação do produto, tais como, nivelamento do produto, adequação do local para instalação, tensão elétrica compatível com o produto, etc;
- Forem utilizados adaptadores, conectores tipo “T” ou benjamins, extensões elétricas ou tomadas não exclusivas, etc;
- Constatada corrosão provocada por riscos, deformações ou similares decorrentes da má utilização do produto, bem como eventos consequentes da aplicação de produtos químicos, abrasivos ou similares que danifiquem a qualidade ou material componente;
- O produto for avariado, inadequadamente utilizado ou ainda sofrer alterações, modificações ou consertos feitos por pessoas ou empresas não autorizadas pela MIDEA;
- O defeito for causado por acidente ou má utilização do produto pelo consumidor;
- Houver sinais de violação do produto, remoção e/ou adulteração do número de série ou da etiqueta de identificação do produto.

AS GARANTIAS NÃO COBREM:

- Despesas com a instalação do produto;
- Transporte do produto até o local da instalação;
- Despesas decorrentes e consequentes de instalação de peças e acessórios, mesmo que comercializados pela Midea;

AS GARANTIAS NÃO COBREM:

- Despesas com mão de obra, materiais, peças e adaptações necessárias à preparação do local para instalação do produto, ou seja: rede elétrica, de gás e hidráulica, alvenaria, aterramento, bem como suas adaptações;
- Falhas no funcionamento do produto decorrentes de insuficiência, interrupções, problemas ou falta de fornecimento de energia elétrica;
- Serviços e/ou despesas de manutenção e/ou limpeza do produto;
- Falhas no funcionamento normal do produto decorrentes de falta de limpeza e excesso de resíduos, ou ainda, decorrentes da existência de objetos em seu interior estranhos ao seu funcionamento e finalidade de utilização;
- Produtos ou peças que tenham sido danificados em consequência de remoção, manuseio, quedas ou atos decorrentes da natureza;
- Despesas por procedimentos de inspeção e diagnóstico, incluindo a taxa de visita do técnico, que determinem que a falha no produto foi causada por motivo não coberto por esta garantia;
- Deslocamento para atendimentos de produtos instalados fora do município sede da assistência autorizada, a qual poderá cobrar taxa de locomoção do técnico, previamente aprovada pelo consumidor;
- Peças sujeitas ao desgaste natural, descartáveis ou consumíveis, peças móveis ou removíveis em uso normal, tais como, lâmpadas, filtros, botões de comando, puxadores, bem como, a mão de obra utilizada na aplicação dessas peças e as consequências advindas dessas ocorrências;
- Danos causados por movimentação incorreta e avarias de transporte.

CONDIÇÕES GERAIS:

- A Midea reserva-se o direito de alterar características gerais, técnicas e estéticas de seus produtos, sem aviso prévio. Este termo de garantia é válido para produtos vendidos e instalados no território brasileiro.
- Para a sua tranquilidade, preserve e mantenha o Manual do Usuário com este Termo de Garantia, Nota Fiscal de Compra e Comprovante de Entrega do produto em local seguro e de fácil acesso.

ESTA GARANTIA É VALIDA APENAS EM TERRITÓRIO BRASILEIRO



make yourself at home

www.midea.com/br

 /mideabrasil

 /mideabrasil

 /mideadobrasil



Rede autorizada
em todo Brasil.

SPRINGER CARRIER LTDA

Rua Berto Círio, 521
Bairro São Luis - Canoas - RS
CEP: 92.420-030
CNPJ: 10.948.651/0001-61

SAC MIDEA

3003.1005 para capitais e regiões metropolitanas
0800.648.1005 para demais localidades

Atendimento On-line:

<https://www.midea.com/br/contato/>