



**Geschirrspüler**

# BEDIENUNGSANLEITUNG

**SV 5.14K10C**



**MSmartHome**

**App herunterladen  
& Produkt  
registrieren**

Warnung: Diese Bedienungsanleitung vor dem Gebrauch des Geräts sorgfältig durchlesen und für ein zukünftiges Nachschlagen gut aufbewahren. Design und technische Daten unterliegen aufgrund von Produktverbesserungen unangekündigten Änderungen.

Weitere Informationen erhalten Sie von Ihrem Händler oder vom Hersteller.

Die oben dargestellte Abbildung dient nur der Veranschaulichung und kann vom tatsächlichen Produkt abweichen.

## VIELEN DANK

Danke, dass Sie sich für Midea entschieden haben! Bitte lesen Sie die Bedienungsanleitung vor der Nutzung Ihres neuen Midea-Produkts sorgfältig durch, um sich mit dem ordnungsgemäßen und sicheren Gebrauch des Geräts vertraut zu machen.

DE

<b>SICHERHEITSHINWEISE</b> .....	02
<b>TECHNISCHE DATEN</b> .....	09
<b>PRODUKTÜBERSICHT</b> .....	11
<b>KURZANLEITUNG</b> .....	12
<b>INSTALLATIONSANLEITUNG</b> .....	13
<b>BETRIEB</b> .....	19
<b>EINSTELLUNG UND VERWENDUNG DER APP</b> .....	35
<b>REINIGUNG UND WARTUNG</b> .....	37
<b>TIPPS ZUR PROBLEMLÖSUNG</b> .....	40
<b>MARKENZEICHEN, UHRHEBERRECHTE UND RECHTLICHE HINWEISE</b> .....	44
<b>ENTSORGUNG UND RECYCLING</b> .....	45
<b>DATENSCHUTZHINWEISE</b> .....	46
<b>KONFORMITÄTSERKLÄRUNG</b> .....	47

# SICHERHEITSHINWEISE

## Bestimmungsgemäßer Gebrauch

- Die folgenden Sicherheitsrichtlinien sollen unvorhergesehene Risiken oder Schäden durch unsicheren oder falschen Betrieb des Geräts verhindern. Bitte überprüfen Sie die Verpackung und das Gerät bei der Ankunft, um sicherzustellen, dass alles intakt ist, um einen sicheren Betrieb zu gewährleisten. Sollten Sie einen Schaden feststellen, wenden Sie sich bitte an den Händler oder den Verkäufer.
- Bitte beachten Sie, dass Umbauten oder Veränderungen am Gerät aus Sicherheitsgründen nicht zulässig sind. Eine nicht bestimmungsgemäße Verwendung kann zu Gefährdungen und zum Verlust von Garantieansprüchen führen.

DE

## Erläuterung von Symbolen

### Gefahr



Dieses Symbol weist auf gesundheits- und lebensbedrohliche Gefahren aufgrund von äußerst entflammbaren Gasen hin.

### Warnung vor elektrischer Spannung



Dieses Symbol weist auf gesundheits- und lebensbedrohliche Gefahren aufgrund elektrischer Spannung hin.

### **Warnung**



Dieses Signalwort weist auf eine Gefahr mittlerer Risikostufe hin, die, sofern sie nicht abgewendet wird, schwere oder tödliche Verletzungen zur Folge haben kann.

### **Vorsicht**



Dieses Signalwort weist auf eine Gefahr niedriger Risikostufe hin, die, sofern sie nicht abgewendet wird, leichte oder moderate Verletzungen verursachen kann.

### **Achtung**



Dieses Signalwort weist auf wichtige Informationen (z.B. Sachschäden) jedoch nicht auf eine Gefahr hin.

### **Anleitung befolgen**



Dieses Symbol weist darauf hin, dass Wartungstechniker das Gerät nur gemäß der Bedienungsanleitung bedienen und warten dürfen.

Lesen Sie diese Bedienungsanleitung vor dem Gebrauch/ der Inbetriebnahme sorgfältig und gründlich durch. Bewahren Sie die Anleitung für ein späteres Nachschlagen in der Nähe des installierten Geräts auf!

## **GEFAHR: Brandgefahr/ Brennbare Materialien**

- **Beachten Sie bei der Verwendung Ihres Geschirrspülers die unten aufgeführten Vorsichtsmaßnahmen:**
- Installation und Reparatur dürfen nur von einem qualifizierten Techniker durchgeführt werden.
- Dieses Gerät ist für den Gebrauch in Haushalten und ähnlichen Anwendungen vorgesehen, z. B. :
  - Mitarbeiterküchen in Geschäften, Büros und anderen Arbeitsumgebungen;
  - Bauernhöfe;
  - von Kunden in Hotels, Motels und andere Wohnumgebungen;
  - in Frühstückspensionen
- Dieses Gerät darf von Kindern ab 8 Jahren, wie auch von Personen mit verminderten körperlichen, sensorischen und geistigen Fähigkeiten oder mangelhaften Erfahrungen und Wissen bedient werden, jedoch nur, wenn sie das Gerät unter entsprechender Aufsicht bedienen oder entsprechende Anweisungen über den sicheren Gebrauch des Geräts erhalten haben und die mit dem Gebrauch des Geräts verbundenen Gefahren verstanden haben.
- Kinder nicht mit dem Gerät spielen lassen. Reinigung und Wartung dürfen ohne Aufsicht nicht durch Kinder erfolgen. (Für EN60335-1)
- Dieses Gerät ist nicht für den Gebrauch durch Personen (einschließlich Kinder) mit eingeschränkten körperlichen, geistige Fähigkeiten oder mangelnde Erfahrung und Kenntnisse konzipiert, es sei denn, sie werden von (Für IEC60335-1)

DE

- Verpackungsmaterial kann für Kinder gefährlich sein!
- Kinder müssen beaufsichtigt werden, damit sie nicht mit dem Gerät spielen.

Das Gerät ist nur für den Hausgebrauch bestimmt.

Zum Schutz vor elektrischem Schlag tauchen Sie weder Motor, Kabel, Stecker noch das Gehäuse aus, oder füllen Sie Wasser oder andere Flüssigkeiten auf.

- Bitte ziehen Sie den Netzstecker, bevor Sie das Gerät reinigen und warten. Verwenden Sie ein weiches Tuch, das mit milder Seife angefeuchtet ist, und wischen Sie es dann erneut mit einem trockenen Tuch ab.
- Ein beschädigtes Netzkabel muss vom Hersteller, von dessen Kundendienst oder einer ähnlich qualifizierten Fachkraft ersetzt werden, um Gefahrensituationen zu vermeiden.

### **Erdungsanweisung**

- Dieses Gerät muss jederzeit geerdet sein. Im Falle einer Fehlfunktion oder eines Ausfalls verringert die Erdung das Risiko eines Stromschlags, indem ein Pfad mit dem geringsten Widerstand des elektrischen Stroms bereitgestellt wird. Dieses Gerät ist mit einem Erdungsleiterstecker ausgestattet.
- Der Stecker muss in eine geeignete Steckdose gesteckt werden, die in Übereinstimmung mit allen geltenden Vorschriften installiert und geerdet wurde.
- Ein unsachgemäßer Anschluss des Erdungsleiters des Geräts kann zu einem Stromschlag führen.
- Wenden Sie sich an einen qualifizierten Elektriker

- Wenden Sie sich an einen qualifizierten Elektriker oder Servicemitarbeiter, wenn Sie Zweifel haben, ob das Gerät ordnungsgemäß geerdet ist.
- Ändern Sie nicht den mit dem Gerät gelieferten Stecker, wenn dieser nicht in die Steckdose passt.
- Lassen Sie sich eine geeignete Steckdose von einem qualifizierten Elektriker installieren.
- Nicht missbrauchen, darauf sitzen oder auf der Tür oder dem Geschirrkorb der Spülmaschine stehen. Benutzen Sie Ihre Spülmaschine nur, wenn alle Gehäusetafeln ordnungsgemäß angebracht sind.
- Öffnen Sie die Tür sehr vorsichtig, wenn der Geschirrspüler in Betrieb ist. Es besteht die Gefahr, dass Wasser herausspritzt.
- Stellen Sie keine schweren Gegenstände auf die Tür und stellen Sie sich nicht auf sie, wenn sie geöffnet ist. Das Gerät könnte nach vorne kippen.
- Beim Laden von zu waschenden Gegenständen:
  - 1) Finden Sie scharfe Gegenstände, damit diese die Türdichtung nicht beschädigen.
  - 2) Warnung: Messer und andere Utensilien mit scharfen Spitzen müssen mit den Spitzen nach unten in den Korb geladen oder in eine horizontale Position gebracht werden.
- Spülmittel sind stark alkalisch. Sie können beim Verschlucken extrem gefährlich sein.
- Vermeiden Sie den Kontakt mit Haut und Augen und halten Sie Kinder bei geöffneter Tür von der Spülmaschine fern.
- Überprüfen Sie nach Abschluss des Waschzyklus, ob der Waschmittelbehälter leer ist.
- Waschen Sie Plastikgegenstände nur, wenn sie als

spülmaschinenfest oder gleichwertig gekennzeichnet sind. Überprüfen Sie für nicht gekennzeichnete Kunststoffteile, die Empfehlungen des Herstellers.

- Verwenden Sie nur Reinigungs- für die Verwendung in einer automatischen Spülmaschine empfohlen werden.
- Verwenden Sie niemals Seife, Waschmittel für Wäsche oder Handwaschmittel in Ihrer Spülmaschine.
- Die Tür darf nicht offen gelassen werden, da dies die Stolpergefahr erhöhen kann.
- Während der Installation darf das Netzkabel nicht übermäßig oder gewaltsam verbogen oder gequetscht werden.
- Während der Installation darf das Netzteil nicht übermäßig oder gefährlich verbogen oder abgeflacht werden.
- Öffnen Sie die Bedienelemente nicht.
- Das Gerät muss an die Hauptleitung mit neuen Schlauchgarnituren angeschlossen werden. Alte Sets sollten nicht wiederverwendet werden.
- Um Energie zu sparen, schaltet sich das Gerät im Standby-Modus automatisch aus, solange innerhalb von 15 Minuten kein Betrieb erfolgte.
- Die maximale Anzahl der zu waschenden Gedecke beträgt 10
- Der maximal zulässige Einlasswasserdruck beträgt 1 MPa.
- Der minimal zulässige Einlasswasserdruck beträgt 0,04 MPa.



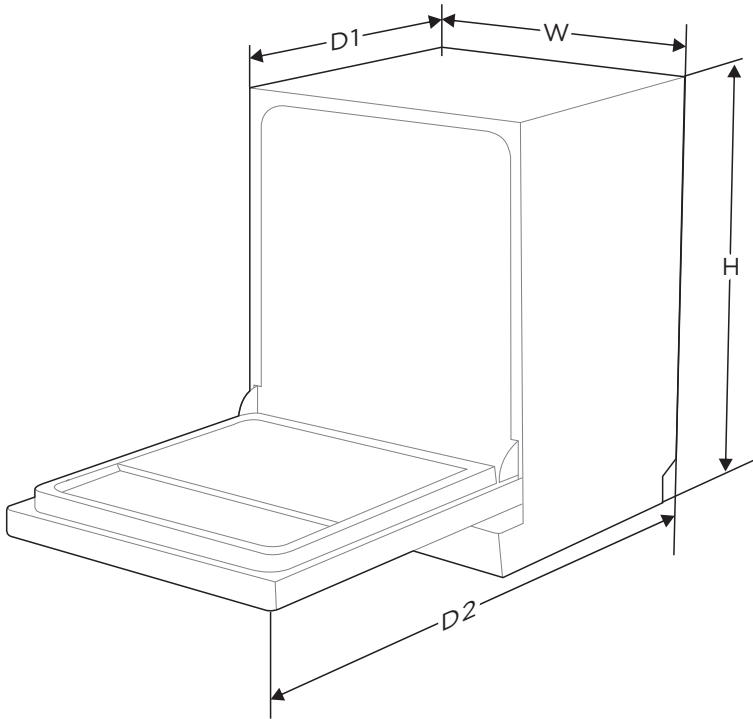
## Entsorgung

- Entsorgen Sie die Verpackung und das Gerät an einer Annahmestelle für das Recycling.  
Schneiden Sie das Netzkabel vom Gerät ab und deaktivieren Sie den Schließmechanismus der Tür.
- Der Verpackungskarton ist aus recyceltem Papier. Entsorgen Sie die Verpackung an einer Annahmestelle für das Recycling von Papier.
- Durch die ordnungsgemäße Entsorgung des Produkts tragen Sie dazu bei, negative Auswirkungen auf Umwelt und Gesundheit aufgrund einer unsachgemäßen Entsorgung des Produkts zu vermeiden.
- Weitere Informationen über das Recycling des Produkts erhalten Sie auf Ihrer Behörde vor Ort oder bei Ihrem Entsorgungsunternehmen.
- **ENTSORGUNG: Entsorgen Sie dieses Produkt nicht über den normalen Hausmüll. Es ist erforderlich, das Produkt getrennt für ein ordnungsgemäßes Recycling zu entsorgen.**

DE

# TECHNISCHE DATEN

DE



Höhe (H)	815 mm
Breite (W)	448 mm
Tiefe (D1)	550 mm ( bei geschlossener Tür)
Tiefe (D2)	1150 mm ( bei 90° geöffneter Tür)

## Datenblatt

Name und Markenzeichen des Lieferanten: Midea Europe GmbH

Lieferantenadresse ( <sup>b</sup> ): Ludwig-Erhard-Straße 14 – 65760 Eschborn, Deutschland

Modell: SV 5.14K10C

Allgemeine Produktparameter:

Parameter	Wert	Parameter	Wert	
Nennkapazität ( <sup>a</sup> ) (ps)	10	Abmessungen in cm	Höhe	82
			Breite	45
			Tiefe	55
EEl ( <sup>a</sup> )	43,9	Energieeffizienzklasse ( <sup>a</sup> )	C ( <sup>c</sup> )	
Reinigungsleistungsindex ( <sup>a</sup> )	1,125	Trockenleistungsindex ( <sup>a</sup> )	1,065	
Energieverbrauch in kWh [pro Zyklus], basierend auf dem Ökoprogramm unter Verwendung einer Kaltwasserfüllung. Der tatsächliche	0,593	Wasserverbrauch in Litern [pro Zyklus], basierend auf dem Ökoprogramm. Der tatsächliche Wasserverbrauch hängt davon ab, wie das Gerät verwendet wird, und welche Wasserhärte.	8,5	
Programmdauer ( <sup>a</sup> ) (h:min)	3:35	Typ	Eingebaut	
Luftschallpegel Emissionen ( <sup>a</sup> ) (dB(A) re 1 pW)	44	Luftschallpegel Emissionsklasse ( <sup>a</sup> )	B ( <sup>c</sup> )	
Modus Aus (W)	0,49	Standby modus (W)	1,00	
Startverzögerung (W) (wenn zutreffend)	1,00	Standby im Netzwerk (W) (wenn zutreffend)	2,00	

Mindestdauer der Garantie des Lieferanten ( <sup>b</sup> ): 24 Monate

Zusätzliche Informationen:

Link zur Webseite des Lieferanten mit den Informationen zu Punkt 6 Anhang II der Verordnung der Kommission (EU) 2019/2022 ( <sup>1</sup> ) ( <sup>b</sup> ) : [www.midea.com](http://www.midea.com)

- (a) Für das ECO-Programm.  
 (b) Änderungen an diesen Punkten sind nicht relevant für die Zwecke des Absatzes 4 Artikel 4 der Verordnung (EU) 2017/1369.  
 (c) Falls die Produktdatenbank den endgültigen Inhalt dieser Zelle automatisch ausfüllt, muss der Lieferant diese Informationen nicht eingeben.  
 (d) Verordnung der Kommission (EU) 2019/2022 vom 1. Oktober 2019 mit den Ecodesign-Anforderungen für Haushaltsgeschirrspüler gemäß Richtlinie 2009/125/EC des Europäischen Parlaments und des Rates als Ergänzung zur Verordnung der Kommission (EC) Nr. 1275/2008 und als Ersatz für die Verordnung der Kommission (EU) Nr. 1016/2010 (siehe Seite 267 des offiziellen Journals).

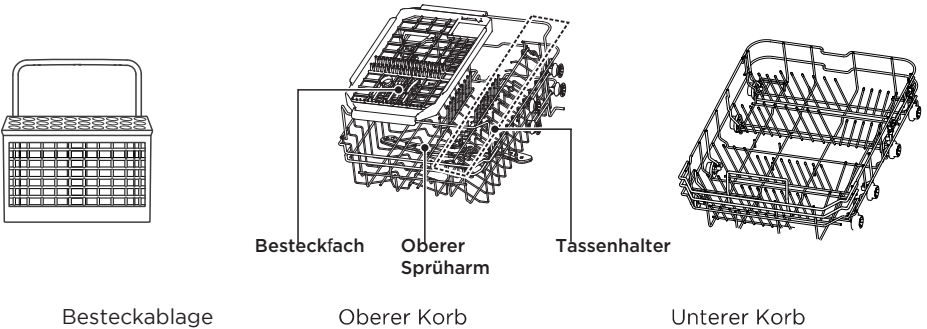
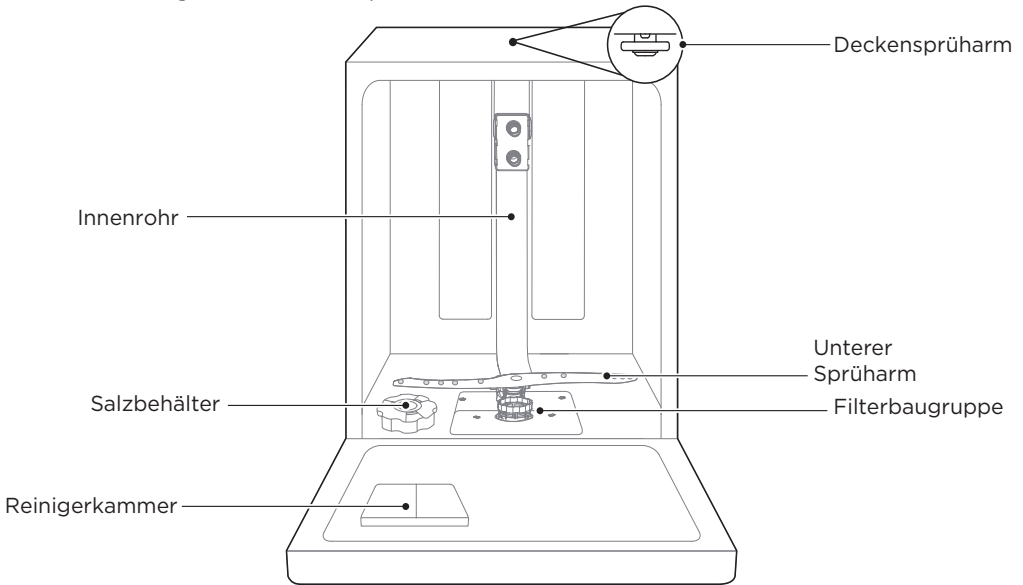
# PRODUKTÜBERSICHT

## Produkt

### WICHTIG

Lesen Sie die komplette Bedienungsanleitung, bevor Sie den Geschirrspüler zum ersten Mal verwenden, um die bestmögliche Leistung Ihres Geschirrspülers zu erzielen

DE



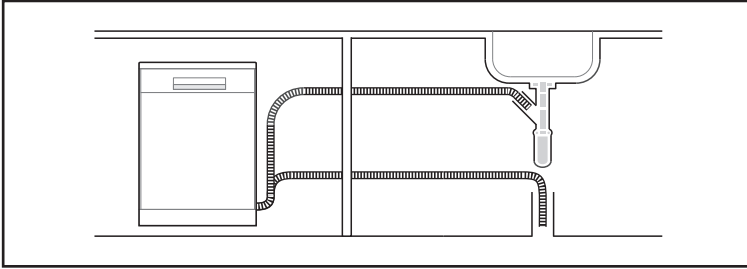
### HINWEIS

Die Abbildungen dienen nur als Referenz, die einzelnen Modelle können davon abweichen.

# KURZANLEITUNG

**Bitte informieren Sie sich im entsprechenden Kapitel der Bedienungsanleitung ausführlich über die jeweilige Funktionsweise.**

## 1. Geschirrspüler installieren

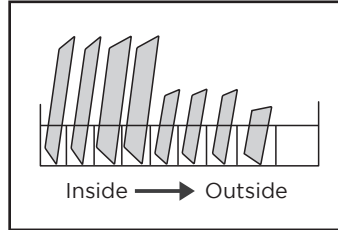


DE

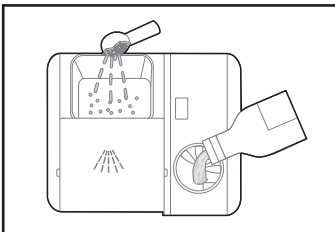
2. Säubern Sie Teller von groben Verunreinigungen. Meiden Sie vorheriges Absülen.



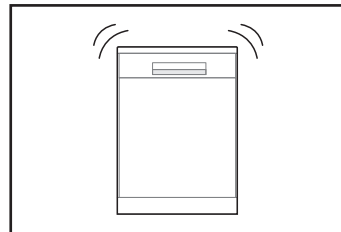
3. Stellen Sie das Geschirr in die Ablagen.



4. Füllen Sie den Spender mit Spülmittel und Klarspüler.



5. Wählen Sie das gewünschte Programm und starten Sie den Betrieb.



# INSTALLATIONSANLEITUNG

## **WARNUNG**



**Stromschlaggefahr**

**Trennen Sie die Stromversorgung, bevor Sie den Geschirrspüler installieren. Andernfalls kann es zu Tod oder Stromschlag kommen.**

## **Achtung**

Die Installation der Rohre und elektrischen Geräte sollte von Fachleuten durchgeführt werden.

## **Informationen zum Stromanschluss**

### **WARNUNG**

**Persönliche Sicherheit:**

**Verwenden Sie für dieses Gerät kein**


**Verlängerungskabel oder Adapterstecker. Schneiden oder entfernen Sie unter keinen Umständen die Erdungsverbindung vom Netzkabel.**

### **Elektrische Anforderungen**

Bitte beachten Sie das Typenschild, um die Nennspannung zu ermitteln, und schließen Sie den Geschirrspüler an die entsprechende Stromversorgung an. Verwenden Sie die erforderliche Sicherung 10A / 13A / 16A, eine Zeitverzögerung oder Leistungsschalter wird empfohlen und einen separaten Stromkreis bereitstellen, der nur dieses Gerät versorgt.

### **Elektrischer Anschluss**

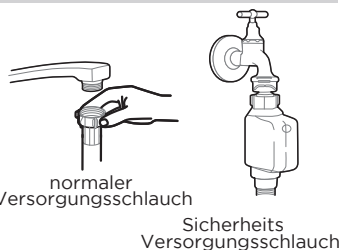
Stellen Sie sicher, dass die Spannung und Frequenz der Leistung mit denen auf dem Typenschild übereinstimmt. Stecken Sie den Stecker nur in eine Steckdose, die ordnungsgemäß geerdet ist. Wenn die Steckdose, an die das Gerät angeschlossen werden muss, nicht für den Stecker geeignet ist, ersetzen Sie die Steckdose, anstatt Adapter oder ähnliches zu verwenden, da dies zu Überhitzung und Verbrennungen führen kann.

 **Stellen Sie vor dem Gebrauch sicher, dass eine ordnungsgemäße Erdung vorhanden ist.**

## **Wasserversorgung und -ablauf**

### **Kaltwasseranschluss**

Schließen Sie den Kaltwasserversorgungsschlauch mit einem 3/4 (Zoll) Gewindeanschluss an und stellen Sie sicher, dass er fest sitzt. Wenn die Wasserleitungen neu sind oder längere Zeit nicht benutzt wurden, lassen Sie das Wasser laufen, um sicherzustellen, dass das Wasser klar ist. Diese Vorsichtsmaßnahme ist erforderlich, um die Gefahr zu vermeiden, dass der Wassereinlass blockiert und das Gerät beschädigt wird.



## Über den Sicherheitsschlauch

Der Sicherheitsschlauch besteht aus Doppelwänden. Das System des Schlauchs garantiert seinen Eingriff, indem es den Wasserfluss blockiert, wenn der Versorgungsschlauch bricht und wenn der Luftraum zwischen dem Versorgungsschlauch selbst und dem äußeren Wellschlauch mit Wasser gefüllt ist.

### HINWEIS

Achten Sie beim Anschluss an das Trinkwasser darauf, dass Sie das Gerät mit einer Sicherheitseinrichtung gegen Trinkwasserverunreinigung durch Rückfluss (nach DIN EN 1717) anschließen. Wir empfehlen, die Installation, einschließlich der Wasser- und Elektroanschlüsse, sowie Reparaturen von einem qualifizierten Fachmann durchführen zu lassen.

### WARNUNG

Ein Schlauch, der an einem Spülbecken befestigt ist, kann platzen, wenn er an derselben Wasserleitung wie der Geschirrspüler installiert wird. Wenn Ihre Spüle eine hat, wird empfohlen, den Schlauch zu trennen und das Loch zu verschließen.

### So trennen Sie den Sicherheitsschlauch

1. Ziehen Sie die Sicherheitsversorgungsschläuche vollständig aus dem Ablagefach an der Rückseite des Geschirrspülers heraus.
2. Ziehen Sie die Schrauben des Sicherheitsschlauchs mit einem Gewinde von 3/4 Zoll am Wasserhahn fest.
3. Schalten Sie das Wasser vollständig ein, bevor Sie den Geschirrspüler starten.

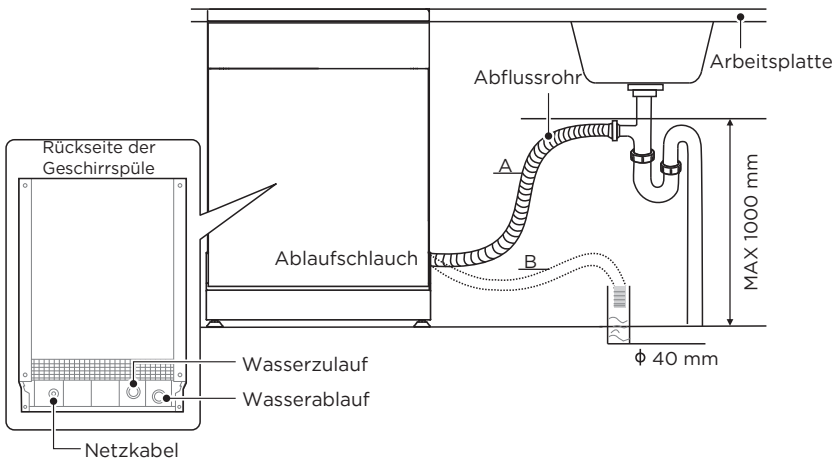
### So trennen Sie den Sicherheitsschlauch

1. Den Wasserhahn zudrehen.
2. Schrauben Sie den Sicherheitsschlauch vom Wasserhahn ab.

## Anschluss der Ablaufschläuche

Führen Sie den Abflussschlauch in ein Abflussrohr mit einem Mindestdurchmesser von 4 cm ein oder lassen Sie ihn in die Spüle laufen, um ein Verbiegen oder Crimpen zu vermeiden. Die Höhe des Abflussrohrs muss weniger als 300-1000 mm betragen. Das freie Ende des Schlauchs darf nicht in Wasser getaucht werden, um einen Rückfluss zu

 Bitte befestigen Sie den Ablaufschlauch entweder in Position A oder in Position B.



## So lassen Sie überschüssiges Wasser aus den Schläuchen ab

Wenn sich die Spüle 1000 Meter über dem Boden befindet, kann das überschüssige Wasser in den Schläuchen nicht direkt in die Spüle abgelassen werden. Überschüssiges Wasser aus den Schläuchen muss in eine Schüssel oder einen geeigneten Behälter abgelassen werden, der sich außerhalb und tiefer als die Spüle befindet.

## Wasseraustritt

Schließen Sie den Wasserablaufschlauch an. Der Ablaufschlauch muss korrekt angebracht sein, um Wasserlecks zu vermeiden. Stellen Sie sicher, dass der Wasserablaufschlauch nicht geknickt oder gequetscht ist.

## Verlängerungsschlauch

Wenn Sie eine Ablaufschlauchverlängerung benötigen, stellen Sie sicher, dass Sie einen ähnlichen Ablaufschlauch verwenden. Es darf nicht länger als 4 Meter sein; Andernfalls könnte die Reinigungswirkung des Geschirrspülers verringert werden.

## Siphonverbindung

Der Abfallanschluss muss sich in einer Höhe von weniger als 1000 mm (maximal) vom Boden der Geschirrspüler befinden.

## Positionieren Sie das Gerät

Stellen Sie das Gerät an der gewünschten Stelle auf. Der Rücken sollte an der dahinter liegenden Wand und an den Seiten entlang der angrenzenden Schränke oder Wände anliegen. Der Geschirrspüler ist mit Wasserzufuhr- und-ablaufschläuchen ausgestattet, die zur Erleichterung der ordnungsgemäßen Installation rechts oder links positioniert werden können.

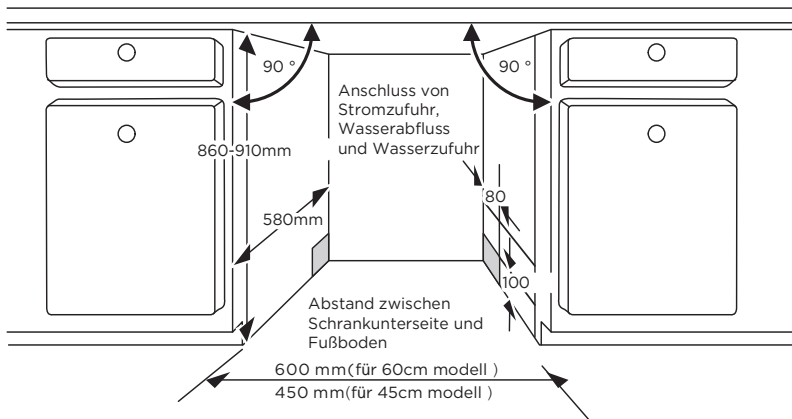
## Eingebauter Einbau (für das integrierte Modell)

### Schritt 1. Auswahl des besten Standorts für den Geschirrspüler

Die Installationsposition des Geschirrspülers sollte sich in der Nähe der vorhandenen Einlass- und Ablaufschläuche und des Netzkabels befinden.

Abbildungen der Schrankabmessungen und Einbaulage des Geschirrspülers.

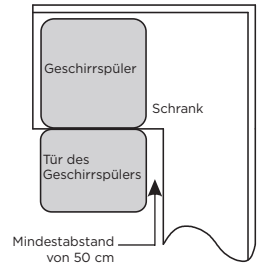
1. Weniger als 5 mm zwischen der Oberseite des Geschirrspülers und des Schanks und der an den Schrank angepassten Außentür.





2. Wenn der Geschirrspüler in der Ecke des Schrankes installiert ist, sollte etwas Platz vorhanden sein, wenn die Tür geöffnet ist.

**⚠** Je nachdem, wo sich die Steckdose befindet, müssen Sie möglicherweise ein Loch in die gegenüberliegende Seite des Schrankes schneiden.



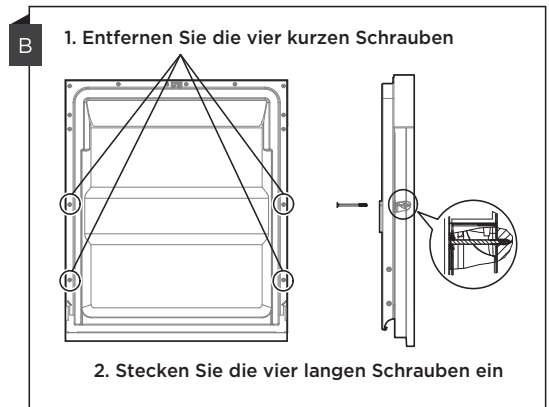
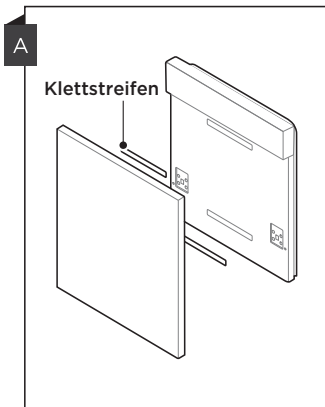
DE

## Schritt 2. Abmessungen und Installation der Zierblende

**⚠** Befolgen Sie die spezifischen Installationsanweisungen zur Anbringung der Zierblende.

### Teilintegriertes Modell

Trennen Sie Klettstreifen A und Klettstreifen C und bringen Sie Klettstreifen A an der Innenseite der Zierblende an. Bringen Sie den gefilzten Klettstreifen B an der Außentür des Geschirrspülers an (siehe Abbildung A). Bringen Sie die Blende nach der Positionierung mit Schrauben und Bolzen an der Außentür an (siehe Abbildung B).

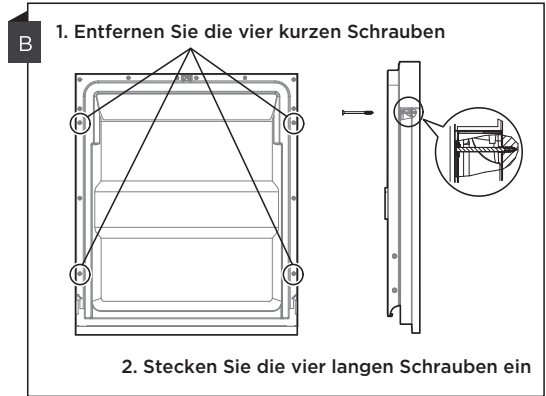
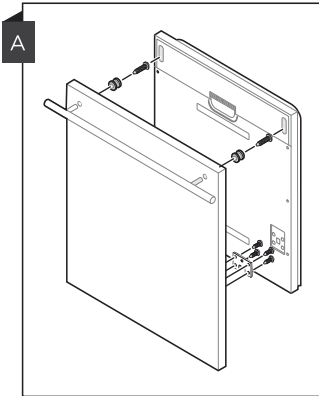


## Vollintegriertes Modell

Installieren Sie den Haken an der Zierblende und stecken Sie den Haken in den Schlitz der Außentür des Geschirrspülers (siehe Abbildung A).

Bringen Sie die Blende nach der Positionierung mit Schrauben und Bolzen an der Außentür an (siehe Abbildung B).

DE

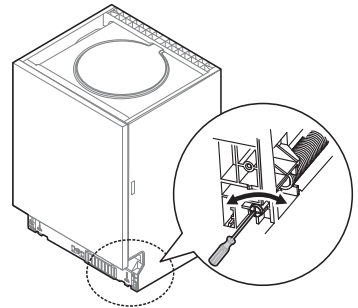


1. Entfernen Sie die vier kurzen Schrauben

2. Stecken Sie die vier langen Schrauben ein

### Schritt 3. Spannung der Türfedern anpassen

1. Die Türfedern sind werkseitig auf eine geeignete Spannung für die Außentür eingestellt. Wenn die Zierblende installiert wird, müssen Sie die Spannung der Türfedern anpassen. Drehen Sie die Einstellschraube zum Spannen oder Lösen des Stahlkabels.
2. Die Spannung der Türfedern ist richtig eingestellt, wenn die Tür in der vollständig geöffneten Position horizontal bleibt, sich durch leichtes Anheben mit einem Finger jedoch schließt.

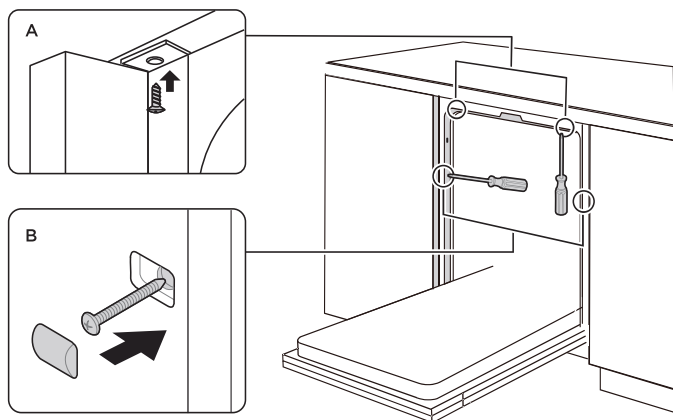


### Schritt 4. Schritte zur Installation des Geschirrspülers

**!** Bitte beachten Sie die spezifischen Installationsschritte in den Installationszeichnungen.

1. Bringen Sie den Kondensationsstreifen unter der Arbeitsfläche des Schrank an. Achten Sie darauf, dass der Kondensationsstreifen bündig an der Kante der Arbeitsfläche ist. (Schritt 2)
2. Schließen Sie den Zulaufschlauch am Kaltwasseranschluss an.
3. Schließen Sie den Ablaufschlauch an.
4. Schließen Sie das Netzkabel an.
5. Stellen Sie den Geschirrspüler in den Schrank.
6. Nivellieren Sie den Geschirrspüler. Der hintere Fuß kann von der Vorderseite des Geschirrspülers angepasst werden, indem Sie die Philips-Schraubendreher drehen. Passen Sie die vorderen Füße an, indem Sie die vorderen Füße mit einem Schlitzschraubendreher drehen, bis der Geschirrspüler waagrecht steht. (Schritt 5 bis Schritt 6)
7. Installieren Sie die Möbeltür an der Außentür des Geschirrspülers. (Schritt 7 bis Schritt 10)

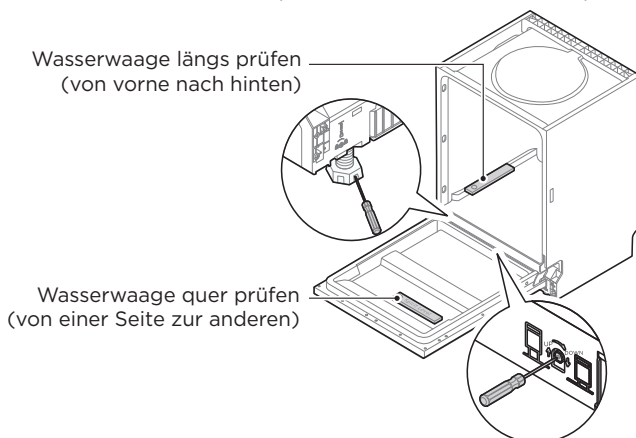
8. Passen Sie die Spannung der Türfedern mit einem Philips-Schraubendreher, indem Sie diesen zum Festziehen der linken und rechten Türfedern im Uhrzeigersinn drehen. Bei fehlerhafter Ausführung könnte der Geschirrspüler beschädigt werden. (Schritt 11)
9. Der Geschirrspüler muss an Ort und Stelle gesichert werden. Es gibt zwei Methoden, dies zu tun:
  - A. Normale Arbeitsfläche: Setzen Sie den Installationshaken in den Schlitz der Seitenblende ein und sichern Sie ihn mit den Schrauben an der Arbeitsfläche.
  - B. Marmor- oder Granit-Arbeitsplatte: Befestigen Sie die Seite mit Schrauben.



### Schritt 5. Geschirrspüler nivellieren

Der Geschirrspüler muss für einen geeigneten Betrieb des Geschirrständers und eine angemessene Spülleistung waagrecht stehen.

1. Legen Sie wie abgebildet eine Wasserwaage auf die Tür und die Korbschiene im Innenraum, um zu prüfen, ob der Geschirrspüler waagrecht steht.
2. Richten Sie den Geschirrspüler waagrecht aus, indem Sie die drei AusgleichsfüÙe individuell anpassen.
3. Achten Sie beim Ausrichten des Geschirrspülers darauf, dass der Geschirrspüler nicht umkippt.

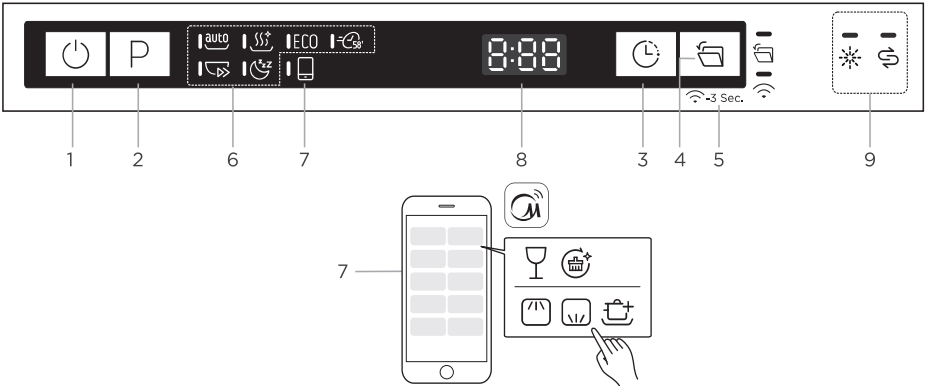






**!** Die maximale Einstellhöhe der FüÙe beträgt 50 mm.




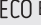



# BETRIEB











## Bedienfeld

DE



		Beschreibung
Nr. 1	 Ein/Aus	<ul style="list-style-type: none"> <li>• Drücken Sie diese Taste zum Ein- oder Ausschalten Ihres Geschirrspülers.</li> </ul>
Nr. 2	 Programm	<ul style="list-style-type: none"> <li>• Drücken Sie diese Tasten zur Auswahl des geeigneten Spülprogramms. Die entsprechende Programmanzeige leuchtet auf.</li> </ul>
Nr. 3	 Verzögerung	<ul style="list-style-type: none"> <li>• Drücken Sie diese Tasten zur Einstellung der Verzögerungszeit bis zum Start des Spülprogramms. Sie können den Start des Spülprogramms um bis zu 24 Stunden verzögern. Mit jeder Betätigung dieser Taste wird der Start des Spülprogramms um eine Stunde nach hinten verlegt.</li> </ul>
Nr. 4	 Automatisch öffnen	<ul style="list-style-type: none"> <li>• Am Ende eines Programms öffnet sich die Tür für einen besseren Trocknungseffekt und zur Reduzierung des Stromverbrauchs während der Trocknung automatisch. Durch Betätigung der Taste können Sie die Option „Automatisch öffnen“ de-/aktivieren. Bei Aktivierung des automatischen Öffnens darf die Gerätetür nicht blockiert sein. Andernfalls könnte die Türverriegelung gestört werden.</li> </ul>

		Beschreibung
Nr. 5	 Verbinden	<ul style="list-style-type: none"> <li>• Halten Sie die Taste länger als 3 Sekunden gedrückt. Nachdem ein Signalton ausgegeben wurde und das Symbol langsam zu blinken begonnen hat, befindet sich das Gerät im Netzwerkverbindungsstatus mit der App.</li> <li>• Wenn die Anzeige langsam blinkt, bedeutet dies, dass der Geschirrspüler auf einen Verbindungsaufbau wartet.</li> <li>• Wenn die Anzeige schnell blinkt, bedeutet dies, dass der Geschirrspüler eine Verbindung herstellt.</li> <li>• Wenn die Anzeige leuchtet, bedeutet dies, dass der Geschirrspüler mit Ihrem Drahtlos-Router verbunden ist.</li> <li>• Drahtlosfunktion ausschalten: Wenn der Geschirrspüler ausgeschaltet ist, halten Sie die Verbindungstaste zum Ausschalten der Drahtlosfunktion 10 Sekunden gedrückt. Wiederholen Sie den Vorgang zum erneuten Einschalten der Drahtlosfunktion.</li> <li>• Geräteverbindung aufheben: Halten Sie bei eingeschaltetem Geschirrspüler zur Aufhebung der Geräteverbindung 15 Sekunden lang die Verbindungstaste gedrückt.</li> <li>• Verbindungsanzeige: Wenn die Netzwerkverbindung fehlschlägt, werden Hotspot- und Verbindungsanzeige nach 10 Minuten automatisch ausgeschaltet.</li> </ul>
Nr. 6 Programmanzeigen	 Auto	<ul style="list-style-type: none"> <li>• Spülen mit automatischer Erkennung, leicht, normal oder stark verschmutztes Geschirr, mit oder ohne eingetrocknete Speisereste.</li> </ul>
	 HygienePflege+	<ul style="list-style-type: none"> <li>• Zur besonders hygienischen Reinigung von Geschirr und Glasware. Die höchste Wassertemperatur beträgt 72 °C.</li> </ul>
	 ECO	<ul style="list-style-type: none"> <li>• Dies ist das Standardprogramm. Es eignet sich zur Reinigung normal verschmutzten Geschirrs und ist für diese Art von Geschirr das effizienteste Programm in Bezug auf den kombinierten Energie- und Wasserverbrauch.</li> </ul>
	 58 min	<ul style="list-style-type: none"> <li>• Für normal verschmutztes Geschirr, das schnell gereinigt werden muss.</li> </ul>
	 Schnell	<ul style="list-style-type: none"> <li>• Ein kürzeres Programm für leicht verschmutztes Geschirr, das nicht getrocknet werden muss.</li> </ul>
	 Flüsterleise	<ul style="list-style-type: none"> <li>• Geringere Geräuschemissionen und normaler Energieverbrauch, ideal zum abendlichen Spülen.</li> </ul>





		Beschreibung
 Nr. 7	 Cloud-Spülprogramm	<ul style="list-style-type: none"> <li>• Diese Taste bezieht sich auf eine Vielzahl von Spülprogrammen, die in der App gewählt werden können. Wenn kein Spülprogramm in der App aktiviert wurde, wird standardmäßig das Schnell-Programm aktiviert.</li> <li> Glas Für leicht verschmutztes Geschirr und Glas.</li> <li> MaschinenPflege+ Dieses Programm bietet eine effektive Reinigung der Spülmaschine selbst.</li> </ul>
	Reine App-Funktion	<ul style="list-style-type: none"> <li> Oberen Korb spülen Wenn Sie Oberen Korb spülen wählen, wird nur das Geschirr im oberen Korb gespült. Das Sprühsystem des unteren Korbs arbeitet nicht.</li> <li> Unteren Korb spülen Wenn Sie Unteren Korb spülen wählen, wird nur das Geschirr im unteren Korb gespült. Das Sprühsystem des oberen Korbs arbeitet nicht.</li> <li> Intensiv Zum Spülen von stark verschmutztem, schwer zu reinigendem Geschirr. (Kann nur mit HygienePflege+, ECO, 58 min, Flüsterleise und Glas verwendet werden.)</li> </ul>
Nr.8 Bildschirm		<ul style="list-style-type: none"> <li>• Zur Anzeige von Restzeit, Verzögerungszeit, Fehlercode usw.</li> </ul>
Nr.9 Warnanzeigen	 Klarspüler	<ul style="list-style-type: none"> <li>• Wenn die Anzeige „☼“ aufleuchtet, bedeutet dies, dass der Klarspüler im Geschirrspüler zur Neige geht und nachgefüllt werden muss.</li> </ul>
	 Salz	<ul style="list-style-type: none"> <li>• Wenn die Anzeige „S“ aufleuchtet, bedeutet dies, dass das Salz im Geschirrspüler zur Neige geht und nachgefüllt werden muss.</li> </ul>

## Programm

Die nachstehende Tabelle zeigt, welche Programme am besten für den jeweiligen Verschmutzungsgrad geeignet sind und wie viel Spülmittel benötigt wird. Zudem enthält sie verschiedene Informationen über die Programme. Verbrauchswerte und Programmdauer sind nur Richtwerte (ECO-Programm ausgenommen).

(●) zeigt an, dass das Programm beim letzten Klarspülen Klarspüler nutzt.

Programm	Programmbeschreibung	Spülmittel Vor-/ Hauptspülgang	Laufzeit (min)	Leistung (kWh)	Wasser (L)	Klarspüler
 Auto	Vorspülen (45 °C) Auto-Spülen (55 – 65 °C) Klarspülen Klarspülen (50 – 55 °C) Trocknen	$\frac{4/14 \text{ g}}{1 \text{ Tab}}$	80-150	0,790 - 1,510	9,8 - 13,1	●
 Hygiene- Pflege+	Vorspülen Spülen (72 °C) Klarspülen Klarspülen (70 °C) Trocknen	$\frac{18 \text{ g}}{1 \text{ Tab}}$	159	1,323	13,1	●
ECO (*EN60436)	Spülen (50 °C) Klarspülen Klarspülen (45 °C) Trocknen	$\frac{18 \text{ g}}{1 \text{ Tab}}$	215	0,593	9,0	●
 58 min	Vorspülen (30 °C) Spülen (60 °C) Klarspülen (55 °C) Klarspülen (50 °C) Trocknen	$\frac{4/14 \text{ g}}{1 \text{ Tab}}$	58	0,915	12,8	●
 Schnell	Spülen (45 °C) Klarspülen (55 °C)	$\frac{12 \text{ g}}{1 \text{ Tab}}$	30	0,810	9,9	●
 Flüsterleise	Vorspülen (30 °C) Spülen (55 °C) Klarspülen Klarspülen (55 °C) Trocknen	$\frac{4/14 \text{ g}}{1 \text{ Tab}}$	270	1,202	12,8	●

  Glas	Vorspülen Spülen (50 °C) Klarspülen (50 °C) Klarspülen (50 °C) Trocknen	$\frac{4/14 \text{ g}}{1 \text{ Tab}}$	120	0,846	12,5	●
  Maschinen- Pflege+	Spülen (72°C) Klarspülen Klarspülen (65 °C) Trocknen	$\frac{4/14 \text{ g}}{1 \text{ Tab}}$	150	1,209	9,7	●

DE

 **HINWEIS**

**ECO**: Der ECO-Programm eignet sich zum Spülen von normal verschmutztem Geschirr und ist bei dieser Verwendung das effizienteste Programm in Bezug auf seinen kombinierten Strom- und Wasserverbrauch. Außerdem wird es zur Bewertung der Konformität mit dem EU-Ökodesign-Richtlinie verwendet.



## Geschirr vorbereiten und laden

Erwägen Sie den Kauf von Utensilien, die als spülmaschinenfest eingestuft sind. Wählen Sie für bestimmte Elemente ein Programm mit der niedrigsten Temperatur aus. Nehmen Sie Glas und Besteck nicht unmittelbar nach Programmende aus der Spülmaschine, um Schäden zu vermeiden.

### Zum Waschen sind die folgenden Bestecks / Geschirrs nicht geeignet

Besteck mit Holz-, Hornporzellan- oder Perlmuttergriffen  
Kunststoffgegenstände, die nicht hitzebeständig sind  
Älteres Besteck mit geklebten Teilen, die nicht temperaturbeständig sind  
Gebundenes Besteck oder Geschirr  
Zinn- oder Kupferartikel  
Kristallglas  
Stahlgegenstände, die rosten  
Holzplatten  
Artikel aus synthetischen Fasern

### Artikel von begrenzter Eignung

Einige Glastypen können nach einer großen Anzahl von Wäschen stumpf werden Silber- und Aluminiumteile neigen dazu, sich beim Waschen zu verfärben Glasierte Muster können verblassen, wenn sie häufig in der Maschine gewaschen werden

### Empfehlungen zum Beladen des Geschirrspülers

Kratzen Sie große Mengen an Essensresten ab. Reste verbrannter Lebensmittel in Pfannen einweichen. Das Geschirr nicht unter fließendem Wasser abspülen. Befolgen Sie für eine optimale Leistung des Geschirrspülers diese Ladeempfehlungen.

### (Merkmale und Aussehen von Körben und Besteckkörben können abweichen von Ihrem Modell.)

Gegenstände wie Tassen, Gläser, Töpfe / Pfannen usw. sind nach unten gerichtet. Gebogene Gegenstände oder solche mit Aussparungen sollten schräg geladen werden, damit das Wasser abfließen kann.

Alle Utensilien sind sicher gestapelt und können nicht umkippen.

Alle Utensilien sind so platziert, dass sich die Sprüharme beim Waschen frei drehen können.

Laden Sie hohle Gegenstände wie Tassen, Gläser, Pfannen usw. mit der Öffnung nach unten, damit sich kein Wasser im Behälter oder auf einem tiefen Boden ansammeln kann. Geschirr und Besteck dürfen nicht ineinander liegen oder sich gegenseitig bedecken. Um Beschädigungen zu vermeiden, sollten sich die Gläser nicht berühren. Der obere Korb ist für empfindlicheres und leichteres Geschirr wie Gläser, Kaffee- und Teetassen ausgelegt.

Langklingennmesser, die aufrecht gelagert werden, sind eine potenzielle Gefahr Lange und/oder scharfe Besteckteile wie Schnitzmesser müssen horizontal im oberen Korb positioniert werden.

Bitte überladen Sie Ihren Geschirrspüler nicht. Dies ist wichtig für gute Ergebnisse und einen angemessenen Energieverbrauch.

### HINWEIS

Sehr kleine Gegenstände sollten nicht in der Spülmaschine gewaschen werden, da sie leicht aus den Körben fallen können.

## Geschirr entfernen

Um zu verhindern, dass Wasser aus dem oberen Korb in den unteren Korb tropft, empfehlen wir, zuerst den unteren Korb und dann den oberen Korb zu leeren.

### WARNUNG



**Das Geschirr ist heiß!** Um Schäden zu vermeiden, warten Sie nach Beendigung des Programms 15 Minuten, bis Sie Gläser und Besteck aus dem Geschirrspüler nehmen.

DE

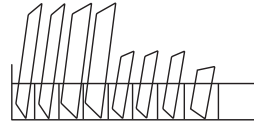
### Beladen des oberen Korbs

Der obere Korb ist für empfindlicheres und leichteres Geschirr wie Gläser, Kaffee- und Teetassen und Untertassen sowie Teller, kleine Schüsseln und flache Pfannen ausgelegt (sofern diese nicht zu schmutzig sind). Stellen Sie das Geschirr und das Kochgeschirr so auf, dass es nicht durch den Wasserstrahl bewegt wird.



### Beladen des unteren Korbs

Wir empfehlen, dass Sie große Gegenstände ablegen und die am schwierigsten zu reinigenden Gegenstände in den unteren Korb legen: wie Töpfe, Pfannen, Deckel, Serviergeschirr und Schalen, wie in der folgenden Abbildung gezeigt. Es ist vorzuziehen, Serviergeschirr und Deckel an der Seite der Körbe anzubringen, um zu vermeiden, dass die Drehung des oberen Sprühdarms blockiert wird



Der maximale Durchmesser von Tellern vor dem Spüllmittelspender sollte 19 cm betragen, um das Öffnen des Spenders nicht zu behindern.

### Beladen des Besteckkorbs

Das Besteck sollte getrennt voneinander in den entsprechenden Positionen in das Besteckregal gestellt werden. Achten Sie darauf, dass die Utensilien nicht zu nah beieinander stehen. Dies kann zu einer schlechten Leistung führen.

### WARNUNG

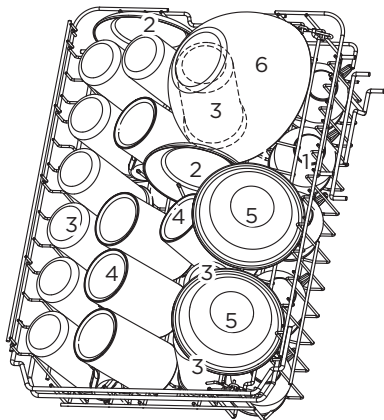


**Es dürfen keine Teile unten am Korb herausragen. Legen Sie gefährliche Gegenstände mit der spitzen oder scharfen Seite nach unten ein!**

## KÖRBE IN ÜBEREINSTIMMUNG MIT EN60436 BELADEN:

Die maximale Auslastung der Geschirrspüler-Kapazität trägt dazu bei, Energie und Wasser zu sparen.

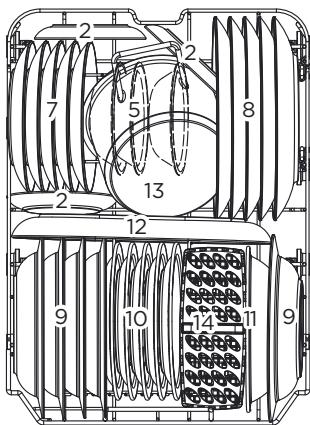
### 1. Oberer Korb:



Nummer	Artikel
1	Tassen
2	Untertassen
3	Gläser
4	Becher
5	Dessertschüsseln
6	Glasschüsseln

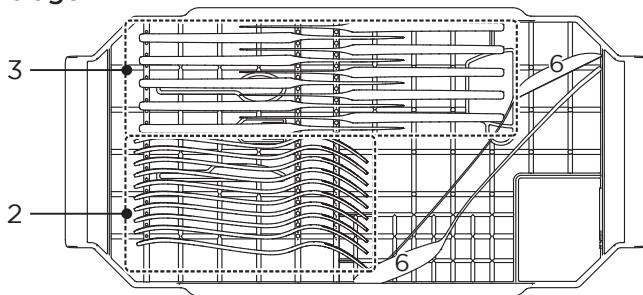
DE

### 2. Unterer Korb:



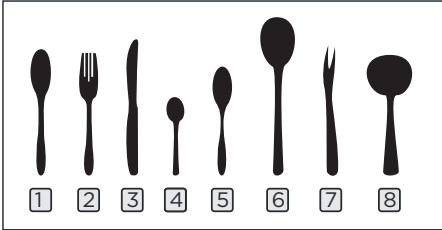
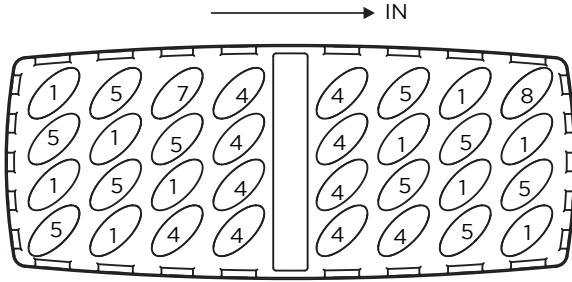
Nummer	Artikel
7	Dessertteller
8	Essteller
9	Suppenteller
10	Melamin-Dessertteller
11	Melamin-Schüsseln
12	Ovale Teller
13	Kleine Töpfe
14	Besteckkorb

### 3. Besteckablage:



## 4. Besteckkorb:

DE



Ziffer	Beschreibung
1	Suppenlöffel
2	Gabeln
3	Messer
4	Teelöffel
5	Dessertlöffel
6	Servierlöffel
7	Serviergabel
8	Soßenkelle

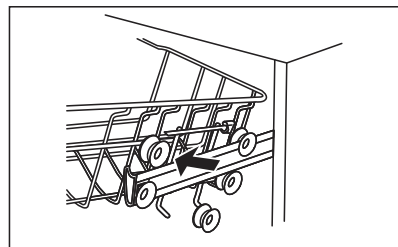
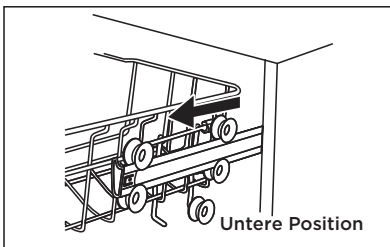
Informationen zu Kompatibilitätstests in  
 Übereinstimmung mit EN60436  
 Kapazität: 10 Gedecke  
 Position des oberen Korbs: untere Position  
 Programm: ECO  
 Klarspüler-Einstellung: Max.  
 Enthärter-Einstellung: H3

## Tipps zum Beladen der Körbe

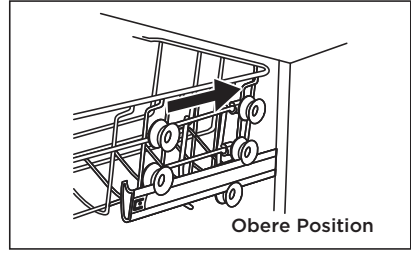
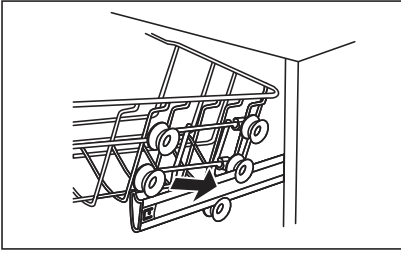
### Oberer Korb anpassen

Die Höhe des oberen Korbs kann leicht so angepasst werden, dass größeres Geschirr im oberen oder unteren Korb Platz findet.  
 Gehen Sie zur Anpassung der Höhe des oberen Korbs wie folgt vor:

1. Ziehen Sie den oberen Korb heraus.
2. Entfernen Sie den oberen Korb.



3. Bringen Sie den oberen Korb wieder an den oberen und unteren Rollen an. 4. Schieben Sie den oberen Korb hinein.

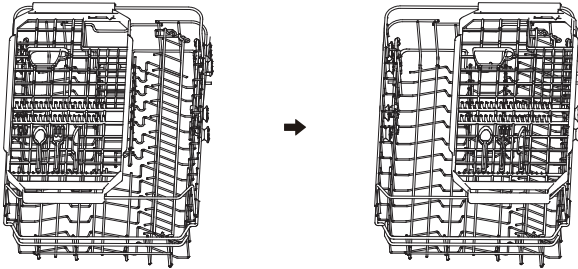


DE

### Tassenhalter nach hinten klappen

Durch Anheben des Tassengestells können Sie im oberen Korb Platz für größere Artikel schaffen.

Anschließend können Sie hohe Gläser daran anlehnen.



### Tassenhalter nach hinten klappen

Durch Anheben des Tassengestells können Sie im oberen Korb Platz für größere Artikel schaffen.

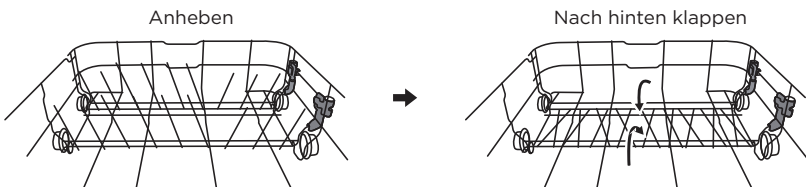
Anschließend können Sie hohe Gläser daran anlehnen.



### Gestelle nach hinten klappen

Die Zacken des unteren Korbs dienen dazu, Teller und Platten zu halten.

Sie können abgesenkt werden, um mehr Platz für größere Artikel zu schaffen.



## Einfüllen des Salzes in den Wasserenthärter

### HINWEIS

Wenn Ihr Modell nicht über einen Wasserenthärter verfügt, können Sie diesen Abschnitt auslassen.

Verwenden Sie immer das für Geschirrspüler vorgesehene Salz.

Der Härtegrad des Wassers ist von Ort zu Ort unterschiedlich. Wenn hartes Wasser im Geschirrspüler verwendet wird, bilden sich Ablagerungen auf dem Geschirr und den Utensilien.

Das Gerät ist mit einem speziellen Enthärter ausgestattet, der mit einem Salzbehälter der speziell entwickelt wurde, um Kalk und Mineralien aus dem Wasser zu entfernen. Der Salzbehälter befindet sich unter dem unteren Korb und muss wie folgt befüllt werden wie im Folgenden beschrieben:

### WARNUNG

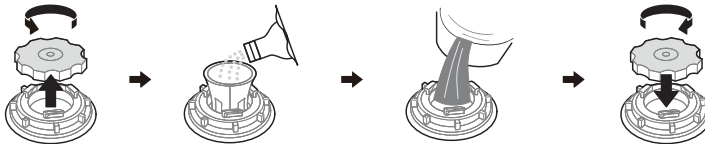
**Verwenden Sie nur Salz, das speziell für die Verwendung in Geschirrspülern entwickelt wurde!**

Jede andere Art von Salz, das nicht speziell für die Verwendung in der Spülmaschine entwickelt wurde, insbesondere Speisesalz, beschädigt den Wasserenthärter. Im Falle von Schäden, die durch die Verwendung von ungeeignetem Salz verursacht werden, gibt der Hersteller keine Garantie und haftet nicht für verursachte Schäden.

**Füllen Sie nur Salz ein, bevor Sie einen Zyklus ausführen.**

Dadurch wird verhindert, dass Salz- oder Salzwasserkörner, die möglicherweise gespalten wurden, für einen bestimmten Zeitraum auf dem Boden der Maschine verbleiben und Korrosion verursachen können.

**Befolgen Sie die nachstehenden Schritte, um Salz einzufüllen:**



1. Entfernen Sie den unteren Korb und schrauben Sie den Behälterdeckel ab.
2. Setzen Sie das Ende des Trichters (mitgeliefert) in das Loch und gießen Sie ca. 1,5 kg Spülmittelsalz ein.
3. Füllen Sie den Salzbehälter bis zum Maximum mit Wasser. Es ist normal, dass eine kleine Menge Wasser aus dem Salzbehälter austritt.
4. Schrauben Sie die Kappe nach dem Befüllen des Behälters wieder fest.
5. Die Salzwarnleuchte erlischt, nachdem der Salzbehälter mit Salz gefüllt wurde.
6. Unmittelbar nach dem Einfüllen des Salzes in den Salzbehälter sollte ein Waschprogramm gestartet werden (wir empfehlen, ein kurzes Programm zu verwenden). Andernfalls können das Filtersystem, die Pumpe oder andere wichtige Teile der Maschine durch Salzwasser beschädigt werden. Dies ist der Grund dafür, dass die Garantie erlischt.

### HINWEIS

Der Salzbehälter darf nur nachgefüllt werden, wenn die Salzwarnleuchte im Bedienfeld aufleuchtet. Je nachdem, wie gut sich das Salz auflöst, leuchtet die Salzwarnleuchte möglicherweise noch, obwohl der Salzbehälter gefüllt ist.

Wenn im Bedienfeld keine Salzwarnleuchte vorhanden ist (bei einigen Modellen), können Sie anhand der Zyklen, die der Geschirrspüler durchlaufen hat, abschätzen, wann das Salz in den Enthärter eingefüllt werden muss.

Wenn Salz verschüttet wurde, führen Sie ein Einweich- oder Schnellprogramm durch, um es zu entfernen.

## Wasserenthärter

Der Wasserenthärter muss manuell mit dem Wasserhärte-Einstellrad eingestellt werden. Der Wasserenthärter dient zum Entfernen von Mineralien und Salzen aus dem Wasser, was sich nachteilig auf den Betrieb des Geräts auswirken würde. Je mehr Mineralien vorhanden sind, desto härter ist Ihr Wasser.

Der Enthärter sollte an die Wasserhärte in Ihrer Region angepasst werden.

Ihre örtliche Wasserbehörde kann Sie über die Härte des Wassers in Ihrer Region beraten

### Salzverbrauch einstellen

DE

Es ist möglich, den Salzverbrauch basierend auf der Wasserhärte einzustellen. Diese Einstellung dient dazu, den Salzverbrauch zu optimieren und je nach Bedarf anzupassen. Gehen Sie wie folgt vor, um den Salzverbrauch einzustellen.

1. Schließen Sie die Tür und schalten Sie das Gerät ein.
2. Drücken Sie innerhalb von 60 Sekunden nach dem Einschalten des Geräts die Programmtaste für länger als 5 Sekunden, um in den Einstellmodus des Wasserenthärters zu gelangen.
3. Drücken Sie die Programmtaste erneut, um die richtige Einstellung entsprechend Ihrer örtlichen Wasserhärte zu wählen; die Einstellung ändert sich in der folgenden Reihenfolge: H3->H4->H5->H6->H1->H2->H3;
4. Ohne Bedienung innerhalb von 5 Sekunden oder drücken Sie die Power-Taste, um die Einrichtung abzuschließen und den Einrichtungsmodus zu verlassen.

WASSERHÄRTE				Wasserenthärterstand	Wiederherstellung nach X Programmzyklen <sup>1)</sup>	Salt consumption (gram/cycle)
German °dH	French °fH	British °Clarke	Mmol/l			
0 - 5	0 - 9	0 - 6	0 - 0.94	H1	Keine Regenerierung	0
6 - 11	10 - 20	7 - 14	1.0 - 2.0	H2	10	9
12 - 17	21 - 30	15 - 21	2.1 - 3.0	H3	5	12
18 - 22	31 - 40	22 - 28	3.1 - 4.0	H4	3	20
23 - 34	41 - 60	29 - 42	4.1 - 6.0	H5	2	30
35 - 55	61 - 98	43 - 69	6.1 - 9.8	H6	1	60

1°dH=1.25 °Clarke=1.78 ) °fH=0.178mmol/l

### Manufaktureinstellung: H3

- 1) Jeder Zyklus mit Wiederherstellung verbraucht zusätzlich 2,0 Liter Wasser, der Energieverbrauch erhöht sich um 0,02 kWh und das Programm verlängert sich um 4 Minuten.

## Funktion von Klarspüler und Spüllmittel


Die Klarspülerhilfe wird während der letzten Spülung freigegeben, um zu verhindern, dass Wasser auf Ihrem Geschirr Tröpfchen bildet, die Flecken und Streifen hinterlassen können. Es verbessert auch das Trocknen, indem Wasser vom Geschirr ablaufen kann. Ihre Spülmaschine ist für die Verwendung von flüssigen Klarspüler ausgelegt.

DE

### **⚠️ WARNUNG**

**Verwenden Sie nur Marken-Klarspüler für den Geschirrspüler. Füllen Sie den Klarspülerspender niemals mit anderen Substanzen (z. B. Spüllmittel, Flüssigspüllmittel). Dies würde das Gerät beschädigen.**

#### **Wann der Klarspüler nachgefüllt werden muss**

Die Regelmäßigkeit, mit der nachgefüllt werden muss, hängt davon ab, wie oft Geschirr gespült wird und welche Einstellung für den Klarspüler verwendet wird. Die Anzeige Low Rinse Aid (  ) leuchtet, wenn mehr Klarspüler benötigt wird. Überfüllen Sie den Klarspülerspender nicht.

#### **Funktion des Spüllmittels**

Die chemischen Inhaltsstoffe, aus denen sich das Waschmittel zusammensetzt, sind erforderlich, um den gesamten Schmutz aus der Spülmaschine zu entfernen, zu zerkleinern und zu verteilen. Die meisten handelsüblichen Reinigungsmittel sind für diesen Zweck geeignet.

### **⚠️ WARNUNG**

#### **Ornungsgemäße Verwendung von Reinigungsmittel**

**Verwenden Sie nur Reinigungsmittel, die speziell für Geschirrspüler entwickelt wurden. Bewahren Sie Ihr Spüllmittel frisch und trocken auf. Befüllen Sie den Spender erst dann mit Spüllmittel, wenn Sie den Geschirrspüler fertig beladen haben.**



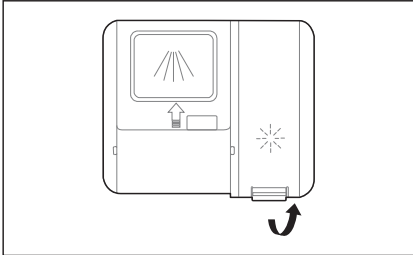
**Spüllmittel ist ätzend. Bewahren Sie Spüllmittel außerhalb der Reichweite von Kindern auf.**



## Füllen des Klarspülerbehälters

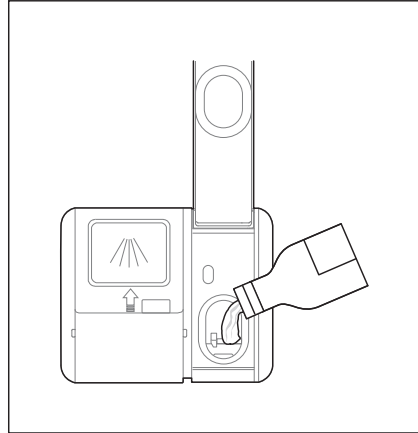
Während des letzten Spülgangs wird der Klarspüler verwendet, um die Bildung von Wassertropfen auf dem Geschirr zu vermeiden. Anderenfalls können Flecken und Streifen zurückbleiben. Klarspüler unterstützt auch den Trocknungsvorgang, da das Wasser dann besser vom Geschirr abperlt. Dieser Geschirrspüler ist für die Verwendung von flüssigem Klarspüler vorgesehen.

1. Öffnen Sie den Deckel vom Klarspülerbehälter, indem Sie ihn am Griff nach oben wegziehen.

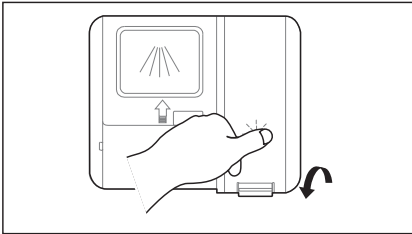


2. Gießen Sie Klarspüler in den Behälter. Achten Sie darauf, dass nichts überläuft.

DE



3. Schließen Sie dann wieder den Deckel.



## Klarspülermenge einstellen

Sie können den Verbrauch des Klarspülers einstellen, um auch bei weniger Klarspüler die Trocknungsleistung zu optimieren. Gehen Sie wie folgt vor:

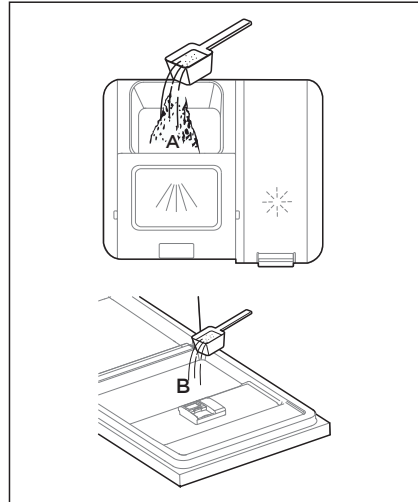
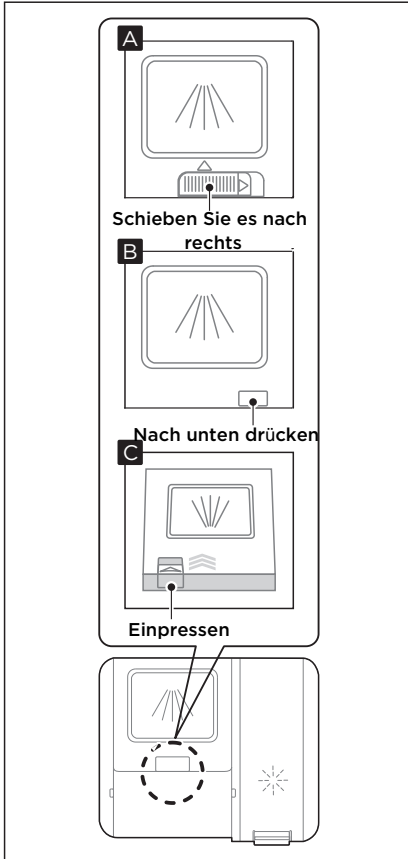
1. Öffnen Sie die Tür und schalten Sie das Gerät ein.
2. Drücken Sie innerhalb von 60 Sekunden nach dem Einschalten 5 Sekunden lang die Einweichen-Taste und anschließend die Programmieren-Taste, um den Modus für die Einstellung des Klarspülers aufzurufen. Die Klarspüleranzeige fängt an zu blinken.
3. Drücken Sie dann wiederholt die Einweichen-Taste, um je nach Bedarf eine der folgenden Einstellungen auszuwählen: d3->d4->d5->d1->d2->d3. Je höher die Zahl, desto mehr Klarspüler verwendet der Geschirrspüler. d3 ist die Standardeinstellung.
4. Sobald die gewünschte Einstellung angezeigt wird, warten Sie 5 Sekunden oder drücken Sie die Betriebstaste, um die Einstellung abzuschließen und den Einstellungsmodus zu verlassen.

Die Werkseinstellung: d3.

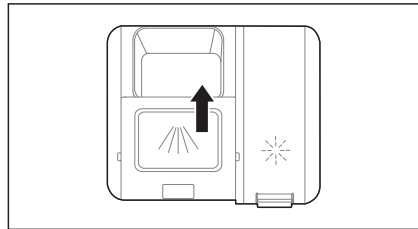
## Befüllen des Spüllmittelspenders

1. Bitte wählen Sie einen offenen Weg entsprechend der tatsächlichen Situation.
  - A. Öffnen Sie die Kappe durch Schieben des Entriegelungs Riegels.
  - B. Öffnen Sie den Deckel durch Herunterdrücken des Verriegelung.
  - C. Öffnen Sie den Deckel durch Eindrücken des Entriegelungsklinke.
2. Füllen Sie das Spüllmittel in den größeren Hohlraum (A) für die Hauptwäsche. Für ein besseres Reinigungsergebnis, insbesondere bei sehr schmutzigen Gegenständen, geben Sie eine kleine Menge Spüllmittel auf die Tür. Das zusätzliche Spüllmittel wird während der Vorwaschphase aktiviert.

DE



3. Schließen Sie die Kappe, indem Sie sie nach vorne schieben und drücken Sie sie dann nach unten.



### HINWEIS

Bitte beachten Sie die Herstellerangaben auf der Verpackung des Spüllmittels.

## Energie sparen

1. Vorwaschen erhöht den Verbrauch von Wasser und Energie und wird daher nicht empfohlen.
2. Das Waschen von Geschirr in einem haushaltsüblichen Geschirrspüler verbraucht während der Anwendungsphase normalerweise weniger Wasser und Energie als das Abwaschen mit der Hand, vorausgesetzt, der Geschirrspüler wird gemäß den Anleitungen verwendet.

## Programm starten

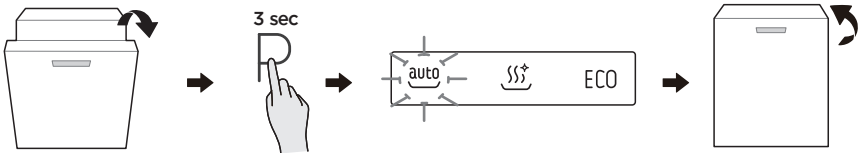
1. Ziehen Sie den unteren und oberen Korb heraus, legen Sie das Geschirr ein und schieben Sie ihn wieder zurück. Sie sollen zuerst den unteren und dann den oberen Korb einlegen.
2. Füllen Sie das Spülmittel ein.
3. Stecken Sie den Stecker in die Steckdose. Die Stromversorgung ist auf der letzten Seite "Produktinformationsblatt" beschrieben. Vergewissern Sie sich, dass die Wasserversorgung auf vollen Druck eingestellt ist.
4. Öffnen Sie die Tür und drücken Sie die Betriebsstaste.
5. Wählen Sie ein Programm und drücken Sie die Start/Reset-Taste. Schließen Sie dann die Tür, der Geschirrspüler startet das Programm.

DE

## Programm während des Betriebs ändern

Sie können ein Programm nach dem Start nur ändern, sofern es nur sehr kurze Zeit gelaufen ist. Danach ist das Spülmittel bereits aus dem Spender gelaufen oder das Wasser mit dem Spülmittel wurde bereits abgelassen. In solch einem Fall muss der Geschirrspüler zurückgesetzt und der Geschirrspüler-Spender aufgefüllt werden. Gehen Sie dafür wie folgt vor:

1. Öffnen Sie die Tür ein wenig, um den Geschirrspüler anzuhalten, nachdem der Sprüharm funktioniert, können Sie die Tür vollständig öffnen.
2. Drücken Sie die Programmtaste länger als drei Sekunden, um die Maschine in den Programmwahlmodus.
3. Sie können das Programm auf die gewünschte Zykluseinstellung ändern.
4. Schließen Sie die Tür, der Geschirrspüler läuft weiter.

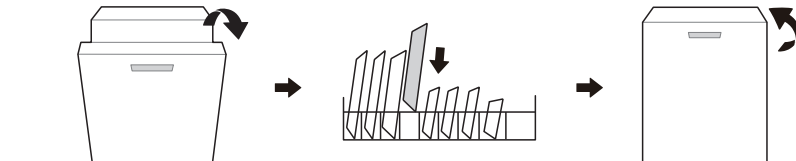


## Geschirr vergessen?

Falls Sie Geschirr vergessen haben, können Sie dieses noch so lange in den Geschirrspüler stellen, bis sich der Spülmittelspender geöffnet hat.

Gehen Sie dafür wie folgt vor:

1. Öffnen Sie die Tür einen kleinen Spalt, um den Waschvorgang anzuhalten.
2. Wenn der Sprüharm zum Stillstand gekommen ist, können Sie die Tür vollständig öffnen.
3. Stellen Sie das vergessene Geschirr hinein.
4. Schließen Sie die Tür.
5. Der Geschirrspüler setzt den Betrieb fort.



### ⚠️ WARNUNG

Es ist gefährlich, den Geschirrspüler inmitten eines Waschgangs zu öffnen; es besteht die Gefahr von Verbrennungen durch heißen Dampf.

# EINSTELLUNG UND VERWENDUNG DER APP

## MSmarthome-App herunterladen

Suchen Sie im App-Store (Google Play Store, Apple App Store) die App „MSmartHome“. Laden Sie die App MSmarthome herunter und installieren Sie diese auf Ihrem Handy. Sie können die App auch durch Scannen des nachfolgenden QR-Codes herunterladen.



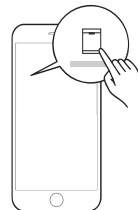
## Registrieren und anmelden

Öffnen Sie die MSmarthome-App und erstellen Sie ein neues Konto. (Sie können sich auch mit dem Konto eines Dritten registrieren.). Falls Sie bereits ein Konto haben, können Sie sich direkt mit diesem anmelden.



## Geräte mit MSmarthome verbinden

1. Vergewissern Sie sich, dass Ihr Handy mit einem schnurlosen Netzwerk verbunden ist. Falls nicht, öffnen Sie die Einstellungen und aktivieren Sie schnurlose Netzwerke und Bluetooth.
2. Schalten Sie Ihre Geräte ein.
3. Öffnen Sie die MSmarthome-App auf Ihrem Handy.
4. Wenn die Mitteilung „Smart devices discovered nearby“ erscheint, klicken Sie darauf, um das Gerät hinzuzufügen.
5. Falls keine Mitteilung erscheint, wählen Sie die Option „+“ und anschließend in der Liste der verfügbaren Geräte Ihr Gerät. Falls Ihr Gerät nicht aufgelistet ist, können Sie es manuell durch Eingabe von Gerätekategorie und -modell hinzufügen.
6. Verbinden Sie Ihr Gerät gemäß den Anleitungen in der App mit dem schnurlosen Netzwerk. Falls die Verbindung nicht hergestellt werden kann, folgen Sie den Anleitungen in der App für das weitere Vorgehen.



## HINWEIS

1. Vergewissern Sie sich, dass Ihre Geräte eingeschaltet sind.
2. Halten Sie Ihr Handy nah an das Gerät, während Sie dieses mit dem Netzwerk verbinden.
3. Verbinden Sie Ihr Handy mit Ihrem schnurlosen Netzwerk zuhause. Dafür benötigen Sie das Passwort Ihres Netzwerks.
4. Prüfen Sie, ob Ihr schnurloser Router 2.4 GHz unterstützt und schalten Sie ihn ein. Falls Sie sich nicht sicher sind, ob der Router 2.4 GHz unterstützt, wenden Sie sich an den Hersteller des Routers.
5. Das Gerät kann sich nicht mit einem schnurlosen Netzwerk verbinden, für das eine Authentifizierung erforderlich ist. Dies ist gewöhnlich der Fall an öffentlichen Orten, wie z.B. Hotels, Restaurants, usw. Verbinden Sie ein schnurloses Netzwerk, für das keine Authentifizierung erforderlich ist.
6. Schalten Sie an Ihrem Handy die Funktionen WLAN+ (Android) oder WLAN Assistant (iOS) aus, während Sie Ihr Gerät mit dem Netzwerk verbinden.
7. Falls Ihr Gerät bereits zu einem früheren Zeitpunkt mit einem schnurlosen Netzwerk verbunden war und neu verbunden werden soll, klicken Sie auf der Startseite auf „+“ und fügen Sie Ihr Gerät erneut durch Eingabe von Gerätekategorie und -modell hinzu; folgen Sie dafür den Anleitungen in der App.

# REINIGUNG UND WARTUNG

## Außenpflege

### Tür und Türdichtung

Reinigen Sie die Türdichtungen regelmäßig mit einem weichen, feuchten Tuch, um Speisereste zu entfernen. Wenn der Geschirrspüler beladen wird, können Speisereste und Getränkereste auf das Geschirrtuch tropfen. Diese Oberflächen befinden sich außerhalb des Waschranks und sind nicht mit Wasser aus den Sprüharmen zugänglich. Ablagerungen sollten vor dem Schließen der Tür abgewischt werden.

### Das Bedienfeld sollte

Wenn eine Reinigung erforderlich ist, nur mit einem weichen, feuchten Tuch abgewischt werden.

### **⚠️ WARNUNG**

Verwenden Sie keinen Sprühreiniger, um das Eindringen von Wasser in das Türschloss und die elektrischen Komponenten zu verhindern.  
Verwenden Sie niemals Scheuermittel oder Scheuerschwämme an den Außenflächen, da diese die Oberfläche zerkratzen. Einige Papiertücher können auch Kratzer oder Flecken auf der Oberfläche hinterlassen.

## Innenpflege

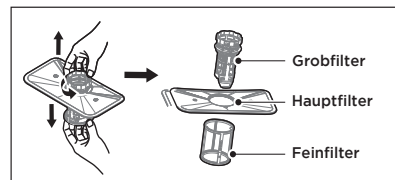
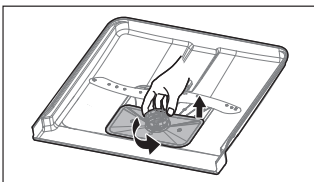
### Filtersystem

Das Filtersystem im Boden des Waschranks hält grobe Rückstände aus dem Waschzyklus zurück. Die gesammelten groben Rückstände können dazu führen, dass die Filter verstopfen. Überprüfen Sie regelmäßig den Zustand der Filter und reinigen Sie sie gegebenenfalls unter fließendem Wasser. Befolgen Sie die nachstehenden Schritte, um die Filter im Waschranch zu reinigen.

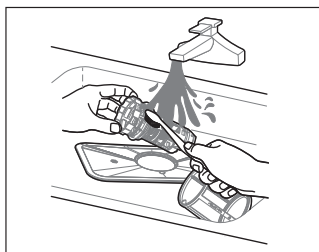
### **⚠️ WARNUNG**

Die Bilder dienen nur als Referenz, verschiedene Modelle des Filtersystems und der Sprüharme können unterschiedlich sein.

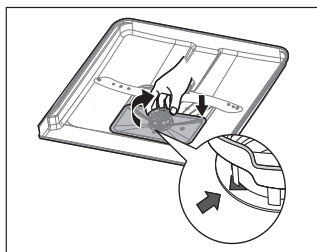
1. Halten Sie den Grobfilter fest und drehen Sie ihn gegen den Uhrzeigersinn, um den Filter zu entriegeln. Heben Sie den Filter nach oben und aus der Spülmaschine
2. Der Feinfilter kann von der Unterseite der Filterbaugruppe abgezogen werden. Der Grobfilter kann vom Hauptfilter gelöst werden, indem die Laschen oben vorsichtig zusammengedrückt und wegziehen.



3. Größere Speisereste können durch spülen des Filters unter fließendem Wasser gereinigt werden. Verwenden Sie für eine gründlichere Reinigung eine weiche Reinigungsbürste



4. Setzen Sie die Filter in umgekehrter Reihenfolge wie bei der Demontage wieder zusammen, setzen Sie den Filtereinsatz wieder ein und drehen Sie ihn im Uhrzeigersinn bis zum Schließpfeil



DE

## ⚠ WARNUNG

Ziehen Sie die Filter nicht zu fest an. Setzen Sie die Filter wieder sicher in die richtige Reihenfolge ein, da sonst grobe Rückstände in das System gelangen und eine Verstopfung verursachen können.

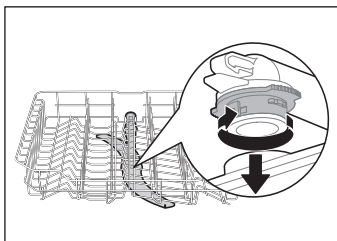
Verwenden Sie den Geschirrspüler niemals ohne Filter. Ein unsachgemäßer Austausch des Filters kann das Leistungsniveau des Geräts beeinträchtigen und Geschirr und.

## Sprüharme

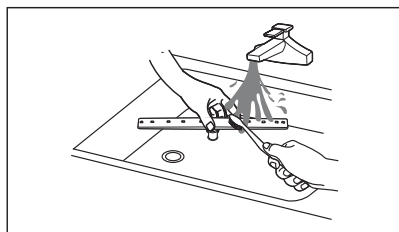
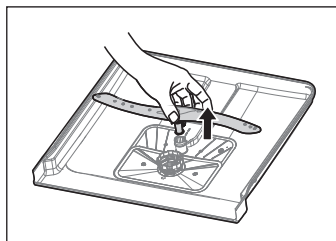
Es ist notwendig, die Sprüharme regelmäßig zu reinigen, da Chemikalien mit hartem Wasser die Sprüharmdüsen und -lager verstopfen.

Befolgen Sie zum Reinigen der Sprüharme die folgenden Anweisungen:

1. Um den oberen Sprüharm zu entfernen, halten Sie die Mutter in der Mitte ruhig und drehen Sie den Sprüharm gegen den Uhrzeigersinn, um ihn zu entfernen
2. Ziehen Sie den Sprüharm nach oben heraus, um den unteren Sprüharm zu entfernen.



3. Waschen Sie die Arme in seifigem und warmem Wasser und reinigen Sie die Düsen mit einer weichen Bürste. Ersetzen Sie sie nach gründlichem Spülen.



## Pflege der Spülmaschine

### Frostschutz

Bitte treffen Sie im Winter Maßnahmen gegen das Einfrieren Ihrer Spülmaschine. indem Sie nach jedem Spülzyklus folgende Schritte durchführen:

1. Trennen Sie die Geschirrspülmaschine von der Stromversorgung.
2. Stellen Sie den Wasserzulauf ab und trennen Sie die Wasserzuleitung vom Wasserventil.
3. Lassen Sie das Wasser aus dem Wasserzulaufschlauch und dem Wasserventil ab. (Fangen Sie das Wasser mit einem Gefäß auf.)
4. Schließen Sie die Wasserzulaufleitung wieder an das Wasserventil an.
5. Entfernen Sie den Filter am Boden der Geschirrspülmaschine und entfernen Sie mithilfe eines Schwammes das sich in der Wasserwanne befindliche Wasser.

DE

### Nach jedem Spülgang

Stellen Sie nach jedem Geschirrspülen die Wasserzufuhr zum Gerät ab und lassen Sie die Tür eine Zeit lang leicht geöffnet, damit Feuchtigkeit und evtl. Gerüche entweichen können.

### Den Stecker ziehen

Ziehen Sie vor der Reinigung oder Wartung immer den Stecker aus der Steckdose.

### Keine Lösungs- oder Scheuermittel

Verwenden Sie zum Reinigen der Außen- und Gummiteile der Spülmaschine keine Lösungs- oder Scheuermittel. Verwenden Sie nur ein Tuch und warmes Seifenwasser. Flecken oder Verschmutzungen am Gehäuse im Inneren der Geschirrspülmaschine entfernen Sie mit Wasser und etwas Essig oder einem speziell hierfür hergestellten Reinigungsmittel für Geschirrspülmaschinen.

### Bei längerer Nichtbenutzung

Es ist empfehlenswert, vor einer längeren Nichtbenutzung des Geräts einen leeren Spülgang durchzuführen, danach den Netzstecker aus der Netzsteckdose zu ziehen, die Wasserzufuhr abzustellen und die Tür des Geräts leicht geöffnet zu lassen. Dadurch wird die Lebensdauer der Türdichtungen verlängert und einer Geruchsbildung im Gerät vorgebeugt.

### Transportieren des Geräts

Falls das Gerät transportiert werden muss, versuchen Sie es in senkrechter Position zu halten. Falls es unbedingt erforderlich ist, kann es auf den Rücken gelegt werden.

### Dichtungen

Einer der Gründe für eine Geruchsbildung in einer Geschirrspülmaschine sind Lebensmittel, die in den Dichtungen stecken geblieben sind. Das regelmäßige Reinigen der Dichtungen mit einem feuchten Schwamm beugt dieser Ursache vor.



# TIPPS ZUR FEHLERBEHEBUNG

## Bevor Sie den Service anrufen

Durch Überprüfen der Diagramme auf den folgenden Seiten können Sie möglicherweise keinen Service mehr anfordern.

Problem	Mögliche Ursachen	Was tun
Geschirrspüler startet nicht	<ul style="list-style-type: none"> <li>• Sicherung durchgebrannt oder der Stromkreis ist unterbrochen.</li> </ul>	Ersetzen Sie die Sicherung oder setzen Sie den Leistungsschalter zurück. Entfernen Sie alle anderen Geräte, die denselben Stromkreis wie die Spülmaschine haben.
	<ul style="list-style-type: none"> <li>• Die Stromversorgung ist nicht eingeschaltet</li> </ul>	Stellen Sie sicher, dass der Geschirrspüler eingeschaltet und die Tür geschlossen ist. Stellen Sie sicher, dass das Netzkabel richtig in der Steckdose steckt.
	<ul style="list-style-type: none"> <li>• Der Wasserdruck ist zu niedrig.</li> </ul>	Überprüfen Sie, ob die Wasserversorgung richtig angeschlossen und das Wasser eingeschaltet ist.
	<ul style="list-style-type: none"> <li>• Tür des Geschirrspülers nicht richtig geschlossen.</li> </ul>	Stellen Sie sicher, dass die Tür ordnungsgemäß geschlossen und verriegelt ist.
Wasser nicht aus der Spülmaschine gepumpt	<ul style="list-style-type: none"> <li>• Verdrehter oder eingeklemmter Ablaufschlauch.</li> </ul>	Überprüfen Sie den Ablaufschlauch.
	<ul style="list-style-type: none"> <li>• Filter verstopft.</li> </ul>	Überprüfen Sie den Filter.
	<ul style="list-style-type: none"> <li>• Küchenspüle verstopft.</li> </ul>	Überprüfen Sie das Spülbecken, um sicherzustellen, dass es gut abläuft. Wenn das Problem darin besteht, dass das Spülbecken nicht abläuft, benötigen Sie möglicherweise eher einen Klempner als einen Servicetechniker für Geschirrspüler.
Schaum in der Wanne	<ul style="list-style-type: none"> <li>• Falsches Spülmittel</li> </ul>	Verwenden Sie nur das spezielle Spülmittel, um Schaum zu vermeiden. Öffnen Sie in diesem Fall den Geschirrspüler und lassen Sie den Schaum verdunsten. Etwa 1 Liter kaltes Wasser auf den Boden der Spülmaschine geben. Schließen Sie die Spülmaschinentür und wählen Sie einen beliebigen Zyklus aus. Zunächst lässt der Geschirrspüler das Wasser ab. Öffnen Sie die Tür nach Abschluss der Entleerungsphase und prüfen Sie, ob der Schaum verschwunden ist. Bei Bedarf wiederholen.
	<ul style="list-style-type: none"> <li>• Verschütteter Klarspüler</li> </ul>	Verschüttete Spülmittel immer sofort aufwischen.
Verschmutzter Innenraum	<ul style="list-style-type: none"> <li>• Möglicherweise wurde ein Reinigungsmittel mit Farbstoff verwendet</li> </ul>	Stellen Sie sicher, dass das Reinigungsmittel keinen Farbstoff enthält.

DE

Fehler	Mögliche Ursache	Lösung
Es gibt Rostflecken auf Besteck	<ul style="list-style-type: none"> <li>Die betroffenen Gegenstände sind nicht korrosionsbeständig</li> </ul>	Vermeiden Sie es, Besteck, das nicht korrosionsbeständig ist, in die Spülmaschine zu legen.
	<ul style="list-style-type: none"> <li>Nach der Zugabe von Spülmaschinensalz wurde kein Programm gestartet. Es sind Spuren von Salz in den Spülgang gelangt.</li> </ul>	Lassen Sie nach dem Hinzufügen von Spülmaschinensalz immer ein Spülprogramm ohne Geschirr durchlaufen.
	<ul style="list-style-type: none"> <li>Der Deckel des Enthärters ist lose.</li> </ul>	Prüfen Sie, ob der Deckel des Enthärters fest sitzt.
Klopfende Geräusche in der Spülmaschine	<ul style="list-style-type: none"> <li>Ein Sprüharm stößt gegen einen Gegenstand in einem Korb</li> </ul>	Unterbrechen Sie das Programm und stellen/legen Sie das Geschirr so in die Geschirrspülmaschine, dass es den Sprüharm nicht behindert.
Klappergeräusche in der Spülmaschine	<ul style="list-style-type: none"> <li>Geschirrtteile sind in der Spülmaschine lose.</li> </ul>	Unterbrechen Sie das Programm und ordnen Sie das Besteck neu an.
Klopfgeräusche in den Wasserleitungen	<ul style="list-style-type: none"> <li>Dies kann durch die bauseitige Installation oder den Querschnitt der Rohrleitungen verursacht werden.</li> </ul>	Dies hat keinen Einfluss auf die Funktion Ihrer Geschirrspülmaschine. Wenn Sie sich nicht sicher sind, wenden Sie sich an eine/-n qualifizierte/-n Klempner/-in.
Das Geschirr ist nicht sauber	<ul style="list-style-type: none"> <li>Das Geschirr wurde nicht richtig beladen.</li> <li>Die Leistung des Programms war nicht ausreichend.</li> </ul>	Weitere Informationen finden Sie unter „Vorbereitung des Geschirrs und Beladen der Geschirrspülmaschine“.  Wählen Sie ein intensiveres Programm.
	<ul style="list-style-type: none"> <li>Es wurde nicht genügend Spülmittel eingefüllt.</li> </ul>	Verwenden Sie mehr oder wechseln Sie das Spülmittel.
	<ul style="list-style-type: none"> <li>Gegenstände blockieren die Bewegung der Sprüharme.</li> </ul>	Stellen Sie die Gegenstände so um, dass sich die Sprüharme frei drehen können.
	<ul style="list-style-type: none"> <li>Die Filtereinheit ist verschmutzt oder nicht ordnungsgemäß am Boden der Geschirrspülmaschine eingesetzt.</li> <li>Dies kann dazu führen, dass die Düsen der Sprüharme blockiert werden.</li> </ul>	Reinigen Sie den Filter und/oder setzen Sie ihn ordnungsgemäß ein. Reinigen Sie die Düsen des Sprüharms.
Trübungen auf Gläsern.	<ul style="list-style-type: none"> <li>Kombination aus weichem Wasser und zu viel Spülmittel.</li> </ul>	Verwenden Sie weniger Spülmittel, falls Sie weiches Wasser haben und wählen Sie einen kürzeren Spülgang, um die Gläser zu spülen und sie sauber zu bekommen.

Problem	Mögliche Ursachen	Was tun
Schwarze oder graue Flecken auf Geschirr	<ul style="list-style-type: none"> <li>Aluminiumutensilien haben gegen das Geschirr gerieben</li> </ul>	Verwenden Sie ein mildes Scheuermittel, um diese Flecken zu beseitigen.
Waschmittel im Spender	<ul style="list-style-type: none"> <li>Geschirr blockiert Spüllmittelspender</li> </ul>	Laden Sie das Geschirr richtig neu ein.
Das Geschirr trocknet nicht	<ul style="list-style-type: none"> <li>Unsachgemäßes Laden</li> </ul>	Tragen Sie Handschuhe, um Hautreizungen zu vermeiden, falls Spüllmittlrückstände auf dem Geschirr vorhanden sind.
	<ul style="list-style-type: none"> <li>Geschirr wird zu früh entfernt</li> </ul>	Leeren Sie Ihren Geschirrspüler nicht sofort nach dem Waschen. Öffnen Sie die Tür leicht, damit der Dampf austreten kann. Nehmen Sie das Geschirr heraus, bis die Innentemperatur sicher ist.
	<ul style="list-style-type: none"> <li>Es wurde ein falsches Programm ausgewählt.</li> </ul>	Mit einem kurzen Programm ist die Waschtemperatur niedriger, was die Reinigungsleistung verringert. Wählen Sie ein Programm mit langer Waschzeit.
	<ul style="list-style-type: none"> <li>Verwendung von Besteck mit einer minderwertigen Beschichtung.</li> </ul>	Die Wasserableitung ist bei diesen Gegenständen schwieriger. Besteck oder Geschirr dieser Art sind nicht zum Waschen in der Spülmaschine geeignet.

## WARNUNG

Eigenständige oder unprofessionelle Reparaturen können Gefahrensituationen für den Nutzer oder Sachschäden verursachen; durch solche Reparaturen wird die Garantie nichtig.

## Verfügbarkeit von Ersatzteilen

- Sieben Jahre nach Inverkehrbringung des letzten Geräts dieses Modells: Motor, Zirkulationspumpe und Ablasspumpe, Heizungen und Heizelemente, Wärmepumpen und Wasserstopper, strukturelle und interne Teile der Türeinheit (separat oder gebündelt), Leiterplatten, elektronische Anzeigen, Druckschalter, Thermostate und Sensoren, Software und Firmware einschließlich Reset-Software.
- Zehn Jahre nach Inverkehrbringung des letzten Geräts dieses Modells: Türscharnier und -dichtungen, andere Dichtungen, Sprüharme, Ablassfilter, Ablagen und Kunststoffteile wie Körbe und Abdeckungen.

## ERROR CODES


Falls eine Fehlfunktion auftritt, erscheint im Display des Geräts ein entsprechender Error-Code. In der nachfolgenden Übersicht werden die Error-Codes kurz näher erläutert.

Problem	Mögliche Ursache	Behebung
E1	<ul style="list-style-type: none"><li>• Längere Einlassdauer.</li></ul>	Wasserhahn nicht geöffnet, Wassereinlass blockiert oder Wasserdruck zu niedrig.
E3	<ul style="list-style-type: none"><li>• Erforderliche Temperatur nicht erreicht.</li></ul>	Fehlfunktion des Heizelements.
E4	<ul style="list-style-type: none"><li>• Wasser tritt aus.</li></ul>	Leck an einer Komponente des Geschirrspülers.
Ec/L4/C4	<ul style="list-style-type: none"><li>• Fehlfunktion an der Steuereinheit.</li></ul>	Hauptplatine, Ablasspumpe oder Motor defekt.
Ed	<ul style="list-style-type: none"><li>• Fehlerhafte Kommunikation zwischen Hauptplatine und Anzeigeplatine.</li></ul>	Offener Kreislauf oder Kommunikationsdraht defekt

### WARNUNG

- Falls Flüssigkeiten austreten, schließen Sie die Hauptwasserzufuhr, bevor Sie den Kundendienst anrufen.
- Falls aufgrund eines Überlaufens oder eines kleinen Lecks Wasser in der Wanne ist, muss dieses Wasser vor dem erneuten Einschalten des Geräts entfernt werden.
- Falls Sie ein Problem nicht anhand der Liste beheben können, suchen Sie sich bitte professionelle Unterstützung.

# MARKENZEICHEN, UHRHEBERRECHTE UND RECHTLICHE HINWEISE

logo , Wortmarken, Handelsnamen, Handelsaufmachungen und alle Versionen davon sind wertvolle Vermögenswerte von Midea und verbundenen Unternehmen, an denen Midea Marken, Urheberrechte und andere geistige Eigentumsrechte besitzt, sowie sämtliche Vermögenswerte, die sich aus der Verwendung eines Teils einer Midea-Marke ergeben. Die Verwendung der Marke Midea für kommerzielle Zwecke ohne die vorherige schriftliche Zustimmung von Midea stellt eine Markenverletzung bzw. einen unlauteren Wettbewerb dar, der gegen die einschlägigen Gesetze verstößt.

DE

Diese Bedienungsanleitung wurde von Midea erstellt und Midea behält sich alle damit verbundenen Urheberrechte vor. Keine juristische Person oder Einzelperson darf diese Bedienungsanleitung ganz oder teilweise ohne die vorherige schriftliche Zustimmung von Midea verwenden, vervielfältigen, modifizieren, verteilen oder mit anderen Produkten bündeln oder verkaufen.

Alle erläuterten Funktionen und Anleitungen waren zum Zeitpunkt des Drucks aktuell.

# ENTSORGUNG UND RECYCLING

## Wichtige Hinweise

Konformität mit der WEEE-Richtlinie zur Entsorgung von Altgeräten:

Dieses Gerät entspricht der EU WEEE-Richtlinie (2012/19/EU). Auf dem Gerät befindet sich eine Kennzeichnung, die das Gerät als elektrisches bzw. elektronisches Gerät (WEEE) klassifiziert.

DE

Dieses Symbol weist darauf hin, dass das Produkt am Ende seiner Nutzungsdauer nicht über den normalen Haushaltsmüll entsorgt werden darf. Es muss an einer offiziellen Sammelstelle für das Recycling elektrischer und elektronischer Altgeräte abgegeben werden. Informationen über die Standorte solcher Sammelstellen erhalten Sie auf Ihrer Behörde vor Ort oder beim Händler, bei dem Sie das Gerät erworben haben. Jeder Haushalt leistet einen wichtigen Beitrag durch die Wiederverwertung und das Recycling alter Geräte. Eine ordnungsgemäße Entsorgung des Geräts hilft dabei, negative Auswirkungen auf Umwelt und Gesundheit zu vermeiden.



## Konformität mit der RoHS-Richtlinie

Das von Ihnen erworbene Produkt ist konform mit der EU RoHS-Richtlinie (2011/65/EU). Es enthält keine der in der Richtlinie genannten schädlichen oder verbotenen Materialien.

## Wichtige Hinweise

Die Verpackungsmaterialien des Produkts wurden gemäß nationalen Umweltvorschriften aus wiederverwertbaren Materialien hergestellt. Entsorgen Sie das Verpackungsmaterial nicht zusammen mit dem Hausmüll oder anderen Abfällen. Bringen Sie es zu einer von den örtlichen Behörden ausgewiesenen Sammelstelle für die Entsorgung von Verpackungsmaterial.



# DATENSCHUTZHINWEISE

Zur Erbringung der mit dem Kunden vereinbarten Leistungen, verpflichten wir uns, alle Bestimmungen des anwendbaren Datenschutzrechts gemäß den vereinbarten Ländern, in denen Dienstleistungen für den Kunden erbracht werden, sowie gegebenenfalls die EU-Datenschutzgrundverordnung (GDPR) uneingeschränkt einzuhalten.

DE

Generell erfolgt unsere Datenverarbeitung zur Erfüllung unserer vertraglichen Verpflichtungen mit Ihnen und aus Gründen der Produktsicherheit, sowie zur Wahrung Ihrer Rechte im Zusammenhang mit Gewährleistungs- und Produktregistrierungsfragen. In einigen Fällen, jedoch nur wenn ein angemessener Datenschutz gewährleistet ist, können personenbezogene Daten an Empfänger außerhalb des Europäischen Wirtschaftsraums übermittelt werden.

Für weitere Informationen wenden Sie sich bitte an unsern Datenschutzbeauftragten via **MideaDPO@midea.com**. Um Ihre Rechte auszuüben, wie z. B. das Recht, der Verarbeitung Ihrer personenbezogenen Daten für Direktmarketingzwecke zu widersprechen, kontaktieren Sie uns bitte via **MideaDPO@midea.com**. Weitere Informationen erhalten Sie über den QR-Code.

# KONFORMITÄTSERKLÄRUNG

## Konformität mit der RoHS-Richtlinie

Wir,

Midea Europe GmbH

Ludwig-Erhard-Straße 14 - 65760 Eschborn, Deutschland

**erklären in alleiniger Verantwortung, dass das Produkt:**

Produktname: Geschirrspüler

Markenname: Midea

Typ oder Modell: WQP8-W7714K(SV 5.14K10C)

Relevante zusätzliche Informationen: .....

(z.B. Lot, Charge oder Seriennummer, Quellen und Nummern von Teilen)

**auf das sich diese Erklärung bezieht, konform ist mit den grundlegenden Anforderungen und anderen relevanten Anforderungen der RE-Richtlinie (2014/53/EU).**

**Das Produkt ist konform mit folgenden Normen und/oder anderen normativen Dokumenten:**

GESUNDHEIT & SICHERHEIT (Art. 3(1)(a)):

EN 62311:2008, EN 50665:2017,

EN 60335-2-5:2015, EN 60335-1:2012/A2:2019,

EN 62233:2008

EMV (Art. 3(1)(b)): ETSI EN 301 489-17 V3.2.4 (2020-09),

ETSI EN 301 489-1 V2.2.3 (2019-11), EN 55014-1:2017, EN 55014-2:2015,

EN IEC 61000-3-2:2019, EN 61000-3-3:2013/A1:2019

SPEKTRUM (Art. 3(2)): ETSI EN 300 328 V2.2.2 (2019-07)

ANDERE (inkl. Art. 3(3) und freiwillige Spezifikationen):

.....

(Titel und/oder Nummer und Datum der Ausstellung der Norm(en) oder anderer normativer Dokumente)

Einschränkung der Gültigkeit (sofern

zutreffend): .....

Zusätzliche Informationen:

Benannte Stelle:.....

Aufbewahrung der technischen Unterlagen durch: Foshan Shunde Midea Washing

Appliances Mfg. Co., Ltd.

Ort und Datum der Ausstellung (dieser DoC): . Foshan/2020-12-25.....

Untersignet von oder für den Hersteller: .....

(Unterschrift der autorisierten Person)



Name (in Druckschrift):.....Ke Ningsheng.....

Titel:.....Produktingenieur.....



# Garantiebedingungen / Service



Wir gratulieren Ihnen zum neuen Gerät und wünschen Ihnen viel Freude daran. Sollten Sie dennoch einen Grund zur Reklamation erkennen, dann wenden Sie sich an unseren Service:

Midea Europe GmbH  
Ludwig-Erhard-Str. 14  
65760 Eschborn

Tel.: 06196-90 20 - 0  
Fax: 06196-90 20 -120  
E-Mail: [info-meg@midea.com](mailto:info-meg@midea.com)  
Homepage: [www.midea.com/de](http://www.midea.com/de)

Im Servicefall:  
Tel.: 06196-90 20 - 0  
Fax.: 06196-90 20 -120  
Email: [service-meg@midea.com](mailto:service-meg@midea.com)

DE

Geben Sie im Fall einer Störung Ihre genaue Anschrift, Telefonnummer, Kaufvertragsnummer und Gerätetyp (vom Typenschild des Gerätes) an. Eine genaue Fehlerbeschreibung erspart Ihnen und uns Zeit und Geld. Bei besonderen Fragen sprechen Sie bitte mit der Kundendienstzentrale.

Bevor Sie den Service anfordern:

Kontrollieren Sie bitte, ob es sich nicht um einen Bedienungsfehler oder eine Ursache handelt, die mit der Funktion Ihres Gerätes nichts zu tun hat.

Bitte beachten Sie den Hinweis in der Bedienungsanleitung und prüfen Sie, ob:

- Der Netzstecker angeschlossen ist
- Der Netzstecker vielleicht beschädigt ist
- Strom vorhanden ist

## Garantiebedingungen

Dieses Gerät wurde nach den modernsten Methoden hergestellt und geprüft. Der Hersteller leistet unabhängig von der gesetzlichen Gewährleistungspflicht des Verkäufers/Händlers für die Dauer von 24 Monaten, geltend vom Tag des Kaufes, Garantie für einwandfreies Material und fehlerfreie Fertigung. Dieses Gerät ist nicht für den gewerblichen Gebrauch zugelassen/geeignet.

Der Garantieanspruch erlischt bei Eingreifen durch den Käufer oder Dritter. Schäden, die durch unsachgemäße Behandlung oder Bedienung, durch falsches Aufstellen oder Aufbewahrung, durch unsachgemäße/n Installation oder Anschluss, sowie durch höhere Gewalt oder sonstige äußere Einflüsse entstehen, fallen nicht unter die Garantieleistung.

Wir behalten uns vor, bei Reklamation die defekten Teile auszubessern, zu ersetzen oder das Gerät auszutauschen. Ausgetauschte Teile und Geräte gehen in unser Eigentum über.

Nur wenn durch Nachbesserung/en oder Umtausch des Gerätes die herstellereitig vorgesehene Nutzung endgültig nicht zu erreichen sein sollte, kann der Käufer aus Gewährleistung innerhalb von 6 Monaten, geltend ab Tag des Kaufes, eine Herabsetzung des Kaufpreises oder die Aufhebung des Kaufvertrages verlangen.

Schadenersatzansprüche, auch hinsichtlich von Folgeschäden, sind, soweit sie nicht auf Vorsatz oder grober Fahrlässigkeit beruhen, ausgeschlossen.

Der Garantieanspruch ist vom Käufer, durch Vorlage der Kaufquittung, nachzuweisen. Diese Garantiezusage ist gültig innerhalb der Bundesrepublik Deutschland.

Importiert von:

Midea Europe GmbH  
Ludwig-Erhard-Str. 14  
65760 Eschborn Germany

# GARANTIEKARTE

## Garantieschein

DE

Produktinformationen		Kundeninformationen	
Produktbezeichnung		Vollständiger Name	
Marke		Telefon	
Modellnr.		E-Mail	
Seriennr.		Adresse (Straße, Ort, Bundesland, Postleitzahl, Land)	
Name des Händlers			
Rechnungsnr.			
Kaufdatum (MM, TT, JJJJ)		(fügen Sie hier den Strichcode des Produkts ein)	
Ablaufdatum der Garantie (MM, TT, JJJJ)			

Kaufnachweis
(Quittung hier anhängen)

Beschreibung des Problems

Reparaturprotokoll			
Punkt 1	(Details)	(Datum)	(Name des Kundendienstes)
Punkt 2	(Details)	(Datum)	(Name des Kundendienstes)
Punkt 3	(Details)	(Datum)	(Name des Kundendienstes)

Kundendienst Telefon: \_\_\_\_\_ Kundendienst E-Mail: \_\_\_\_\_ Kundendienst Zeiten: \_\_\_\_\_  
 Kundendienst Adresse: \_\_\_\_\_



Dish Washer



MSmartHome

Download the app  
& activate product

# USER MANUAL

SV 5.14K10C

Warning notices: Before using this product, please read this manual carefully and keep it for future reference. The design and specifications are subject to change without prior notice for product improvement. Consult with your dealer or manufacturer for details. The diagram above is just for reference. Please take the appearance of the actual product as the standard.

## THANK YOU LETTER

Thank you for choosing Midea! Before using your new Midea product, please read this manual thoroughly to ensure that you know how to operate the features and functions that your new appliance offers in a safe way.

EN

# CONTENTS

THANK YOU LETTER .....	01
SAFETY INSTRUCTIONS .....	02
SPECIFICATIONS .....	08
PRODUCT OVERVIEW .....	10
QUICK START GUIDE .....	11
PRODUCT INSTALLATION .....	12
OPERATION INSTRUCTIONS .....	18
APP SETUP AND OPERATION .....	33
CLEANING AND MAINTENANCE .....	35
TROUBLESHOOTING .....	38
TRADEMARKS, COPYRIGHTS AND LEGAL STATEMENT .....	42
DISPOSAL AND RECYCLING .....	43
DATA PROTECTION NOTICE .....	44
DECLARATION OF CONFORMITY .....	45

# SAFETY INSTRUCTIONS

## Intended Use

- The following safety guidelines are intended to prevent unforeseen risks or damage from unsafe or incorrect operation of the appliance. Please check the packaging and appliance on arrival to make sure everything is intact to ensure safe operation. If you find any damage, please contact the retailer or dealer.
- Please note modifications or alterations to the appliance are not allowed for your safety concern. Unintended use may cause hazards and loss of warranty claims.

EN

## Explanation of Symbols

### Danger



This symbol indicates that there are dangers to the life and health of persons due to extremely flammable gas.

### Warning of electrical voltage



This symbol indicates that there is a danger to life and health of persons due to voltage.

### Warning



The signal word indicates a hazard with a medium level of risk which, if not avoided, may result in death or serious injury.

### **Caution**



The signal word indicates a hazard with a low degree of risk which, if not avoided, may result in minor or moderate injury.

### **Attention**



The signal word indicates important information (e.g. damage to property), but not danger.

### **Observe instructions**



This symbol indicates that a service technician should only operate and maintain this appliance in accordance with the operating instructions.

Read these operating instructions carefully and attentively before using/commissioning the unit and keep them in the immediate vicinity of the installation site or unit for later use!

## **DANGER: Risk of Fire/Flammable materials**

- **When using your dishwasher, follow the precautions listed below:**
  - Installation and repair can only be carried out by a qualified technician.
  - This appliance is intended to be used in household and similar applications such as:
    - staff kitchen areas in shops, offices and other working environments;
    - farm houses;
    - by clients in hotels, motels and other residential type environments;
    - bed and breakfast type environments.
  - This appliance can be used by children aged from 8 years and above and persons with reduced physical, sensory or mental capabilities or lack of experience and knowledge if they have been given supervision or instruction concerning use of the appliance in a safe way and understand the hazards involved.
  - Children shall not play with the appliance. Cleaning and user maintenance shall not be done by children without supervision. (For EN60335-1)
  - This appliance is not intended for use by persons (including children) with reduced physical, sensory or mental capabilities, or lack of experience and knowledge, unless they have been given supervision or instruction concerning use of the appliance by a person responsible for their safety. (For IEC60335-1)
  - Packaging material could be dangerous for children!
  - Children should be supervised to ensure that they do not play with the appliance.
- This appliance is for indoor household use only.

EN

To protect against the risk of electrical shock, do not immerse the unit, cord or plug in water or other liquid.

- Please unplug before cleaning and maintenance the appliance. Use a soft cloth moisten with mild soap, and then use a dry cloth to wipe it again.
- If the supply cord is damaged, it must be replaced by the manufacturer or its service agent or a similarly qualified person in order to avoid a hazard.

EN

### **Earthing Instructions**

- This appliance must be earthed. In the event of a malfunction or breakdown, earthing will reduce the risk of an electric shock by providing a path of least resistance of electric current. This appliance is equipped with an earthing conductor plug.
- The plug must be plugged into an appropriate outlet that is installed and earthed in accordance with all local codes and ordinances.
- Improper connection of the equipment-earthing conductor can result in the risk of an electric shock.
- Check with a qualified electrician or service representative if you are in doubt whether the appliance is properly grounded.
- Do not modify the plug provided with the appliance if it does not fit the outlet.
- Have a proper outlet installed by a qualified electrician.
- Do not abuse, sit on, or stand on the door or dish rack of the dishwasher.
- Do not operate your dishwasher unless all enclosure panels are properly in place.
- Open the door very carefully if the dishwasher is



- operating, there is a risk of water squirting out.
- Do not place any heavy objects on or stand on the door when it is open. The appliance could tip forward.
  - When loading items to be washed:
    - 1) Locate sharp items so that they are not likely to damage the door seal;
    - 2) Warning: Knives and other utensils with sharp points must be loaded in the basket with their points facing down or placed in a horizontal position.
  - Some dishwasher detergents are strongly alkaline. They can be extremely dangerous if swallowed. Avoid contact with the skin and eyes and keep children away from the dishwasher when the door is open.
  - Check that there are no detergent residues after completion of the wash cycle.
  - Do not wash plastic items unless they are marked “dishwasher safe” or the equivalent.
  - For unmarked plastic items not so marked, check the manufacturer’s recommendations.
  - Use only detergent and rinse agents recommended for use in an automatic dishwasher.
  - Never use soap, laundry detergent, or hand washing detergent in your dishwasher.
  - The door should not be left open, since this could increase the risk of tripping.
  - During installation, the power supply must not be excessively or dangerously bent or flattened.
  - Do not tamper with controls.
  - The appliance needs to be connected to the main water valve using new hose sets. Old sets should not be reused.

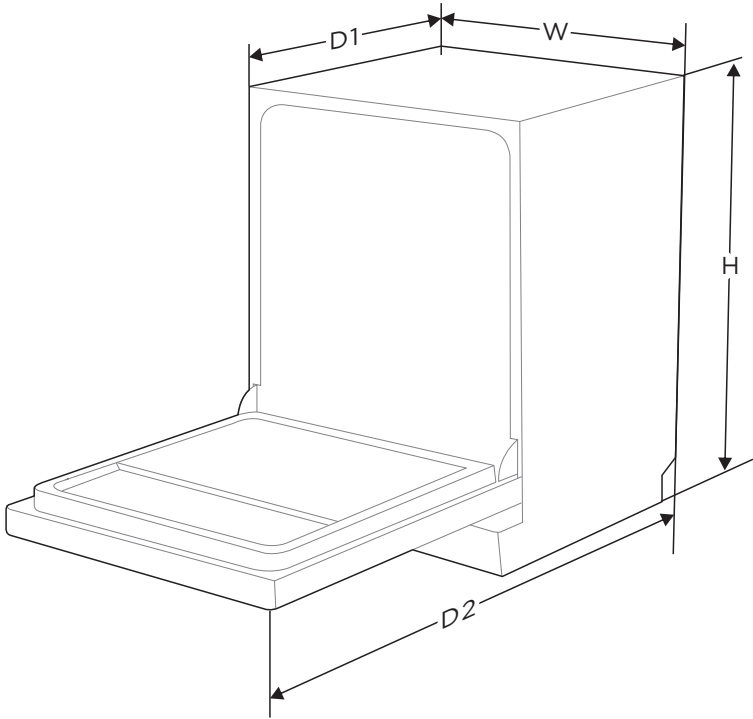
- To save energy, in stand by mode, the appliance will switch off automatically after 15 minutes without any user interaction.
- The maximum number of place settings to be washed is 10.
- The maximum permissible inlet water pressure is 1MPa.
- The minimum permissible inlet water pressure is 0.04MPa.

## Disposal

- For disposing of package and the appliance please go to a recycling center. Therefore cut off the power supply cable and make the door closing device unusable.
- Cardboard packaging is manufactured from recycled paper and should be disposed in the waste paper collection for recycling.
- By ensuring this product is disposed of correctly, you will help prevent potential negative consequences for the environment and human health, which could otherwise be caused by inappropriate waste handling of this product.
- For more detailed information about recycling of this product, please contact your local city office and your household waste disposal service.
- **DISPOSAL: Do not dispose this product as unsorted municipal waste. Collection of such waste separately for special treatment is necessary.**

# SPECIFICATIONS

EN



Height (H)	815 mm
Width (W)	448 mm
Depth (D1)	550 mm (with the door closed)
Depth (D2)	1150 mm (with the door opened 90°)

## Product information sheet (EN60436)

Supplier's name or trade mark: Midea Europe GmbH

Supplier's address <sup>(b)</sup>: Ludwig-Erhard-Straße 14 - 65760 Eschborn, Deutschland

Model identifier: SV 5.14K10C

General product parameters:

Parameter	Value	Parameter	Value	
Rated capacity <sup>(a)</sup> (ps)	10	Dimensions in cm	Height	82
			Width	45
			Depth	55
EEI <sup>(a)</sup>	43,9	Energy efficiency class <sup>(a)</sup>	C <sup>(c)</sup>	
Cleaning performance index <sup>(a)</sup>	1,125	Drying performance index <sup>(a)</sup>	1,065	
Energy consumption in kWh [per cycle], based on the eco program using cold water fill. Actual energy consumption will depend on how the appliance is used.	0,593	Water consumption in litres [per cycle], based on the eco program. Actual water consumption will depend on how the appliance is used and on the hardness of the water.	8,5	
Program duration <sup>(a)</sup> (h:min)	3:35	Type	Built-in	
Airborne acoustical noise emissions <sup>(a)</sup> (dB(A) re 1 pW)	44	Airborne acoustical noise emission class <sup>(a)</sup>	B <sup>(c)</sup>	
Off-mode (W)	0,49	Standby mode (W)	1,00	
Delay start (W) (if applicable)	1,00	Networked standby (W) (if applicable)	2,00	

Minimum duration of the guarantee offered by the supplier <sup>(b)</sup>: 24 months

Additional information:

Weblink to the supplier's website, where the information in point 6 of Annex II to Commission Regulation (EU) 2019/2022 <sup>(1)</sup> <sup>(b)</sup> is found: [www.midea.com](http://www.midea.com)

(a) for the eco program.

(b) changes to these items shall not be considered relevant for the purposes of paragraph 4 of Article 4 of Regulation (EU) 2017/1369.

(c) if the product database automatically generates the definitive content of this cell the supplier shall not enter these data.

(d) Commission Regulation (EU) 2019/2022 of 1 October 2019 laying down eco design requirements for household dishwashers pursuant to Directive 2009/125/EC of the European Parliament and of the Council amending Commission Regulation (EC) No 1275/2008 and repealing Commission Regulation (EU) No 1016/2010 (see page 267 of this Official Journal).

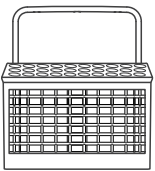
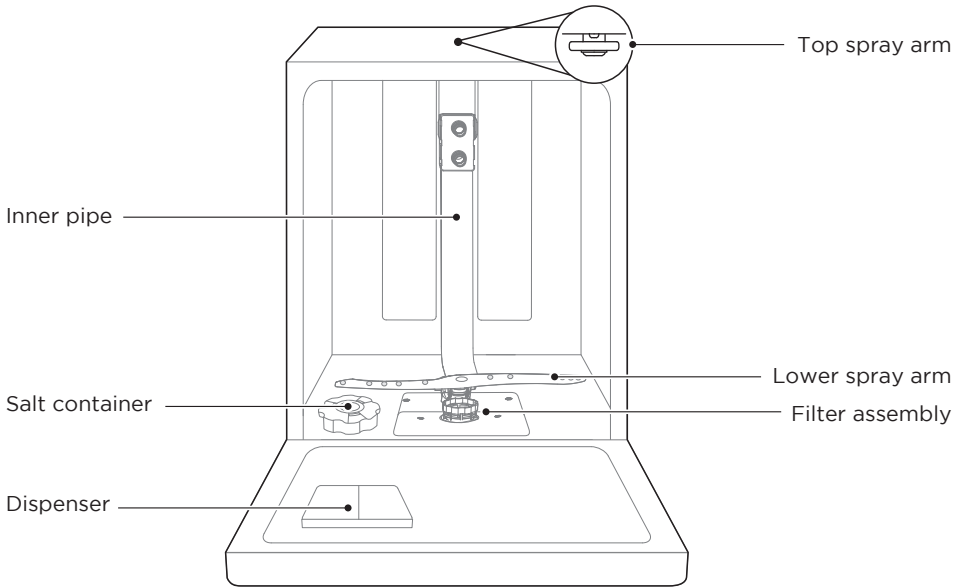
# PRODUCT OVERVIEW

## Product

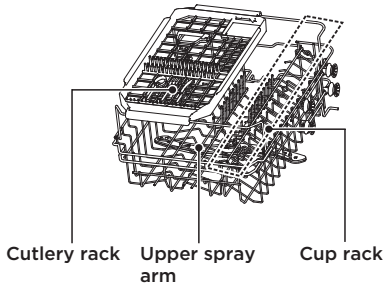
### ● IMPORTANT

To get the best performance from your dishwasher, read all operating instructions before using it for the first time.

EN



Cutlery basket



Upper basket



Lower basket

### ● NOTE

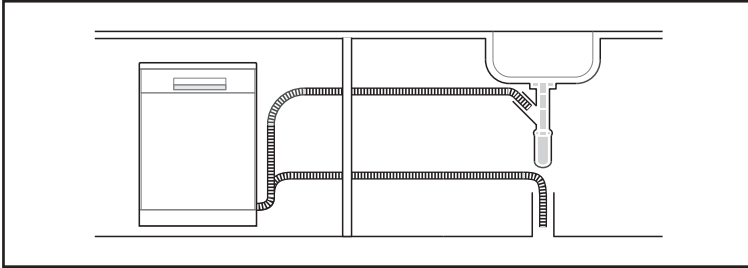
Pictures are only for reference, different models may be different.

# QUICK START GUIDE

**Please read the corresponding content in the instruction manual for detailed operating method.**

1. Install the dishwasher

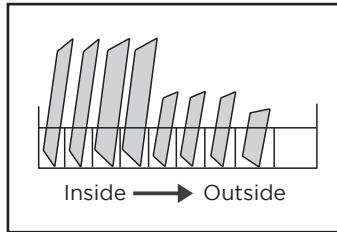
EN



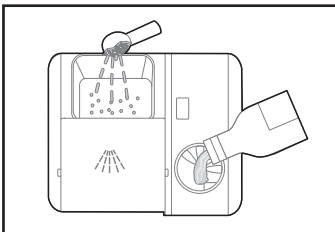
2. Remove larger residue from dishes.  
Avoid pre-rinsing.



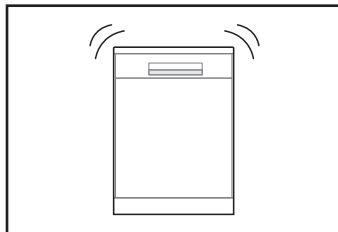
3. Load the baskets.



4. Fill the dispenser with detergent and rinse aid.



5. Select a suitable program and start the dishwasher.



# PRODUCT INSTALLATION

## WARNING



**Electrical Shock Hazard**  
Disconnect electrical power before installing dishwasher.  
Failure to do so could result in death or electrical shock.

EN

## Attention

The installation of the pipes and electrical equipments should be done by professionals.

### About Power Connection

## WARNING

**For personal safety:**

**Do not use an extension cord or an adapter plug with this appliance.**  
**Do not, under any circumstances, cut or remove the earthing connection from the power cord.**

### Electrical requirements

Please look at the rating label to know the rating voltage and connect the dishwasher to the appropriate power supply. Use the required fuse 10A/13A/16A, time delay fuse or circuit breaker recommended and provide separate circuit serving only this appliance.

### Electrical connection

Ensure the voltage and frequency of the power being corresponds to those on the rating plate. Only insert the plug into an electrical socket which is earthed properly. If the electrical socket to which the appliance must be connected is not appropriate for the plug, replace the socket, rather than using a adaptors or the like as they could cause overheating and burns.

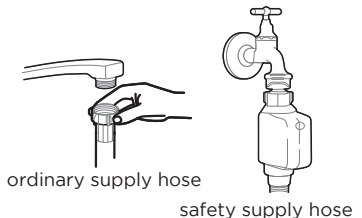
 **Ensure that proper earthing exists before use**

### Water Supply And Drain

#### Cold water connection

Connect the cold water supply hose to a threaded 3/4(inch) connector and make sure that it is fastened tightly in place.

If the water pipes are new or have not been used for an extended period of time, let the water run to make sure that the water is clear. This precaution is needed to avoid the risk of the water inlet to be blocked and damage the appliance.



## About the safety supply hose

The safety supply hose consists of the double walls. The system guarantees its intervention by blocking the flow of water in case of the supply hose breaking and when the air space between the supply hose itself and the outer corrugated hose is full of water.

### NOTE

When connecting to drinking water make sure that you connect the appliance using a safety device against drinking water contamination through backflow (according to DIN EN 1717). We recommend that installation, including water supply and electrical connections, and repairs are carried out by a qualified technician.

EN

## How to connect the safety supply hose


1. Pull the safety supply hoses out from storage compartment located at rear of dishwasher.
2. Tighten the screws of the safety supply hose to the faucet with thread 3/4inch.
3. Turn the water fully on before starting the dishwasher.

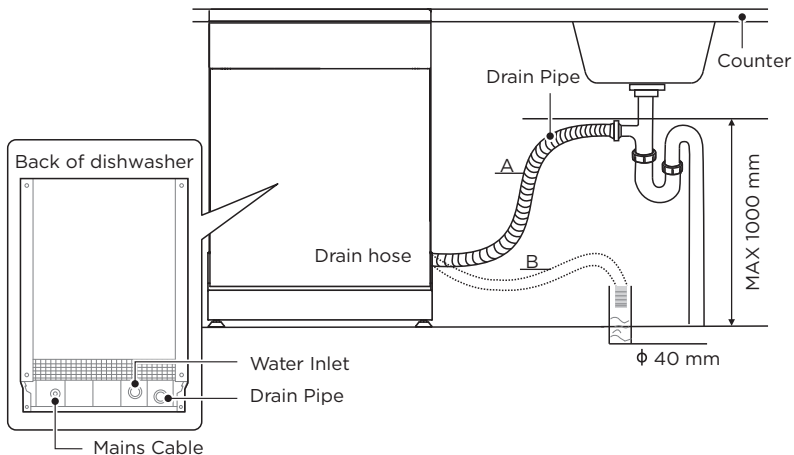
## How to disconnect the safety supply hose

1. Turn off the water.
2. Unscrew the safety supply hose from the faucet.

## Connection Of Drain Hoses

Insert the drain hose into a drain pipe with a minimum diameter of 4 cm, or let it run into the sink, making sure to avoid bending or crimping it. The height of drain pipe must be less than 1000 mm. The free end of the hose must not be immersed in water to avoid the back flow of it.

 Please securely fix the drain hose in either position A or position B





## How to drain excess water from hoses

If the connection to the drain pipe is positioned higher than 1000 mm, excess water may remain in the drain hose. It will be necessary to drain excess water from the hose into a bowl or suitable container that is held outside and lower than the sink.

## Water outlet

Connect the water drain hose. The drain hose must be correctly fitted to avoid water leaks. Ensure that the water drain hose is not kinked or squashed.

## Extension hose

If you need a drain hose extension, make sure to use a similar drain hose. It must not be longer than 4 meters, otherwise the cleaning effect of the dishwasher could be reduced.

## Syphon connection

The waste connection must be at a height less than 1000 mm (maximum) from the bottom of the dishwasher.

## Positioning The Appliance

Position the appliance in the desired location. The back should rest against the wall behind it, and the sides, along the adjacent cabinets or walls. The dishwasher is equipped with water supply and drain hoses that can be positioned either to the right or the left sides to facilitate proper installation.

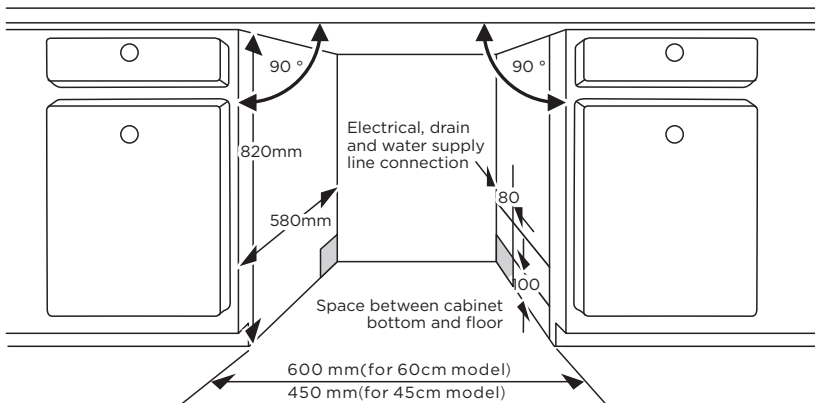
## Built-In Installation (for the integrated model)

### Step 1. Selecting the best location for the dishwasher

The installation position of the dishwasher should be near the existing inlet and drain hose and power socket.

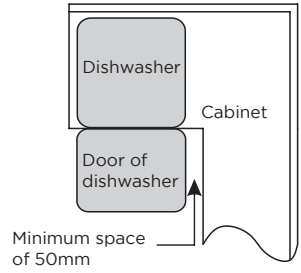
Illustrations of cabinet dimensions and installation position of the dishwasher.

1. Less than 5 mm between the top of dishwasher and cabinet and the outer door aligned to cabinet.



2. If dishwasher is installed at the corner of the cabinet, there should be some space when the door is opened.

**!** Depending on where your electrical outlet is, you may need to cut a hole in the opposite cabinet side.



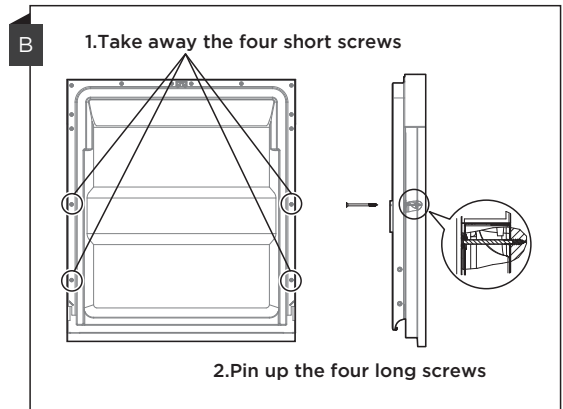
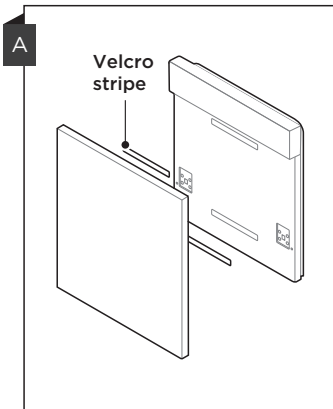
EN

## Step 2. Aesthetic panel's dimensions and installation

**!** Follow the specific installation instruction for attaching the aesthetical door panel.

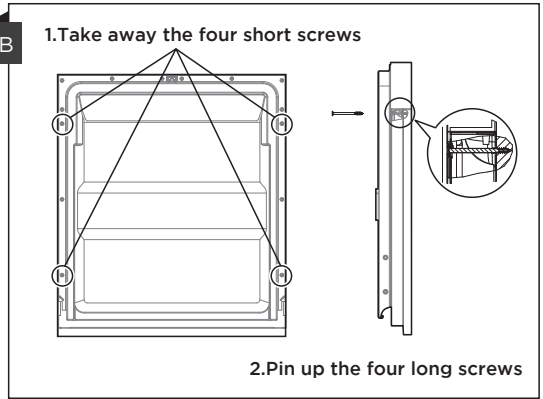
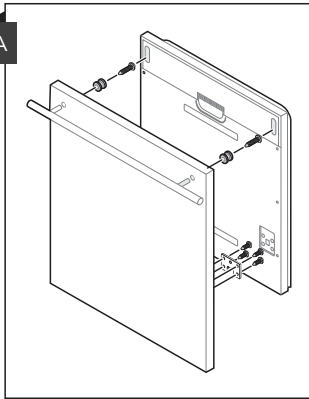
### Semi-integrated model

Separate velcro stripe A and velcro stripe B and attach velcro stripe A on the inner side of the aesthetic panel. Attach the felted velcro stripe B on the outer door of dishwasher (see figure A). After positioning of the panel, fix the panel onto the outer door by screws and bolts (See figure B).



## Fully-integrated model

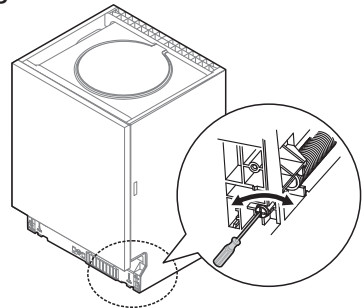
Install the hook on the aesthetic panel and put the hook into the slot of the outer door of dishwasher (see figure A). After positioning of the panel, fix the panel onto the outer door by screws and bolts (See figure B).



EN

### Step 3. Tension adjustment of the door spring

1. The door springs are set at the factory to the proper tension for the outer door. If aesthetic panels are installed, you will have to adjust the door spring tension. Rotate the adjusting screw to drive the adjustor to strain or relax the steel cable.
2. Door spring tension is correct when the door remains horizontal in the fully opened position, yet rises to a close with the slight lift of a finger.

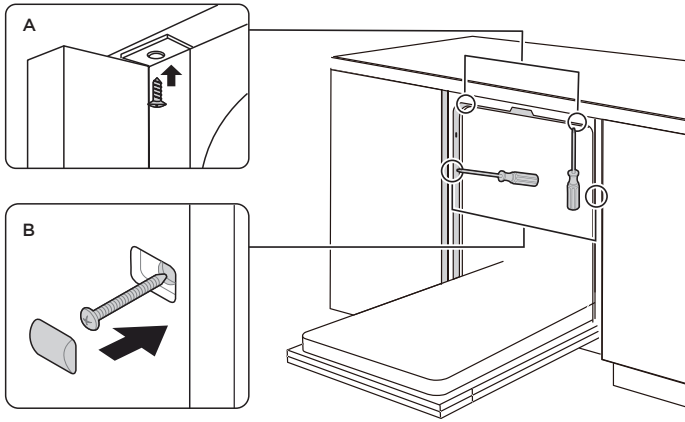


### Step 4. Dishwasher installation steps

**⚠** Please refer to the specific installation steps in the installation drawings.

1. Affix the condensation strip under the work surface of cabinet. Please ensure the condensation strip is flush with edge of work surface. (Step 2)
2. Connect the inlet hose to the cold water supply.
3. Connect the drain hose.
4. Connect the power cord.
5. Place the dishwasher into the cabinet.
6. Level the dishwasher. The rear foot can be adjusted from the front of the dishwasher by turning the Philips screw in the middle of the base of dishwasher use a Philips screw driver. To adjust the front feet, use a flat screw driver and turn the front feet until the dishwasher is level. (Step 5 to Step 6)
7. Install the furniture door to the outer door of the dishwasher. (Step 7 to Step 10)
8. Adjust the tension of the door springs by using a Philips screw driver turning in a clockwise motion to tighten the left and right door springs. Failure to do this could cause damage to your dishwasher. (Step 11)

9. The dishwasher must be secured in place. There are two ways to do this:
- A. Normal work surface: Put the installation hook into the slot of the side plane and secure it to the work surface with the screws.
  - B. Marble or granite work top: Fix the side with screws.

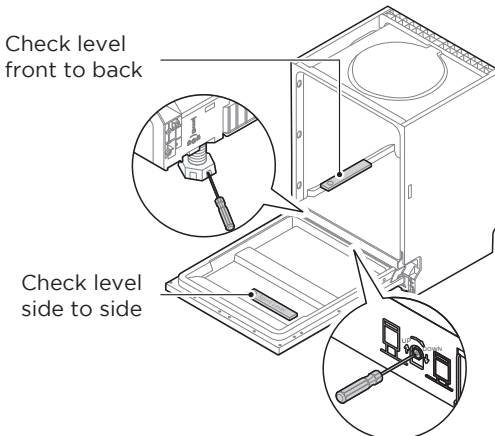


EN

### Step 5. Levelling the dishwasher

Dishwasher must be level for proper dish rack operation and wash performance.

1. Place a spirit level on door and rack track inside the tub as shown to check that the dishwasher is level.
2. Level the dishwasher by adjusting the three levelling feet individually.
3. When level the dishwasher, please pay attention not to let the dishwasher tip over.



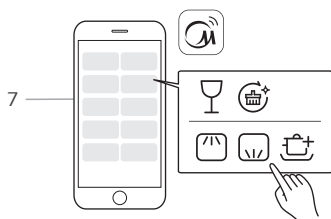
**⚠** The maximum adjustment height of the feet is 50 mm.

# OPERATION INSTRUCTIONS





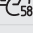









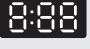




## Control Panel



EN











		Description
No.1	Power	<ul style="list-style-type: none"> <li>Press this button to power on or power off your dishwasher.</li> </ul>
No.2	Program	<ul style="list-style-type: none"> <li>Press these buttons to select the appropriate washing program, the corresponding program indicator will be lit.</li> </ul>
No.3	Delay	<ul style="list-style-type: none"> <li>Press these buttons to set the delayed hours for washing. You can delay the start of washing up to 24 hours. One press on this button delays the start of washing by one hour.</li> </ul>
No.4	Auto Open	<ul style="list-style-type: none"> <li>At the end of a program the door will open automatically to achieve better drying effect and reduce energy use during the drying phase. You can press the button to activate or remove the Auto Open option. The dishwasher door must not be blocked when set to open automatically. This can disrupt door lock functionality.</li> </ul>
No.5	Connect	<ul style="list-style-type: none"> <li>Press the button for more than 3 seconds. After a short beeping and the icon starts to blink slowly, it's in the network linking status to APP.</li> <li>Indicator light flashing slowly shows DW is waiting for connection.</li> <li>Indicator light flashing quickly shows DW is connecting.</li> <li>Indicator light always on shows DW is connected to your wireless router. Turn off the wireless: When the dishwasher is powered off, press the Connect button for 10 seconds to turn off the wireless. Repeat this operation to turn on wireless.</li> </ul>

		Description
No.5	 Connect	<ul style="list-style-type: none"> <li>• Unbinding device: When the dishwasher is powered on, press the Connect button for 15 seconds to unbind the device.</li> <li>• Connect indicator: If the network connection is not successful, the hotspot and Connect indicator will be automatically turned off after 10 minutes.</li> </ul>
No.6 Program indicators	 Auto	<ul style="list-style-type: none"> <li>• Auto sensing wash, lightly, normally or heavily soiled crockery, with or without dried-on food.</li> </ul>
	 HygieneCare+	<ul style="list-style-type: none"> <li>• Use to sanitize your dishes and glassware. The highest water temperature is 72°C.</li> <li>• This is standard program, it is suitable to clean normally soiled tableware and it is the most efficient program in terms of its combined energy and water consumption for that type of tableware.</li> </ul>
	 ECO	
	 58 min	<ul style="list-style-type: none"> <li>• For normally soiled loads that need 58 min wash.</li> </ul>
	 Rapid	<ul style="list-style-type: none"> <li>• A shorter wash for lightly soiled loads that do not need drying.</li> </ul>
	 Whisper	<ul style="list-style-type: none"> <li>• Lower noise and normally energy consumption, used for washing in evening.</li> </ul>
 No.7	 Cloud Wash	<ul style="list-style-type: none"> <li>• This button refers to a variety of washing programs that can be selected in the APP.</li> <li>• If the washing program has not been activated in the APP, the Rapid will be activated by default.</li> </ul> <p> Glass A shorter wash for lightly soiled loads that do not need drying.</p> <p> MachineCare+ This program provides an effective cleaning of the dishwasher itself.</p>
	Function on APP only	<p> Upper wash When you select Upper, only the dishes in the upper rack will be washed. The spray system of the lower basket will not operate.</p> <p> Lower wash When you select Lower, only the dishes in the lower rack will be washed. The spray system of the upper basket will not operate.</p> <p> Power wash To wash very dirty, hard to clean dishes. (It can only be used with HygieneCare+, ECO, 58 mins, Whisper and Glass.</p>
No.8 Screen		<ul style="list-style-type: none"> <li>• To show the reminding time, delay time, error code etc.</li> </ul>
No.9 Warning indicators	 Rinse Aid	<ul style="list-style-type: none"> <li>• If the “” indicator is lit, it means the dishwasher is low on dishwasher rinse aid and needs to be refilled.</li> </ul>
	 Salt	<ul style="list-style-type: none"> <li>• If the “” indicator is lit, it means the dishwasher is low on dishwasher salt and needs to be refilled.</li> </ul>

## Programs

The table below shows which programs are best for the levels of food residue on them and how much detergent is needed. It also shows various information about the programs. Consumption values and program duration are only indicative except for the ECO program.

(●) indicates that the program uses rinse aid in the last rinse.

Program	Description Of Cycle	Detergent Pre/Main Wash	Running Time(min)	Energy (kWh)	Water (L)	Rinse Aid
 Auto	Pre-wash (45°C) Wash (45-55°C) Rinse Rinse (60°C) Drying	$\frac{4/14g}{1 \text{ tab}}$	80-150	0.790-1.510	9.8-13.1	●
 HygieneCare+	Pre-wash Wash (72°C) Rinse Rinse (70°C) Drying	$\frac{18g}{1 \text{ tab}}$	159	1.323	13.1	●
 (*EN60436)	Wash (50°C) Rinse Rinse (45°C) Drying	$\frac{18g}{1 \text{ tab}}$	215	0.593	9.0	●
 58 min	Pre-wash (30°C) Wash (60°C) Rinse (55°C) Rinse (50°C) Drying	$\frac{4/14g}{1 \text{ tab}}$	58	0.915	12.8	●
 Rapid	Wash (45°C) Rinse (50°C)	$\frac{12g}{1 \text{ tab}}$	30	0.810	9.9	○
 Whisper	Pre-wash (30°C) Wash (60°C) Rinse Rinse (55°C) Drying	$\frac{4/14g}{1 \text{ tab}}$	270	1.202	12.8	●
 Glass	Pre-wash Wash (50°C) Rinse (50°C) Rinse (50°C) Drying	$\frac{4/14g}{1 \text{ tab}}$	120	0.845	12.5	●
 MachineCare+	Wash (72°C) Rinse Rinse (65°C) Drying	$\frac{4/14g}{1 \text{ tab}}$	150	1.209	9.7	●

### NOTE

**ECO** : The ECO program is suitable to clean normally soiled tableware, that for this use, it is the most efficient program in terms of its combined energy and water consumption, and it is used to assess compliance with the EU ecodesign legislation.  
(\*EN60436)

## Preparing And Loading Dishes

Consider buying utensils which are identified as dishwasher-proof.

For particular items, select a program with the lowest possible temperature.

To prevent damage, do not take glass and cutlery out of the dishwasher immediately after the program has ended.

### For washing the following cutlery/dishes

#### Are not suitable

Cutlery with wooden, horn china or mother-of-pearl handles

Plastic items that are not heat resistant

Older cutlery with glued parts that are not temperature resistant

Bonded cutlery items or dishes

Pewter or cooper items

Crystal glass

Steel items subject to rusting

Wooden platters

Items made from synthetic fibres

#### Are of limited suitability

Some types of glasses can become dull after a large number of washes

Silver and aluminum parts have a tendency to discolor during washing

Glazed patterns may fade if machine washed frequently

### Recommendations for loading the dishwasher

Scrape off any large amounts of leftover food. Soften remnants of burnt food in pans. It is not necessary to rinse the dishes under running water.

For best performance of the dishwasher, follow these loading guidelines.

**(Features and appearance of baskets and cutlery baskets may vary from your model.)**

Place objects in the dishwasher in the following way:

Items such as cups, glasses, pots, pans, etc. must face downwards.

Curved items, or ones with recesses, should be loaded aslant so that water can run off.

All utensils are stacked securely and can not tip over.

All utensils are placed in the way that the spray arms can rotate freely during washing.

Load hollow items such as cups, glasses, pans etc. With the opening facing downwards so that water cannot collect in the container or a deep base.

Dishes and items of cutlery must not lie inside one another, or cover each other.

To avoid damage, glasses should not touch one another.

The upper basket is designed to hold more delicate and lighter dishware such as glasses, coffee and tea cups.

Long bladed knives stored in an upright position are a potential hazard!

Long and sharp items of cutlery such as carving knives must be positioned horizontally in the upper basket.

Please do not overload your dishwasher. This is important for good results and for reasonable consumption of energy.

### NOTE

Very small items should not be washed in the dishwasher as they could easily fall out of the basket.



## Removing the dishes

To prevent water dripping from the upper basket into the lower basket, we recommend that you empty the lower basket first, followed by the upper basket.

### WARNING



**Items will be hot!** To prevent damage, do not take glass and cutlery out of the dishwasher for around 15 minutes after the program has ended.

## Loading the upper basket

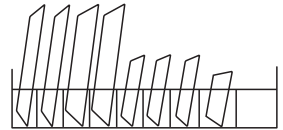
The upper basket is designed to hold more delicate and lighter dishware such as glasses, coffee and tea cups and saucers, as well as plates, small bowls and shallow pans (as long as they are not too dirty). Position the dishes and cookware so that they will not get moved by the spray of water.



## Loading the lower basket

We suggest that you place large and difficult to clean items into the lower basket: such as pots, pans, lids, serving dishes and bowls, as shown in the figure below. It is preferable to place serving dishes and lids on the side of the racks in order to avoid blocking the rotation of the top spray arm.

The maximum diameter advised for plates in front of the detergent dispenser is of 19 cm, this not to hamper the opening of it.



## Loading the cutlery basket

Cutlery should be placed in the cutlery basket separate from each other in the appropriate positions. Avoid nesting of the cutlery to prevent insufficient cleaning performance.

### WARNING



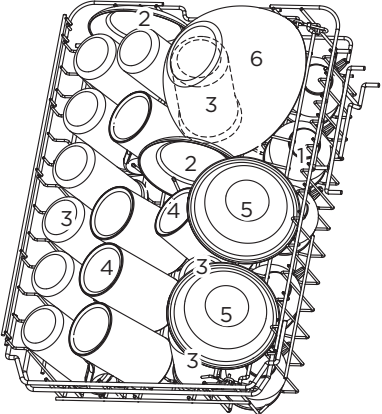
**Do not let any item extend through the bottom.**  
**Always load sharp utensils with the sharp point down!**

## LOADING THE BASKETS ACCORDING TO EN60436:

Loading the dishwasher to its full capacity will contribute to energy and water savings.

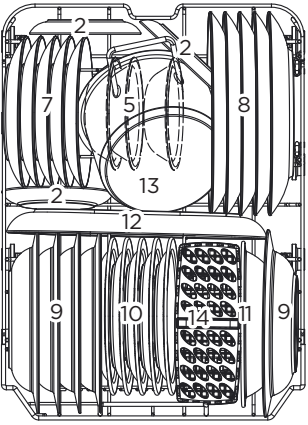
### 1.Upper basket:

EN



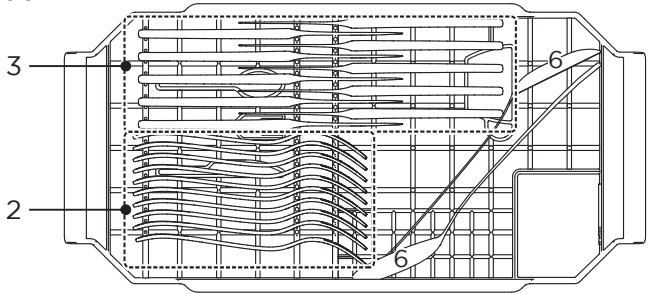
Number	Item
1	Cups
2	Saucers
3	Glasses
4	Mugs
5	Dessert bowls
6	Glass bowl

### 2.Lower basket:

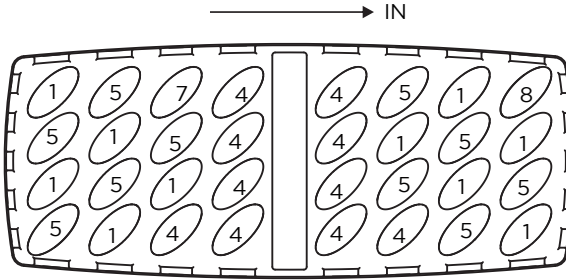


Number	Item
7	Dessert plates
8	Dinner plates
9	Soup plates
10	Melamine dessert plates
11	Melamine bowl
12	Oval platter
13	Small pot
14	Cutlery basket

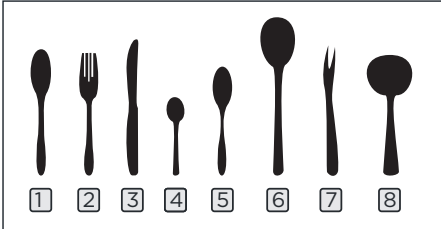
### 3.Cutlery rack:



## 4. Cutlery basket:



EN



Information for comparability tests in accordance with EN60436  
 Capacity: 10 place settings  
 Position of the upper basket: lower position  
 Program: ECO  
 Rinse aid setting: Max  
 Softener setting: H3

Number	Item
1	Soup spoons
2	Forks
3	Knives
4	Tea spoons
5	Dessert spoons
6	Serving spoons
7	Serving fork
8	Gravy ladle

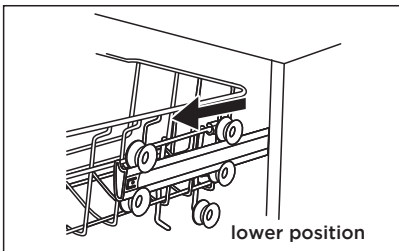
## Basket Loading Tips

### Adjusting the upper basket

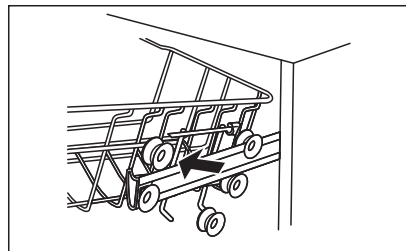
The height of the upper basket can be easily adjusted to accommodate taller dishes in either the upper or lower basket.

To adjust the height of the upper rack, follow these steps:

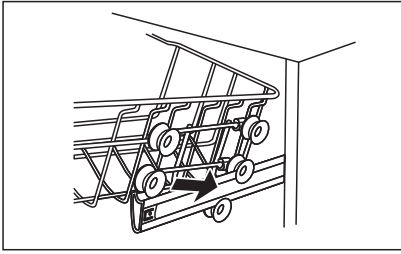
1. Pull out the upper basket.



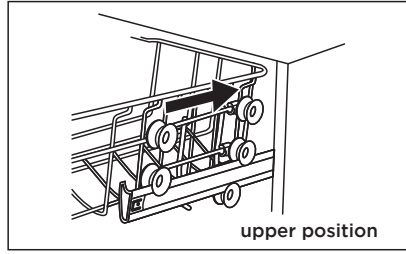
2. Remove the upper basket.



3. Re-attach the upper basket to upper or lower rollers.



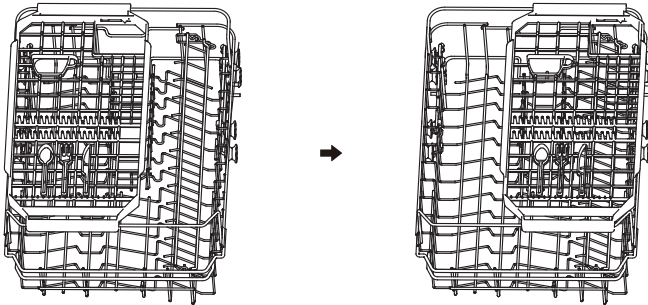
4. Push in the upper basket.



EN

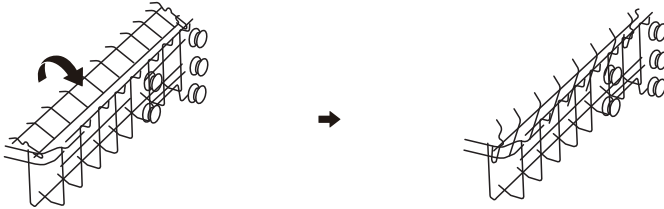
### Folding back the cup shelves

To make room for taller items in the upper basket, raise the cup rack upwards. You can then lean the tall glasses against it.



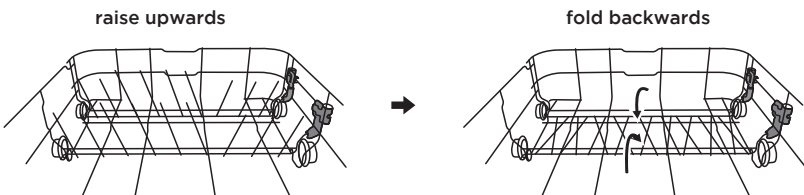
### Folding back the cup shelves

To make room for taller items in the upper basket, raise the cup rack upwards. You can then lean the tall glasses against it.



### Folding back the rack shelves

The spikes of the lower basket are used for holding plates and a platter. They can be lowered to make more room for large items.



## Loading The Salt Into The Softener

### NOTE

If your model does not have any water softener, you may skip this section.

Always use salt intended for dishwasher use.

The hardness of the water varies from place to place. If hard water is used in the dishwasher, deposits will form on the dishes and utensils.

The appliance is equipped with a special softener that uses a salt container specifically designed to eliminate lime and minerals from the water.

The salt container is located beneath the lower basket and should be filled as explained in the following:

EN

### WARNING

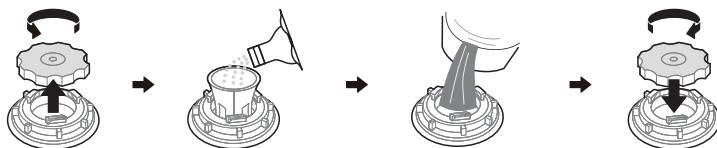
#### Only use salt specifically designed for dishwashers use!

Every other type of salt not specifically designed for dishwasher use, especially table salt, will damage the water softener. In case of damages caused by the use of unsuitable salt the manufacturer does not give any warranty nor is liable for any damages caused.

#### Only fill with salt before running a cycle.

This will prevent any grains of salt or salty water, which may have been spilled, remaining on the bottom of the machine for any period of time, which may cause corrosion.

#### Please follow the steps below for adding dishwasher salt:



1. Remove the lower basket and unscrew the reservoir cap.
2. Place the end of the funnel (if supplied) into the hole and pour in about 1.5 kg of dishwasher salt.
3. Fill the salt container to its maximum limit with water. It is normal for a small amount of water to come out of the salt container.
4. After filling the container, screw back the cap tightly.
5. The salt warning light will turn off after the salt container has been filled with salt.
6. Immediately after filling the salt into the salt container, a washing program should be started (We suggest to use a short program). Otherwise the filter system, pump or other important parts of the machine may be damaged by salty water. This is out of warranty.

### NOTE

The salt container must only be refilled when the salt warning light in the control panel comes on. Depending on how well the salt dissolves, the salt warning light may still be on even though the salt container is filled.

If there is no salt warning light in the control panel (for some models), you can estimate when to fill the salt into the softener by the cycles that the dishwasher has run.

If salt has spilled, run a soak or quick program to remove it.

## Water Softener

The water softener must be set manually, using the water hardness dial.

The water softener is designed to remove minerals and salts from the water, which would have a detrimental or adverse effect on the operation of the appliance.

The more minerals there are, the harder your water is.

The softener should be adjusted according to the hardness of the water in your area.

Your local Water Authority can advise you on the hardness of the water in your area.

### Adjusting salt consumption

The dishwasher is designed to allow for adjustment in the amount of salt consumed based on the hardness of the water used. This is intended to optimise and customise the level of salt consumption.

Please follow the steps below for adjustment in salt consumption.

1. Open the door, switch on the appliance;
2. Within 60 seconds after the appliance was switched on press the Program button for more than 5 seconds to enter the water softener setting mode.
3. Press the Program button again to select the proper setting according to your local water hardness, the setting will change in the following sequence:  
H3->H4->H5->H6->H1->H2->H3;
4. Without operation in 5 seconds or press the Power button to complete the setup and exit the setup mode.

WATER HARDNESS				Water softner level	Regeneration occurs every X program sequence <sup>1)</sup>	Salt consumption (gram/cycle)
German °dH	French °fH	British °Clarke	Mmol/l			
0 - 5	0 - 9	0 - 6	0 - 0.94	H1	No regeneration	0
6 - 11	10 - 20	7 - 14	1.0 - 2.0	H2	10	9
12 - 17	21 - 30	15 - 21	2.1 - 3.0	H3	5	12
18 - 22	31 - 40	22 - 28	3.1 - 4.0	H4	3	20
23 - 34	41 - 60	29 - 42	4.1 - 6.0	H5	2	30
35 - 55	61 - 98	43 - 69	6.1 - 9.8	H6	1	60

1°dH=1.25 °Clarke=1.78 ) °fH=0.178mmol/l

### The factory setting: H3

- 1) Every cycle with a regeneration operation consumes additional 2.0 litres of water, the energy consumption increases by 0.02 kWh and the program extents by 4 minutes.

## Function Of The Rinse Aid And Detergent

The rinse aid is released during the final rinse to prevent water from forming droplets on your dishes, which can leave spots and streaks. It also improves drying by allowing water to roll off the dishes. Your dishwasher is designed to use liquid rinse aids.

### **⚠ WARNING**

**Only use branded rinse aid for dishwasher. Never fill the rinse aid dispenser with any other substances (e.g. Dishwasher cleaning agent, liquid detergent). This would damage the appliance.**

EN

### **When to refill the rinse aid**

The regularity of the dispenser needing to be refilled depends on how often dishes are washed and the rinse aid setting used.

The Low Rinse Aid indicator (  ) will be lit when more rinse aid is needed.

Do not overfill the rinse aid dispenser.

### **Function of detergent**

The chemical ingredients that compose the detergent are necessary to remove, crush and dispense all dirt out of the dishwasher. Most of the commercial quality detergents are suitable for this purpose.

### **⚠ WARNING**

#### **Proper Use of Detergent**

**Use only detergent specifically made for dishwashers use. Keep your detergent fresh and dry.**

**Do not fill detergent into the dispenser until you are ready to start the dishwasher.**



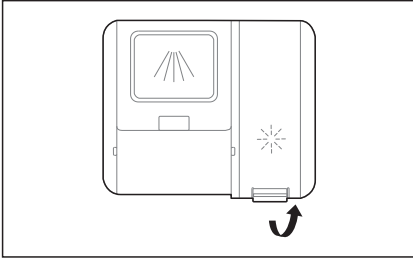
**Dishwasher detergent is corrosive! Keep dishwasher detergent out of the reach of children.**

## Filling The Rinse Aid Reservoir

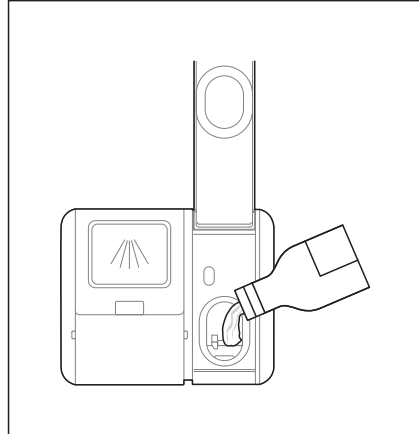
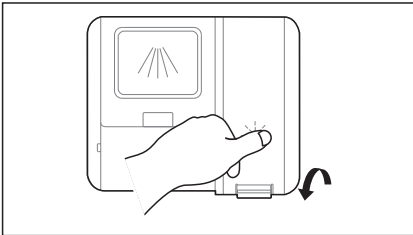
The rinse aid is released during the final rinse to prevent water from forming droplets on your dishes, which can leave spots and streaks. It also improves drying by allowing water to roll off the dishes. Your dishwasher is designed to use liquid rinse aids.

1. Remove the rinse reservoir cap by lifting up the handle .
2. Pour the rinse aid into the dispenser, being careful not to overfill.

EN



3. Close the cap after all.



### Adjusting the rinse aid reservoir

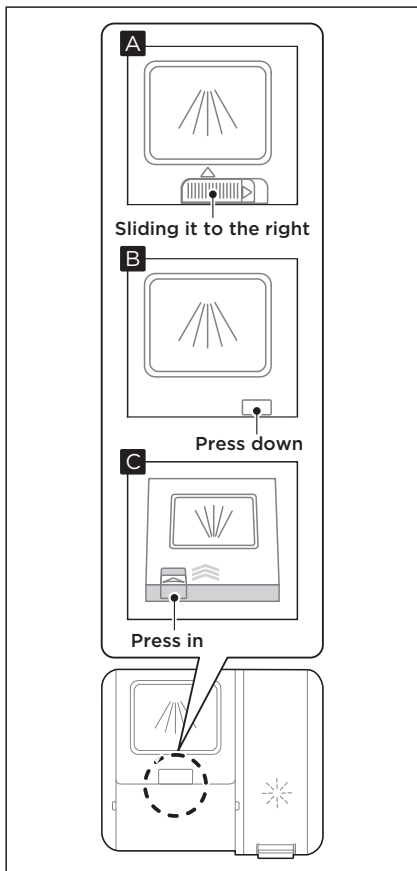
To achieve a better drying performance with limited rinse aid, the dishwasher is designed to adjust the consumption by user. Follow the below steps.

1. Open the door, switch on the appliance.
2. Within 60 seconds after the appliance was switched on press the Program button for more than 5 seconds, and then press the Delay button to enter the set model, the rinse aid indication blinks as 1Hz frequency. (Press the Delay button again to set the soft water salt level adjustment.)
3. Press the Program button again to select the proper set according to your using habits, the setting will change in the following sequence:  
d3->d4->d5->d1->d2->d3.  
The higher the number, the more rinse aid the dishwasher uses.
4. Without operation in 5 seconds or press the Power button to complete the setup and exit the setting mode.

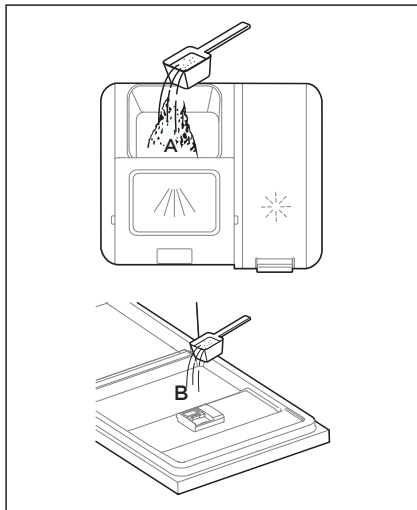


## Filling The Detergent Dispenser

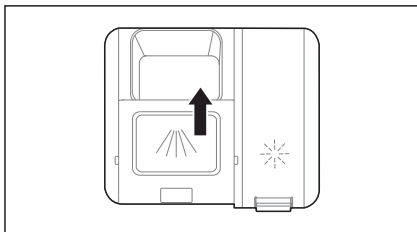
1. Please choose an open way according to the actual situation.
  - A. Open the cap by sliding the release latch.
  - B. Open the cap by pressing down the release latch.
  - C. Open the cap by pressing in the release latch.



2. Add detergent into the larger cavity (A) for main wash.  
For better cleaning result, especially if you have very dirt items, pour a small amount of detergent onto the door. The additional detergent will activate during the pre-wash phase.



3. Close the flap by sliding it to the front and then pressing it down.



### NOTE

Please observe the manufacturer's recommendations on the detergent packaging.

## Saving Energy

1. Pre-rinsing of tableware items leads to increased water and energy consumption and is not recommended.
2. Washing tableware in a household dishwasher usually consumes less energy and water in the use phase than hand dishwashing when the household dishwasher is used according to the instructions.

## Starting A Program

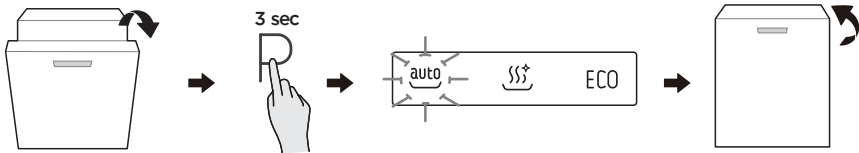
1. Draw out the lower and upper basket, load the dishes and push them back. It is commended to load the lower basket first, then the upper one.
2. Pour in the detergent.
3. Insert the plug into the socket. The power supply refer to last page "Product fiche". Make sure that the water supply is turned on to full pressure.
4. Open the door, Press the Power button.
5. Choose a program, the response light will turn on. Then close the door, the dishwasher will start its cycle.

EN

## Changing The Program Mid-cycle

A program can only be changed if it has been running only for a short period of time, otherwise the detergent may have already been released or the the wash water with detergent has already been drained. If this is the case, the dishwasher needs to be reset and the detergent dispenser must be refilled. To reset the dishwasher, follow the instructions below:

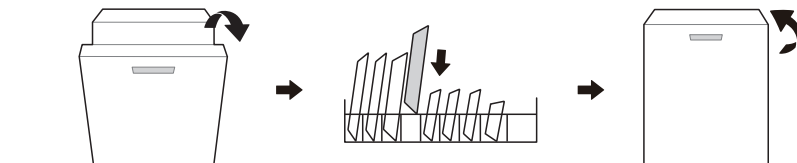
1. Open the door a little to stop the dishwasher, after the spray arm stopped working, you can open the door completely.
2. Press Program button more than three seconds the machine will be in program selection mode.
3. You can change the program to the desired cycle setting.
4. Close the door after a few seconds, the dishwasher will start.



## Forget To Add A Dish?

A forgotten dish can be added any time before the detergent dispenser opens. If this is the case, follow the instructions below:

1. Open the door a little to stop the washing.
2. After the spray arms stopped working, you can open the door completely.
3. Add the forgotten dishes.
4. Close the door.
5. The dishwasher will start running again after a few seconds.



### **⚠ WARNING**

**It is dangerous to open the door mid-cycle, as hot steam may scald you.**

# APP SETUP AND OPERATION

## Download the MSmarthome App

On an app market (Google Play Store, Apple App Store), search for “MSmartHome” and find the MSmarthome app. Download and install it on your phone. You can also download the app by scanning the QR code below.



EN

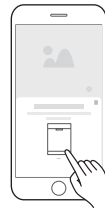
## Register and log in

Open the MSmarthome app, and create a new account to start (you can also register through a third-party account). If you already have an existing account, use the account to log in.



## Connect your devices to MSmarthome

1. Please make sure your mobile phone is connected to a wireless network. If it is not, go to Settings and enable wireless networks and Bluetooth.
2. Please power on your devices.
3. Open MSmarthome App on your phone.
4. If a message of "Smart devices discovered nearby" appears, click to add.
5. If no message appears, select "+" on the page and select your device in the list of nearby devices available. If your device is not listed, please add your device manually by the device category and device model.
6. Connect your device to the wireless network according to instructions on app. If the connection fails, please follow the instructions provided by the app to continue with the operation.



## NOTE

1. Make sure your devices are powered on.
2. Keep your mobile phone close enough to your device when you are connecting your device to the network.
3. Connect your mobile phone to the wireless network at home, and make sure you know the password of the wireless network.
4. Check if your wireless router supports 2.4 GHz band and turn it on. If you are not sure whether the router supports 2.4 GHz band, please contact the router manufacturer.
5. The device cannot connect to the wireless network that requires authentication, and it usually appears in public areas such as hotels, restaurants, etc. Please connect to a wireless network that does not require authentication.
6. Turn off the WLAN+ (Android) or WLAN Assistant (iOS) function of your mobile phone when connecting your device to the network.
7. In the case that your device connected to a wireless network before but it needs to reconnect, please click “+” on the app Home page, and add your device again by the device category and model according to the instructions on app.

EN

# CLEANING AND MAINTENANCE

## External Care

### The door and the door seal

Clean the door seals regularly with a soft damp cloth to remove food deposits. When the dishwasher is being loaded, food and drink residues may drip onto the sides of the dishwasher door. These surfaces are outside the wash cabinet and are not accessed by water from the spray arms. Any deposits should be wiped off before the door is closed.

### The control panel

If cleaning is required, the control panel should be wiped with a soft damp cloth only.

### **⚠ WARNING**

To avoid penetration of water into the door lock and electrical components, do not use a spray cleaner of any kind.

Never use abrasive cleaners or scouring pads on the outer surfaces because they may scratch the finish. Some paper towels may also scratch or leave marks on the surface.

EN

## Internal Care

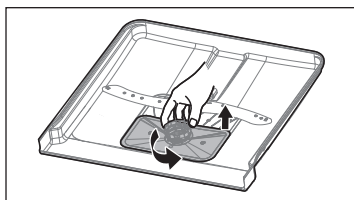
### Filtering system

The filtering system in the base of the wash cabinet retains coarse debris from the washing cycle, including foreign objects such as tooth picks or shards. The collected coarse debris may cause the filters to clog. Check the condition of the filters regularly, carefully remove foreign objects and clean the parts of the filtering system if necessary with water. Follow the steps below to clean the filter.

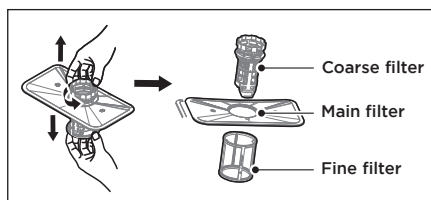
### **⚠ WARNING**

Pictures are only for reference, different models of the filtering system and spray arms may be different.

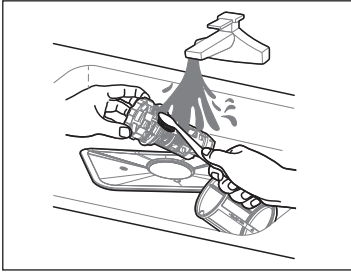
1. Hold the coarse filter and rotate it anticlockwise to unlock the filter. Lift the filter upwards and out of the dishwasher.



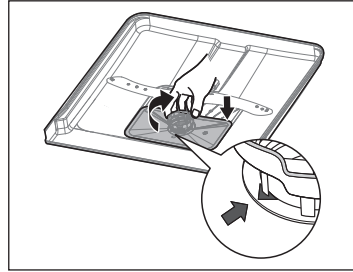
2. The fine filter can be pulled off the bottom of the filter assembly. The coarse filter can be detached from the main filter by gently squeezing the tabs at the top and pulling it away.



3. Larger food remnants can be cleaned by rinsing the filter under running water. For a more thorough clean, use a soft cleaning brush.



4. Reassemble the filters in the reverse order of the disassembly, replace the filter insert, and rotate clockwise to the close arrow.



## **⚠ WARNING**

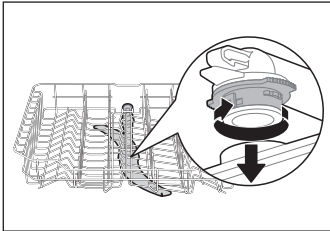
Do not over tighten the filters. Put the filters back in sequence securely, otherwise coarse debris could get into the system and cause a blockage. Never use the dishwasher without filters in place. Improper replacement of the filter may reduce the performance level of the appliance and damage dishes and utensils.

## **Spray arms**

It is necessary to clean the spray arms regularly for hard water chemicals will clog the spray arm jets and bearings.

To clean the spray arms, follow the instructions below:

1. To remove the upper spray arm, hold the nut in the center still and rotate the spray arm counterclockwise to remove it.
2. To remove the lower spray arm, pull out the spray arm upward.



3. Wash the arms in soapy and warm water and use a soft brush to clean the jets.



## Caring For The Dishwasher

### Frost precaution

Please take frost protection measures on the dishwasher in winter. Every time after washing cycles, please operate as follows:

1. Cut off the electrical power to the dishwasher at the supply source.
2. Turn off the water supply and disconnect the water inlet pipe from the water valve.
3. Drain the water from the inlet pipe and water valve. (Use a pan to gather the water)
4. Reconnect the water inlet pipe to the water valve.
5. Remove the filter at the bottom of the tub and use a sponge to soak up water in the sump.

EN

### After every wash

After every wash, turn off the water supply to the appliance and leave the door slightly open for a while so that moisture and odors are not trapped inside.

### Remove the plug

Before cleaning or performing maintenance, always remove the plug from the socket.

### No solvents or abrasive cleaning

To clean the exterior and rubber parts of the dishwasher, do not use solvents or abrasive cleaning products. Only use a cloth with warm soapy water.

To remove spots or stains from the surface of the interior, use a cloth dampened with water and a little vinegar, or a cleaning product made specifically for dishwashers.

### When not in use for a long time

It is recommended that you run a wash cycle with the dishwasher empty and then remove the plug from the socket, turn off the water supply and leave the door of the appliance slightly open. This will help the door seals to last longer and prevent odors from forming within the appliance.

### Moving the appliance

If the appliance must be moved, try to keep it in the vertical position. If absolutely necessary, it can be positioned on its back.

### Seals

One of the factors that cause odours to form in the dishwasher is food that remains trapped in the seals. Periodic cleaning with a damp sponge will prevent this from occurring.

# TROUBLESHOOTING

## Before Calling For Service

Reviewing the charts on the following pages may save you from calling for service.

EN

Problem	Possible reason	Solution
Dishwasher doesn't start	<ul style="list-style-type: none"> <li>Fuse blown, or the circuit break tripped.</li> </ul>	Replace fuse or reset circuit breaker. Remove any other appliances sharing the same circuit with the dishwasher.
	<ul style="list-style-type: none"> <li>Power supply is not turned on.</li> </ul>	Make sure the dishwasher is turned on and the door is closed securely. Make sure the power cord is properly plugged into the wall socket.
	<ul style="list-style-type: none"> <li>Water pressure is low</li> </ul>	Check that the water supply is connected properly and the water is turned on.
	<ul style="list-style-type: none"> <li>Door of dishwasher not properly closed.</li> </ul>	Make sure to close the door properly and latch it.
Water not pumped form dishwasher	<ul style="list-style-type: none"> <li>Twisted or trapped drain hose.</li> </ul>	Check the drain hose.
	<ul style="list-style-type: none"> <li>Filter clogged.</li> </ul>	Check the filter system.
	<ul style="list-style-type: none"> <li>Kitchen sink clogged.</li> </ul>	Check the kitchen sink to make sure it is draining well. If the problem is the kitchen sink that is not draining , you may need a plumber rather than a serviceman for dishwashers.
Foam in the tub	<ul style="list-style-type: none"> <li>Wrong detergent.</li> </ul>	Use only the special dishwasher detergent to avoid suds. If this occurs, open the dishwasher and let suds evaporate. Add 1 liter of cold water to the bottom of the dishwasher. Close the dishwasher door, then select any cycle. Initially, the dishwasher will drain out the water. Open the door after draining stage is complete and check if the suds have disappeared. Repeat if necessary.
Stained tub interior	<ul style="list-style-type: none"> <li>Spilled rinse aid.</li> </ul>	Always wipe up rinse aid spills immediately.
	<ul style="list-style-type: none"> <li>Detergent with colourant may have been used.</li> </ul>	Make sure that the detergent has no colourant.



Problem	Possible reason	Solution
There are rust stains on cutlery	<ul style="list-style-type: none"> <li>The affected items are not corrosion resistant.</li> </ul>	Avoid washing items that are not corrosion resistant in the dishwasher.
	<ul style="list-style-type: none"> <li>A program was not run after dishwasher salt was added. Traces of salt have gotten into the wash cycle.</li> </ul>	Always run a wash program without any crockery after adding salt. Do not select the Turbo function (if present), after adding dishwasher salt.
	<ul style="list-style-type: none"> <li>The lid of the softer is loose.</li> </ul>	Check the softener lid is secure.
Knocking noise in the dishwasher	<ul style="list-style-type: none"> <li>A spray arm is knocking against an item in a basket</li> </ul>	Interrupt the program and rearrange the items which are obstructing the spray arm.
Rattling noise in the dishwasher	<ul style="list-style-type: none"> <li>Items of crockery are loose in the dishwasher.</li> </ul>	Interrupt the program and rearrange the items of crockery.
Knocking noise in the water pipes	<ul style="list-style-type: none"> <li>This may be caused by on-site installation or the cross-section of the piping.</li> </ul>	This has no influence on the dishwasher function. If in doubt, contact a qualified plumber.
The dishes are not clean	<ul style="list-style-type: none"> <li>The dishes were not loaded correctly.</li> <li>The program was not powerful enough.</li> </ul>	See the "Preparing And Loading Dishes".  Select a more intensive program.
	<ul style="list-style-type: none"> <li>Not enough detergent was dispensed.</li> </ul>	Use more detergent, or change your detergent.
	<ul style="list-style-type: none"> <li>Items are blocking the movement of the spray arms.</li> </ul>	Rearrange the items so that the spray can rotate freely.
	<ul style="list-style-type: none"> <li>The filter combination is not clean or is not correctly fitted in the base of wash cabinet. This may cause the spray arm jets to get blocked.</li> </ul>	Clean and/or fit the filter correctly. Clean the spray arm jets.
Cloudiness on glassware.	<ul style="list-style-type: none"> <li>Combination of soft water and too much detergent.</li> </ul>	Use less detergent if you have soft water and select a shorter cycle to wash the glassware and to get them clean.
White spots appear on dishes and glasses.	<ul style="list-style-type: none"> <li>Hard water area can cause limescale deposits.</li> </ul>	Check water softener settings or fill status of salt container.

Problem	Possible reason	Solution
Black or grey marks on dishes	<ul style="list-style-type: none"> <li>Aluminium utensils have rubbed against dishes</li> </ul>	Use a mild abrasive cleaner to eliminate those marks.
Detergent left in dispenser	<ul style="list-style-type: none"> <li>Dishes block detergent dispenser</li> </ul>	Re-loading the dishes properly.
The dishes aren't drying	<ul style="list-style-type: none"> <li>Improper loading</li> </ul>	Use gloves if detergent residue can be found on dishes to avoid skin irritations.
	<ul style="list-style-type: none"> <li>Dishes are removed too soon</li> </ul>	Do not empty your dishwasher immediately after washing. Open the door slightly so that the steam can come out. Take out the dishes until the inside temperature is safe to touch. Unload the lower basket first to prevent the dropping water from the upper basket.
	<ul style="list-style-type: none"> <li>Wrong program has been selected.</li> </ul>	With a short program, the washing temperature is lower, decreasing cleaning performance. Choose a program with a long washing time.
	<ul style="list-style-type: none"> <li>Use of cutlery with a low-quality coating.</li> </ul>	Water drainage is more difficult with these items. Cutlery or dishes of this type are not suitable for washing in the dishwasher.

EN

## WARNING

Self-repair or non-professional repair may cause serious risks to the safety of the user of the appliance and impact warranty.

## Availability Of Spare Parts

- Seven years after placing the last unit of the model on the market:  
Motor, circulation and drain pump, heaters and heating elements, including heat pumps (separately or bundled), piping and related equipment including all hoses, valves, filters and aqua stops, structural and interior parts related to door assemblies (separately or bundled), printed circuit boards, electronic displays, pressure switches, thermostats and sensors, software and firmware including reset software.
- Ten years after placing the last unit of the model on the market:  
Door hinge and seals, other seals, spray arms, drain filters, interior racks and plastic peripherals such as baskets and lids.

## ERROR CODES

If there is a malfunction the dishwasher will display an error code. The following table shows possible error codes and their causes.


Problem	Possible reason	Solution
E1	<ul style="list-style-type: none"><li>Longer inlet time.</li></ul>	Faucets is not opened, or water intake is restricted, or water pressure is too low.
E3	<ul style="list-style-type: none"><li>Not reaching required temperature.</li></ul>	Malfunction of heating element.
E4	<ul style="list-style-type: none"><li>Overflow.</li></ul>	Some element of dishwasher leaks.
Ed	<ul style="list-style-type: none"><li>Failure of communication between main circuit board with display circuit board.</li></ul>	Open circuit or break wiring for the communication.

EN

### WARNING

- If overflow occurs, turn off the main water supply before calling a service.
- If there is water in the base pan because of an overflow or small leak, the water should be removed before restarting the dishwasher.
- If there is an error code that cannot be solved, please request professional assistance.

# TRADEMARKS, COPYRIGHTS AND LEGAL STATEMENT

**EN**  Midea logo, word marks, trade name, trade dress and all versions thereof are valuable assets of Midea Group and/or its affiliates (“Midea”), to which Midea owns trademarks, copyrights and other intellectual property rights, and all goodwill derived from using any part of an Midea trademark. Use of Midea trademark for commercial purposes without the prior written consent of Midea may constitute trademark infringement or unfair competition in violation of relevant laws.

This manual is created by Midea and Midea reserves all copyrights thereof. No entity or individual may use, duplicate, modify, distribute in whole or in part this manual, or bundle or sell with other products without the prior written consent of Midea.

All the described functions and instructions were up to date at the time of printing this manual. However, the actual product may vary due to improved functions and designs.

# DISPOSAL AND RECYCLING

## Important instructions for environment

Compliance with the WEEE Directive and Disposing of the Waster Product:  
This product complies with EU WEEE Directive (2012/19/EU). This product bears a classification symbol for waster electrical and electronic equipment (WEEE).

This symbol indicates that this product shall not be disposed with other household wastes at the end of its service life. Used device must be returned to official collection point for recycling of electrical electronic devices. To find these collection systems please contact to your local authorities or retailer where the product was purchased. Each household performs important role in recovering and recycling of old appliance. Appropriate disposal of used appliance helps prevent potential negative consequences for the environment and human health.



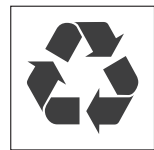
EN

## Compliance with RoHS Directive

The product you have purchased complies with EU RoHS Directive (2011/65/EU). It does not contain harmful and prohibited materials specified in the Directive.

## Package information

Packaging materials of the product are manufactured from recyclable materials in accordance with our National Environment Regulations. Do not dispose of the packaging materials together with the domestic or other wastes. Take them to the packaging material collection points designated by the local authorities.



# DATA PROTECTION NOTICE

For the provision of the services agreed with the customer, we agree to comply without restriction with all stipulations of applicable data protection law, in line with agreed countries within which services to the customer will be delivered, as well as, where applicable, the EU General Data Protection Regulation (GDPR).

EN

Generally, our data processing is to fulfil our obligation under contract with you and for product safety reasons, to safeguard your rights in connection with warranty and product registration questions. In some cases, but only if appropriate data protection is ensured, personal data might be transferred to recipients located outside of the European Economic Area.

Further information are provided on request. You can contact our Data Protection Officer via **MideaDPO@midea.com**. To exercise your rights such as right to object your personal data being processed for direct marketing purposes, please contact us via **MideaDPO@midea.com**. To find further information, please follow the QR Code.

# DECLARATION OF CONFORMITY

## RED Declaration of Conformity (DoC)

We,

Midea Europe GmbH

Ludwig-Erhard-Straße 14 – 65760 Eschborn, Deutschland

**Declare under our sole responsibility that the product:**

Product name: Dishwasher

Trade name: Midea

Type or model: WQP8-W7714K(SV 5.14K10C)

Relevant supplementary information: .....

(e.g. lot, batch or serial number, sources and numbers of items)

**To which this declaration relates is in conformity with the essential requirements and other relevant requirements of the RE Directive (2014/53/EU).**

**The product is in conformity with the following standards and/or other normative documents:**

HEALTH & SAFETY (Art. 3(1)(a)):

EN 62311:2008, EN 50665:2017,

EN 60335-2-5:2015, EN 60335-1:2012/A2:2019,

EN 62233:2008

EMC (Art. 3(1)(b)): ETSI EN 301 489-17 V3.2.4 (2020-09) ,

ETSI EN 301 489-1 V2.2.3 (2019-11) , EN 55014-1:2017, EN 55014-2:2015,

EN IEC 61000-3-2:2019, EN 61000-3-3:2013/A1:2019

SPECTRUM (Art. 3(2)): ETSI EN 300 328 V2.2.2 (2019-07)

OTHER (incl. Art. 3(3) and voluntary specs):

.....

(title and/or number and date of issue of the standard(s) or other normative document(s))

Limitation of validity (if any): .....

Supplementary information:

Notified body involved:.....

Technical file held by: Foshan Shunde Midea Washing Appliances Mfg. Co., Ltd.

Place and date of issue (of this DoC): Foshan/2020-12-25.....

Signed by or for the manufacturer: .....

(Signature of authorised person)



Name (in print):.....Ke Ningsheng.....

Title:.....Product Engineer.....

EN

# Warranty policy / service

We congratulate you to your new device and are convinced that you will be satisfied and have your joy with this modern appliance.

However, if you recognize a reason for a complaint, please contact us:

Midea Europe GmbH	Phone: +49 6196-90 20 - 0	In case of service:
Ludwig-Erhard-Str. 14	Fax: +49 6196-90 20 -120	Phone: +49 6196-90 20 - 0
65760 Eschborn	Email: <a href="mailto:info-meg@midea.com">info-meg@midea.com</a>	Fax : +49 6196-90 20 -120
	Homepage: <a href="http://www.midea.com/de">www.midea.com/de</a>	Email: <a href="mailto:service-meg@midea.com">service-meg@midea.com</a>

In case of a technical fault, enter your exact address, telephone number, sales contract number and Device type (from the type plate of the device).

A precise fault description saves you time and money. For special questions, please contact the customer service center.

Before calling for service:

Please check whether there is an operating error or a cause that has nothing to do with the function of your device.

Please observe the note in the user manual and check whether:

- The power plug is connected
- The power plug may be damaged
- Electricity is available

## Warranty terms

This device has been manufactured and tested according to the most modern methods. The seller warrants for faultless material and proper manufacture for a period of 24 months from the date of sale to the end user. The unit is not suitable for commercial use.

The claim under guarantee lapses in the event of intervention by the Buyer or by a third party. Damage caused as a result of improper handling or operation, incorrect installation or storage, improper connection or installation as well as an act [...] of God or other external factors shall not be covered by this warranty.

When claims are submitted, the manufacturer reserves the right to make improvements to defective parts or to replace or exchange the device.

Only if it is not possible to achieve the intended use of the device by repairing or replacing the device, the buyer can demand a reduction of the purchase price or the cancellation of the purchase contract within 6 months from the date of purchase. Claims for damages, including consequential damages, are excluded unless they are based on intent or gross negligence.

The guarantee claim exists only with submission of the product and the purchase receipt. This warranty is valid within Germany.

Importer by:

Midea Europe GmbH  
Ludwig-Erhard-Str. 14  
65760 Eschborn Germany



# WARRANTY CARD

## Warranty Certificate

Product Info		Customer Info	
Product Name		Full Name	
Brand		Phone	
Model No.		Email	
Serial No.		Address (Street, City, State, Zip, Country)	
Retailer Name			
Invoice No.			
Purchase Date (MM,DD, YYYY)		(attach product bar code here)	
Warranty Expiry Date (MM,DD, YYYY)			

EN

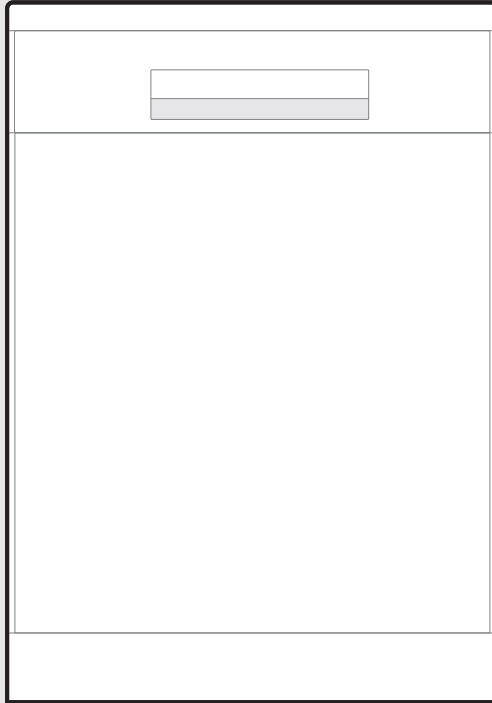
Proof of Purchase
(attach receipt here)

Product Issue Description

Repair Record			
Item 1	(Details)	(Date)	(Service Center Name)
Item 2	(Details)	(Date)	(Service Center Name)
Item 3	(Details)	(Date)	(Service Center Name)

Service Phone Number : \_\_\_\_\_ Service Email : \_\_\_\_\_ Service Hours : \_\_\_\_\_

Service Address : \_\_\_\_\_



Lave-vaisselle



MSmartHome

Télécharger  
l'application et  
activer le produit

# MANUEL D'UTILISATION

SV 5.14K10C

Avertissements : Avant d'utiliser ce produit, merci de lire attentivement ce manuel et de le conserver pour toute référence ultérieure. La conception et les spécifications sont susceptibles d'être modifiées sans préavis afin d'améliorer le produit.

Consulter votre revendeur ou le fabricant pour plus de détails.

Le schéma ci-dessus n'est que pour référence. Merci de considérer l'apparence du produit réel comme la norme.

## LETTRE DE REMERCIEMENTS

Merci d'avoir choisi Midea ! Avant d'utiliser votre nouveau produit Midea, merci de lire attentivement ce manuel afin de vous assurer d'être à même d'utiliser les caractéristiques et fonctions de votre nouvel appareil en toute sécurité.

FR

# SOMMAIRE

LETTRE DE REMERCIEMENTS .....	01
CONSIGNES DE SECURITE .....	02
INFORMATIONS TECHNIQUES .....	08
VUE D'ENSEMBLE DU PRODUIT .....	10
GUIDE DE DEMARRAGE RAPIDE .....	11
CONSIGNES D'INSTALLATION .....	12
INSTRUCTIONS D' UTILISATION .....	18
FONCTIONNEMENT ET REGLAGE APP .....	34
NETTOYAGE ET ENTRETIEN .....	36
CONSEILS POUR LE DEPANNAGE .....	39
MARQUES, DROITS D'AUTEUR ET MENTIONS LEGALES	43
ELIMINATION ET RECYCLAGE .....	44
AVIS SUR LA PROTECTION DES DONNEES .....	45
DECLARATION DE CONFORMITE .....	46

# CONSIGNES DE SÉCURITÉ

## Utilisation prévue

- Les consignes de sécurité suivantes visent à prévenir les risques ou les dommages imprévus résultant d'une mauvaise utilisation de l'appareil. Veuillez vérifier l'emballage et l'appareil à l'arrivée pour vous assurer que tout est en parfait état afin de garantir un bon fonctionnement de l'appareil. Si vous constatez des dommages, veuillez contacter le détaillant ou le revendeur.
- Veuillez noter que les modifications ou altérations de l'appareil ne sont pas autorisées pour des raisons de sécurité. Une utilisation non conforme peut entraîner des risques et la perte des droits à la garantie.

FR

## Explication des symboles



### **Danger**

Ce symbole indique la présence de dangers sur la vie et la santé des personnes en raison du gaz extrêmement inflammable.



### **Avertissement sur la tension électrique**

Ce symbole indique la présence de danger sur la vie et la santé des personnes en raison de la tension.

### **Avertissement**



Ce symbole indique un danger ayant un niveau de risque moyen susceptible de provoquer la mort ou des blessures graves s'il n'est pas évité.

### **Mise en garde**



Ce symbole indique un danger ayant un faible niveau de risque susceptible de provoquer des blessures mineures ou modérées s'il n'est pas évité.

### **Attention**



Ce symbole indique une information importante (par exemple, un dommage matériel), mais pas un danger.

### **Respectez les instructions**



Ce symbole indique qu'un technicien de service ne doit utiliser et entretenir cet appareil que conformément aux instructions d'utilisation.

Lisez soigneusement et attentivement ce mode d'emploi avant d'utiliser/mettre en service l'appareil et gardez-le juste à côté du lieu d'installation ou de l'appareil pour une utilisation ultérieure !

 **DANGER : Risque d'incendie/Matériaux inflammables**

- **En utilisant votre lave-vaisselle, merci de respecter les précautions suivantes**
- L'installation et la réparation ne peuvent être effectuées que par un technicien qualifié.
- Cet appareil est destiné à être utilisé dans des applications domestiques et similaires telles que :
  - les espaces de cuisine du personnel dans les magasins, les bureaux et autres environnements de travail ;
  - les maisons de ferme ;
  - par les clients dans les hôtels, les motels et autres environnements de type résidentiel ;
  - les environnements de type "bed and breakfast".
- Cet appareil peut être utilisé par des enfants à partir de 8 ans et par des personnes aux capacités physiques, sensorielles ou mentales réduites, ou manquant d'expérience et de connaissances, s'ils ont reçu une surveillance ou des instructions concernant l'utilisation de l'appareil en toute sécurité et s'ils comprennent les risques encourus.
- Les enfants ne doivent pas jouer avec l'appareil. Le nettoyage et l'entretien par l'utilisateur ne doivent pas être effectués par des enfants sans surveillance. (Pour EN60335-1)
- Cet appareil n'est pas destiné à être utilisé par des personnes (y compris les enfants) dont les capacités physiques, sensorielles ou mentales sont réduites, ou qui manquent d'expérience et de connaissances, à moins qu'elles n'aient reçu une surveillance ou des instructions concernant l'utilisation de l'appareil par une personne responsable de leur sécurité. (Pour IEC60335-1)
- Le matériel d'emballage peut être dangereux pour les enfants !
- Les enfants doivent être surveillés afin de s'assurer qu'ils ne jouent pas avec l'appareil.

Cet appareil est destiné à un usage domestique intérieur uniquement.

Afin d'éviter tout risque d'électrocution, ne pas immerger l'appareil, le cordon ou la fiche dans l'eau ou tout autre liquide.

- Merci de débrancher l'appareil avant de le nettoyer ou de l'entretenir. Utiliser un chiffon doux humidifié avec du savon doux, puis utiliser un chiffon sec pour l'essuyer à nouveau.
- Si le cordon d'alimentation est endommagé, il doit être remplacé par le fabricant, son agent de service ou une personne de qualification similaire afin d'éviter tout danger.

### **Instructions de mise à la terre**

- Cet appareil doit être mis à la terre. En cas de dysfonctionnement ou de panne, la mise à la terre réduira le risque de choc électrique en fournissant un chemin de moindre résistance au courant électrique. Cet appareil est équipé d'une fiche de mise à la terre.
- La fiche doit être branchée dans une prise appropriée, installée et mise à la terre conformément à tous les codes et ordonnances locaux.
- Une mauvaise connexion du conducteur de mise à la terre de l'équipement peut entraîner un risque de choc électrique.
- Vérifier auprès d'un électricien qualifié ou d'un représentant de service en cas de doutes sur la mise à la terre correcte de l'appareil.
- Ne pas modifier la fiche fournie avec l'appareil si elle n'est pas adaptée à la prise.
- Faire installer une prise adéquate par un électricien qualifié.
- Ne pas faire un usage abusif, s'asseoir ou se tenir debout sur la porte ou le panier à vaisselle du lave-vaisselle.

- Ne pas faire fonctionner votre lave-vaisselle si tous les panneaux d'enceinte ne sont pas mis en place correctement.
- Ouvrir la porte très prudemment si le lave-vaisselle est en marche, il y a un risque de projection d'eau.
- Ne pas poser d'objets lourds sur la porte ni se tenir debout sur celle-ci lorsqu'elle est ouverte. L'appareil pourrait basculer vers l'avant.
- Lors du chargement des objets à laver :
  - 1) Placer les objets pointus de manière à ce qu'ils ne risquent pas d'endommager le joint de la porte ;
  - 2) Avertissement : Les couteaux et autres ustensiles à pointe acérée doivent être chargés dans le panier avec leur pointe vers le bas ou placés en position horizontale.
- Certains détergents pour lave-vaisselle sont fortement alcalins. Ils peuvent être extrêmement dangereux en cas d'ingestion.  
Eviter tout contact avec la peau et les yeux et tenir les enfants éloignés du lave-vaisselle lorsque la porte est ouverte.
- Vérifier qu'il n'y a pas de résidus de détergent à la fin du cycle de lavage.
- Ne pas laver les articles en plastique, sauf s'ils portent la mention "lavable au lave-vaisselle" ou une mention équivalente.
- Pour les articles en plastique non marqués, vérifier les recommandations du fabricant.
- N'utiliser que des détergents et des produits de rinçage recommandés pour un lave-vaisselle automatique.
- Ne jamais utiliser de savon, de détergent à lessive ou de détergent pour lavage à la main dans votre lave-vaisselle.
- La porte ne doit pas être laissée ouverte, car cela pourrait augmenter le risque de trébuchement.



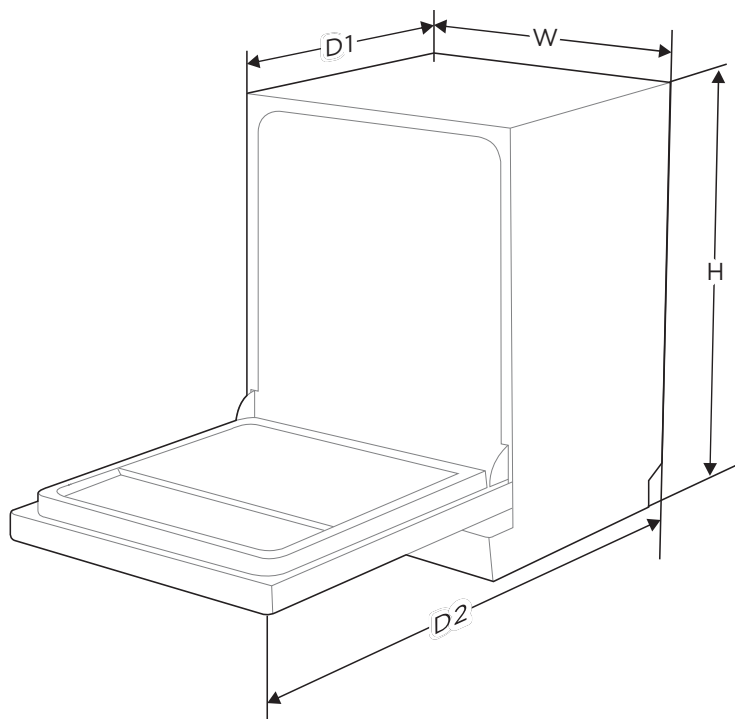
- Pendant l'installation, l'alimentation électrique ne doit pas être pliée ou écrasée de manière excessive ou dangereuse.
- Ne pas modifier les commandes.
- L'appareil doit être raccordé à la vanne d'eau principale à l'aide de nouveaux jeux de tuyaux. Les anciens jeux ne doivent pas être réutilisés.
- Afin d'économiser de l'énergie, en mode veille, l'appareil s'éteint automatiquement après 15 minutes sans intervention de l'utilisateur.
- Le nombre maximum de couverts à laver est de 10.
- La pression d'eau maximale autorisée à l'entrée est de 1MPa.
- La pression d'entrée d'eau minimale autorisée est de 0,04 MPa.

## Mise au rebut

- Pour la mise au rebut de l'emballage et de l'appareil, merci de vous adresser à un centre de recyclage. Pour cela, couper le câble d'alimentation et rendre le dispositif de fermeture de la porte inutilisable.
- L'emballage en carton est fabriqué à partir de papier recyclé et doit être jeté dans le centre de collecte des déchets de papier pour être recyclé.
- En vous assurant que ce produit soit éliminé correctement, vous contribuerez à prévenir les conséquences néfastes potentielles pour l'environnement et la santé humaine, qui pourraient autrement être causées par une manipulation inappropriée des déchets de ce produit.
- Pour des informations plus détaillées sur le recyclage de ce produit, merci de contacter votre bureau municipal local et votre service d'élimination des déchets ménagers.
- **ELIMINATION : Ne pas éliminer ce produit comme un déchet municipal non trié. La collecte de ces déchets séparément pour un traitement spécial est nécessaire.**

# INFORMATIONS TECHNIQUES

FR



Hauteur (H)	815 mm
Largeur (W)	448 mm
Profondeur (D1)	550 mm (avec la porte fermée)
Profondeur (D2)	1150 mm (avec la porte ouverte à 90°)

## Fiche d'information sur le produit (EN60436)

Nom ou marque du fournisseur : Midea Europe GmbH

Adresse du fournisseur ( <sup>b</sup> ): Ludwig-Erhard-Straße 14 - 65760 Eschborn, Deutschland

Identifiant du modèle: SV 5.14K10C

Paramètres généraux du produit :

Paramètres	Valeur	Paramètres	Valeur	
Capacité nominale ( <sup>a</sup> ) (ps)	10	Dimensions en cm	Hauteur	82
			Largeur	45
			Profondeur	55
IEE ( <sup>a</sup> )	43,9	Classe d'efficacité énergétique ( <sup>a</sup> )	C ( <sup>c</sup> )	
Indice de performance de nettoyage ( <sup>a</sup> )	1,125	Indice d'efficacité de séchage ( <sup>a</sup> )	1,065	
Consommation d'énergie en kW h [par cycle], basée sur le programme économique à l'eau froide. La consommation d'énergie réelle dépend de l'utilisation de la machine.	0,593	Consommation d'eau en litres [par cycle], basée sur le programme éco. La consommation d'eau réelle dépend de l'utilisation de la machine et de la dureté de l'eau.	8,5	
Durée du programme ( <sup>a</sup> ) (h:min)	3:35	Type	Encastré	
Émissions sonores aéroportées ( <sup>a</sup> ) (dB(A) re 1 pW)	44	Classe d'émission de bruit acoustique aérien ( <sup>a</sup> )	B ( <sup>c</sup> )	
Mode arrêt (W)	0,49	Mode Veille (W)	1,00	
Départ différé (W) (le cas échéant)	1,00	Veille en réseau (W) (le cas échéant)	2,00	

Durée minimale de la garantie offerte par le fournisseur ( <sup>b</sup> ): 24 mois

Informations complémentaires:

Lien internet vers le site web du fournisseur, où se trouvent les informations visées au point 6 de l'annexe II du règlement (UE) 2019/2022 ( <sup>1</sup> ) ( <sup>b</sup> ) de la Commission : [www.midea.com](http://www.midea.com)

(a) Pour le programme économique.

(b) les modifications apportées à ces éléments ne sont pas considérées comme pertinentes aux fins de l'article 4, paragraphe 4, du règlement (UE) 2017/1369.

(c) si la base de données des produits génère automatiquement le contenu définitif de cette cellule, le fournisseur ne doit pas saisir ces données.

(d) Règlement (UE) 2019/2022 de la Commission du 1er octobre 2019 établissant des exigences d'éco-conception applicables aux lave-vaisselle domestiques conformément à la directive 2009/125/CE du Parlement européen et du Conseil modifiant le règlement (CE) No 1275/2008 de la Commission et abrogeant le règlement (UE) No 1016/2010 de la Commission (voir page 267 du présent Journal officiel).

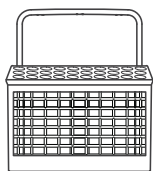
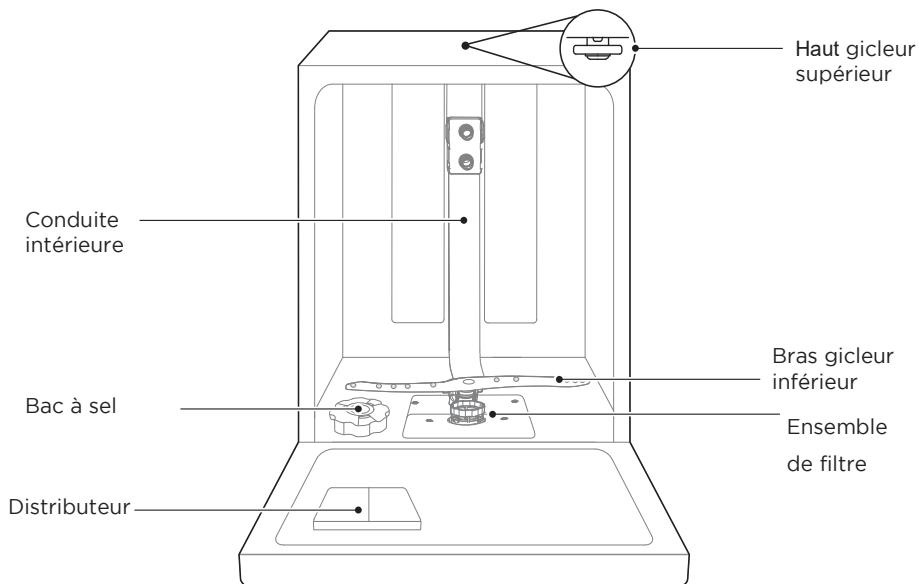
# VUE D'ENSEMBLE DU PRODUIT

## Produit

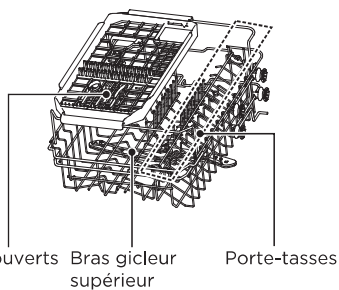
### ● IMPORTANT

Afin d'obtenir les meilleures performances de votre lave-vaisselle, lire toutes les instructions d'utilisation avant de l'utiliser pour la première fois.

FR



Panier à couverts



Upper basket



Panier inférieur

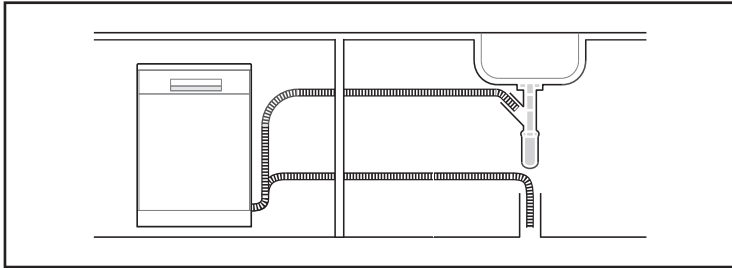
### ● REMARQUE

Les illustrations ne sont données qu'à titre indicatif, les différents modèles peuvent être différents.

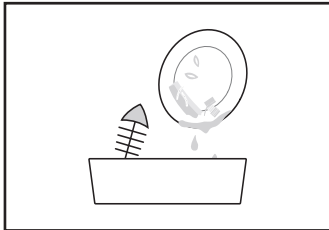
# GUIDE DE DEMARRAGE RAPIDE

**Merci de lire le contenu correspondant dans le manuel d'instructions pour une méthode d'utilisation détaillée.**

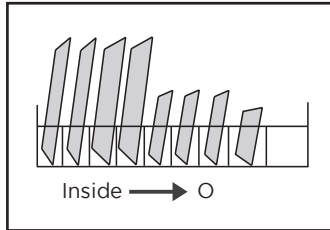
1. Installer le lave-vaisselle



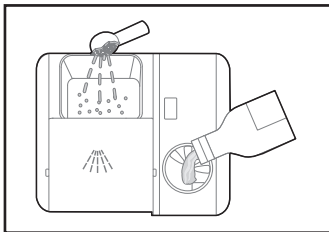
2. Enlever les plus gros résidus de la vaisselle.  
Éviter le pré-rinçage.



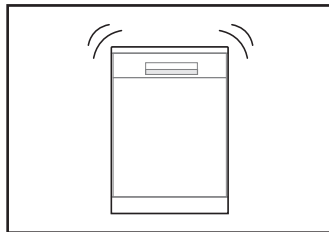
3. Charger les paniers.



4. Remplir le distributeur de détergent et de produit de rinçage.



5. Sélectionner un programme approprié et mettre le lave-vaisselle en marche.



# CONSIGNES D'INSTALLATION

## **⚠ AVERTISSEMENT**



Risque de choc électrique  
Débranchez l'alimentation électrique avant d'installer le lave-vaisselle. Le non-respect de cette consigne peut entraîner la mort ou une électrocution.

FR

## **⚠ Attention**

L'installation des tuyaux et équipements électriques doit être effectuée par des professionnels.

## **À propos du branchement électrique**

### **⚠ AVERTISSEMENT**

Pour la sécurité personnelle :

**N'utilisez pas de rallonge ou d'adaptateur de prise avec cette machine. Il ne faut jamais couper ou enlever la broche de mise à la terre du cordon d'alimentation.**

### **Exigences électriques**

Il faut consulter la plaque signalétique pour connaître la tension nominale et brancher le lave-vaisselle à une alimentation électrique appropriée. Utilisez un fusible requis de 10 A, un fusible temporisé ou un disjoncteur recommandé et prévoyez un circuit dédié pour cette machine.

### **Connexion électrique**

Assurez-vous que la tension et la fréquence de l'alimentation correspondent à celles indiquées sur la plaque signalétique. La fiche doit être branchée uniquement dans une prise électrique correctement mise à la terre. Si la prise électrique à laquelle la machine doit être branchée n'est pas adaptée à la fiche, il faut remplacer la prise plutôt que d'utiliser un adaptateur ou quelque chose de similaire qui pourrait provoquer une surchauffe et des brûlures.

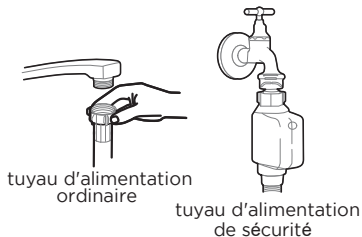
**⚠ Il faut assurer une mise à la terre appropriée existe avant utilisation**

## **Alimentation et évacuation de l'eau**

### **Raccordement d'eau froide**

Raccorder le tuyau d'alimentation en eau froide à un connecteur fileté de 3/4 (pouce) et vérifier qu'il est bien fixé en place.

Si les conduites d'eau sont neuves ou n'ont pas été utilisées pendant une longue période, laissez couler l'eau pour vous assurer qu'elle est claire. Cette précaution est nécessaire pour éviter le risque que l'arrivée d'eau soit bloquée et endommage l'appareil.



## A propos du tuyau d'alimentation de sécurité

Le tuyau d'alimentation de sécurité est constitué de doubles parois. Le système garantit son intervention en bloquant le flux d'eau en cas de rupture du tuyau d'alimentation et lorsque l'espace d'air entre le tuyau d'alimentation lui-même et le tuyau ondulé extérieur est plein d'eau.

### REMARQUE

Lors du raccordement à l'eau potable, veillez à raccorder l'appareil à un dispositif de sécurité contre la contamination de l'eau potable par reflux (conformément à la norme DIN EN 1717). Nous recommandons que l'installation, y compris les raccordements à l'eau, à l'alimentation et à l'électricité, ainsi que les réparations soient effectuées par un technicien qualifié.

### AVERTISSEMENT

Un tuyau qui se fixe à un robinet peut éclater s'il est installé sur la même conduite d'eau que le lave-vaisselle. Si votre évier en est équipé, il est recommandé de débrancher le tuyau et de boucher le trou.

## Comment connecter le tuyau d'alimentation de sécurité

1. Tirer les tuyaux d'alimentation de sécurité hors du compartiment de rangement situé à l'arrière du lave-vaisselle.
2. Serrer les vis du tuyau d'alimentation de sécurité au robinet avec un filetage de 3/4 de pouce.
3. Ouvrir complètement l'eau avant de mettre le lave-vaisselle en marche.

## Comment déconnecter le tuyau d'alimentation de sécurité

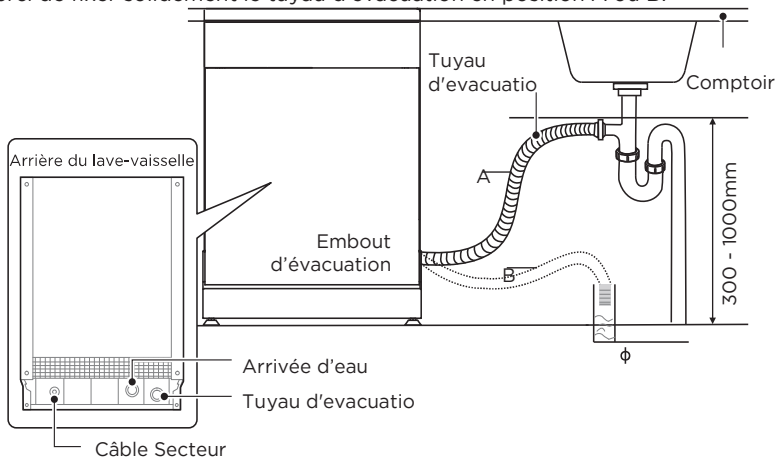
1. Couper l'arrivée d'eau.
2. Dévisser le tuyau d'alimentation de sécurité du robinet.

## Connexion des tuyaux d'évacuation

Insérer l'embout d'évacuation dans un tuyau d'évacuation d'un diamètre minimum de 4 cm, ou le laisser couler dans l'évier, en veillant à ne pas le plier ou le serrer. La hauteur du tuyau d'évacuation doit être inférieure à 300-1000 mm. L'extrémité libre du tuyau ne doit pas être immergée dans l'eau pour éviter le reflux de celle-ci.



Merci de fixer solidement le tuyau d'évacuation en position A ou B.



## Comment évacuer l'excès d'eau des tuyaux

Si le raccordement au tuyau d'évacuation est placé à une hauteur supérieure à 1000 mm, un excès d'eau peut rester dans le tuyau d'évacuation. Il sera nécessaire d'évacuer l'excès d'eau du tuyau dans une cuvette ou un récipient approprié maintenu à l'extérieur et plus bas que l'évier.

## Sortie d'eau

Raccorder le tuyau d'évacuation d'eau. Le tuyau d'évacuation doit être correctement installé afin d'éviter les fuites d'eau. Veiller à ce que le tuyau d'évacuation d'eau ne soit pas plié ou écrasé.

## Extension de tuyau

S'il est nécessaire d'installer une extension de tuyau d'évacuation, veiller à utiliser un tuyau d'évacuation similaire.

La longueur ne doit pas dépasser 4 mètres, sinon l'effet nettoyant du lave-vaisselle pourrait être réduit.

## Connexion du siphon

Le raccordement à l'évacuation doit se trouver à une hauteur inférieure à 1000 mm (maximum) du fond du lave-vaisselle.

## Positionnement de l'appareil

Placer l'appareil à l'endroit souhaité. L'arrière doit reposer contre le mur derrière lui, et les côtés, le long des armoires ou des murs adjacents. Le lave-vaisselle est équipé de tuyaux d'alimentation et d'évacuation d'eau qui peuvent être positionnés sur les côtés droit ou gauche pour faciliter une installation correcte.

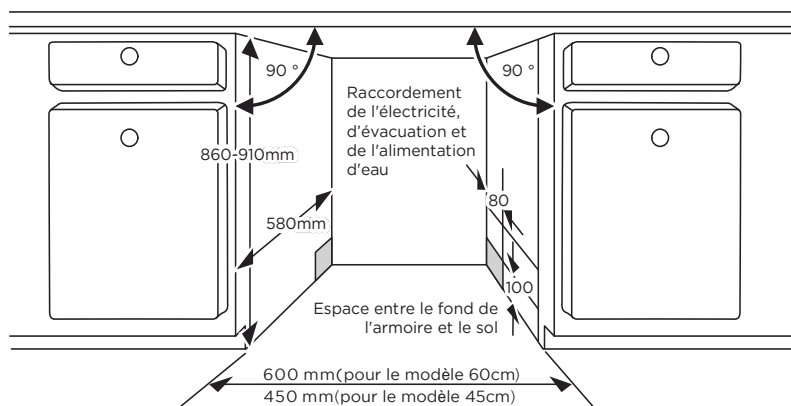
## Installation intégrée (pour le modèle intégré)

### Étape 1. Choisir le meilleur emplacement pour le lave-vaisselle

La position d'installation du lave-vaisselle doit être proche du tuyau d'arrivée et d'évacuation existant et de la prise de courant.

Illustrations des dimensions de l'armoire et de la position d'installation du lave-vaisselle.

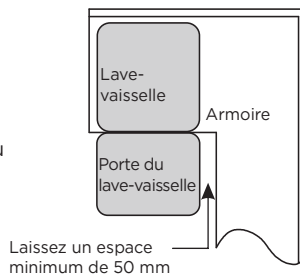
1. Moins de 5 mm entre le haut du lave-vaisselle et le meuble et la porte extérieure alignée sur le meuble.





2. Si le lave-vaisselle est installé dans l'angle d'une armoire, il devrait y avoir un peu d'espace libre pour ouvrir la porte.

**⚠** En fonction de l'emplacement de votre prise électrique, vous devrez peut-être faire un trou sur le côté opposé du meuble.

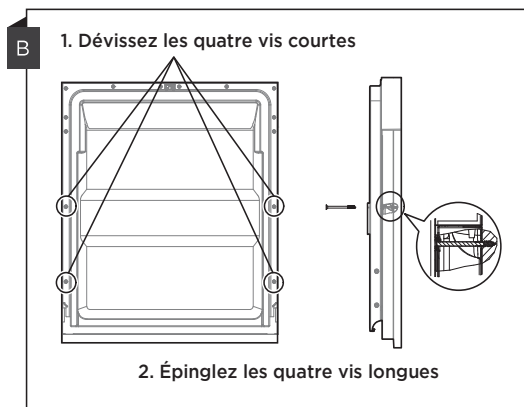
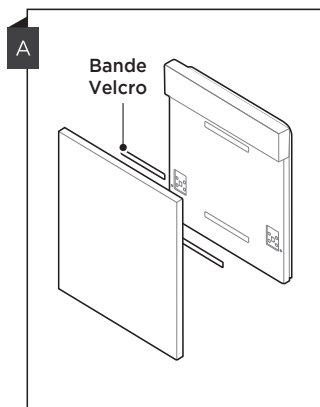


## Étape 2 . Dimensions et installation du panneau esthétique

**⚠** Suivez les instructions d'installation spécifiques pour fixer le panneau de la porte esthétique.

### Modèle semi-intégré

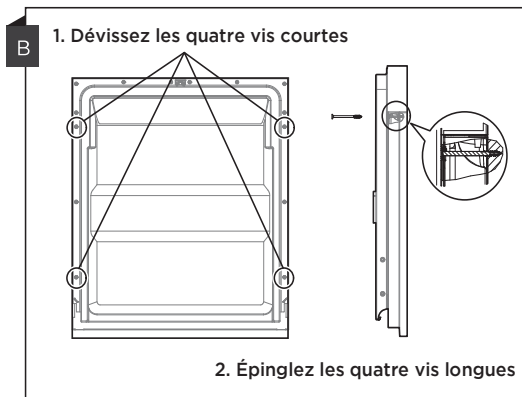
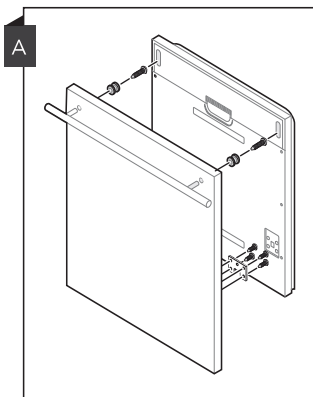
Séparez la bande velcro A et la bande velcro B et fixez la bande velcro A sur la face intérieure du panneau esthétique. Fixez la bande velcro feutrée B sur la porte extérieure du lave-vaisselle (voir figure A). Après avoir positionné le panneau, fixez-le sur la porte extérieure à l'aide de vis et de boulons (voir figure B).



## Modèle entièrement intégré

Installez le crochet sur le panneau esthétique et placez celui-ci dans la fente de la porte extérieure du lave-vaisselle (voir figure A).

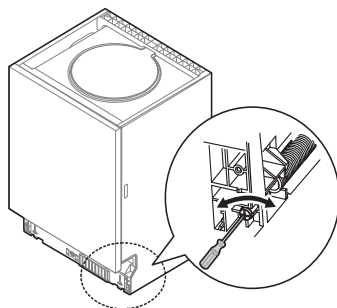
Après avoir positionné le panneau, fixez-le sur la porte extérieure à l'aide de vis et de boulons (voir figure B).



FR

### Étape 3 . Réglage de la tension du ressort de la porte

1. Les ressorts de la porte sont réglés en usine à la tension appropriée pour la porte extérieure. Si les panneaux esthétiques sont installés, vous devrez ajuster la tension du ressort de la porte. Tournez la vis de réglage pour actionner le dispositif de réglage afin de tendre ou de détendre le câble en acier.
2. La tension du ressort de la porte est correcte lorsque la porte reste horizontale en position d'ouverture complète, toutefois elle se relève pour se fermer avec le léger soulèvement du doigt.

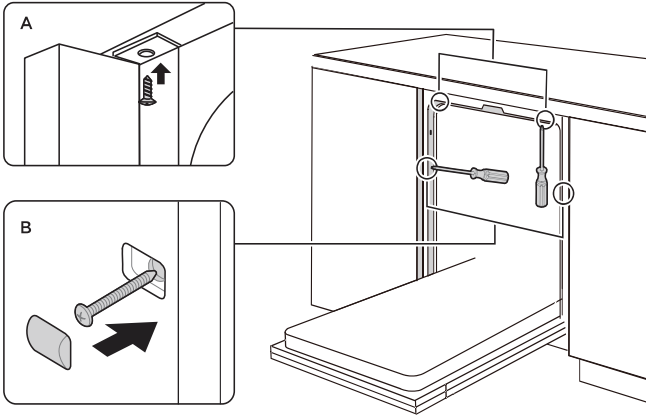


### Étape 4 . Étapes de l'installation du lave-vaisselle

⚠ Veuillez vous référer aux étapes d'installation spécifiques figurant sur les schémas d'installation.

1. Fixez la bande de condensation sous le plan de travail de l'armoire. Veillez à ce que la bande de condensation affleure le bord du plan de travail. (Étape 2)
2. Raccordez le tuyau d'entrée à l'alimentation en eau froide.
3. Raccordez le tuyau de vidange.
4. Branchez le cordon d'alimentation.
5. Placez le lave-vaisselle dans l'armoire.
6. Mettez le lave-vaisselle à niveau. Le pied arrière peut être réglé depuis l'avant du lave-vaisselle en tournant la vis Philips située au milieu du socle de celui-ci à l'aide d'un tournevis Philips. Pour ajuster les pieds avant, utilisez un tournevis plat et tournez les pieds avant jusqu'à ce que le lave-vaisselle soit de niveau. (Étape 5 à 6)
7. Installez la porte du meuble sur la porte extérieure du lave-vaisselle. (Étape 7 à 10)

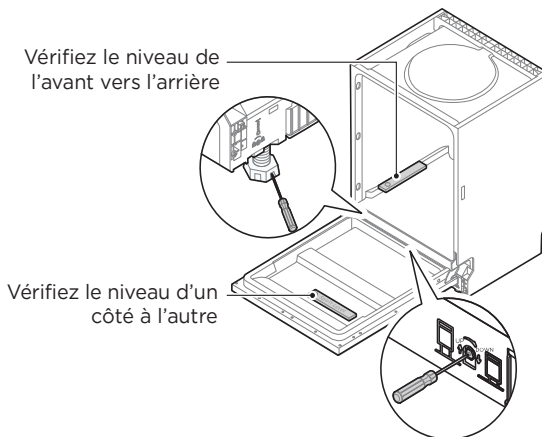
8. Ajustez la tension des ressorts de la porte en utilisant un tournevis Philips et en tournant dans le sens des aiguilles d'une montre pour serrer les ressorts des portes gauche et droite. Le non-respect de cette consigne pourrait endommager votre lave-vaisselle. (Étape 11)
9. Le lave-vaisselle doit être immobilisé en position. Pour cela, deux possibilités s'offrent à vous :
  - A. Surface de travail normale : Placez le crochet d'installation dans la fente du plan latéral et fixez-le au plan de travail à l'aide des vis.
  - B. Plan de travail en marbre ou en granit : Fixez le côté à l'aide des vis.



## Étape 5 . Mise à niveau du lave-vaisselle

Le lave-vaisselle doit être de niveau pour que le panier à vaisselle fonctionne correctement et que le lavage soit efficace.

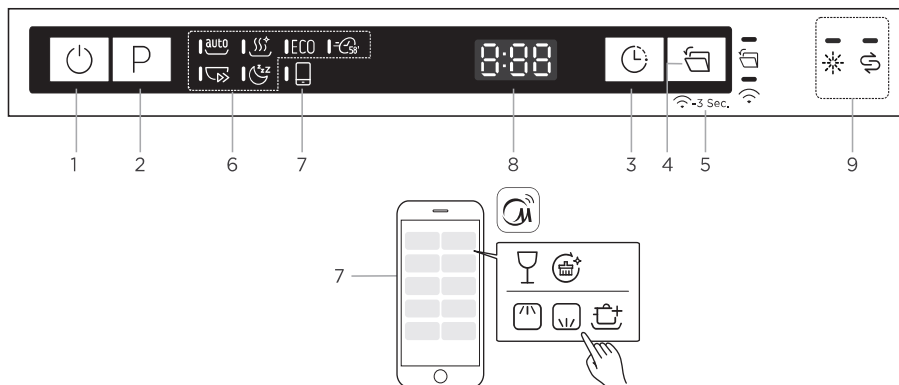
1. Placez un niveau à bulle sur la porte et le rail du panier à l'intérieur de la cuve, tel qu'illustré, afin vérifier que le lave-vaisselle est de niveau.
2. Mettez le lave-vaisselle à niveau en ajustant individuellement les trois pieds de mise à niveau.
3. Lorsque vous mettez le lave-vaisselle à niveau, veillez à ce qu'il ne se renverse pas.



**⚠** La hauteur maximale de réglage des pieds est de 50 mm.




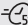
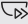

# INSTRUCTIONS D'UTILISATION








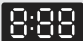

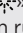


## Panneau de commande



FR

		Description
N°1	Alimentation	<ul style="list-style-type: none"> <li>Appuyez sur ce bouton pour mettre votre lave-vaisselle en marche ou à l'arrêt.</li> </ul>
N°2	Programme	<ul style="list-style-type: none"> <li>Appuyez sur ces touches pour sélectionner le programme de lavage approprié, le voyant indiquant le programme correspondant sera allumé.</li> </ul>
N°3	Temporisation	<ul style="list-style-type: none"> <li>Appuyez sur ces boutons pour régler les heures différées de lavage. Vous pouvez retarder le début du lavage jusqu'à 24 heures. Une seule pression sur ce bouton retarde le début du lavage d'une heure.</li> </ul>
N°4	Ouverture automatique	<ul style="list-style-type: none"> <li>À la fin d'un programme, la porte s'ouvrira automatiquement pour obtenir un meilleur effet de séchage et réduire la consommation d'énergie pendant la phase de séchage. Vous pouvez appuyer sur le bouton pour activer ou supprimer l'option d'ouverture automatique. Il est impératif que la porte du lave-vaisselle ne soit pas bloquée lorsqu'elle est réglée pour s'ouvrir automatiquement. Cela risque de compromettre le fonctionnement de la serrure de la porte.</li> </ul>

		Description
N°5	 Connexion	<ul style="list-style-type: none"> <li>• Appuyez sur le bouton pendant plus de 3 secondes. Après un bref signal sonore et l'icône commence à clignoter lentement, il est dans l'état de liaison réseau avec l'APP.</li> <li>• Le clignotement lent du voyant indique que le DW est en attente d'une connexion.</li> <li>• Le clignotement rapide du témoin lumineux indique que le DW est en train de se connecter.</li> <li>• Le fait que le voyant soit toujours allumé indique que le DW est connecté à votre routeur sans fil.</li> <li>• Désactivez le réseau sans fil : Lorsque le lave-vaisselle est en arrêt, appuyez sur le bouton Connexion pendant 10 secondes pour éteindre le système sans fil. Répétez cette procédure pour activer la connexion sans fil.</li> <li>• Dispositif de déconnexion : Lorsque le lave-vaisselle est en marche, appuyez sur le bouton Connexion pendant 15 secondes pour déconnecter l'appareil.</li> <li>• Voyant Connexion : Si la connexion au réseau n'aboutit pas, le point d'accès et le voyant Connexion s'éteignent automatiquement au bout de 10 minutes.</li> </ul>
N°6 Voyants indiquant le programme	 Auto	<ul style="list-style-type: none"> <li>• Lavage automatique de la vaisselle, légèrement, normalement ou très sale, avec ou sans aliments séchés.</li> </ul>
	 Effethygiénique+	<ul style="list-style-type: none"> <li>• À utiliser pour désinfecter la vaisselle et la verrerie. La température maximale de l'eau est de 72 °C.</li> </ul>
	ECO ÉCO	<ul style="list-style-type: none"> <li>• Il s'agit d'un programme standard, adapté au nettoyage de la vaisselle normalement sale et le plus efficace en termes de consommation combinée d'énergie et d'eau pour ce type de vaisselle.</li> </ul>
	 58 minutes	<ul style="list-style-type: none"> <li>• Pour les charges normalement sales nécessitant un lavage rapide.</li> </ul>
	 Rapide	<ul style="list-style-type: none"> <li>• Un lavage plus court pour les charges peu sales qui n'ont pas besoin d'être séchées.</li> </ul>
	 Chuchotement	<ul style="list-style-type: none"> <li>• Moins de bruit et normalement de consommation d'énergie, utilisé pour le lavage le soir.</li> </ul>



		Description
 N°7	 Lavage à l'aide du Cloud	<ul style="list-style-type: none"> <li>Ce bouton renvoie à une variété de programmes de lavage qui peuvent être sélectionnés dans l'APP. Si le programme de lavage n'a pas été activé dans l'APP, le bouton Rapide sera activé par défaut.</li> </ul>  Vitre Pour la vaisselle et le verre peu sales.  Entretien de l'appareil+ Ce programme permet de nettoyer efficacement le lave-vaisselle lui-même.
	Fonction sur l'APP uniquement	 Lavage supérieur Lorsque vous sélectionnez supérieur, seule la vaisselle se trouvant dans le panier supérieur sera lavée. Le système de pulvérisation du panier inférieur ne fonctionnera pas.  Lavage inférieur Lorsque vous sélectionnez inférieur, seule la vaisselle se trouvant dans le panier inférieur sera lavée. Le système de pulvérisation du panier supérieur ne fonctionnera pas.  Lavage sous pression Pour laver la vaisselle très sale et difficile à nettoyer. (Il ne peut être utilisé qu'avec Effethygiénique+, ÉCO, 58 minutes, Chuchotement et Vitre.
N°8 Écran		<ul style="list-style-type: none"> <li>Pour afficher le délai de rappel, le délai d'attente, le code d'erreur, etc.</li> </ul>
N°9 Indicateur d'avertissement	 Produit de rinçage	<ul style="list-style-type: none"> <li>Si le voyant «» est allumé, cela signifie que le lave-vaisselle est en rupture de produit de rinçage et doit être rempli.</li> </ul>
	 Sel	<ul style="list-style-type: none"> <li>Si le voyant «» est allumé, cela signifie que le lave-vaisselle est en rupture de sel et doit être rechargé.</li> </ul>

## Programme

Le tableau ci-dessous indique les programmes appropriés en fonction des niveaux de résidus alimentaires et de la quantité de détergent nécessaire. Il affiche également diverses informations relatives aux programmes. Les valeurs de consommation et la durée des programmes sont données à titre indicatif, sauf pour le programme «ÉCO».

(●) indique que le programme a utilisé le produit de rinçage durant le dernier rinçage.

Programme	Description du cycle	Détergent pour le pré-lavage/lavage principal	Durée de fonctionnement (min)	Énergie (kWh)	Eau (L)	Produit de rinçage
 Auto	Prélavage (45 °C) Lavage automatique (55-65 °C) Rinçage Rinçage (50-55 °C) Séchage	$\frac{4/14 \text{ g}}{1 \text{ onglet}}$	85-150	0,790-1,510	9,8-13,1	●
 Effethygiénique+	Prélavage Lavage (72 °C) Rinçage Rinçage (70 °C) Séchage	$\frac{18\text{g}}{1 \text{ onglet}}$	159	1,323	13,1	●
ECO (*EN60436)	Lavage (50 °C) Rinçage Rinçage (45 °C) Séchage	$\frac{18\text{g}}{1 \text{ onglet}}$	215	0,593	9,0	●
 58 minutes	Prélavage (30 °C) de lavage (60 °C) Rinçage (55 °C) Rinçage (50 °C) Séchage	$\frac{4/14 \text{ g}}{1 \text{ onglet}}$	58	0,915	12,8	●
 Rapide	Lavage (45 °C) Rinçage (55 °C)	$\frac{12\text{g}}{1 \text{ onglet}}$	30	0,810	9,9	●
 Chuchotement	Prélavage (30 °C) Lavage (55 °C) Rinçage Rinçage (55 °C) Séchage	$\frac{4/14 \text{ g}}{1 \text{ onglet}}$	270	1,202	12,8	●
 Vitre	Prélavage Lavage (50 °C) Rinçage (50 °C) Rinçage (50 °C) Séchage	$\frac{4/14 \text{ g}}{1 \text{ onglet}}$	120	0,845	12,5	●

Programme	Description du cycle	Détergent pour le pré-lavage/ lavage principal	Durée de fonctionnement (min)	Énergie (kWh)	Eau (L)	Produit de rinçage
  Entretien de l'appareil+	Lavage (72 °C) Rinçage Rinçage (65 °C) Séchage	$\frac{4/14 \text{ g}}{1 \text{ ongles}}$	150	1,209	9,7	●

 **REMARQUE**

ECO : Le programme «ÉCO» est adapté au nettoyage de la vaisselle normalement sale. Pour cette utilisation, il s'agit du programme le plus efficace en termes de consommation combinée d'énergie et d'eau, et il est utilisé pour évaluer la conformité avec la législation de l'UE en matière d'écoconception.



## Préparation et chargement de la vaisselle

Pensez à acheter des ustensiles qui résistent au lave-vaisselle.

Pour les ustensiles fragiles, sélectionnez un programme fonctionnant à la température la plus basse possible.

Pour éviter tout dommage, ne sortez pas le verre et les couverts du lave-vaisselle immédiatement après la fin du programme.

### Pour le lavage des couverts / plats suivants

#### Ne sont pas lavables au lave-vaisselle

Les couverts à anse en bois, en porcelaine ou en nacre

Ustensiles en plastique qui ne résistent pas à la chaleur

Couverts plus anciens avec des parties collées qui ne résistent pas à la température

Couverts ou plats collés

Les ustensiles en étain ou en cuivre

Verre en Crystal

Ustensiles en acier susceptibles d'être attaqués par la rouille

Les plateaux en bois

Les ustensiles en fibres synthétiques

#### Sont adaptés de manière limitée

Certains types de verres peuvent devenir ternes après plusieurs lavages. Les pièces en argent et en aluminium ont tendance à se décolorer au cours du lavage. Les motifs vitrés peuvent s'estomper en cas de lavages fréquents en machine

#### Recommandations pour le chargement du lave-vaisselle

Gratter les restes d'aliments en grande quantité. Ramollir les restes d'aliments brûlés dans les casseroles. Il n'est pas nécessaire de rincer la vaisselle à l'eau courante.

Pour une performance optimale du lave-vaisselle, suivre ces directives de chargement.

#### (Les caractéristiques et l'apparence des paniers et des paniers à couverts peuvent varier par rapport à votre modèle).

Placer les objets dans le lave-vaisselle de la manière suivante :

Les objets tels que les tasses, les verres, les casseroles, les poêles, etc. doivent être orientés vers le bas.

Les articles courbés ou comportant des renforcements doivent être chargés en biais afin que l'eau puisse s'écouler.

Tous les ustensiles sont bien empilés et ne peuvent pas basculer.

Tous les ustensiles sont placés de manière à ce que les bras d'aspersion puissent tourner librement pendant le lavage.

Charger les objets creux tels que les tasses, les verres, les casseroles, etc. L'ouverture doit être orientée vers le bas afin que l'eau ne puisse pas s'accumuler dans le récipient ou dans une base profonde.

La vaisselle et les couverts ne doivent pas s'emboîter les uns dans les autres, ni se couvrir les uns les autres.

Pour éviter tout dommage, les verres ne doivent pas se toucher.

Le panier supérieur est conçu pour accueillir la vaisselle plus délicate et plus légère comme les verres, les tasses à café et à thé.

Les couteaux à longue lame rangés en position verticale constituent un danger potentiel !

Les couverts longs et pointus, tels que les couteaux à découper, doivent être placés horizontalement dans le panier supérieur.

Merci de ne pas surcharger votre lave-vaisselle. C'est important pour obtenir de bons résultats et pour une consommation d'énergie raisonnable.

#### REMARQUE

Les très petits objets ne doivent pas être lavés dans le lave-vaisselle car ils pourraient facilement tomber du panier.

## Retirer la vaisselle

Afin d'éviter que l'eau ne s'écoule du panier supérieur dans le panier inférieur, nous vous recommandons de vider d'abord le panier inférieur, puis le panier supérieur.

### AVERTISSEMENT



**Les éléments seront chauds !** Afin d'éviter tout dommage, ne pas sortir le verre et les couverts du lave-vaisselle pendant environ 15 minutes après la fin du programme.

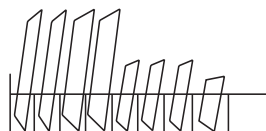
### Chargement du panier supérieur

Le panier supérieur est conçu pour accueillir la vaisselle plus délicate et plus légère, comme les verres, les tasses à café et à thé et les soucoupes, ainsi que les assiettes, les petits bols et les casseroles peu profondes (à condition qu'elles ne soient pas trop sales). Placer la vaisselle et les ustensiles de cuisine de manière à ce qu'ils ne soient pas déplacés par le jet d'eau.



### Chargement du panier inférieur

Nous vous suggérons de placer les éléments volumineux et difficiles à nettoyer dans le panier inférieur : tels que les casseroles, les poêles, les couvercles, les plats de service et les bols, comme indiqué sur l'illustration ci-dessous. Il est préférable de placer les plats de serv et les couvercles sur le côté des paniers afin d'éviter de bloquer la rotation du bras d'aspersion supérieur.



Le diamètre maximum conseillé pour les assiettes devant le distributeur de détergent est de 19 cm, ceci pour ne pas gêner l'ouverture de celui-ci.

### Chargement du panier à couverts

Les couverts doivent être placés dans le panier à couverts séparément les uns des autres, dans les positions appropriées. Faire en sorte de ne pas imbriquer les couverts les uns dans les autres afin d'éviter une performance de nettoyage insuffisante.

### AVERTISSEMENT

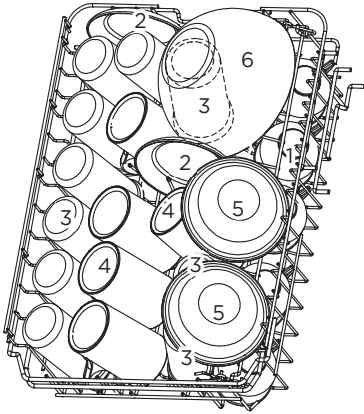


**Ne laissez aucun élément dépasser du fond.  
Chargez toujours les ustensiles tranchants avec la  
pointe vers le bas !**

## CHARGEMENT DES PANIERS CONFORMÉMENT À LA NORME EN60436 :

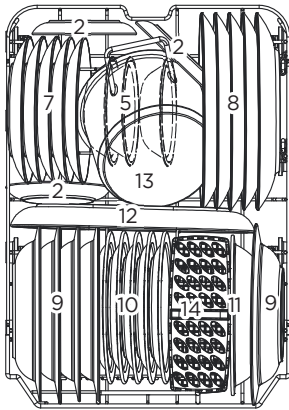
Le fait de charger la lave-vaisselle à pleine capacité permet de réaliser des économies d'énergie et d'eau.

### 1. Panier supérieur :



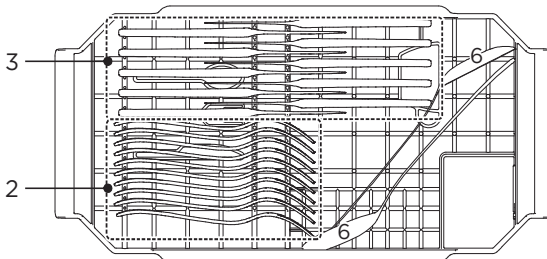
Numéro	Élément
1	Tasses
2	Soucoupes
3	Verres
4	Grandes tasses
5	Bols à dessert
6	Bols en verre

### 2. Panier inférieur :

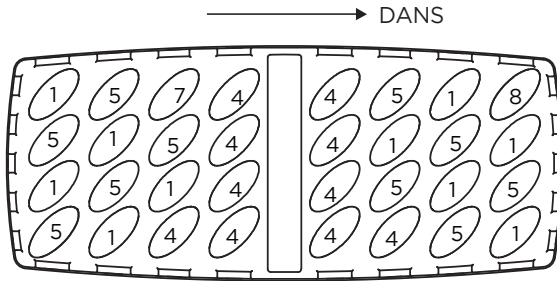


Numéro	Élément
7	Assiettes à dessert
8	Assiettes de diner
9	Assiettes creuses
10	Assiettes à dessert en mélamine
11	Bols en mélamine
12	Plateaux ovales
13	Petites casseroles
14	Panier à couverts

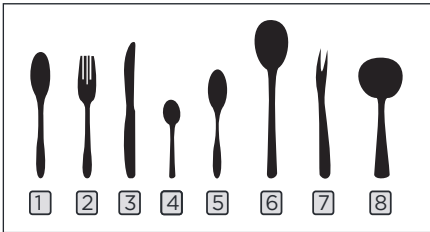
### 3. Porte-couverts :



## 4. Panier à couverts :



FR



Numéro	Élément
1	Cuillères à soupe
2	Fourchettes
3	Couteaux
4	Cuillères à café
5	Cuillères à dessert
6	Cuillères de service
7	Fourchettes de service
8	Louches à sauce

Informations pour les tests de comparabilité conformément à la norme EN60436

Capacité : 10 couverts

Position du panier supérieur :

position inférieure

Programme : ÉCO

Réglage du produit de rinçage : Max

Réglage de l'adoucisseur : H3

## Conseils relatifs au chargement du panier

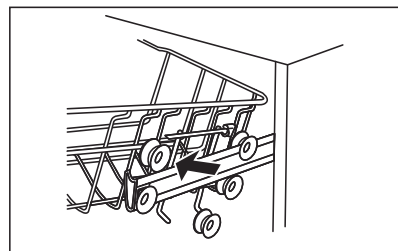
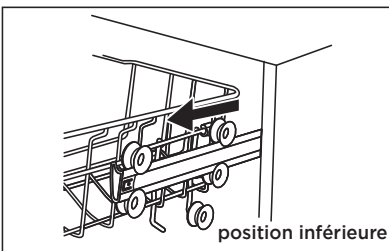
### Ajustement du panier supérieur

La hauteur du panier supérieur peut être facilement ajustée pour accueillir des plats plus hauts dans le panier supérieur ou inférieur.

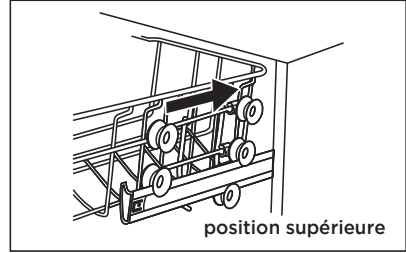
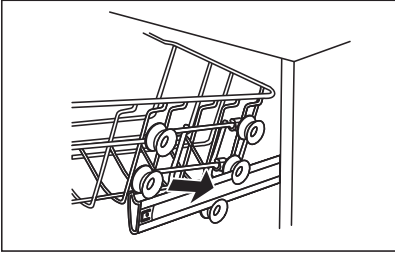
Pour ajuster la hauteur du panier supérieur, procédez comme suit :

1. Sortez le panier supérieur.

2. Retirez le panier supérieur.



3. Fixez à nouveau le panier supérieur aux rouleaux supérieurs ou inférieurs. 4. Poussez le panier supérieur.

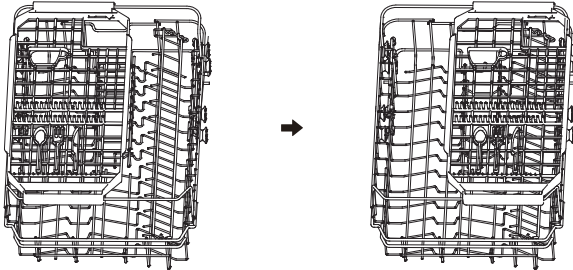


FR

### Replier les support-tasses

Pour faire de la place aux objets plus grands dans le panier supérieur, soulevez le porte-tasses.

Vous pouvez alors appuyer dessus les grands verres.



### Replier les support-tasses

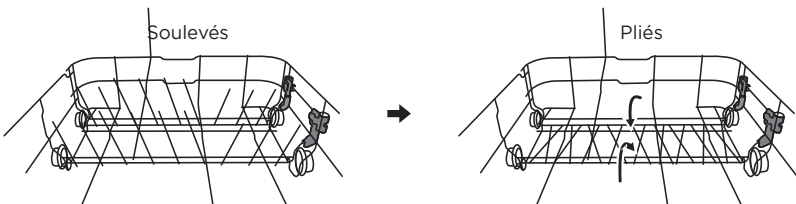
Pour faire de la place aux objets plus grands dans le panier supérieur, soulevez le porte-tasses.

Vous pouvez alors appuyer dessus les grands verres.



### Replier les pointes du panier

Les pointes du panier inférieur servent à maintenir les assiettes et les plateaux. Ils peuvent être pliés pour faire plus de place pour les gros objets.



## Ajout de sel dans l'adoucisseur

### REMARQUE

Si votre modèle ne contient pas d'adoucisseur d'eau, vous pouvez ignorer cette section.

Utilisez toujours du sel prévu pour le lave-vaisselle.

La dureté de l'eau varie d'un endroit à l'autre. Si de l'eau dure est utilisée dans le lave-vaisselle, des dépôts se forment sur la vaisselle et les ustensiles.

L'appareil est équipé d'un adoucisseur spécial doté d'un bac à sel spécialement conçu pour éliminer le calcaire et les minéraux contenus dans l'eau.

Le bac à sel est situé sous le panier inférieur et doit être rempli comme indiqué ci-dessous :

### AVERTISSEMENT

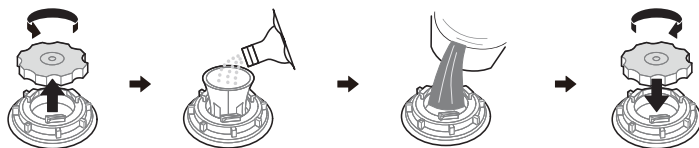
**Utilisez uniquement du sel spécialement prévu pour les lave-vaisselle !**

Tout autre type de sel non spécifiquement prévu pour le lave-vaisselle, en particulier le sel de table, endommagera l'adoucisseur d'eau. En cas de dommages causés par l'utilisation de sel non adapté, le fabricant ne donne aucune garantie et n'est pas responsable des dommages causés.

**Ajoutez uniquement du sel avant de lancer un cycle de lavage.**

Cela permet d'éviter que des grains de sel ou d'eau salée, restent au fond de la machine pendant une longue période, et pourrait la corroder.

**Veillez suivre les étapes ci-dessous pour ajouter du sel pour lave-vaisselle :**



1. Retirez le panier inférieur et dévissez le bouchon du réservoir.
2. Placez l'extrémité de l'entonnoir (si fourni) dans le trou et versez environ 0,13 kg de sel pour lave-vaisselle.
3. Ajoutez de l'eau dans le bac à sel jusqu'à sa limite maximale, il est normal qu'une petite quantité d'eau sorte du bac.
4. Après avoir rempli le bac, revissez fermement son bouchon.
5. Le voyant d'avertissement de sel s'éteint une fois le bac à sel rempli.
6. Immédiatement après avoir rempli le bac à sel, vous devez lancer un programme de lavage (nous recommandons un programme à courte durée). Autrement, le système de filtration, la pompe ou d'autres pièces importantes de la machine pourraient être endommagés par l'eau salée. Ces dommages ne sont pas couverts par la garantie.

### REMARQUE

Il ne faut ajouter du sel que si le voyant d'avertissement de sel du panneau de commande soit allumé. Selon le degré de dissolution du sel, le voyant d'avertissement de sel peut rester allumé même si le bac à sel est rempli.

Si le voyant d'avertissement de sel du panneau de commande ne s'allume pas (pour certains modèles), vous pouvez estimer à quel moment ajouter du sel dans l'adoucisseur d'après les cycles de lavage effectués par le lave-vaisselle.

Si du sel s'est répandu, exécutez un programme de trempage ou un programme rapide pour l'éliminer.

## Adoucisseur d'eau

L'adoucisseur d'eau doit être réglé manuellement à l'aide du cadran de réglage de la dureté de l'eau.

L'adoucisseur d'eau est conçu pour éliminer les minéraux et les sels contenus dans l'eau, susceptibles de nuire au fonctionnement de l'appareil.

Plus il y a des minéraux et des sels dans l'eau, plus elle est dure.

L'adoucisseur d'eau doit être réglé en fonction de la dureté de l'eau de votre région.

L'autorité locale en charge de la distribution de l'eau peut vous donner des conseils sur la dureté de l'eau dans votre région.

FR

### Réglage de la consommation de sel

Le lave-vaisselle est conçu de sorte à permettre le réglage de la quantité de sel consommée en fonction de la dureté de l'eau utilisée. L'objectif est d'optimiser et de personnaliser le niveau de consommation de sel.

Veillez suivre les étapes ci-dessous pour régler la consommation de sel.

1. Fermez la porte et allumez l'appareil ;
2. Pendant les 60 secondes qui suivent la mise en marche de l'appareil, appuyez sur le bouton « Self Clean » (auto-nettoyage) pendant plus de 5 secondes pour lancer le mode réglage de l'adoucisseur d'eau.
3. Appuyez à nouveau sur ce bouton pour sélectionner le réglage approprié en fonction de votre environnement local. Le réglage changera dans l'ordre suivant : H3->H4->H5->H6->H1->H2->H3;
4. Patientez 5 secondes ou appuyez sur le bouton d'alimentation pour terminer et quitter le mode réglage.

DURETÉ DE L'EAU		Réglage de l'adoucisseur d'eau	L'affichage numérique s'arrête	La régénération est effectuée tous les X séquence de programmes <sup>3)</sup>
°dH <sup>1)</sup>	Mmol/l <sup>2)</sup>			
0-5	0-0,94	1	H1	Aucune régénération
6-11	1,0-2,0	2	H2	10
12-17	2,1-3,0	3	H3	5
18-22	3,1-4,0	4	H4	3
23-34	4,1-6,0	5	H5	2
35-55	6,1-9,8	6	H6	1

1°dH=1,25 °Clarke=1,78 ) °fH=0,178mmol/l

### Les réglages d'usine: H3

- 1) Chaque cycle avec une opération de régénération consomme 2,0 litres d'eau supplémentaires, la consommation d'énergie augmente de 0,02 kWh et le programme s'allonge de 4 minutes.

## Fonction du produit de rinçage et du détergent

Le produit de rinçage est libéré lors de la phase de rinçage final pour éviter que l'eau ne forme des gouttelettes sur vos plats, ce qui peut laisser des taches et des traces. Il améliore également le séchage en permettant à l'eau de mieux glisser sur les plats. Votre lave-vaisselle est conçu pour fonctionner avec du produit de rinçage liquide.

### **⚠ AVERTISSEMENT**

Utilisez uniquement les produits de rinçage de marque pour lave-vaisselle. Ne mettez jamais dans le distributeur de produit de rinçage d'autres substances (par ex., produit de nettoyage pour lave-vaisselle, détergent liquide). Cela pourrait endommager la machine.

#### **Quand recharger le produit de rinçage**

La fréquence à laquelle le distributeur doit être rempli dépend de la fréquence de lavage de la vaisselle et du réglage du produit de rinçage utilisé.

L'indicateur de Manque de Produit de Rinçage (  ) s'allume lorsqu'une quantité supplémentaire de produit de rinçage est nécessaire.

Ne pas remplir à l'excès le distributeur de produit de rinçage.

#### **Fonction du détergent**

Les ingrédients chimiques qui composent le détergent sont nécessaires au retrait, au broyage et à la distribution de toute la saleté du lave-vaisselle. La majorité des détergents de qualité commerciale conviennent à cette fin.

### **⚠ AVERTISSEMENT**

#### **Utilisation appropriée du détergent**

Utilisez uniquement des détergents spécialement conçus pour les lave-vaisselles. Il faut que le détergent soit frais et sec.

Ne remplissez pas le distributeur de détergent avant de mettre le lave-vaisselle en marche.



Le détergent à vaisselle est corrosif ! À garder hors de la portée des enfants.

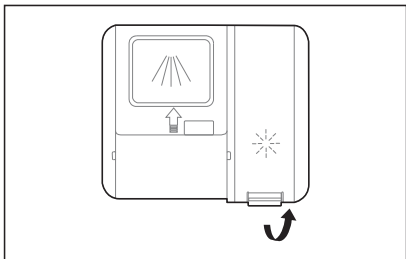


## Remplissage du réservoir du produit de rinçage

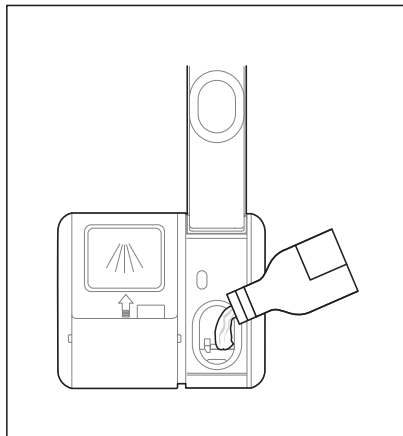
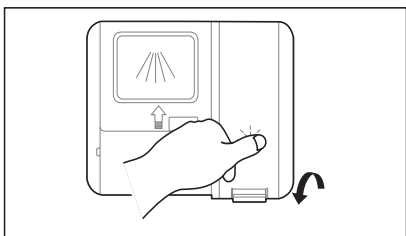
Le produit de rinçage est libéré pendant le dernier rinçage pour empêcher l'eau de former des gouttelettes sur votre vaisselle, ce qui peut laisser des taches et des traces. Il améliore également le séchage en permettant à l'eau de rouler sur la vaisselle. Votre lave-vaisselle est conçu pour utiliser des produits de rinçage liquides.

1. Retirer le bouchon du réservoir rinçage en soulevant la poignée.
2. Verser le produit de rinçage dans distributeur, en veillant à ne pas trop le remplir.

FR



3. Fermer le couvercle ensuite



## Réglage du réservoir de produit de rinçage

Afin d'obtenir une meilleure performance de séchage avec une quantité limitée de produit de rinçage, le lave-vaisselle est conçu pour ajuster la consommation par l'utilisateur.

1. Fermez la porte, allumez l'appareil.
2. Dans les 60 secondes qui suivent la mise en marche de l'appareil, appuyez sur touche Programme pendant plus de 5 secondes, puis appuyez sur la touche Délai pour entrer dans le modèle réglé, l'indicateur de produit de rinçage clignote à une fréquence de 1 Hz.
3. Appuyez à nouveau sur la touche Programme pour sélectionner le réglage approprié en fonction de vos habitudes d'utilisation, le réglage changera dans l'ordre suivant : d3->d4->d5->d1->d2->d3.  
Plus le chiffre est élevé, plus le lave-vaisselle utilise de produit de rinçage.
4. Lorsque le réglage souhaité est atteint, attendre 5 secondes ou appuyer sur le bouton d'alimentation pour terminer la configuration et quitter le mode de réglage.

Réglage d'usine : d3.

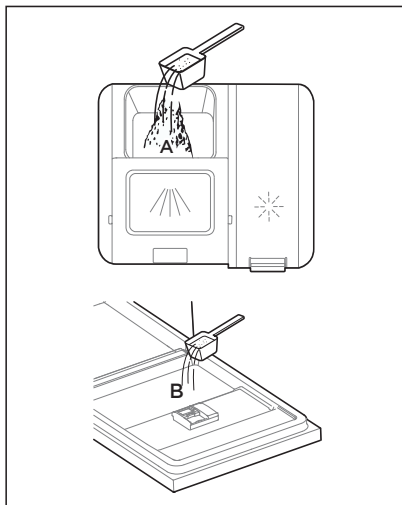
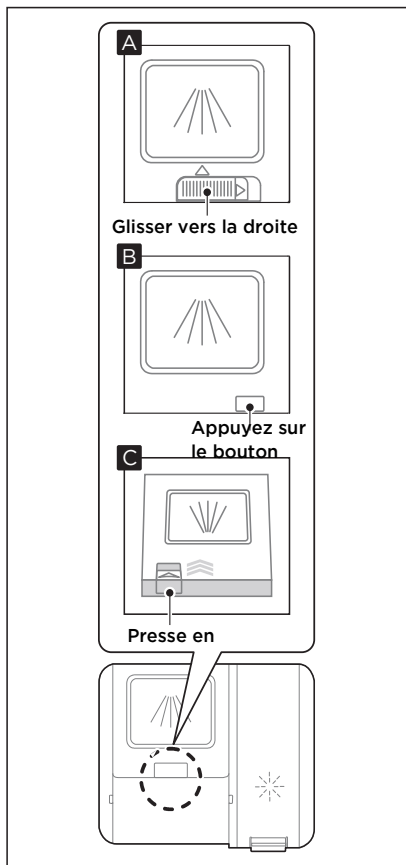
## Remplir le distributeur de détergent

1. Veuillez choisir une voie ouverte fonction la situation actuelle.
  - A. Ouvrez le bouchon en faisant glisser le de déverrouillage.
  - B. Ouvrir le bouchon en appuyant s le le loquet de déverrouillage.
  - C. Ouvrir le bouchon en appuyant s le le loquet de déverrouillage.

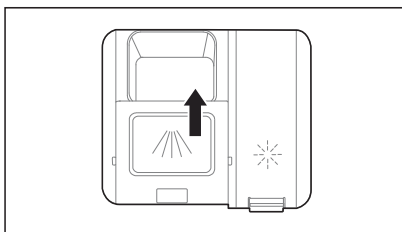
2. Ajouter le détergent dans la plus grande cavité (A) pour le lavage principal.

Pour un meilleur résultat de nettoyage, surtout si vous avez des articles très sales, versez une petite quantité de détergent sur la porte.

Le détergent supplémentaire sera activé pendant la phase de pré-lavage.



3. Fermez le rabat en le faisant glisser vers l'avant et en l'enfonçant.



### REMARQUE

Merci de respecter les recommandations du fabricant figurant sur l'emballage du détergent.

## Economies d'énergie

1. Le pré-rinçage des éléments de vaisselle entraîne une augmentation de consommation d'eau et d'énergie et n'est pas recommandé.
2. Le lavage de la vaisselle dans un lave-vaisselle domestique consomme généralement moins d'énergie et d'eau en phase d'utilisation que le lavage à la main lorsque le lave-vaisselle domestique est utilisé conformément aux instructions.

## Démarrer un programme

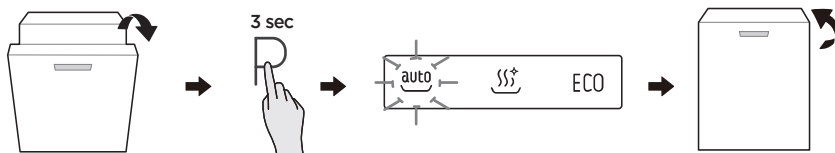
1. Sortir le panier inférieur et le panier supérieur, charger la vaisselle et les remettre. Il est recommandé de charger d'abord le panier inférieur, puis le panier supérieur.
2. Verser le détergent.
3. Insérer la fiche dans la prise de courant. Pour l'alimentation électrique, voir la dernière page "Fiche produit". Vérifier que l'alimentation en eau est ouverte à pleine pression.
4. Ouvrez la porte, appuyez sur le bouton d'alimentation.
5. Choisissez un programme, le voyant de réponse s'allume. Fermez ensuite la porte et le lave-vaisselle commencera son cycle.

FR

## Modification du programme en milieu de cycle

Un programme ne peut être modifié que s'il n'a fonctionné que pendant une courte période, sinon le détergent peut avoir déjà été libéré ou l'eau de lavage avec le détergent a déjà été vidée. Si c'est le cas, le lave-vaisselle doit être réinitialisé et le distributeur de détergent doit être rempli à nouveau. Pour réinitialiser le lave-vaisselle, suivre les instructions ci-dessous :

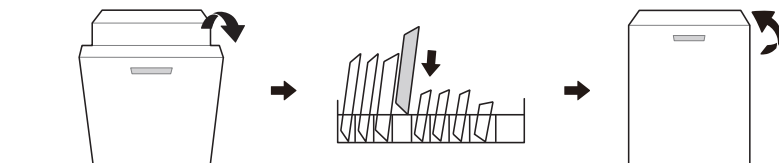
1. Ouvrez légèrement la porte pour arrêter le lave-vaisselle. après que le bras d'aspersion a cessé de fonctionner, vous pouvez ouvrir complètement la porte.
2. Appuyez sur le bouton Programme pendant plus de trois secondes. sélection des programmes.
3. Vous pouvez modifier le programme en fonction du cycle souhaité.
4. Fermez la porte, le lave-vaisselle continuera à fonctionner.



## Vous avez oublié d'ajouter un plat ?

Un plat oublié peut être ajouté à tout moment avant l'ouverture du distributeur de détergent. Si tel est le cas, suivre les instructions ci-dessous :

1. Ouvrir un peu la porte pour arrêter le lavage.
2. Une fois que les bras de pulvérisation ont cessé de fonctionner, vous pouvez ouvrir complètement la porte.
3. Ajouter les plats oubliés.
4. Fermer la porte.
5. Le lave-vaisselle se remet en marche.



### ⚠ AVERTISSEMENT

Il est dangereux d'ouvrir la porte à mi-cycle, car la vapeur chaude peut vous brûler.

# FONCTIONNEMENT ET REGLAGE APP

## Télécharger l'App MSmarthome App

Sur le marché d'applications (Google Play Store, Apple App Store), rechercher l'application "MSmartHome". Télécharger et l'installer sur votre téléphone. Vous pouvez également télécharger l'application en scannant le code QR ci-dessous.



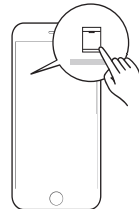
## S'inscrire et se connecter

Ouvrir l'application MSmarthome, et créer un nouveau compte pour commencer (vous pouvez également vous inscrire via un compte tiers). Si vous disposez déjà d'un compte existant, l'utiliser pour vous connecter.



## Connecter vos dispositifs à MSmarthome

1. Merci de vous assurer que votre téléphone mobile est connecté à un réseau sans fil. Si ce n'est pas le cas, aller dans Paramètres et activer les réseaux sans fil et Bluetooth.
2. Merci d'allumer vos dispositifs.
3. Ouvrir l'application MSmarthome sur votre téléphone.
4. Si un message "Dispositifs connectés découverts à proximité" apparaît, cliquer pour l'ajouter.
5. Si aucun message n'apparaît, sélectionner "+" sur la page et sélectionner votre dispositif dans la liste des dispositifs disponibles à proximité. Si votre dispositif ne figure pas dans la liste, merci de l'ajouter manuellement en fonction de la catégorie et du modèle de l'appareil.
6. Connecter votre appareil au réseau sans fil en suivant les instructions de l'application. Si la connexion échoue, suivre les instructions fournies par l'application pour poursuivre l'opération.



## REMARQUE

1. Assurez-vous que vos appareils sont sous tension.
2. Gardez votre téléphone portable à proximité de votre appareil lorsque vous le connectez au réseau.
3. Connectez votre téléphone portable au réseau domestique sans fil et assurez-vous de connaître son mot de passe.
4. Vérifiez que votre routeur sans fil prend en charge la bande 2,4 GHz et mettez-le en marche. Si vous n'êtes pas sûr que le routeur prenne en charge la bande 2,4 GHz, veuillez contacter son fabricant.
5. L'appareil ne peut pas se connecter au réseau sans fil qui nécessite une authentification, et il apparaît généralement dans les lieux publics tels que les hôtels, les restaurants, etc. Veuillez-vous connecter à un réseau sans fil ne nécessitant pas d'authentification.
6. Désactivez la fonction WLAN+ (Android) ou l'assistant WLAN (iOS) de votre téléphone portable lorsque vous connectez votre appareil au réseau.
7. Si votre appareil s'est déjà connecté à un réseau sans fil, mais que vous souhaitez le reconnecter, cliquez sur « + » sur la page d'accueil de l'application et ajoutez à nouveau votre appareil en indiquant la catégorie et le modèle conformément aux instructions de l'application.

# NETTOYAGE ET ENTRETIEN

## Entretien externe

### La porte et son joint

Nettoyez régulièrement les joints de la porte à l'aide d'un chiffon doux et humide afin d'éliminer les dépôts de nourriture. Lors du chargement du lave-vaisselle, des résidus d'aliments et de boissons peuvent s'écouler sur les côtés de la porte du lave-vaisselle. Ces zones sont situées à l'extérieur de la cuve de lavage et ne sont pas atteintes par l'eau provenant des bras gicleurs. Tout dépôt d'aliment doit être essuyé avant la fermeture de la porte.

### Panneau de commande

Essayez, au besoin, le panneau de commande uniquement à l'aide d'un chiffon doux et humide.

### ⚠ AVERTISSEMENT

Pour éviter la pénétration d'eau dans la serrure de la porte et les composants électriques, n'utilisez aucun type de nettoyeur en aérosol.

N'utilisez jamais de produits de nettoyage abrasifs ou de tampons à récurer sur les surfaces extérieures, car vous risquez de rayer la surface. Certains essuie-tout sont également susceptibles de rayer ou de laisser des marques sur la surface.

## Entretien interne

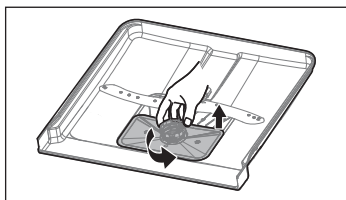
### Système de filtrage

Le système de filtrage situé au fond de la cuve de lavage retient les gros débris provenant du cycle de lavage, y compris les corps étrangers tels que les cure-dents ou les tessons. Les gros débris collectés peuvent provoquer l'obstruction des filtres. Vérifiez régulièrement l'état des filtres, retirez soigneusement les corps étrangers et nettoyez les pièces du système de filtrage si nécessaire avec de l'eau. Suivez les étapes de nettoyage du filtre ci-dessous.

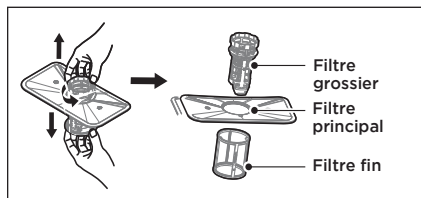
### ⚠ AVERTISSEMENT

Les images ne sont présentées qu'à titre indicatif. Les différents modèles de systèmes de filtrage et de bras gicleurs peuvent varier.

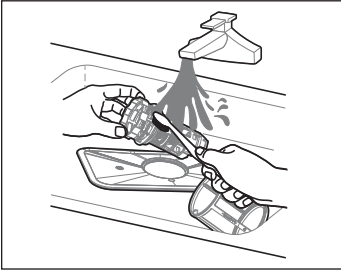
1. Tenir le filtre brut et le faire tourner dans le sens inverse aux aiguilles d'une montre pour le déverrouiller. Soulever le filtre vers le haut et le sortir du lave-vaisselle.



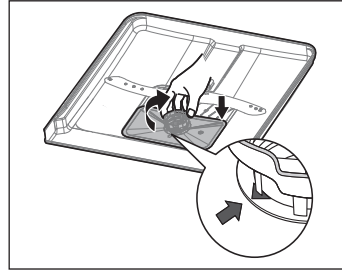
2. Le filtre fin peut être retiré du bas de l'ensemble du filtre.  
Le filtre brut peut être détaché du filtre principal en pressant doucement les languettes situées en haut et en le tirant.



3. Les résidus d'aliments plus épais peuvent être nettoyés au cours du rinçage du filtre à l'eau courante. Pour un nettoyage plus approfondi, servez-vous d'une brosse de nettoyage souple.



4. Remontez les filtres dans le sens inverse du démontage, replacez l'insert du filtre et tournez-le dans le sens horaire jusqu'à la flèche de fermeture.



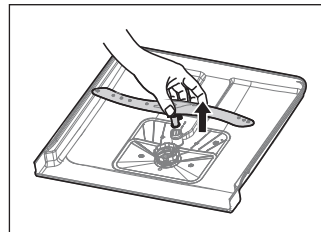
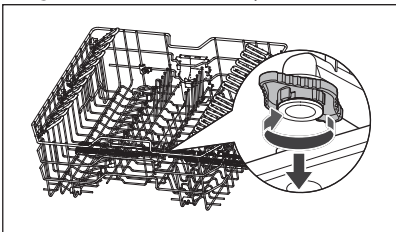
### **⚠ AVERTISSEMENT**

Ne pas trop serrer les filtres. Remettre les filtres dans l'ordre en toute sécurité, sinon de gros débris pourraient pénétrer dans le système et provoquer un blocage. Ne jamais utiliser le lave-vaisselle sans que les filtres soient en place. Un remplacement incorrect du filtre peut réduire le niveau de performance de l'appareil et endommager la vaisselle et les ustensiles.

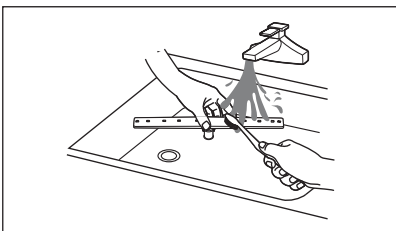
### **Bras d'aspersion**

Il est nécessaire de nettoyer régulièrement les bras d'aspersion car les produits chimiques à base d'eau dure bouchent les jets et les roulements des bras d'aspersion. Pour nettoyer les bras d'aspersion, suivre les instructions ci-dessous :

1. Pour retirer le bras d'aspersion supérieur, maintenir l'écrou au centre immobile et tourner le bras d'aspersion dans le sens inverse aux aiguilles d'une montre pour le retirer.
2. Pour retirer le bras d'aspersion inférieur, tirer le bras d'aspersion vers le haut.



3. Laver les bras dans de l'eau savonneuse et chaude et utiliser une brosse douce pour nettoyer les jets.



## Entretien du lave-vaisselle

### Précaution contre le gel

Prenez des mesures contre le gel pour protéger votre lave-vaisselle en hiver. Après chaque cycle de lavage, procédez comme suit :

1. Coupez l'alimentation électrique du lave-vaisselle.
2. Coupez l'alimentation en eau et débranchez le tuyau d'arrivée du robinet d'eau.
3. Évacuez l'eau du tuyau d'admission et de la vanne d'eau. (Servez-vous d'une bassine pour recueillir l'eau)
4. Rebranchez le tuyau d'arrivée d'eau au robinet d'eau.
5. Retirez le filtre au fond de la cuve et utilisez une éponge pour absorber l'eau dans le puisard.

FR

### Après chaque lavage

Après chaque lavage, fermez la conduite d'eau de l'appareil et laissez la porte légèrement ouverte pendant un certain temps afin d'éliminer l'humidité et les odeurs à l'intérieur de l'appareil.

### Débrancher la fiche

Avant tout nettoyage et entretien, il faut toujours débrancher la fiche de la prise.

### Pas de nettoyage abrasif ni solvant

Il ne faut pas utiliser de solvants ou de produits de nettoyage abrasifs pour l'extérieur et les parties en caoutchouc du lave-vaisselle. Utilisez uniquement un chiffon imbibé d'eau chaude savonneuse.

Pour éliminer les taches sur la surface de l'intérieur, utilisez un chiffon imbibé d'eau et d'un peu de vinaigre, ou un produit de nettoyage spécialement conçu pour les lave-vaisselle.

### En cas de non-utilisation prolongée

Il est recommandé de lancer un cycle de lavage lorsque le lave-vaisselle est vide, puis de débrancher la fiche, de fermer la conduite d'eau et de laisser la porte du lave-vaisselle légèrement ouverte. Cette précaution permettra de prolonger la durée de vie des joints de porte et d'éviter la formation d'odeurs dans l'appareil.

### Déplacement de l'appareil

S'il faut déplacer la machine, essayez de la maintenir verticale. Si cela est absolument nécessaire, vous pouvez la coucher sur le dos.

### Joint

Les résidus d'aliments coincés dans les joints sont l'un des facteurs qui entraînent la formation d'odeurs dans le lave-vaisselle. Un nettoyage régulier à l'aide d'une éponge humide permet d'éviter ce problème.



# CONSEILS POUR LE DEPANNAGE

## Avant d'appeler un réparateur

Étudiez les tableaux des pages suivantes pour éviter de faire appel à des réparateurs.

Problème	Cause possible	Solution
Le lave-vaisselle ne démarre pas	<ul style="list-style-type: none"><li>Fusible grillé ou disjoncteur déclenché.</li></ul>	Remplacez le fusible ou réarmez le disjoncteur. Retirez tout autre appareil partageant le même circuit avec le lave-vaisselle.
	<ul style="list-style-type: none"><li>Pas d'alimentation électrique.</li></ul>	Assurez-vous que le lave-vaisselle est allumé et que la porte est bien fermée. Assurez que le cordon d'alimentation est bien branché dans une prise secteur.
	<ul style="list-style-type: none"><li>La pression d'eau est faible</li></ul>	Vérifiez le raccordement correct de l'alimentation en eau et l'ouverture du robinet.
	<ul style="list-style-type: none"><li>La porte du lave-vaisselle est mal fermée.</li></ul>	Assurez-vous de bien fermer la porte et de la verrouiller.
L'eau n'est pas pompée du lave-vaisselle	<ul style="list-style-type: none"><li>Le tuyau de vidange est tordu ou coincé.</li></ul>	Vérifiez le tuyau de vidange.
	<ul style="list-style-type: none"><li>Le filtre est bouché.</li></ul>	Vérifiez le filtre grossier.
	<ul style="list-style-type: none"><li>Évier de cuisine bouché.</li></ul>	Vérifiez l'évier de la cuisine pour vous assurer qu'il se vide correctement. Si le problème est au niveau de l'évier, vous aurez peut-être besoin d'un plombier plutôt que d'un réparateur pour lave-vaisselle.
Mousse dans la cuve	<ul style="list-style-type: none"><li>Le détergent n'est pas approprié.</li></ul>	Utilisez uniquement de détergent pour lave-vaisselle pour éviter la mousse. Si de la mousse se forme dans le lave-vaisselle. Ouvrez la porte pendant 20 à 30 minutes pour permettre à la mousse de s'évaporer. Si la mousse persiste toujours dans la cuve. Mettez 1,5 L d'eau dans la cuve, fermez la porte du lave-vaisselle et lancez une vidange forcée pour qu'elle soit éliminée avec l'eau. Répétez l'opération ci-dessus jusqu'à ce que la mousse soit éliminée.
Intérieur de la cuve taché	<ul style="list-style-type: none"><li>Un détergent avec colorant peut avoir été utilisé.</li></ul>	Assurez-vous que le détergent ne contient pas de colorant.
Film blanc sur les surfaces intérieures	<ul style="list-style-type: none"><li>Minéraux contenus dans l'eau dure</li></ul>	Pour nettoyer l'intérieur, utilisez un chiffon doux humide avec du détergent pour lave-vaisselle et portez des gants en caoutchouc. N'utilisez jamais un nettoyant autre que le détergent pour lave-vaisselle, afin d'éviter la formation de mousse ou d'écume.

Problème	Cause possible	Solution
Il y a des taches de rouille sur la vaisselle	<ul style="list-style-type: none"> <li>Les ustensiles concernés ne sont pas résistants à la corrosion</li> </ul>	Évitez de laver les objets qui ne sont pas résistants à la corrosion dans le lave-vaisselle.
	<ul style="list-style-type: none"> <li>Aucun programme n'a été lancé après l'ajout de sel pour lave-vaisselle. Des traces de sel se sont rentrées dans le cycle de lavage.</li> </ul>	Lancez toujours un programme de lavage sans vaisselle après avoir ajouté du sel.
	<ul style="list-style-type: none"> <li>Le couvercle de l'adoucisseur d'eau est mal fermé.</li> </ul>	Vérifiez que le couvercle de l'adoucisseur d'eau est bien fermé.
Bruit de cognement dans le lave-vaisselle	<ul style="list-style-type: none"> <li>Un bras gicleur cogne contre un objet dans un panier</li> </ul>	Arrêtez le programme et disposez à nouveau la vaisselle qui bloque le bras gicleur.
Bruit de claquement dans le lave-vaisselle	<ul style="list-style-type: none"> <li>Des objets bougent dans le lave-vaisselle.</li> </ul>	Arrêtez le programme et disposez à nouveau la vaisselle.
Bruits de cognement dans les conduites d'eau	<ul style="list-style-type: none"> <li>Mais cela peut être dû à l'installation ou à la section transversale des tuyaux.</li> </ul>	Cette opération n'a aucune influence sur le fonctionnement du lave-vaisselle. En cas de doute, contactez un plombier qualifié.
La vaisselle n'est pas propre	<ul style="list-style-type: none"> <li>La vaisselle n'a pas été correctement positionnée.</li> <li>Le programme n'était pas assez puissant.</li> </ul>	<p>Reportez-vous à la section « Préparation et chargement de la vaisselle ».</p> <p>Choisissez un programme plus complet.</p>
	<ul style="list-style-type: none"> <li>Une quantité insuffisante de détergent a été utilisée.</li> </ul>	Utilisez plus de détergent ou changez de détergent.
	<ul style="list-style-type: none"> <li>De la vaisselle a bloqué le mouvement des bras gicleurs.</li> </ul>	Réarrangez les objets pour qu'ils ne gênent pas la rotation des bras gicleurs.
	<ul style="list-style-type: none"> <li>Les filtres ne sont pas propres ou ne sont pas correctement fixés au fond de la cuve de lavage.</li> <li>Cela peut provoquer le bouchage des buses des bras gicleurs.</li> </ul>	Nettoyez et/ou fixez le filtre correctement. Nettoyez les bras gicleurs.
Les objets en verre sont recouverts d'un film blanchâtre.	<ul style="list-style-type: none"> <li>Combinaison d'eau douce et de trop de détergent.</li> </ul>	Utilisez moins de détergent si votre eau est douce et sélectionnez un cycle plus court pour les objets en verre.

Problème	Cause possible	Solution
Taches noires ou grises sur les plats	<ul style="list-style-type: none"> <li>Les ustensiles en aluminium ont frotté contre la vaisselle</li> </ul>	Éliminez ces taches avec un nettoyant légèrement abrasif.
Il y a des taches grises ou noires sur la vaisselle et les verres.	<ul style="list-style-type: none"> <li>La zone d'eau dure peut provoquer des dépôts de calcaire.</li> </ul>	Ajoutez plus de détergent.
La vaisselle ne sèche pas	<ul style="list-style-type: none"> <li>La vaisselle n'a pas été correctement placée</li> </ul>	Utilisez des gants si vous trouvez des résidus de détergent sur la vaisselle afin d'éviter les irritations de la peau.
	<ul style="list-style-type: none"> <li>La vaisselle a été retirée trop tôt</li> </ul>	Ne videz pas votre lave-vaisselle immédiatement à la fin du lavage. Entrouvrez la porte pour laisser la vapeur s'échapper. Commencez à sortir la vaisselle quand elle n'est plus chaude au toucher. Déchargez d'abord le panier inférieur pour éviter que la vaisselle qui y est disposée ne soit mouillée par l'eau provenant du panier supérieur.
	<ul style="list-style-type: none"> <li>Un mauvais programme a été sélectionné.</li> </ul>	S'agissant d'un programme à courte durée, la température de lavage est plus faible, ce qui réduit la performance de lavage. Choisissez un programme dont la durée de lavage est plus longue.
	<ul style="list-style-type: none"> <li>Des couverts avec un revêtement de mauvaise qualité ont été utilisés.</li> </ul>	L'évacuation de l'eau est plus difficile avec ces ustensiles. Les couverts et la vaisselle de ce type ne doivent pas être lavés dans le lave-vaisselle.

## AVERTISSEMENT

L'autoréparation ou la réparation par une personne non professionnelle peut entraîner des risques graves pour la sécurité de l'utilisateur de l'appareil et compromettre la garantie.

## Disponibilité des pièces de rechange

- Sept ans après la mise sur le marché de la dernière pièce de ce modèle : Moteur, pompe de circulation et de vidange, réchauffeurs et éléments chauffants, y compris les pompes à chaleur (séparément ou regroupés), tuyauterie et équipement connexe, y compris tous les tuyaux, vannes, filtres et aqua stops, pièces structurelles et intérieures liées aux assemblages de portes (séparément ou regroupés), cartes de circuits imprimés, affichages électroniques, pressostats, thermostats et capteurs, logiciels et firmware, y compris le logiciel de réinitialisation.
- Dix ans après la mise sur le marché de la dernière pièce de ce modèle : Charnières et joints de porte, autres joints, bras gicleurs, filtres de vidange, étagères intérieures et périp hériques en plastique tels que les paniers et les couvercles.

## CODES D'ERREUR

En cas de dysfonctionnement, le lave-vaisselle affiche un code d'erreur. Le tableau suivant indique les éventuels codes d'erreur et leurs causes.

Problème	Signification	Causes possibles
E1	<ul style="list-style-type: none"><li>Le débit d'alimentation est trop faible.</li></ul>	La réparation de la panne du compteur de débit, de la vanne de vidange ou de la pompe doit être assurée par un technicien qualifié.
E3	<ul style="list-style-type: none"><li>La température requise n'a pas été atteinte</li></ul>	La réparation de la panne du tube de chauffage ou de la thermistance doit être assurée par un technicien qualifié.
E4	<ul style="list-style-type: none"><li>Débordement</li></ul>	Certains accessoires du lave-vaisselle présentent des fuites.
Ed	<ul style="list-style-type: none"><li>Anomalie de transmission</li></ul>	La réparation doit être effectuée par un technicien qualifié.


FR

### AVERTISSEMENT

- En cas d'écoulement d'eau, fermez la conduite d'eau principale avant d'appeler le service clientèle.
- Si le bac de condensation contient de l'eau en raison d'un débordement d'eau ou d'une petite fuite, vous devez évacuer l'eau avant de redémarrer le lave-vaisselle.
- S'il y a un code d'erreur qui ne peut pas être résolu, il faut demander une assistance professionnelle.

# MARQUES, DROITS D'AUTEUR ET MENTIONS LEGALES

FR

Le logo  , les marques verbales, le nom commercial, l'habillage commercial et toutes les versions de ces éléments sont des actifs précieux de Midea Group et/ou de ses filiales ("Midea"), auxquels Midea appartient en tant que marques commerciales, droits d'auteur et autres droits de propriété intellectuelle, ainsi que l'intégralité du fonds de commerce dérivé de l'utilisation d'une partie de la marque Midea. L'utilisation de la marque Midea à des fins commerciales sans le consentement écrit préalable de Midea peut constituer une contrefaçon de marque ou une concurrence déloyale en violation des lois applicables.

Ce manuel est créé par Midea et Midea s'en réserve tous les droits d'auteur. Aucune entité ou individu ne peut utiliser, dupliquer, modifier, distribuer en totalité ou en partie ce manuel, ni le regrouper ou le vendre avec d'autres produits sans le consentement écrit préalable de Midea.

Toutes les fonctions et instructions décrites étaient à jour au moment de l'impression de ce manuel. Toutefois, le produit réel peut varier en raison de fonctions et de conceptions améliorées.

# ELIMINATION ET RECYCLAGE

## Consignes importantes pour l'environnement

Conformité avec la Directive DEEE et Elimination des Produits Usagés :

Ce produit est conforme à la directive européenne DEEE (2012/19/EU). Ce produit porte un symbole de classification pour les déchets d'équipements électriques et électroniques (DEEE).

Ce symbole indique que ce produit ne doit pas être éliminé avec les autres déchets ménagers au terme de sa vie utile. L'appareil usagé doit être remis à un point de collecte officiel pour le recyclage des appareils électriques et électroniques. Afin de trouver ces systèmes de collecte, merci de contacter les autorités locales ou le détaillant où le produit a été acheté. Chaque ménage joue un rôle important dans la récupération et le recyclage des vieux appareils. Une élimination appropriée des appareils usagés permet de prévenir les conséquences potentiellement néfastes pour l'environnement et la santé humaine.



FR

## Conformité avec la directive RoHS

Le produit que vous avez acheté est conforme à la directive européenne RoHS (2011/65/EU). Il ne contient pas de matériaux nocifs et interdits spécifiés dans la directive.

## Package information

Les matériaux d'emballage du produit sont fabriqués à partir de matériaux recyclables, conformément aux réglementations environnementales nationales. Ne pas jeter les matériaux d'emballage avec les déchets domestiques ou autres. Les apporter aux points de collecte des matériaux d'emballage désignés par les autorités locales.



# AVIS SUR LA PROTECTION DES DONNEES

FR

Dans le cadre de la fourniture des services convenus avec le client, nous acceptons de nous conformer sans restriction à toutes les stipulations de la loi sur la protection des données applicable, conformément aux pays convenus dans lesquels les services au client seront fournis, ainsi que, le cas échéant, au Règlement Général sur la Protection des Données (RGPD) de l'UE.

En règle générale, notre traitement des données vise à remplir notre obligation contractuelle envers vous et, pour des raisons de sécurité des produits, à préserver vos droits dans le cadre des questions de garantie et d'enregistrement des produits. Dans certains cas, mais uniquement si une protection appropriée des données est assurée, les données à caractère personnel peuvent être transférées à des destinataires situés en dehors de l'Espace Economique Européen.

De plus amples informations sont fournies sur demande. Vous pouvez contacter notre Délégué à la Protection des Données à l'adresse **MideaDPO@midea.com**. Pour exercer vos droits, tels que le droit d'opposition au traitement de vos données personnelles à des fins de marketing direct, merci de nous contacter via **MideaDPO@midea.com**.

# DECLARATION DE CONFORMITE

## RED Déclaration de conformité (DdC)

Nous,

Midea Europe GmbH

Ludwig-Erhard-Straße 14 – 65760 Eschborn, Deutschland

**Déclarons sous notre seule responsabilité que le produit :**

Nom du produit: Lave-vaisselle

Nom commercial : Midea

Type ou modèle : WQP8-W7714K(SV 5.14K10C)

Informations complémentaires pertinentes :.....

(Par exemple, numéro de lot, de lot ou de série, sources et numéros des articles)

**Auquel se rapporte cette déclaration est conforme aux exigences essentielles et aux autres exigences pertinentes de la directive RE (2014/53/UE).**

**Le produit est conforme aux normes suivantes et/ou à d'autres documents normatifs :**

SANTE ET SECURITE (Art. 3(1)(a)):

EN 62311: 2008, EN 50665:2017,

EN 60335-2-5: 2015, EN 60335-1:2012/A2:2019, EN 62233:2008

EMC (Art. 3(1)(b)): ETSI EN 301 489-17 V3.2.4 (2020-09) ,

ETSI EN 301 489-1 V2.2.3 (2019-11) , EN 55014-1:2017, EN 55014-2:2015,

EN IEC 61000-3-2:2019, EN 61000 3-3:2013/A1:2019

SPECTRUM (Art. 3(2)): ETSI EN 300 328 V2.2.2 (2019-07)

AUTRES (incl. Art. 3(3) et les spécifications volontaires):

.....

(titre et/ou numéro et date de publication de la ou des normes ou autre(s)

document(s) normatif(s))

Limitation de validité (si applicable): .....

Informations complémentaires :

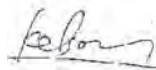
Organisme notifié impliqué:.....

Dossier technique détenu par : Midea Europe GmbH..

Lieu et date d'émission (de ce DdC): Eschborn/2020-12-25.....

Signé par ou pour le fabricant :.....

(Signature de la personne habilitée)



Nom (en caractères d'imprimerie):.....Ke Ningsheng.....

Titre:..... Ingénieur Produit.....



# Politique de garantie / service

Nous vous félicitons pour votre nouvel appareil et sommes convaincus que vous serez satisfait et beaucoup l'apprécier.

En cas de réclamation, veuillez nous contacter:

MIDEA EUROPE GmbH	Téléphone: +49 6196-90 20-0	En cas de service :
Ludwig-Erhard-Str. 14	Fax: +49 6196-90 20 -120	Téléphone: +49 6196-90 20-0
65760 Eschborn	Email: info-meg@midea.com	Fax .: +49 6196-90 20 -120
	Page d'accueil: www.midea.com/de	Email: service-meg@midea.com

En cas de problème technique, indiquez votre adresse exacte, votre numéro de téléphone, votre numéro de contrat de vente et type d'appareil (qui se trouve sur la plaque signalétique de l'appareil) et une description précise du défaut. Cela vous fait gagner du temps et de l'argent. Pour des questions particulières, veuillez contacter le centre de service.

Mais avant d'appeler le service:

Veuillez vérifier d'abord s'il y a une erreur de fonctionnement ou une cause qui n'a rien à voir avec la fonction de votre appareil:

Veuillez noter les informations contenues dans le mode d'emploi et vérifier si

- la prise d'alimentation est connectée
- la prise d'alimentation peut être endommagée
- il y a de l'électricité

## Conditions de garantie

Cet appareil a été fabriqué et testé selon les méthodes les plus modernes. Le vendeur garantit pendant une durée de 24 mois (à compter de la date de vente) que le matériel est irréprochable. L'appareil n'est pas adapté à un usage commercial.

La demande de garantie expire si l'acheteur ou un tiers intervient.

Domages causés par une mauvaise manipulation ou utilisation, une mauvaise installation ou un mauvais stockage, un raccordement ou une installation incorrecte, ainsi que la force majeure ou d'autres influences externes sont exclus et pas couverts par cette garantie.

Uniquement si l'utilisation prévue de l'appareil ne peut être révisée en réparant ou en remplaçant l'appareil, l'acheteur peut exiger une réduction du prix d'achat ou la résiliation du contrat d'achat dans les 6 mois à compter de la date d'achat.

Les réclamations en dommages-intérêts, y compris les dommages indirects, sont exclues, sauf si elles sont fondées sur une intention ou négligence grave.

La garantie n'est valable que sur présentation du produit et preuve d'achat.

La garantie est valable en Allemagne.

Importateur de:

Midea Europe GmbH  
Ludwig-Erhard-Str. 14  
65760 Eschborn Germany

# CARTE DE GARANTIE

Certificat de garantie

Info produit		Info client	
Nom du produit		Nom complet	
Marque		Téléphone	
N° de modèle		E-mail	
Numéro de série		Adresse (Rue, ville, région, code postal, pays)	
Nom du détaillant			
N° de facture			
Date d'achat (MM, JJ, AAAA)		(joindre le code-barres du produit ici)	
Date d'expiration de la garantie (MM, JJ, AAAA)			

FR

Preuve d'achat	
(joindre le reçu ici)	

Description du problème du produit	

Registre des réparations			
Point 1	(Détails)	(Date)	(Nom du centre de services)
Point 2	(Détails)	(Date)	(Nom du centre de services)
Point 3	(Détails)	(Date)	(Nom du centre de services)

Numéro de téléphone du service : \_\_\_\_\_ E-mail du service : \_\_\_\_\_ Heures de service : \_\_\_\_\_

Adresse de service : \_\_\_\_\_



*make yourself at home*



[www.midea.com](http://www.midea.com)

© Midea 2023 all rights reserved

00000000000000

此红框内丝印此用户手册对应的14位物料编码，红色框不需印刷，字体为Gotham-Book 8pt，位置大小严格按图纸操作。