



XtraLine

Einbau-Herd

65M40M0 

EAN: 4048164116904



6 Funktionen, Eco-Mode, Energieeffizienzklasse A\*, max. Power 3000 W, Easy-clean-Innenraum, 5 Einschub-Positionen, Abnehmbare Türe, großer 75 Liter Garraum



Großer  
Garraum



LED-Innen-  
leuchte



Pflegeleicht

UVP: 399,00 €

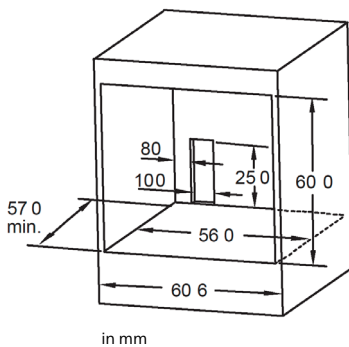
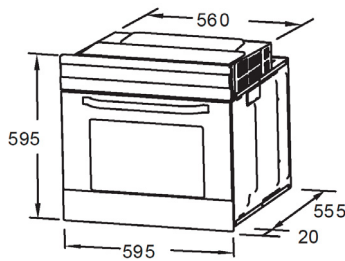
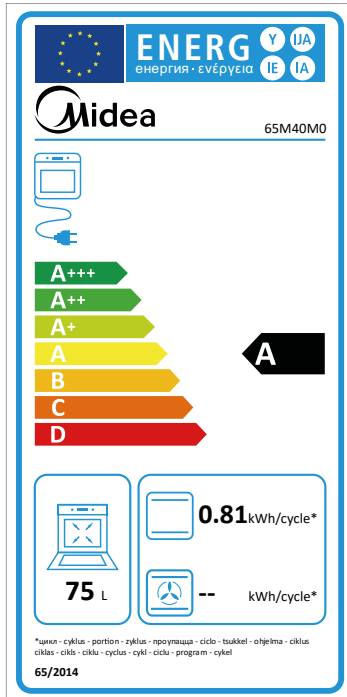


## ECO-Modus

### Spart wertvolle Ressourcen

Im ECO-Modus wird der Energieverbrauch bei gleichbleibend hoher Leistung reduziert.

\*Dieses Modell weist folgendes Effizienzklassenspektrum auf: A+++ (höchste Effizienz) bis D (geringste Effizienz)


**Allgemein**

Marke	Midea
Modell	65M40M0
EAN	4048164116904
Produkt	Backofen
Produktkategorie	Backofen
Produktserien	Serie 3
Bauart	Einbaugerät
Art	autark

**Design**

Farbe	Edelstahl
-------	-----------

**Leistung & Technik**

Energieeffizienzklasse [A+++-D]	A
Backtemperatur bis [°C]	50-250

**Bedienung & Anzeige**

Bedienung	drehbare Knöpfe
Display	-
Kochwecker	-
Tageszeituhr	-
Kochzeitanzeige	-
Erreichte-Temperatur-Anzeige	mechanisch

**Innenraum & Zubehör**

Seitengitter	abnehmbar
Backebenen [Anzahl]	5
Teleskopauszüge	-
Anzahl Backbleche und Roste	1 Fettpfanne, 1 Backrost
Garraum Volumen [Liter]	75
Garraum Material	emailliert

**Backfunktionen**

Backfunktionen	6
Unterhitze	•
Oberhitze	•
Ober- & Unterhitze	•
Grill	•
Großflächengrill	•
Eco-Funktion	•

**Sicherheit & Reinigung**

Türfenster	2-fach-Verglasung
Tür herausnehmbar	•
Side Racks herausnehmbar	•

**Verbrauch & Umwelt**

Energieeffizienzklasse [A+++-D]	A
Energieeffizienzindex	-
Energieverbrauch [kWh/Zyklus]	-
Ober-/Unterhitze [kWh/Zyklus]	0.81
Umluft/Heißluft [kWh/Zyklus]	-

**Anschlusswerte**

Anschlusswert [W]	3000
Spannung [V]	220-240
Frequenz [Hz]	50/60
Absicherung [A]	-

**Abmessungen & Gewicht**

Gewicht netto/brutto [kg]	31/34
Abmessungen Gerät (H x B x T) [mm]	595x595x575
Abmessungen Verpackung (H x B x T) [mm]	621x670x580

**Installation**

Einbauabmessungen (H x B x T) [mm]	600x560x570
------------------------------------	-------------