



Insgesamt 9 Funktionen, davon 8 Backfunktionen und 1 Zusatzfunktion, ECO Funktion, pyrolytische Selbstreinigung, Energieeffizienzklasse A*, Touch Buttons & versenkbare Knöpfe, max. Power 3200 W, Kindersicherung, Easy-clean-Innenraum, 5 Einschub-Positionen, Garraum 70 l



Pyrolytische Selbstreinigung



Heißluft



Pflegeleicht



Kindersicherung



Touch-Bedienung



LED-Innenleuchte



Großer Garraum



Teleskopauszug

UVP: 739,00 €



Mit Luft auftauen

Schnell und schonend auftauen

Der Backofen simuliert einen natürlichen Auftauprozess, indem eine Luftzirkulation bei Raumtemperatur erfolgt. Der Auftauprozess wird dadurch schneller und gleichmäßiger.



Soft-Close-Funktion

Automatische, sanfte Türschließung

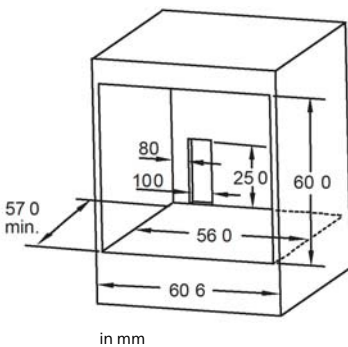
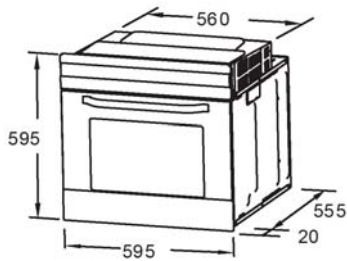
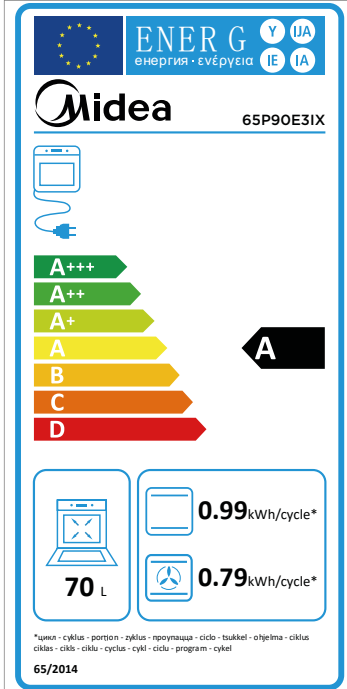
Die Tür schließt sich automatisch – mit einer sanften, ruhigen Bewegung. So wird verhindert, dass die Tür entweder zugeschlagen wird oder ein Stück offen stehenbleibt.



Pyrolytische Selbstreinigung

Glänzender Innenraum auf Knopfdruck

Sämtliche Verschmutzungen oder Rückstände werden durch die pyrolytische Reinigung bei hoher Temperatur beseitigt. Nur noch einmal feucht auswischen – fertig.



Allgemein

Marke	Midea
Modell	65P90E3IX
EAN	6944271664650
Produkt	Backofen
Produktkategorie	Backofen
Produktserien	Serie 3
Bauart	Einbaugerät
Art	autark

Design

Farbe	Edelstahl
-------	-----------

Leistung & Technik

Energieeffizienzklasse [A+++-D]	A
Backtemperatur bis [°C]	50-250

Bedienung & Anzeige

Bedienung	versenkbare Knöpfe und Touch Buttons
Display	LED-Display
Kochwecker	•
Tageszeituhr	•
Kochzeitanzeige	•
Erreichte-Temperatur-Anzeige	digital

Innenraum & Zubehör

Seitengitter	abnehmbar
Backebenen [Anzahl]	5
Teleskopauszüge	1
Anzahl Backbleche und Roste	2 Backbleche, 1 Backrost
Garraum Volumen [Liter]	70
Garraum Material	emailliert

Backfunktionen

Backfunktionen	8
Unterhitze	•
Ober- & Unterhitze	•
Ober- & Unterhitze mit Umluft	•
3D-Heißluft	•
Eco	•
Grill	•
Großflächengrill	•
Turbo-Grill: Grill mit Umluft	•

Zusatzfunktionen

Zusatzfunktionen	1
Auftauen	•

Sicherheit & Reinigung

Türfenster	4-fach-Verglasung
Soft Close Tür	•
Tür herausnehmbar	•
Side Racks herausnehmbar	•
Pyrolyse-Reinigung	•
Kindersicherung	•

Verbrauch & Umwelt

Energieeffizienzklasse [A+++-D]	A
Energieeffizienzindex	-
Energieverbrauch [kWh/Zyklus]	-
Ober-/Unterhitze [kWh/Zyklus]	0.99
Umluft/Heißluft [kWh/Zyklus]	0.79

Anschlusswerte

Anschlusswert [W]	3200
Spannung [V]	220-240
Frequenz [Hz]	50/60
Absicherung [A]	-

Abmessungen & Gewicht

Gewicht netto/brutto [kg]	39/43
Abmessungen Gerät (H x B x T) [mm]	595x595x575
Abmessungen Verpackung (H x B x T) [mm]	648x688x670

Installation

Einbauabmessungen (H x B x T) [mm]	600x560x570
------------------------------------	-------------