



Insgesamt 13 Funktionen, davon 4 Mikrowellen-Kombi-Funktionen, Touch & Slide Control, 900-W-Mikrowelle, Kindersicherung, Easy-clean-Innenraum, Timer, Garraum 50 l



Kindersicherung



Heißluft



Pflegeleicht



Signal bei Fertigstellung



Touch-Bedienung



LED-Innenleuchte



Backofen + Mikrowelle

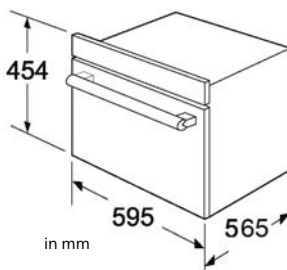
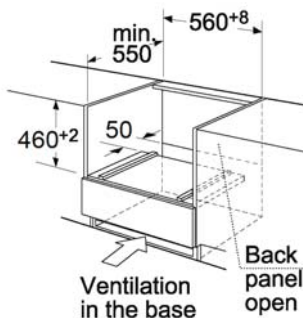
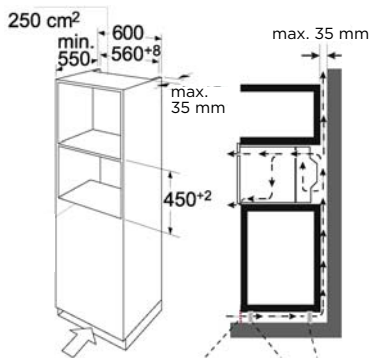
UVP: 1.149,00 €



2-in-1: Ofen + Mikrowelle

Für exzellente Ergebnisse

Durch die Kombination von Ofen und Mikrowelle wird Ihr Essen von außen und innen gleichmäßig erhitzt. So gelingen Speisen wie Fleisch, innen saftig und außen knusprig, im Handumdrehen.


Allgemein

Marke	Midea
Modell	MEK45TBL
EAN	4048164111404
Produkt	Backofen mit Mikrowelle
Produktkategorie	Backofen
Produktserien	Serie 3
Bauart	Einbaugerät
Art	autark

Design

Farbe	Schwarz
-------	---------

Leistung & Technik

Backtemperatur von-bis [°C]	50-250
-----------------------------	--------

Bedienung & Anzeige

Bedienung	Touch Control
Display	LED-Display
Kochwecker	•
Tageszeituhr	•
Kochzeitanzeige	•
Erreichte-Temperatur-Anzeige	digital

Innenraum & Zubehör

Seitengitter	abnehmbar
Backebenen [Anzahl]	4
Teleskopauszüge	-
Anzahl Backbleche und Roste	1 Backblech, 1 Backrost
Garraum Volumen [Liter]	50
Garraum Material	emailiert
Drehteller	-

Backfunktionen

Backfunktionen	8
Unterhitze	•
Ober- & Unterhitze	•
Ober- & Unterhitze mit Umluft	•
3D-Heißluft	•
Grill	•
Großflächengrill	•
Turbo-Grill: Grill mit Umluft	•
Pizza Funktion	•

Zusatzfunktionen

Zusatzfunktionen	1
Auftauen	•

Mikrowellenfunktion

Anzahl Mikrowellenfunktion	4
----------------------------	---

Sicherheit & Reinigung

Türfenster	2-fach-Verglasung
Side Racks herausnehmbar	•
Kindersicherung	•

Anschlusswerte

Leistung Backofen [W]	3000
Leistung Mikrowelle [W]	900
Spannung [V]	230
Frequenz [Hz]	50

Abmessungen & Gewicht

Gewicht netto/brutto [kg]	38,8/42,8
Abmessungen Gerät (H x B x T) [mm]	454x595x565
Abmessungen Verpackung (H x B x T) [mm]	550x670x700

Installation

Einbauabmessungen (H x B x T) [mm]	460x560x550
------------------------------------	-------------