

Alles eine Frage der Technik

Viele smarte Technologien und Details machen unsere Produkte zu etwas Besonderem. Hier erläutern wir Ihnen die Icons, anhand derer Sie unsere Geräte direkt vergleichen können. Außerdem erklären wir Ihnen – alphabetisch geordnet – die wichtigsten Eigenschaften der Midea Dunstabzugshauben.

DUNSTABZUG



Boost

Mit der Boost-Funktion wird die Leistung der Dunstabzugshaube per Knopfdruck auf ein Maximum gesteigert. So wird auch bei starken Geruchs- oder Dampfentwicklungen alles sauber abgesaugt und Ihre Küche bleibt geruchsneutral und sauber.



Energieklasse

Unsere Dunstabzugshauben sind nicht nur leistungsstark, sondern mit A++ (A+++–D) auch energieeffizient.



Eco-Line

Midea Dunstabzugshauben mit Eco-Line sind besonders schonend hergestellt und langlebig. Das schont den Planeten und den Geldbeutel.



Gestensteuerung

Dank der innovativen Gestensteuerung können die vier Leistungsstufen und die sparsame LED-Beleuchtung intuitiv, nur mit einer Handbewegung gesteuert werden.



Leise

Dank der verbauten technologischen Komponenten sind unsere Dunstabzugshauben besonders leise und tragen somit zu einem besseren Raumklima bei.



LED-Licht

Die LED-Beleuchtung bietet eine hervorragende Ausleuchtung des Kochfeldes und zeichnet sich durch eine hohe Energieeffizienz aus.



Touch Control

Dank der intuitiven Touch-Steuerung werden die Einstellungen durch leichtes Berühren am Display vorgenommen. So werden die Abläufe nicht nur einfacher und somit schneller, die Oberfläche lässt sich zudem viel einfacher reinigen.

Glossar

DUNSTABZUG

A

Aluminiumfilter – Mehrschichtige Reinigung

Herausnehmbare und spülmaschinenfeste Metallfettfilter reinigen die eingesaugte Luft effizient von Fetten. Der Aktivkohlefilter nimmt dabei zusätzlich lästige Gerüche auf.

D

Dual Extraction Mode – Wählen Sie Ihre Entlüftungsart

Mit zwei Belüftungsarten können Sie effizient unangenehme Gerüche, Dampf und Fett entfernen.

E

Edelstahlgehäuse – Robust und leicht zu reinigen

Das Edelstahlgehäuse widersteht hohen Temperaturen und Salzkorrosion. Das robuste Edelstahlgehäuse lässt sich zudem leicht reinigen.

Edelstahl-Frontblende – Robust und leicht zu reinigen

Die Edelstahllegierung widersteht sowohl hohen Temperaturen als auch Salzkorrosion und lässt sich zudem leicht reinigen.

G

Gestensteuerung – Hygienisch, schnell und praktisch

Dank der innovativen Gestensteuerung können die vier Leistungsstufen und die sparsame LED-Beleuchtung intuitiv, nur mit einer Handbewegung gesteuert werden.

L

LED-Beleuchtung – Das Wesentliche im Blick

Die LED-Beleuchtung bietet eine hervorragende Ausleuchtung des Kochfeldes und zeichnet sich durch eine hohe Energieeffizienz aus.

Z

Zeitloses Design – Dank T-förmiger Hauben von Midea

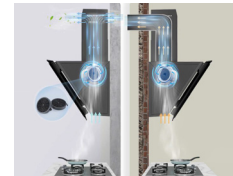
Die T-förmige Haube mit Gehäuse im Euro-Stil integriert sich in jede moderne Küche.

XtraLine

Dunstabzugshaube 90 cm

MH90J76M21BB 

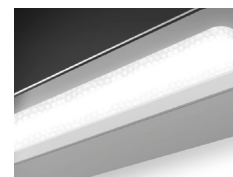




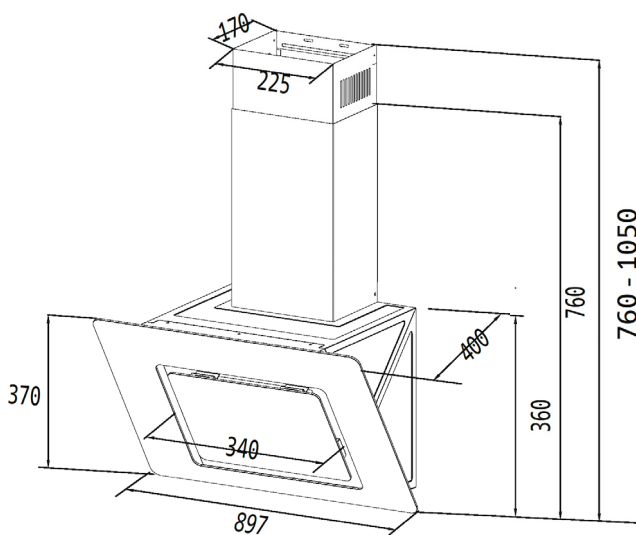
Dual Extraction Mode



Aluminiumfilter



LED-Beleuchtung



in mm

Dunstabzugshaube, 90 cm breit, Tasten-Steuerung, Energieeffizienzklasse A+*, 400 m³/h Luftabzug, 3 Leistungsstufen, LED-Beleuchtung, 2 Aluminiumfilter, inkl. 2 Aktivkohlefilter



Eco Line



LED-Licht



Leise

ART.-NR.

MH90J76M21BB

EAN

4048164116935

UVP

299,00 €

*Dieses Modell weist folgendes Effizienzklassenspektrum auf: A+++ (höchste Effizienz) bis D (geringste Effizienz)

Allgemein

Marke	Midea
Modell	MH90J76M21BB
EAN	4048164116935
Produkt	Dunstabzugshaube
Produktkategorie	Kopffrei Haube
Produktserien	-
Bauart	Kopffrei Haube

Design

Farbe	Schwarz
Farbe Blende	Schwarz

Leistung & Technik

Energieeffizienzklasse [A+++-D]	A+
Leistungsstufen	3
Abluft-/Umluftbetrieb	•
Luftstrom (Intensiv- o. Schnelllaufstufe) Abluft/Umluft [m³/h]	400

Bedienung & Anzeige

Display	-
Steuerung	Tasten
Beleuchtung	LED

Besonderheiten

Gestensteuerung	-
Touch-Steuerung	-
Bedienfeld aus gehärtetem schwarzen Glas	•

Filter

Fettfilter	Aluminium/5-schichtig
Anzahl Fettfilter	2
Spülmaschinengeeignet	Fettfilter
Aktivkohlefilter	MFK 120
Spülmaschinengeeignet	•

Verbrauch & Umwelt

Energieeffizienzklasse [A+++-D]	A+
Fluiddynamische Effizienz [A-G]	B
Beleuchtungsklasse [A-G]	A
Fettabscheidegrad [%]	75,7
Fettabscheidegrad-Klasse [A-G]	C
Schalleistungspegel [dB(A)]	60
Jährlicher Energieverbrauch [kWh/year]	12

Zubehör

Reduzierstück	150mm/120mm
Ablufrohr Ø	150mm
Aktivkohlefilter	2x

Anschlusswerte

Elektrische Eingangsleistung [W]	29,8
Spannung [V]	220-240
Frequenz [Hz]	50
Leistungsaufnahme im Bereitschaftszustand [Ps] W	0,49

Abmessungen & Gewicht

Gewicht netto/brutto [kg]	12,5/15,5
Abmessungen Gerät (H x B x T) [mm]	392x897x400
Abmessungen Verpackung (H x B x T) [mm]	480x955x445

Energielabel

