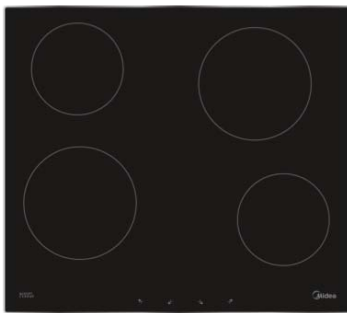




Insgesamt 9 Funktionen, davon 8 Backfunktionen, 1 Zusatzfunktion, pyrolytische Selbstreinigung, Energieeffizienzklasse A+*, max. Power 3200 W, Kindersicherung, Easy-clean-Innenraum, Timer, 5 Einschub-Positionen



Induktionskochfeld, 4 Kochzonen, Restwärmeanzeige, Metallrahmen



UVP: 1.259,00 €



Booster
Auf Knopfdruck heiß

Mit der Booster-Funktion wird die Leistung der Kochzone per Knopfdruck gesteigert. Ein Topf mit Wasser lässt sich dank Booster-Funktion viel schneller zum Kochen bringen.



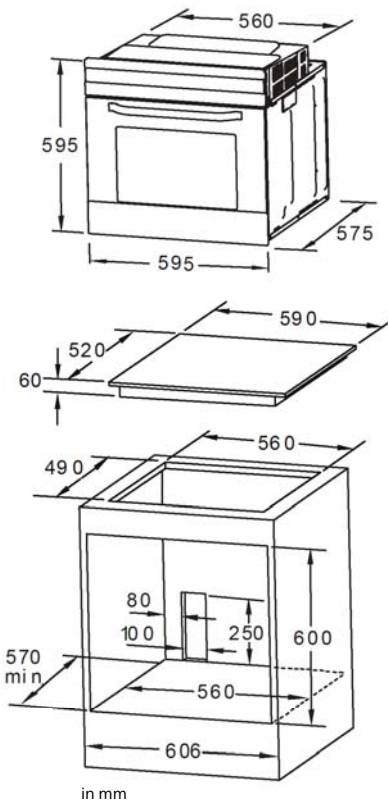
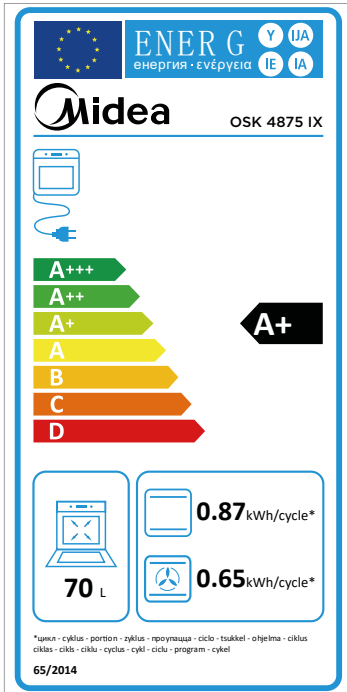
Stabile Oberfläche
Widerstandsfähiges Glas

Dank der Keramikoberfläche, welche selbst härtesten Belastungen standhält, haben Sie allezeit eine neu anmutende Oberfläche.



Pyrolytische Selbstreinigung
Glänzender Innenraum auf Knopfdruck

Sämtliche Verschmutzungen oder Rückstände werden durch die pyrolytische Reinigung bei hoher Temperatur beseitigt. Nur noch einmal feucht auswischen – fertig.



Allgemein

Marke	Midea
Modell	OSK 4875 IX
EAN	4048164111251
Produkt	Herd-Set
Produktkategorie	Einbauherd + Kochfeld
Bauart	Einbaugerät

Herd

Leistung & Technik

Energieeffizienzklasse [A+++-D]	A+
Backtemperatur von-bis [°C]	50-250

Bedienung & Innenraum

Bedienung	versenkbare Knöpfe
Display	LED-Display
Backebenen [Anzahl]	5
Teleskopauszüge	1
Anzahl Backbleche und Roste	1 Backblech, 1 Backrost
Garraum Volumen [Liter]	70
Garraum Material	emailliert

Sicherheit & Reinigung

Türfenster	4-fach-Verglasung
Pyrolyse-Reinigung	•
Kindersicherung	•
Ober-/Unterhitze [kWh/Zyklus]	0.87
Umluft/Heißluft [kWh/Zyklus]	0.65

Anschlusswerte Abmessungen & Gewicht

Anschlusswert [W]	3200
Spannung [V]	220-240
Frequenz [Hz]	50/60
Absicherung [A]	3 x 16

Abmessungen & Gewicht

Gewicht netto/brutto [kg]	43,5/46
Abmessungen Gerät (H x B x T) [mm]	595x595x575
Abmessungen Verpackung (H x B x T) [mm]	648x688x670

Installation

Einbauabmessungen (H x B x T) [mm]	600x560x570
------------------------------------	-------------

Kochfeld

Design

Rahmen	Metallrahmen
Farbe	Schwarz

Leistung & Technik

Kochzonen	4
Leistung Gesamt [W]	7100
Leistungsdichte Herd 1 [Ø mm/W]	160/1200/1500 Booster
Leistungsdichte Herd 2 [Ø mm/W]	210/2300/2600 Booster
Leistungsdichte Herd 3 [Ø mm/W]	180/1500/1800 Booster
Leistungsdichte Herd 4 [Ø mm/W]	180/1500/1800 Booster

Bedienung & Anzeige

Bedienung	herdgebunden
Display	LED-Display

Funktionen

Timer-Funktion	•
Restwärmanzeige	•
Booster	•
Konstante Kochleistung	•
Kindersicherung	•
Überhitzungsschutz	•
Automatische Abschaltung	•

Abmessungen & Gewicht

Gewicht netto/brutto [kg]	9,0/10,0
Abmessungen Gerät (H x B x T) [mm]	60x590x520
Abmessungen Verpackung (H x B x T) [mm]	115x690x645

Installation

Einbauabmessungen (B x T) [mm]	560x490
--------------------------------	---------