

## Hänge- und Hochschrank geeignet



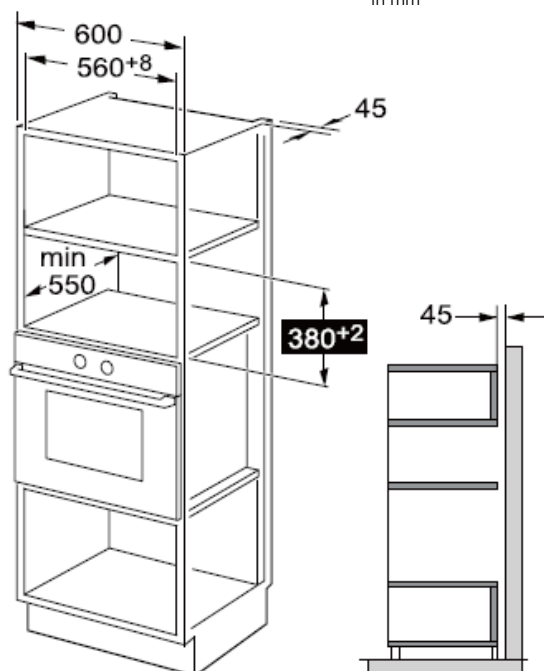
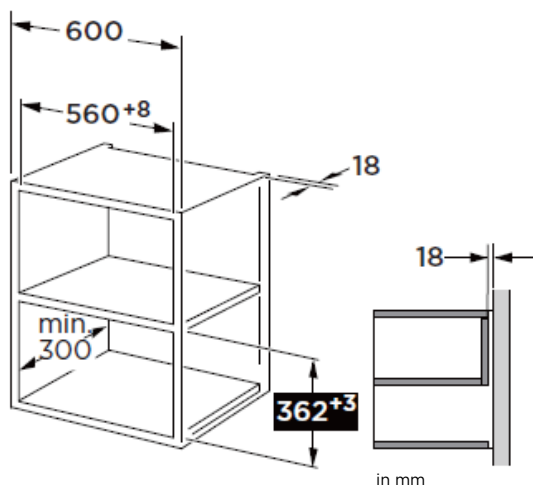
**Touch-Steuerung  
und LED-Display**



**12 Automatik-  
Programme**



**Auftaufunktion**



Rahmenlos, Touch-Control + Drehknopf, Push-Open-Tür, Fassungsvermögen: 20 L, 800 W Mikrowelle, 1000 W Grill, Durchmesser Glasdreheller 245 mm, LED-Display, 8 automatische Menüs, Kindersicherung



Kindersicherung



Auto-Menü



Edelstahl-Innenraum



Signal bei Fertigstellung



Touchbedienung



LED-Innenleuchte

**ART.-NR.**

MEHK38KIX

**EAN**

4048164111435

**UVP**

319,00 €

**Allgemein**

Marke	Midea
Modell	MEHK38KIX
EAN	4048164111435
Produkt	Mikrowelle

**Design**

Farbe	Schwarz
Rahmen	rahmenlos
Material innen	Edelstahl

**Bedienung & Anzeige**

Steuerung	Touch & Drehknopf
Display	LED Display

**Ausstattung & Funktionen**

Fassungsvermögen [L]	20
Leistung Mikrowelle [W]	800
Leistung Grill [W]	1000
Automatische Programme	8
Timer	•
Schnellstart	•
Auftaufunktion nach Gewicht oder Zeit	•
Kindersicherung	•
Drehteller	•

**Stromversorgung**

Spannung [V]	230
Frequenz [Hz]	50
Absicherung [A]	-

**Abmessungen & Gewicht**

Gewicht netto/brutto [kg]	16,5/18,5
Abmessungen Gerät mit Blende (H x B x T) [in mm]	386x594x317
Abmessungen Verpackung (H x B x T) [mm]	446x654x387

**Installation**

Einbauabmessungen (H x B x T) [mm]	380x560x350
------------------------------------	-------------