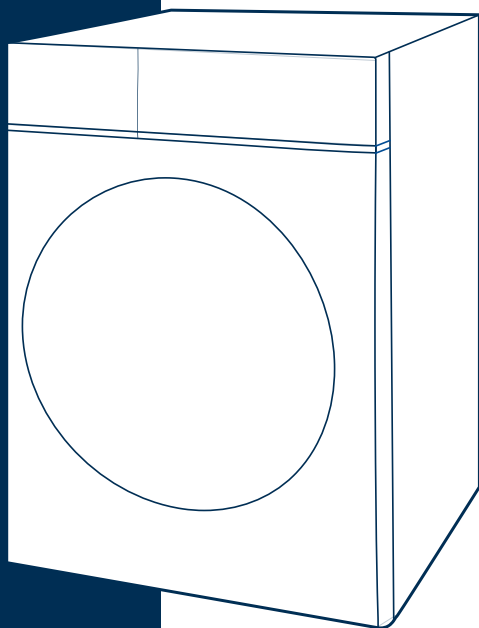


Lavatrice

MANUALE UTENTE

Caricamento Frontale



leggi questo manuale

leggere tutte le istruzioni e le spiegazioni per l'installazione prima dell'uso. seguire attentamente le istruzioni. conservare le istruzioni per l'uso per un uso successivo, se l'apparecchio viene venduto o ceduto, assicurarsi che il nuovo proprietario riceva sempre queste istruzioni per l'uso.

**MODELLO: MF10EW70B
MF10EW80B
MF10EW90B**

LETTERA DI RINGRAZIAMENTO

Vi ringraziamo per aver scelto Midea! Prima di utilizzare il tuo nuovo prodotto Midea, leggere attentamente questo Manuale per saper utilizzare le funzionalità del tuo nuovo apparecchio in maniera sicura e conoscere i pregi tecnici che offre.

INDICE

LETTERA DI RINGRAZIAMENTO	01
ISTRUZIONI PER LA SICUREZZA	02
SPECIFICHE	06
PANORAMICA DEL PRODOTTO.....	07
GUIDA RAPIDA	08
INSTALLAZIONE DEL PRODOTTO.....	11
ISTRUZIONI PER L'USO	15
PULIZIA E MANUTENZIONE.....	32
RISOLUZIONE DEI PROBLEMI	36
MARCHI, COPYRIGHT E NOTE LEGALI.....	37
SMALTIMENTO E RICICLAGGIO	38
PROTEZIONE DEI DATI PERSONALI.....	39
SCHEDA DI GARANZIA.....	40

ISTRUZIONI PER LA SICUREZZA

Uso Previsto

Il prodotto è destinato esclusivamente all'uso domestico e per i tessuti in quantità adatte al lavaggio. Questo apparecchio è destinato esclusivamente all'uso interno e non è destinato all'uso incassato. Si prega di utilizzare l'apparecchio esclusivamente secondo le presenti istruzioni. L'apparecchio non è destinato all'uso commerciale.

Qualsiasi altro uso è da considerarsi improprio. Il produttore non è responsabile di eventuali danni o lesioni che ne possono derivare.

Questo apparecchio è destinato ad essere utilizzato in applicazioni domestiche e simili come:

- Aree cucina per il personale in negozi, uffici e altri ambienti di lavoro;
- Agriturismi;
- Da parte dei clienti di alberghi, motel e altri ambienti di tipo residenziale;
- Ambienti della tipologia dei Bed & Breakfast;
- Aree ad uso comune in condomini o in lavanderie.

Significato dei simboli



PERICOLO

Questo simbolo indica che esistono pericoli per la vita e la salute delle persone a causa di gas estremamente infiammabili.



AVVISO DI TENSIONE ELETTRICA

Questo simbolo indica che sono presenti pericoli per la vita e la salute delle persone a causa della tensione.



AVVERTENZA

Questo simbolo indica il pericolo di livello medio che, se non evitato, può causare morte o lesioni gravi.



CAUTELE

Questo simbolo di avvertimento indica un pericolo di livello basso, e se non evitato, può causare lesioni lievi o moderate.



NOTA

Questo simbolo indica le informazioni importanti (ad es. danni alle proprietà), ma non il pericolo.



OSSERVARE LE ISTRUZIONI

Questo simbolo indica che il tecnico dell'assistenza deve utilizzare e mantenere l'apparecchio in conformità con le istruzioni per l'uso.

Si prega di leggere attentamente le seguenti informazioni sulla sicurezza e seguirle in modo rigoroso per ridurre al minimo il rischio di incendio o esplosione, di scosse elettriche e per prevenire danni materiali, lesioni personali o morte. La mancata osservanza di queste istruzioni invalida qualsiasi garanzia.



AVVERTENZA: Rischio di Scosse Elettriche

- Se il cavo di alimentazione è danneggiato, deve essere sostituito dal produttore, dal suo agente di assistenza o da persone analogamente qualificate per evitare rischi.
- Se l'apparecchio è danneggiato, non deve essere messo in funzione se non viene riparato dal produttore, dal suo agente di assistenza o da persone altrettanto qualificate.
- Rischio di scosse elettriche!
- L'apparecchio può essere utilizzato da bambini di età pari o superiore a 8 anni e da persone con ridotte capacità fisiche, sensoriali o mentali o con mancanza di esperienza e conoscenza, a condizione che siano stati sorvegliati o istruiti sull'uso dell'apparecchio in modo sicuro e che abbiano compreso i pericoli connessi. I bambini non devono giocare con il dispositivo. La pulizia e la manutenzione dell'utente non devono essere eseguite da bambini senza supervisione.
- I bambini devono essere sorvegliati affinché non giochino con l'apparecchio.
- I bambini di età pari o inferiore a 3 anni devono essere tenuti lontani dall'apparecchio o sorvegliati costantemente.
- È possibile salire sulla macchinagli animali e bambini. Controllare la macchina prima di ogni operazione.
- Non salire o sedersi sull'apparecchio.

Luogo di Installazione e Dintorni

- Tutti i prodotti chimici di lavaggio e le sostanze aggiuntive devono essere conservati in un luogo sicuro e fuori dalla portata dei bambini.
- Non installare la macchina su un pavimento in moquette.
- L'ostruzione delle aperture da parte della moquette può danneggiare l'apparecchio.
- Tenere l'apparecchio lontano da fonti di calore e dalla luce diretta del sole per evitare la corrosione delle parti in plastica e gomma.
- Non utilizzare l'apparecchio in ambienti umidi o contenenti gas esplosivi o corrosivi. In caso di perdite o schizzi d'acqua, lasciare asciugare l'apparecchio all'aria aperta.
- L'apparecchio non deve essere installato dietro una porta con serratura, una porta scorrevole o una porta con cerniera sul lato opposto a quello dell'apparecchio.
- Non mettere in funzione l'apparecchio in ambienti con una temperatura inferiore a 5°C. Ciò può causare danni alle parti dell'apparecchio. Se è inevitabile, assicurarsi di scaricare completamente l'acqua dall'apparecchio dopo ogni utilizzo (vedere "Manutenzione - Pulizia del filtro della pompa di scarico") per evitare danni causati dal gelo.
- Non utilizzare mai spray o sostanze infiammabili nelle vicinanze dell'apparecchio.

Installazione

- Prima di utilizzare l'apparecchio, rimuovere tutto il materiale di imballaggio e i bulloni di trasporto.
In caso contrario, potrebbero verificarsi gravi danni.
- Questo apparecchio è dotato di una valvola di ingresso singola e può essere collegato solo all'alimentazione di acqua fredda.
- L'installazione deve garantire la disponibilità della spina di alimentazione.
- Prima di lavare gli indumenti per la prima volta con l'apparecchio, il prodotto deve essere azionato una volta per tutte le procedure senza che vi siano indumenti all'interno.
- Il prodotto deve essere calibrato prima di essere utilizzato.
- Non collocare oggetti troppo pesanti sopra l'apparecchio, come contenitori d'acqua o dispositivi di riscaldamento.

ISTRUZIONI PER LA SICUREZZA

- I tubi flessibili nuovi forniti con l'apparecchio devono essere utilizzati e quelli vecchi non devono essere riutilizzati.
- Pressione massima dell'acqua in ingresso 1 MPa. Pressione minima dell'acqua in ingresso 0,05 MPa.

Connessione Elettrica

- Assicurarsi che il cavo di alimentazione non sia intrappolato dalla macchina, altrimenti potrebbe danneggiarsi.
- Collegare la macchina a una presa di corrente con messa a terra protetta da un fusibile conforme ai valori indicati nella tabella "Specifiche tecniche". L'installazione della messa a terra deve essere effettuata da un elettricista qualificato. Assicurarsi che la macchina sia installata in conformità alle normative locali.
- I collegamenti idrici ed elettrici devono essere eseguiti da un tecnico qualificato in conformità alle istruzioni del produttore e alle norme di sicurezza locali.



AVVERTENZA:

- Non utilizzare spine multiple o prolunghe.
- L'apparecchio non deve essere dotato di un dispositivo di commutazione esterno, come un timer, né viene collegato a un circuito che viene regolarmente acceso e spento.
- Non staccare la spina dalla presa di corrente in presenza di gas infiammabili.
- Non estrarre mai la spina dalla presa con le mani bagnate.
- Estrarre sempre la spina dalla presa e non il cavo.
- Staccare sempre la spina di alimentazione se l'apparecchio non viene utilizzato.

Collegamenti Idrici

- Controllare i collegamenti dei tubi di ingresso dell'acqua, del rubinetto e del tubo di uscita per individuare eventuali problemi dovuti a variazioni della pressione dell'acqua. Se i collegamenti si allentano o perdono, chiudere il rubinetto dell'acqua e farlo riparare.
- Non utilizzare l'apparecchio prima che i tubi siano installati correttamente da personale qualificato.
- La porta di vetro può diventare molto calda durante il funzionamento. Tenere bambini e animali domestici lontani dall'apparecchio durante il funzionamento.
- I tubi di ingresso e uscita dell'acqua devono essere installati in modo sicuro e rimanere intatti.
- In caso contrario, potrebbero verificarsi perdite d'acqua.
- Non rimuovere il filtro della pompa di scarico quando c'è ancora acqua nell'apparecchio. Potrebbero fuoriuscire grandi quantità d'acqua, con il rischio di scottature dovute all'acqua calda.

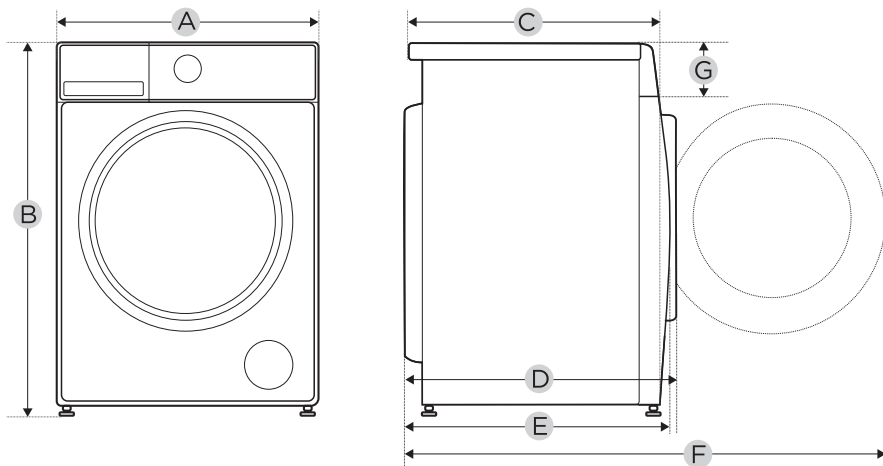
Funzionamento e Manutenzione

- Non utilizzare mai solventi infiammabili, esplosivi o tossici. Non utilizzare benzina, alcool ecc. come detersivi. Scegliere solo detersivi adatti al lavaggio in lavatrice.
- Assicurarci che tutte le tasche siano svuotate prima di azionare la macchina. Oggetti appuntiti e rigidi come monete, spille, chiodi, viti, pietre ecc. possono danneggiare gravemente la macchina.
- Rimuovere tutti gli oggetti dalle tasche, come accendini e fiammiferi, prima di utilizzare l'apparecchio. Risciacquare accuratamente gli oggetti che sono stati lavati a mano.
- Gli oggetti che sono stati sporcati con sostanze come olio da cucina, acetone, alcool, benzina, cherosene, smacchiatori, acquaragia, cera e deceranti devono essere lavati a caldo con una quantità extra di detersivo prima di essere asciugati nell'apparecchio.
- Gli oggetti contenenti gommapiuma (schiuma di lattice), le cuffie da doccia, i tessuti impermeabili, gli oggetti con rivestimento in gomma e i vestiti o i cuscini dotati di cuscinetti in gommapiuma non devono essere lavati nella macchina.
- Per l'utilizzo di ammorbidenti o prodotti analoghi si consiglia di attenersi alle istruzioni per l'uso.
- Non cercare mai di aprire la porta con forza.
- La porta si sblocca poco dopo la fine del ciclo di lavaggio.
- Non chiudere la porta con eccessiva forza. Se risulta difficile chiudere la porta, verificare che gli indumenti siano inseriti e distribuiti correttamente.
- Scollegare sempre la spina dell'apparecchio e chiudere il rubinetto dell'acqua prima della pulizia e della manutenzione e dopo ogni utilizzo.
- Non versare mai acqua sull'apparecchio per la pulizia. Rischio di scosse elettriche!
- Le riparazioni devono essere eseguite esclusivamente dal produttore, dal suo agente di assistenza o da persone analogamente qualificate per evitare rischi.
- Il produttore non sarà responsabile dei danni causati dall'intervento di persone non autorizzate.

Trasporto

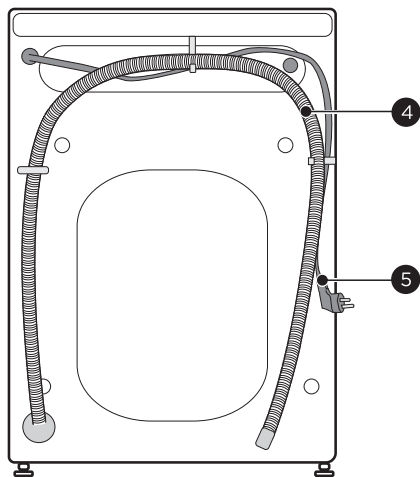
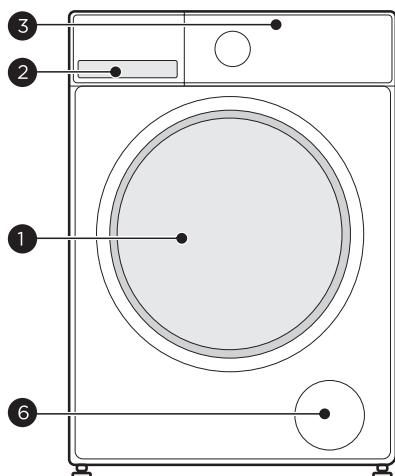
- Prima del Trasporto:
 - I bulloni devono essere reinstallati sulla macchina da una persona specializzata;
 - L'acqua accumulata deve essere scaricata dalla macchina.
- Questo apparecchio è pesante. Trasportarlo con cura. Non afferrare mai le parti sporgenti della macchina durante il sollevamento. A porta della macchina non può essere utilizzato come maniglia.

SPECIFICHE



Modello	MF10EW70B	MF10EW80B	MF10EW90B
Alimentatore	220-240V~, 50Hz		
Massima Corrente	10A		
Pressione Standard dell'acqua	0,05MPa-1MPa		
Capacità di Lavaggio	7,0kg	8,0kg	9,0kg
Dimensione			
A	595mm	595mm	595mm
B	850mm	850mm	850mm
C	475mm	475mm	495mm
Peso	60kg	60kg	61kg
Potenza Nominale	1950W	1950W	1950W
Dimensione di Riferimento			
D	533mm	533mm	553mm
E	503mm	503mm	523mm
F	969mm	969mm	984mm
G	152mm	152mm	152mm

PANORAMICA DEL PRODOTTO



1	Porta	4	Tubo di scarico
2	Vano del detersivo	5	Cavo di alimentazione
3	Pannello di controllo	6	Sportello di servizio

NOTA

Il grafico del prodotto solo di riferimento, fare riferimento al prodotto reale come standard.

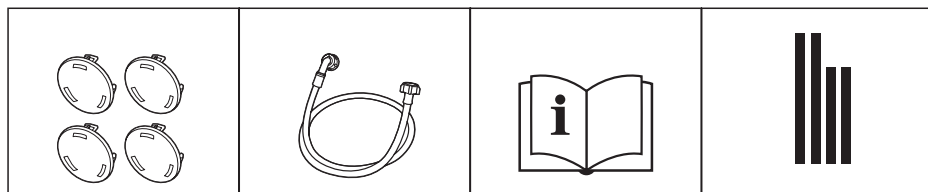
Accessori

4 x Tappo di copertura
Tappi

1 x Tubo di alimentazione
acqua fredda

1 x Manuale d'uso
Manuale

Spugna acustica
(Opzionale)



GUIDA DI AVVIO RAPIDO



CAUTELA

- Prima del lavaggio, accertarsi che la macchina sia installata correttamente.
- L'apparecchio è stato accuratamente controllato prima di lasciare la fabbrica. Per rimuovere eventuali residui d'acqua e neutralizzare potenziali odori, si consiglia di pulire l'apparecchio prima del primo utilizzo. Per questo motivo, avviare il programma Cotone a 90°C senza biancheria e detersivo.



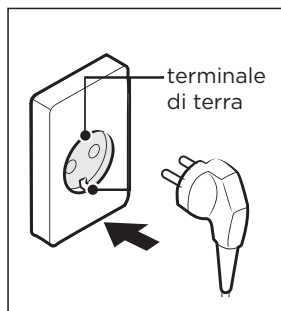
Calibrazione

Si consiglia di calibrare la macchina per ottenere le migliori prestazioni. L'apparecchio è in grado di rilevare la quantità di biancheria caricata. Questa funzione ottimizza le prestazioni del prodotto riducendo al minimo il consumo di energia e di acqua, con conseguente risparmio di tempo e denaro. Per questo motivo, si consiglia di calibrare l'apparecchio per utilizzarlo al meglio.

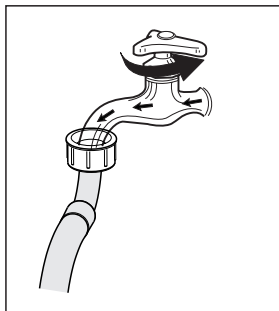
- 1- Rimuovere tutti gli accessori dal tamburo e chiudere la porta;
- 2- Inserire la spina di alimentazione nella presa di corrente;
- 3- Accendere la lavatrice e premere contemporaneamente "Extra Rinse (Extra Risciacquo)" e "Spin (Centrifuga)" per 10 secondi fino a quando non appare "t19";
- 4- Premere [▷||] per avviare l'apparecchio e attendere che venga visualizzato "*****" e poi "*****" (ad esempio "126") per indicare la velocità del tamburo in tempo reale. Quando il numero raggiunge un certo valore (smette di cambiare), significa che la lavatrice è stata calibrata con successo.

1. Prima di ogni lavaggio

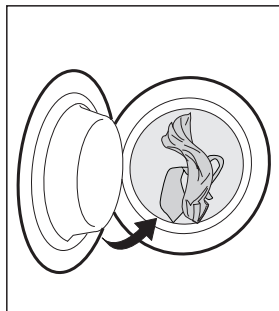
1. Inserire la spina di alimentazione



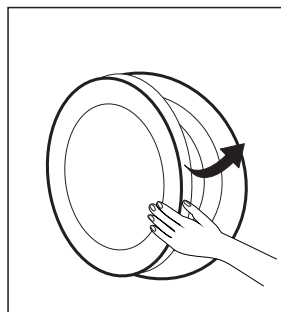
2. Aprire il rubinetto



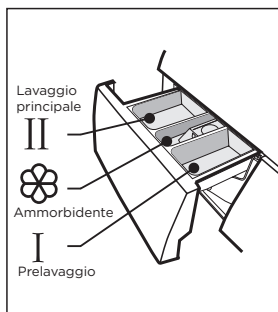
3. Caricare



4. Chiudere la porta



5. Aggiungere il detersivo

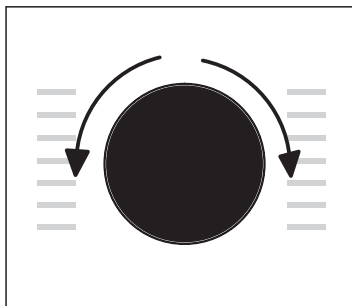


● NOTA

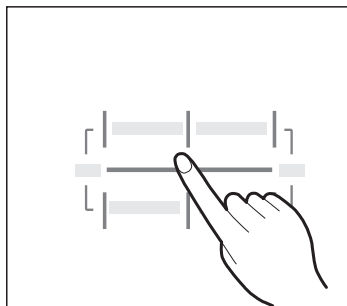
Il detersivo deve essere aggiunto nello "scomparto I" se è stata selezionata la funzione di prelavaggio.

2. Lavaggio

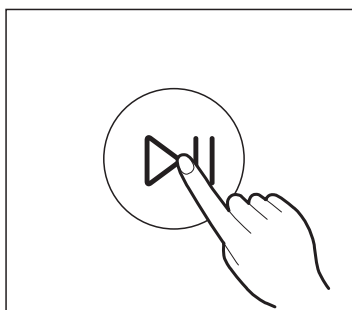
1. Selezionare un programma



2. Selezionare la funzione o mantenere le impostazioni predefinite



3. Premere Start/Pause (Avvio/Pausa) per avviare il programma



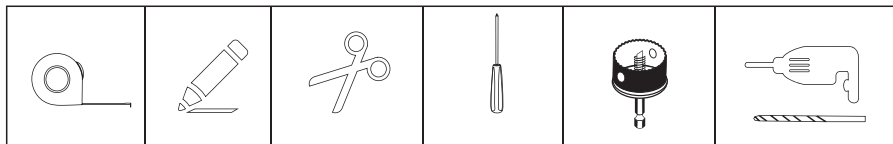
3. Dopo il Lavaggio

Il cicalino suona e "End (Fine)" appaia sul display.

INSTALLAZIONE DEL PRODOTTO



Strumenti necessari in caso di installazione autonoma (non forniti)

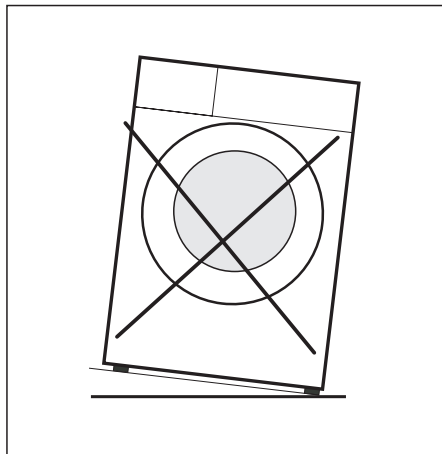
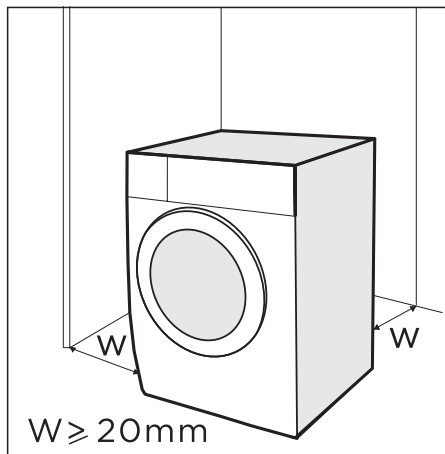


Area di Installazione



AVVERTENZA

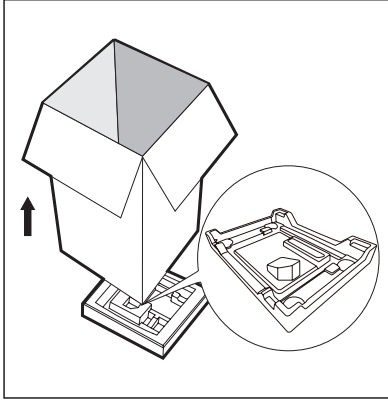
- La stabilità è importante per evitare che il prodotto si muova!
- Assicurarsi che la macchina sia livellata e stabile.
- Assicurarsi che il prodotto non poggi sul cavo di alimentazione.
- Assicurarsi di mantenere le distanze minime dalle pareti, come mostrato nell'immagine.



Prima di installare la macchina, è necessario scegliere la posizione caratterizzata come segue:

1. Superficie rigida, asciutta e piana.
2. Evitare la luce solare diretta.
3. Ventilazione sufficiente.
4. Temperatura ambiente superiore a 5 °C.
5. Tenere lontano da fonti di calore come apparecchi a carbone o a gas.

Disimballaggio della Macchina



⚠ AVVERTENZA

- Il materiale di imballaggio (ad es. Pellicole, Polistirolo) può essere pericoloso per i bambini.
- Esiste il rischio di soffocamento! Tenere tutti gli imballaggi lontano dalla portata dei bambini.

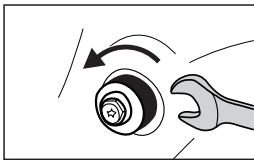
1. Rimuovere la scatola di cartone e l'imballaggio in polistirolo.
2. Sollevare la macchina e rimuovere l'imballaggio della base.
3. Rimuovere il nastro che fissa il cavo di alimentazione e il tubo di scarico.
4. Rimuovere il tubo di ingresso dal tamburo.

Rimozione dei Bulloni di Trasporto

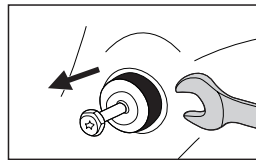
⚠ AVVERTENZA

Prima di utilizzare il prodotto, è necessario rimuovere i bulloni di trasporto dal retro della macchina.

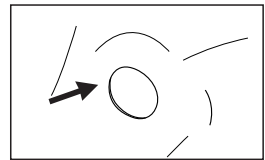
1. Allentare i 4 bulloni di trasporto con una chiave.



2. Rimuovere i bulloni, comprese le parti in gomma, e conservarli per un uso futuro.



3. Chiudere i fori con i tappi di copertura.

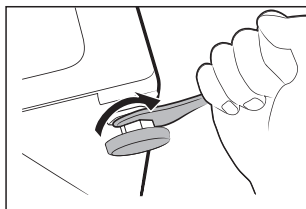


INSTALLAZIONE DEL PRODOTTO

Livellamento della Macchina

AVVERTENZA

I dadi di bloccaggio di tutti e quattro i piedini devono essere avvitati saldamente contro l'alloggiamento.



1. Allentare il dado di bloccaggio.
2. Ruotare il piede finché non raggiunge il pavimento.
3. Regolare i piedini e bloccare i dadi con una chiave.

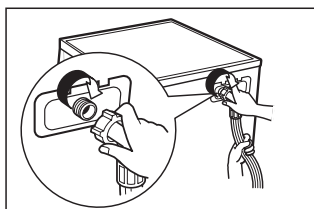
Assicurarsi che la macchina sia in piano utilizzando una livella a bolla d'aria.

Collegare il Tubo di Alimentazione dell'acqua

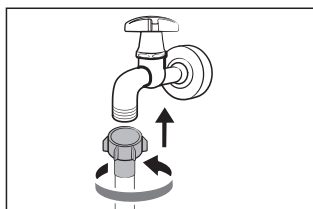
AVVERTENZA

Per evitare perdite o danni causati dall'acqua, seguire le istruzioni di questo capitolo.

- Non piegare, schiacciare o modificare il tubo di ingresso dell'acqua.



Collegare il tubo di ingresso dell'acqua alla valvola di ingresso dell'acqua e a un rubinetto con acqua fredda come indicato.



NOTA

- Collegare manualmente, senza usare attrezzi. Controlla se i collegamenti sono stretti.

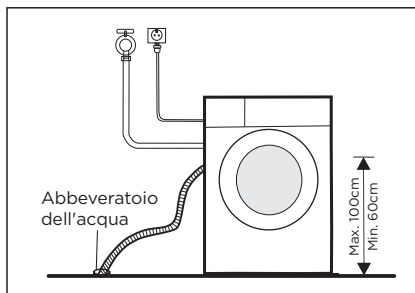
Tubo di scarico

AVVERTENZA

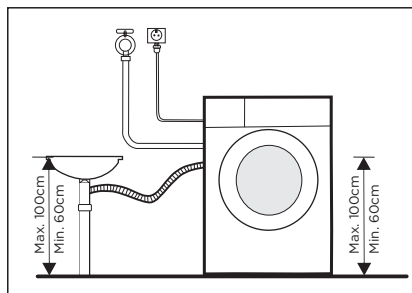
- Non piegare o allungare il tubo di scarico.
- Posizionare correttamente il tubo di scarico, altrimenti si rischia di danneggiarlo e di provocare perdite d'acqua.
- Non è consentito rimuovere la fibbia del tubo di scarico.

L'estremità del tubo di scarico può essere posizionata in due modi:

1. Inserirlo nell'abbeveratoio.



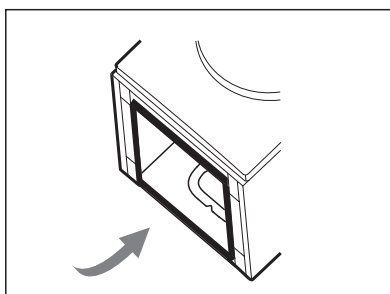
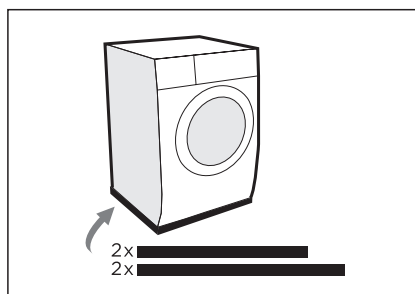
2. Collegarlo alla diramazione del tubo di scarico dell'abbeveratoio.



Spugna Acustica

● NOTA

- Assicurarsi di montare le spugne acustiche, che possono ridurre efficacemente il rumore causato dalla macchina durante il lavoro, per offrire un ambiente di vita più tranquillo e silenzioso.



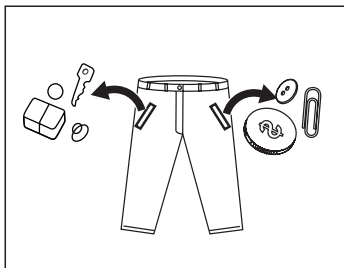
1. Posizionare la macchina sul pavimento, utilizzando un materiale morbido come schiuma o vestiti tra la macchina e il pavimento come protezione;
2. Incollare le 2 spugne più lunghe ai bordi inferiori più lunghi della macchina e le due spugne più corte ai bordi inferiori più corti.

ISTRUZIONI PER L'USO

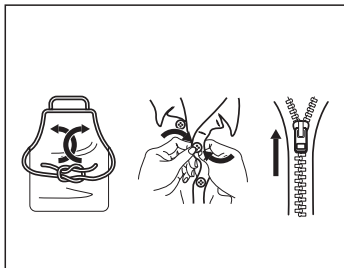
Prima di Ogni Lavaggio

- La temperatura ambiente della macchina deve essere compresa tra 5°C e 40°C. Se utilizzata a temperature inferiori a 0°C, la valvola di ingresso e il sistema di drenaggio potrebbero danneggiarsi. Se la macchina viene installata in condizioni di congelamento, deve essere portata alla normale temperatura ambiente per garantire che il tubo di alimentazione dell'acqua e il tubo di scarico possano scongelarsi prima dell'uso.
- Prima del lavaggio, controllare le etichette per la cura del bucato e le istruzioni per l'uso del detersivo. Utilizzare un detersivo non schiumogeno o meno schiumogeno adatto alla macchina.

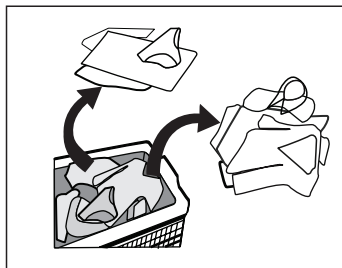
1. Togliere tutti gli oggetti dalle tasche



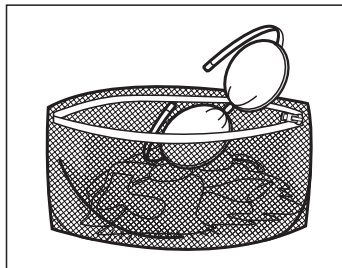
3. Legare insieme le strisce di tessuto lunghe e le cinture, chiudere le cerniere e i bottoni.



2. Suddividere il bucato in base al colore e al tipo di tessuto



4. Mettere i capi piccoli in un sacchetto per la biancheria

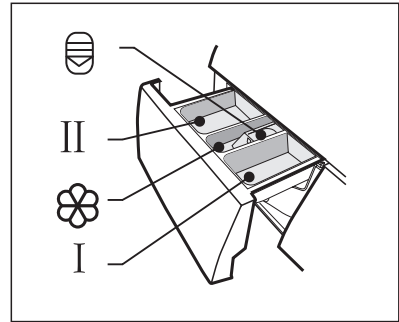


AVVERTENZA

- Non lavare o asciugare capi che sono stati puliti, lavati, impregnati o tamponati con sostanze combustibili o esplosive come cera, olio, vernice, benzina, alcool, cherosene e altri materiali infiammabili.
- Il lavaggio di singoli capi di abbigliamento può facilmente creare grandi eccentricità. Per questo motivo, si consiglia di aggiungere uno o due capi al lavaggio in modo che la centrifuga possa avvenire senza problemi.
- Non lavare o centrifugare sedili, tappetini o indumenti impermeabili.

Vano del Detersivo

- I Prelavaggio
- II Lavaggio principale
- ☼ Ammorbidente
- ☼ Rilasciare il pulsante per estrarre il vano del detersivo



⚠ CAUTELA

- Il detersivo deve essere aggiunto solo nello "scoparto I" dopo aver selezionato la funzione di prelavaggio.

Programma	I	II/☼	☼	Programma	I	II/☼	☼
Rapido 15'		●	○	Cotone Freddo	○	●	○
Rapido 45'		●	○	Cotone 20	○	●	○
Mix 20°C	○	●	○	Cotone 40	○	●	○
Mix 40	○	●	○	Cotone 60	○	●	○
Mix 60	○	●	○	Jeans	○	●	○
Vapore	○	●	○	Delicato		●	○
Risciacquo e Centrifuga			○	ECO 40-60		●	○
Centrifuga							

● Necessario ○ Opzionale

ISTRUZIONI PER L'USO

Raccomandazione sul Detersivo

Detersivo consigliato	Tipo di biancheria e di tessuto	Cicli di lavaggio	Temp. di lavaggio °C
Detersivo intenso per capi pesanti con agenti sbiancanti e sbiancanti ottici	Biancheria bianca in cotone o lino resistente alla bollitura	Cotone 40°C, Cotone 60°C	40/60
Detersivo colorato senza candeggianti e sbiancanti ottici	Biancheria colorata in cotone o lino	Cotone 40°C, Cotone 20°C	20/40
Detersivo colorato o delicato senza sbiancanti ottici	Biancheria colorata in fibre di facile manutenzione o materiali sintetici	Delicato	30
Detersivo delicato	Tessuti delicati, seta, viscosa	Delicato	30

NOTA

- I detersivi o gli additivi agglomeranti o polverosi possono essere diluiti in un po' d'acqua prima di essere versati nel vano del detersivo, per evitare che l'ingresso del dosatore si blocchi e provochi un trabocco d'acqua.
- Scegliere il tipo di detersivo adatto per ottenere il massimo delle prestazioni di lavaggio e il minimo consumo di acqua e di energia.
- Per ottenere i migliori risultati di lavaggio è importante un corretto dosaggio del detersivo.
- Utilizzare una quantità ridotta di detersivo se il tamburo non è completamente pieno.
- Regolare sempre la quantità di detersivo in base alla durezza dell'acqua: se l'acqua del rubinetto è dolce, usate meno detersivo.
- Dosare il detersivo in base a quanto è sporco il bucato: i capi meno sporchi richiedono meno detersivo.
- Un detersivo ad alta concentrazione (detersivo compatto) richiede un dosaggio particolarmente accurato.

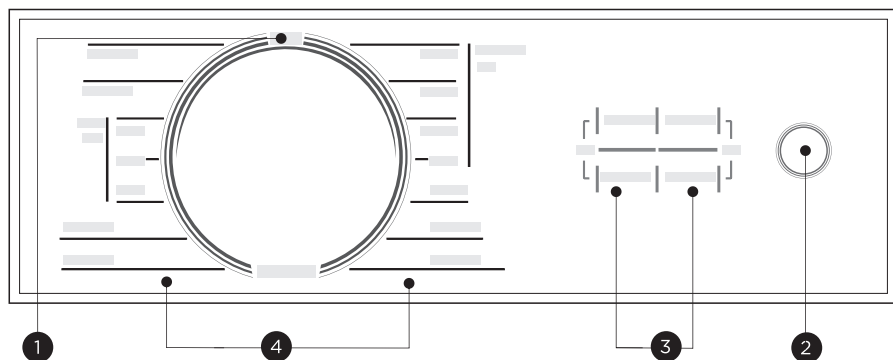
I seguenti sintomi sono un segno di sovradosaggio del detersivo:

- forte formazione di schiuma
- scarso risultato di lavaggio e di risciacquo

I seguenti sintomi sono indice di un dosaggio insufficiente di detersivo:

- il bucato diventa grigio
- accumulo di depositi di calcare sul tamburo, sull'elemento riscaldante e/o sulla biancheria

Pannello di controllo



1 OFF

Accendere e spegnere l'apparecchio.

2 Start/Pause (Avvio/Pausa)

Avviare o mettere in pausa il programma.

3 Opzione

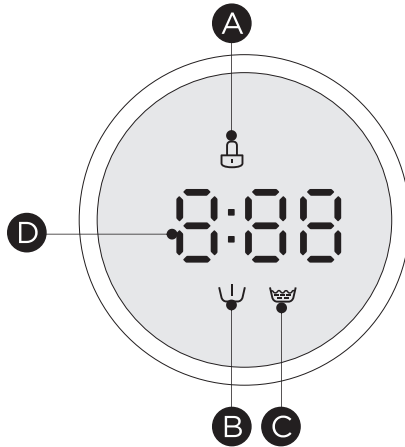
Per selezionare funzioni aggiuntive e si accende quando viene selezionato.

4 Programmi

Disponibile in base al tipo di biancheria.

ISTRUZIONI PER L'USO

Display



A Blocco porta

B Prelavaggio

C Extra Risciacquo

D Display

Tempo di Lavaggio

Tempo di Ritardo

1:25

2H

Velocità

Errore

800

E20

Fine

End

Programmi

Programma	Carico (kg)			Tempo Predefinito (h: min)		
	7,0	8,0	9,0	7,0	8,0	9,0
Rapido 15'	2,0	2,0	2,0	00:15	00:15	00:15
Rapido 45'	2,0	2,0	2,0	00:45	00:45	00:45
Mix 20°C	7,0	8,0	9,0	01:02	01:02	01:02
Mix 40°C	7,0	8,0	9,0	01:22	01:22	01:22
Mix 60°C	7,0	8,0	9,0	01:32	01:32	01:32
Vapore	3,5	4,0	4,5	01:48	01:48	01:48
Risciacquo e Centrifuga	7,0	8,0	9,0	00:20	00:20	00:20
Cotone Freddo	7,0	8,0	9,0	03:39	03:39	03:39
Cotone 20°C	7,0	8,0	9,0	03:39	03:39	03:39
Cotone 40°C	7,0	8,0	9,0	03:39	03:39	03:39
Cotone 60°C	7,0	8,0	9,0	03:44	03:44	03:44
Jeans	7,0	8,0	9,0	01:35	01:35	01:35
Delicato	2,5	2,5	2,5	00:50	00:50	00:50
ECO 40-60	7,0	8,0	9,0	03:28	03:38	03:48
Solo centrifuga	7,0	8,0	9,0	00:12	00:12	00:12

● NOTA

- I parametri riportati nella tabella sono solo un riferimento per l'utente. I parametri effettivi possono differire da quelli della tabella precedente.

Programmi

MF10EW70B							
Ciclo	Capacità nominale in kg	Impostazione temperatura °C	Durata del ciclo in h:min	Consumo di energia in kWh/ciclo	Consumo di acqua in L/ciclo	Temperatura massima °C ⁽¹⁾	Umidità residua in % / velocità di centrifuga in rpm ⁽²⁾
Cotone (60°C)	7,0	60	3:44	1,392	65	60	65%/1000
Cotone (20°C)	7,0	20	3:39	0,506	65	20	65%/1000
Mix (40°C)	7,0	40	1:22	0,699	65	40	65%/1000
Delicato	2,5	30	0:50	0,263	34	30	70%/800
Rapido 15'	2,0	Freddo	0:15	0,030	31	Freddo	70%/800
ECO 40-60 ⁽³⁾	7,0	--	3:28	0,657	57	37	53,9%/1350
	3,5	--	2:42	0,389	41	33	53,9%/1350
	2,0	--	2:42	0,200	32	23	53,9%/1350

- I dati sopra riportati sono solo di riferimento e possono variare in base alle diverse condizioni di utilizzo effettivo.
- Le valvole indicate per i programmi diversi dal programma ECO 40-60 sono solo indicative.
- In conformità alla norma EN 60456:2016/prA2019 con (UE)2019/2014, (UE)2019/2023, Classe di efficienza energetica UE è: A
Programma di test energetico: ECO 40-60. Altro come predefinito.
Mezzo carico per una macchina da 7,0 kg: 3,5 kg.
Un quarto carico per macchina da 7,0 kg: 2,0 kg.

Programmi

MF10EW80B

Ciclo	Capacità nominale in kg	Impostazione temperatura °C	Durata del ciclo in h:min	Consumo di energia in kWh/ciclo	Consumo di acqua in L/ciclo	Temperatura massima °C ⁽¹⁾	Umidità residua in % / velocità di centrifuga in rpm ⁽²⁾
Cotone (60°C)	8,0	60	3:44	1,498	71	60	65%/1000
Cotone (20°C)	8,0	20	3:39	0,494	71	20	65%/1000
Mix (40°C)	8,0	40	1:22	0,758	71	40	65%/1000
Delicato	2,5	30	0:50	0,263	34	30	70%/800
Rapido 15'	2,0	Freddo	0:15	0,030	31	Freddo	70%/800
ECO 40-60 ⁽³⁾	8,0	--	3:38	0,752	61	37	53,9%/1350
	4,0	--	2:48	0,412	45	30	53,9%/1350
	2,0	--	2:48	0,216	36	25	53,9%/1350

- I dati sopra riportati sono solo di riferimento e possono variare in base alle diverse condizioni di utilizzo effettivo.
- Le valvole indicate per i programmi diversi dal programma ECO 40-60 sono solo indicative.
- In conformità alla norma EN 60456:2016/prA2019 con (UE)2019/2014, (UE)2019/2023, Classe di efficienza energetica UE è: A
Programma di test energetico: ECO 40-60. Altro come predefinito.
Mezzo carico per una macchina da 8,0kg: 4,0kg.
Un quarto carico per macchina da 8,0kg: 2,0 kg.

Programmi

MF10EW90B							
Ciclo	Capacità nominale in kg	Impostazione temperatura °C	Durata del ciclo in h:min	Consumo di energia in kWh/ciclo	Consumo di acqua in L/ciclo	Temperatura massima °C ¹⁾	Umidità residua in % / velocità di centrifuga in rpm ²⁾
Cotone (60°C)	9,0	60	3:44	1,603	78	60	65%/1000
Cotone (20°C)	9,0	20	3:39	0,518	78	20	65%/1000
Mix (40°C)	9,0	40	1:22	0,816	78	40	65%/1000
Delicato	2,5	30	0:50	0,263	34	30	70%/800
Rapido 15'	2,0	Freddo	0:15	0,030	31	Freddo	70%/800
ECO 40-60 ³⁾	9,0	--	3:48	0,834	63	43	53,9%/1350
	4,5	--	2:54	0,495	49	35	53,9%/1350
	2,0	--	2:54	0,205	39	23	53,9%/1350

- I dati sopra riportati sono solo di riferimento e possono variare in base alle diverse condizioni di utilizzo effettivo.
- Le valvole indicate per i programmi diversi dal programma ECO 40-60 sono solo indicative.
- In conformità alla norma EN 60456:2016/prA2019 con (UE)2019/2014, (UE)2019/2023, Classe di efficienza energetica UE è: A
Programma di test energetico: ECO 40-60. Altro come predefinito.
Mezzo carico per una macchina da 9,0kg: 4,5kg.
Un quarto carico per macchina da 9,0kg: 2,5kg.

Programmi

- 1) La temperatura più alta raggiunta dalla biancheria durante il ciclo di lavaggio per almeno 5 minuti.
- 2) Umidità residua dopo il ciclo di lavaggio in percentuale di contenuto d'acqua e velocità di centrifuga a cui è stata raggiunta.
- 3) Il programma ECO 40-60 è in grado di lavare nello stesso ciclo biancheria di cotone normalmente sporca dichiarata lavabile a 40°C o 60°C. Questo programma viene utilizzato per valutare la conformità al regolamento (UE) 2019/2023.

I programmi più efficienti in termini di consumo energetico sono generalmente quelli che funzionano a temperature più basse e con una durata maggiore.

Caricare la lavatrice rispettando la capacità massima indicata per i rispettivi programmi, contribuisce al risparmio di energia e di acqua.

Il rumore e umidità residua sono influenzati dalla velocità di centrifuga: più alta la velocità nella fase di centrifuga, più alto sarà il rumore e più basso sarà il contenuto di umidità residua.



CAUTELA

- In caso di interruzione dell'alimentazione elettrica durante il funzionamento della macchina, una memoria speciale memorizza il programma selezionato. La macchina continuerà il programma quando verrà ripristinata l'alimentazione.

ISTRUZIONI PER L'USO

I programmi sono disponibili in base al tipo del bucato.

Programmi	
Cotone	Tessuti resistenti, tessuti resistenti al calore in cotone o lino.
Rapido 45'	Questo programma è adatto per il lavaggio di capi non molto sporchi, per risparmiare energia e lavaggio.
Mix	Carico misto composto da tessuti di cotone e sintetici.
Jeans	Specialmente per i jeans.
Rapido 15'	Programma extra breve, adatto per il lavaggio di capi poco sporchi e di piccole quantità di biancheria.
Centrifuga	Extra centrifuga con velocità di centrifuga selezionabile.
Risciacquo e Centrifuga	Extra risciacquo con centrifuga.
ECO 40-60	Predefinito 40°C, non selezionabile, adatto per il lavaggio di biancheria a circa 40°C-60°C.
Delicato	Per tessuti delicati e lavabili, ad esempio in seta, raso, fibre sintetiche o tessuti misti.
Vapore	Il programma Vapore è applicabile per i lavaggi quotidiani come cotone e tessuti sintetici. Il vapore può penetrare a fondo nella fibra, eliminando efficacemente batteri e germi, prevenendo gli odori e proteggendo la tua salute.

NOTA

- Fare riferimento al proprio prodotto per selezionare i programmi.

ISTRUZIONI PER L'USO

Opzione

Ciclo	Temp. Predefinita (°C)	Velocità di centrifuga predefinita (rpm)	Aggiuntivo
Rapido 15'	Freddo	800	
Rapido 45'	20	800	
Mix 20°C	20	1000	
Mix 40°C	40	1000	
Mix 60°C	60	1000	
Vapore	--	1000	
Risciacquo e Centrifuga	--	1000	
Cotone Freddo	Freddo	1000	
Cotone 20°C	20	1000	
Cotone 40°C	40	1000	
Cotone 60°C	60	1000	
Jeans	30	800	
Delicato	30	800	
ECO 40-60	--	1400	
Solo centrifuga	--	1000	

NOTA

- Per la velocità massima di centrifuga, la durata del programma e altri dettagli del programma ECO 40-60, consultare il contenuto della pagina della Scheda Prodotto.
- La tabella mostra quale ciclo offre quali opzioni di regolazione. Se per un ciclo non è possibile effettuare una regolazione.

Spin

Velocità di Centrifuga

Se necessario, la velocità di centrifuga può essere regolata premendo il pulsante Speed (Velocità) nei seguenti passi: 0-400-600-800-1000-1200-1400

Delay

Delay (Ritardo)

1. Selezionare un programma
2. Premere il pulsante Delay (Ritardo) per scegliere il tempo di ritardo 0-24h
3. Premere [Start/Pause (Avvio/Pausa)] per avviare l'operazione di avvio ritardato.



Tempo di impostazione Scegliere il programma Avvio

Annullare la funzione di Delay (Ritardo):

Premere il pulsante [Delay (Ritardo)] prima di avviare il programma. Se il programma è già avviato, spegnere e riaccendere la macchina selezionare un nuovo programma.



Pre Wash (Prelavaggio)

La funzione di prelavaggio prima del ciclo di lavaggio principale si avvia per migliorare le prestazioni di lavaggio.

Nota: È necessario aggiungere il detersivo nello scomparto I.



Extra Rinse (Extra Risciacquo)

Dopo aver selezionato questa funzione, la biancheria viene sottoposta a un risciacquo supplementare.



Reload (Ricaricare)

Questa operazione può essere eseguita durante il lavaggio. Quando il tamburo sta ancora girando e nel tamburo è presente una grande quantità di acqua ad alta temperatura. Lo stato non è sicuro e lo sportello non può essere aperto con forza.

Premere [▶||] 3 secondi per ricaricare e avviare l'aggiunta dei capi nella funzione intermedia. Seguire i passaggi di seguito:

1. Attendere finché il tamburo smetta di ruotare.
2. Il blocco della porta è sbloccato.
3. Chiudere la porta quando i capi sono stati ricaricati e premere il pulsante [Start/Pause (Avvio/Pausa)].



Premere [3 sec. to reload (3s per ricaricare)] per 2 secondi

Ricaricare i capi

Avvio

● NOTA

Contatore d'uso

1. Scollegare l'apparecchio per 10s e ricollegarla.
2. Accendere l'apparecchio e, entro 10 secondi, premere contemporaneamente e ininterrottamente il pulsante "Delay (Ritardo)" e "Pre Wash (Prelavaggio)" sul pannello di controllo per circa 5 secondi, fino a quando il display dell'apparecchio non visualizza delle cifre; il valore può indicare i tempi di utilizzo dell'apparecchio.
3. Ripetere nuovamente il passaggio 1 e l'utente potrà riprendere il normale funzionamento.

ISTRUZIONI PER L'USO



Child Lock (Blocco Bambini)

Questa funzione è pensata per evitare operazioni errate da parte dei bambini.



Premere contemporaneamente [Extra Rinse (Extra risciacquo)] e [Pre Wash (Prelavaggio)] per 3 secondi, finché il cicalino non emette un segnale acustico.



CAUTELA

Quando il Child Lock (Blocco Bambini) è attivato, il display visualizza alternativamente "CL" e il tempo residuo.

Quando il programma è giunto al termine, sul display si alternano "CL" e "Fine".

Il Child Lock (Blocco Bambini) disattiva la funzione di tutti i pulsanti tranne il pulsante di Child Lock (Blocco Bambini)! Solo premendo simultaneamente i due pulsanti può disattivare il Child Lock (Blocco Bambini)! Disattiva il Child Lock (Blocco Bambini) prima di selezionare un nuovo programma!



Mute the buzzer (Silenziare il cicalino)



Scegliere il Programme (Programma)



Premere contemporaneamente [Spin (Centrifuga)] e [Delay (Ritardo)] per 3 secondi, finché il cicalino non si disattiva.

Per silenziare il cicalino, premere nuovamente i due pulsanti per 3 secondi. L'impostazione verrà mantenuta fino al successivo ripristino.



CAUTELA

- Dopo aver silenziato il cicalino, i suoni non saranno più attivati.
-

Scheda prodotto

Nome o marchio fornitore ^(b)(^c):

Indirizzo fornitore ^(b)(^c):

Identificativo modello ^(b):MF10EW70B

Parametri generali del prodotto:

Parametro	Valore		Parametro	Valore	
Capacità nominale ^(b) (kg)	7,0		Dimensioni in cm ^(b) (^c)	Altezza	85
				Larghezza	60
				Profondità	48
Indice di efficienza alvaggio ^(b) (EEI _w)	51,5		Classe di efficienza energetica ^(b)	A ^(d)	
Indice di efficienza di lavaggio ^(b)	1,031		Efficacia di risciacquo (g/kg) ^(b)	5,0	
Consumo di energia in kWh per ciclo, basato sul programma eco 40-60 con una combinazione di carichi completi e parziali. Il consumo effettivo di energia dipende dall'utilizzo dell'apparecchio.	0,444		Consumo di acqua in litri per ciclo, in base al programma eco 40-60 con una combinazione di carichi completi e parziali. Il consumo effettivo di acqua dipende dalle modalità di utilizzo dell'apparecchio e dalla durezza dell'acqua.	45	
Temperatura massima all'interno del tessuto trattato ^(b) (°C)	Capacità nominale	37	Contenuto ponderato di umidità residua b ^(b) (%)	53,9	
	Metà	33			
	Quarto	23			
Velocità di centrifuga ^(b) (rpm)	Capacità nominale	1350	Classe di efficienza della centrifuga ^(b)	B ^(d)	
	Metà	1350			
	Quarto	1350			
Durata del programma ^(b) (h:min)	Capacità nominale	3:28	Tipologia	A libera installazione	
	Metà	2:42			
	Quarto	2:42			
Emissioni di rumore aereo nella fase di centrifuga ^(b) (dB(A) re 1 pW)	72		Classe di emissione del rumore aereo ^(b) (fase di filatura)	A ^(d)	
Modalità Off (Spento) (W) (se applicabile)	0,50		Modalità Standby (W) (se applicabile)	1,00	
Partenza ritardata (W) (se applicabile)	4,00		Standby in rete (W) (se applicabile)	N/D	

Durata minima della garanzia offerta dal fornitore ^(b) (^c):

Questo prodotto è stato progettato per rilasciare ioni d'argento durante il ciclo di lavaggio.

NO

Ulteriori informazioni:

Link al sito web del fornitore, dove si trovano le informazioni di cui al punto 9 dell'Allegato II del Regolamento (UE) 2019/2023(^c) della Commissione:

^(b) questa voce non è considerata pertinente ai fini dell'Articolo 2, paragrafo 6, del Regolamento (UE) 2017/1369, ^(b) per il programma ECO 40-60.

^(c) le modifiche a questa voce non sono considerate pertinenti ai fini dell'articolo 4, paragrafo 4, del Regolamento (UE) 2017/1369.

^(d) se la banca dati dei prodotti genera automaticamente il contenuto definitivo di questa cella, il fornitore non deve inserire questi dati.

Scheda prodotto

Nome o marchio fornitore ^(*)([°]):

Indirizzo fornitore ^(*)([°]):

Identificativo modello ^(*):MF10EW80B

Parametri generali del prodotto:

Parametro	Valore	Parametro	Valore		
Capacità nominale ^(b) (kg)	8,0	Dimensioni in cm ^(b) ,([°])	Altezza	85	
			Larghezza	60	
			Profondità	48	
Indice di efficienza alvaggio ^(b) (EEI _w)	51,9	Classe di efficienza energetica ^(b)	A	^(d)	
Indice di efficienza di lavaggio ^(b)	1,031	Efficacia di risciacquo (g/kg) ^(b)	5,0		
Consumo di energia in kWh per ciclo, basato sul programma eco 40-60 con una combinazione di carichi completi e parziali. Il consumo effettivo di energia dipende dall'utilizzo dell'apparecchio.	0,472	Consumo di acqua in litri per ciclo, in base al programma eco 40-60 con una combinazione di carichi completi e parziali. Il consumo effettivo di acqua dipende dalle modalità di utilizzo dell'apparecchio e dalla durezza dell'acqua.	48		
Temperatura massima all'interno del tessuto trattato ^(b) (°C)	Capacità nominale	37	Contenuto ponderato di umidità residua b ^(b) (%)	53,9	
	Metà	30			
	Quarto	25			
Velocità di centrifuga ^(b) (rpm)	Capacità nominale	1350	Classe di efficienza della centrifuga ^(b)	B	^(d)
	Metà	1350			
	Quarto	1350			
Durata del programma ^(b) (h:min)	Capacità nominale	3:38	Tipologia	A libera installazione	
	Metà	2:48			
	Quarto	2:48			
Emissioni di rumore aereo nella fase di centrifuga ^(b) (dB(A) re 1 pW)	72	Classe di emissione del rumore aereo ^(b) (fase di filatura)	A	^(d)	
Modalità Off (Spento) (W) (se applicabile)	0,50	Modalità Standby (W) (se applicabile)	1,00		
Partenza ritardata (W) (se applicabile)	4,00	Standby in rete (W) (se applicabile)	N/D		

Durata minima della garanzia offerta dal fornitore ^(*) ([°]):

Questo prodotto è stato progettato per rilasciare ioni d'argento durante il ciclo di lavaggio.

NO

Ulteriori informazioni:

Link al sito web del fornitore, dove si trovano le informazioni di cui al punto 9 dell'Allegato II del Regolamento (UE) 2019/2023([°]) della Commissione:

^(b) questa voce non è considerata pertinente ai fini dell'Articolo 2, paragrafo 6, del Regolamento (UE) 2017/1369, ^(b) per il programma ECO 40-60.

^(°) le modifiche a questa voce non sono considerate pertinenti ai fini dell'articolo 4, paragrafo 4, del Regolamento (UE) 2017/1369.

^(d) se la banca dati dei prodotti genera automaticamente il contenuto definitivo di questa cella, il fornitore non deve inserire questi dati.

Scheda prodotto

Nome o marchio fornitore ^(b)^(c):

Indirizzo fornitore ^(b)^(c):

Identificativo modello ^(b):MF10EW90B

Parametri generali del prodotto:

Parametro	Valore	Parametro	Valore		
Capacità nominale ^(b) (kg)	9,0	Dimensioni in cm ^(b) , ^(c)	Altezza	85	
			Larghezza	60	
			Profondità	50	
Indice di efficienza alvaggio ^(b) (EEI _w)	51,9	Classe di efficienza energetica ^(b)	A	^(d)	
Indice di efficienza di lavaggio ^(b)	1,031	Efficacia di risciacquo (g/kg) ^(b)	5,0		
Consumo di energia in kWh per ciclo, basato sul programma eco 40-60 con una combinazione di carichi completi e parziali. Il consumo effettivo di energia dipende dall'utilizzo dell'apparecchio.	0,494	Consumo di acqua in litri per ciclo, in base al programma eco 40-60 con una combinazione di carichi completi e parziali. Il consumo effettivo di acqua dipende dalle modalità di utilizzo dell'apparecchio e dalla durezza dell'acqua.	50		
Temperatura massima all'interno del tessuto trattato ^(b) (°C)	Capacità nominale	43	Contenuto ponderato di umidità residua b ^(b) (%)	53,9	
	Metà	35			
	Quarto	23			
Velocità di centrifuga ^(b) (rpm)	Capacità nominale	1350	Classe di efficienza della centrifuga ^(c)	B	^(d)
	Metà	1350			
	Quarto	1350			
Durata del programma ^(b) (h:min)	Capacità nominale	3:48	Tipologia	A libera installazione	
	Metà	2:54			
	Quarto	2:54			
Emissioni di rumore aereo nella fase di centrifuga ^(b) (dB(A) re 1 pW)	72	Classe di emissione del rumore aereo ^(b) (fase di filatura)	A	^(d)	
Modalità Off (Spento) (W) (se applicabile)	0,50	Modalità Standby (W) (se applicabile)	1,00		
Partenza ritardata (W) (se applicabile)	4,00	Standby in rete (W) (se applicabile)	N/D		

Durata minima della garanzia offerta dal fornitore ^(b) ^(c):

Questo prodotto è stato progettato per rilasciare ioni d'argento durante il ciclo di lavaggio.

NO

Ulteriori informazioni:

Link al sito web del fornitore, dove si trovano le informazioni di cui al punto 9 dell'Allegato II del Regolamento (UE) 2019/2023^(c) della Commissione:

^(b) questa voce non è considerata pertinente ai fini dell'Articolo 2, paragrafo 6, del Regolamento (UE) 2017/1369, ^(b) per il programma ECO 40-60.

^(c) le modifiche a questa voce non sono considerate pertinenti ai fini dell'articolo 4, paragrafo 4, del Regolamento (UE) 2017/1369.

^(d) se la banca dati dei prodotti genera automaticamente il contenuto definitivo di questa cella, il fornitore non deve inserire questi dati.

PULIZIA E MANUTENZIONE

Pulizia e cura

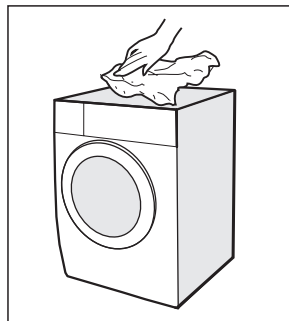


AVVERTENZA

- Prima di procedere alla pulizia e alla manutenzione, staccare sempre la spina dell'apparecchio e chiudere il rubinetto dell'acqua.

Pulizia dell'involucro

Una corretta manutenzione dell'apparecchio può prolungarne la durata. Se necessario, la superficie può essere pulita con detergenti neutri non abrasivi diluiti. In caso di fuoriuscita di acqua, utilizzare un asciugamano per eliminarla immediatamente. Non utilizzare mai oggetti appuntiti per pulire l'apparecchio.



CAUTELA

- Non utilizzare mai agenti abrasivi o corrosivi. Come l'acido formico o i suoi solventi diluiti o sostanze simili, come l'alcol o i prodotti chimici.

Pulizia del Tamburo

Eventuali macchie di ruggine lasciate all'interno del tamburo da articoli metallici devono essere rimosse immediatamente utilizzando detergenti privi di cloro. Non utilizzare mai lana d'acciaio per la pulizia del tamburo!



NOTA

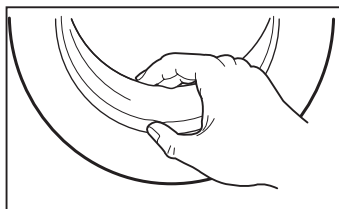
- Durante la pulizia del tamburo, tenere la biancheria lontana dalla macchina.

Pulizia della guarnizione dello sportello e del vetro

Pulire il vetro e la guarnizione dopo ogni lavaggio per rimuovere pelucchi e macchie. L'accumulo di lanugine può causare perdite.

Rimuovere monete, bottoni e altri oggetti dalla guarnizione dopo ogni lavaggio.

Pulire la guarnizione della porta e il vetro ogni mese per garantire il normale funzionamento dell'apparecchio.

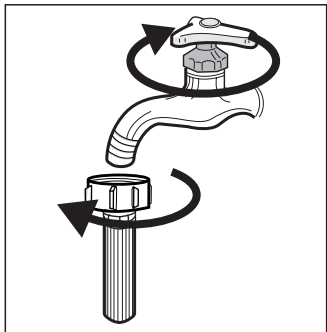


Pulizia del filtro di ingresso

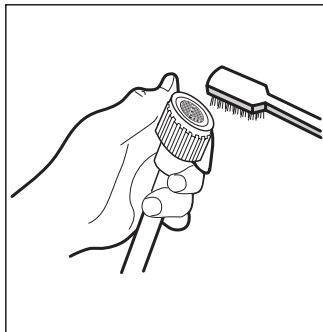
● NOTA

- La diminuzione del flusso d'acqua è un segno che il filtro deve essere pulito.

1. Chiudere il rubinetto e rimuovere il tubo di alimentazione dell'acqua.

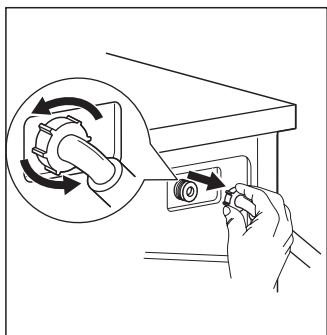


2. Pulire il filtro con una spazzola.

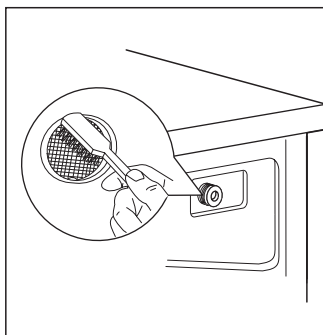


3. Svitare il tubo di alimentazione dell'acqua dal lato posteriore dell'apparecchio.

Estrarre il filtro con una pinza a becchi lunghi.



4. Pulire il filtro con una spazzola.




5. Reinstallare il filtro all'ingresso dell'acqua e ricollegare il tubo di alimentazione dell'acqua.

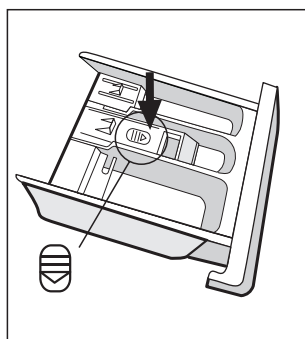
6. Pulire il filtro di ingresso ogni 3 mesi per garantire il normale funzionamento dell'apparecchio.

PULIZIA E MANUTENZIONE

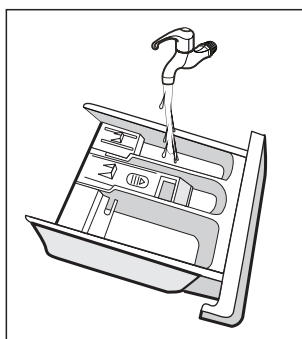
Pulizia del Dosatore di Detersivo

1. Premere il pulsante di rilascio  sul coperchio dell'ammorbidente ed estrarre il cassetto del detersivo dall'incavo. Pulire l'interno dell'incavo con una spazzola.
2. Sollevare il coperchio dell'ammorbidente dal cassetto del detersivo e lavare entrambi gli elementi con acqua.
3. Ripristinare il coperchio dell'ammorbidente e spingere nuovamente il cassetto nell'incavo.

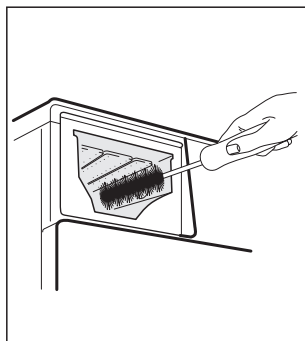
1. Premere il pulsante di sblocco e rimuovere il cassetto del detersivo.



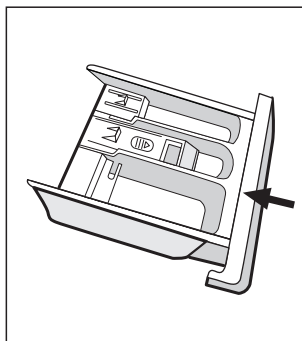
2. Pulire il cassetto del detersivo e il coperchio dell'ammorbidente sotto l'acqua.



3. Pulire l'incavo con una spazzola morbida



4. Inserire il cassetto del detersivo



NOTA

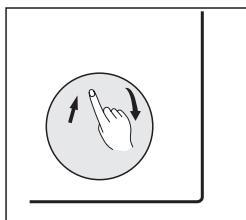
- Non utilizzare agenti abrasivi o caustici per pulire le parti in plastica.
- Pulire il dispenser del detersivo ogni 3 mesi per garantire il normale funzionamento dell'apparecchio.

Pulizia del filtro della pompa di scarico

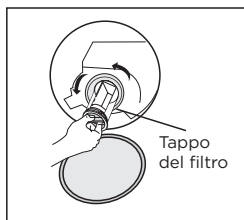
AVVERTENZA

- Assicurarsi che la macchina abbia terminato il ciclo di lavaggio e sia vuota. Prima di pulire il filtro della pompa di scarico, spegnerla e staccare la spina.
- Fare attenzione all'acqua calda. Attendere che l'acqua si raffreddi. Rischio di scottature!
- Pulire il filtro periodicamente ogni 3 mesi per garantire il normale funzionamento dell'apparecchio.

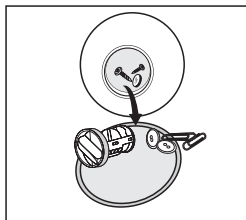
1. Aprire il coperchio inferiore



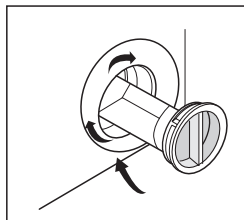
2. Aprire il filtro ruotandolo in senso antiorario.



3. Rimuovere le sostanze estranee



4. Chiudere il coperchio inferiore



CAUTELA

- Quando l'apparecchio è in funzione e a seconda del programma selezionato, la pompa può contenere acqua calda. Non rimuovere mai il coperchio della pompa durante un ciclo di lavaggio, ma attendere sempre che l'apparecchio abbia terminato il ciclo e sia vuoto. Quando si sostituisce il coperchio, assicurarsi che sia ben serrato.

RISOLUZIONE DEI PROBLEMI


In caso di problemi con l'apparecchio, verificare se è possibile risolverli seguendo le tabelle riportate di seguito. Se il problema persiste, contattare il servizio clienti.

Descrizione	Possibili Cause	soluzione
L'apparecchio non si avvia	La porta non è chiusa correttamente. I panni sono incastrati.	Chiudere correttamente lo sportello e riavviare. Controllare la biancheria.
Lo sportello non si apre	La protezione di sicurezza è attivata.	Scollegare l'alimentazione e riavviare.
Perdita d'acqua	I collegamenti non sono abbastanza stretti.	Controllare e fissare il tubo di ingresso dell'acqua. Controllare e pulire il tubo di uscita.
Residui di detersivo nel distributore di detersivo	Il detersivo è umido e/o coagulato.	Pulire e asciugare il dispenser del detersivo.
L'indicatore o il display non funzionano	La scheda PC o il cablaggio hanno problemi di connessione.	Spegnere l'apparecchio e controllare che la spina sia collegata correttamente.
Rumore anormale	I bulloni di fissaggio sono ancora al loro posto. Il pavimento non è solido o in piano.	Controllare se i bulloni di fissaggio sono stati rimossi. Assicurarsi che l'apparecchio sia installato su un pavimento solido e livellato.

Codici di Errore

Descrizione	Possibili Cause	soluzione
E30	La porta non è chiusa correttamente.	Chiudere correttamente lo sportello e riavviare.
E10	Problema di iniezione dell'acqua durante il ciclo di lavaggio.	Controllare se la pressione dell'acqua è sufficientemente alta. Raddrizzare il tubo dell'acqua. Pulire il filtro della valvola di ingresso.
E21	Scarico eccessivo dell'acqua	Controllare che il tubo di scarico non sia ostruito.
E12	Tracimazione dell'acqua	Riavviare l'apparecchio.
EXX	Altri	Riavviare l'apparecchio. Se il problema persiste, contattare il servizio clienti.

MARCHI, COPYRIGHT E NOTE LEGALI

Il logo  Midea, i marchi denominativi, il nome commerciale, la veste commerciale e tutte le relative versioni sono beni preziosi di Midea Group e/o delle sue affiliate ("Midea"), di cui Midea detiene i marchi, i diritti d'autore e altri diritti di proprietà intellettuale, nonché tutta la buona volontà derivante dall'uso di qualsiasi parte di un marchio Midea. L'uso del marchio Midea per scopi commerciali senza il preventivo consenso scritto di Midea costituisce violazione del marchio o concorrenza sleale in violazione delle leggi pertinenti.

Questo Manuale è stato creato da Midea e Midea si riserva tutti i diritti d'autore nei suoi confronti. Nessuna entità o individuo può utilizzare, duplicare, modificare, distribuire in tutto o in parte questo Manuale, o raggrupparlo o venderlo con altri prodotti senza il previo consenso scritto di Midea.

Tutte le funzioni e le istruzioni descritte sono le più aggiornate al momento del rilascio del presente Manuale. Tuttavia, il prodotto effettivo può variare per via delle eventuali funzioni aggiornate e modifiche sull'aspetto estetico successivamente.

SMALTIMENTO E RICICLAGGIO

Istruzioni importanti per l'ambiente

Conformità alla Direttiva RAEE e Direttiva sullo Smaltimento del Prodotto di Scarto:
Questo prodotto è conforme alla direttiva RAEE dell'UE (2012/19/UE). Questo prodotto porta un simbolo di classificazione per i rifiuti di apparecchiature elettriche ed elettroniche (RAEE).

Questo simbolo indica che questo prodotto non deve essere smaltito con i rifiuti indifferenziati alla fine della sua vita. Il dispositivo usato deve essere restituito al punto di raccolta ufficiale per il riciclaggio dei dispositivi elettrici elettronici. Per trovare questi sistemi di raccolta, si prega di contattare le tue autorità locali o il rivenditore dove compri il prodotto. Ogni famiglia svolge un ruolo importante nel recupero e nel riciclaggio degli elettrodomestici usati. Lo smaltimento appropriato degli apparecchi usati aiuta a prevenire potenziali conseguenze negative per l'ambiente e la salute umana.

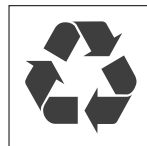


Conformità alla Direttiva RoHS

Il prodotto acquistato è conforme alla Direttiva RoHS 2011/65/UE. Il prodotto non contiene materiali nocivi e vietati specificati nella direttiva.

Informazioni sull'imballaggio

I materiali di imballaggio del prodotto sono realizzati con materiali riciclabili in conformità con le nostre normative ambientali nazionali. Non smaltire i materiali di imballaggio come rifiuti indifferenziati. Portarli in un punto di raccolta destinato al riciclaggio corretto dei materiali seguendo le indicazioni previste dalle autorità locali.



PROTEZIONE DEI DATI PERSONALI

Per la fornitura dei servizi concordati con il cliente, ci impegniamo a rispettare senza restrizioni tutte le disposizioni sulla protezione dei dati ove applicabile, in linea con le leggi dei paesi di destinazione in cui vengono forniti i servizi, nonché, ove applicabile, il Regolamento Generale sulla Protezione dei Dati dell'UE (GDPR).

Generalmente, il nostro processo del trattamento dei dati è per adempiere ai nostri obblighi contrattuali con Lei e per motivi di sicurezza dei prodotti, per tutelare i tuoi diritti in relazione a domande di garanzia e registrazione dei prodotti. In alcuni casi, a condizione che la protezione dei dati sia garantita, i dati personali possono essere inviati a destinatari al di fuori dello Spazio economico europeo.

In caso di ulteriori informazioni, contattaci. È possibile contattare il nostro responsabile della protezione dei dati tramite **MideaDPO@midea.com**. Per esercitare i tuoi diritti come il diritto di opporsi al trattamento dei tuoi dati personali per diretto scopo di marketing, ti preghiamo di contattarci tramite **MideaDPO@midea.com**. Per ulteriori informazioni, si prega di scansionare il QR Code.

SCHEDA DI GARANZIA

NOTE

Forniamo una garanzia per questa macchina in base alle seguenti condizioni: La garanzia del produttore è di anni ____ dalla data di acquisto (è necessario fornire la prova di acquisto). Si applicano le nostre condizioni generali.

Il vostro apparecchio / numero di serie

Data di acquisto:

Luogo di acquisto:

Avete domande?
Siamo felici di supportarvi!
<http://www.midea.com>

I pezzi di ricambio per l'apparecchio sono disponibili per un minimo di 10 anni, in conformità con i requisiti di progettazione ecocompatibile del REGOLAMENTO DELLA COMMISSIONE UE 2019/2023 ALLEGATO II.

In caso di domande, si prega di contattare il nostro centro di assistenza clienti locale.



AVVERTENZA

Rischio di scosse elettriche

- Non tentare mai di riparare un apparecchio difettoso o presunto tale. Potreste mettere in pericolo la vostra vita e quella degli utenti futuri.
Solo gli specialisti autorizzati possono eseguire questi lavori di riparazione.
- Una riparazione impropria fa decadere la garanzia e i danni successivi non possono essere riconosciuti!

Trasporto

PASSAGGI IMPORTANTI PER LO SPOSTAMENTO DELL'APPARECCHIO

- Scollegare l'apparecchio e chiudere il rubinetto di ingresso dell'acqua.
- Controllare che lo sportello e il distributore di detersivo siano chiusi correttamente.
- Rimuovere il tubo di ingresso dell'acqua e il tubo di uscita dalle installazioni domestiche.
- Far defluire completamente l'acqua dall'apparecchio (vedere "Pulizia del filtro della pompa di scarico").
- Importante: Reinstallare i 4 bulloni di trasporto sul retro dell'apparecchio.
- Questo apparecchio è pesante. Trasportarlo con cura. Non afferrare mai le parti sporgenti della macchina durante il sollevamento. A porta della macchina non può essere utilizzato come maniglia.



make yourself at home

V1.0
16138100A****