



Midea

*make yourself at home*

**GUIDA PRODOTTI**

**2025**

**CLIMATIZZAZIONE**

RESIDENZIALE MONO E MULTI SPLIT | LIGHT COMMERCIAL  
P.D.C. ARIA-ACQUA | VRF | FOTOVOLTAICO



*make yourself at home*

# INDICE

<b>1. SCOPRI IL MONDO MIDEA</b>	<b>5</b>
<b>2. KEY TECHNOLOGY</b>	<b>15</b>
<b>3. GAMMA PRODOTTI</b>	<b>37</b>
<b>3.1 RESIDENZIALE MONO SPLIT</b>	<b>39</b>
BREEZELESS+	42
SOLSTICE	46
BREEZELESS E	50
ALL EASY PRO	54
XTREME PRO GREEN	58
XTREME PRO WF	60
EVOLUTION	64
BLUE ANGEL	70
<b>3.2 RESIDENZIALE MULTI SPLIT</b>	<b>75</b>
TAVOLA MULTI COMBINAZIONI	78
UNITÀ INTERNE	84
MULTI SPLIT COMBINAZIONI	96
HYDRO MULTI	118
CIRQHP	123
<b>3.3 LIGHT COMMERCIAL</b>	<b>131</b>
UNITÀ ESTERNE	135
CASSETTE 4 VIE COMPATTE	136
NUOVE CASSETTE 4 VIE COMPATTE	140
CASSETTE 4 VIE SLIM	144
CANALIZZABILI A6	150
CANALIZZABILI A7	156
CONSOLE	166
SOFFITTO/PAVIMENTO	170
COLONNA	176
TWIN TRIPLE E DOUBLE TWIN	180
<b>3.4 COMPATIBILITÀ COMANDI</b>	<b>183</b>
<b>3.5 FOTOVOLTAICO</b>	<b>187</b>
SERIE EA	188
SERIE M1	192
<b>3.6 POMPE DI CALORE ARIA-ACQUA</b>	<b>199</b>
SCALDACQUA MURALI 290	204
SCALDACQUA BASEMENTO R290	208
M-THERMAL ARCTIC R290	214
POMPE DI CALORE PER PISCINA	218
M-THERMAL MONOBLOCK POWER SERIES	222
M-THERMAL MONOBLOCK ARCTIC SERIES	224
M-THERMAL SPLIT POWER SERIES	226
M-THERMAL SPLIT ARCTIC SERIES	232
M-THERMAL ALL IN ONE ARCTIC SERIES	236
SERIE MARS	242
SERIE MARS LARGE	244
<b>3.7 ATOM T MINI-VRF</b>	<b>247</b>
ATOM T	250
PARETE	254
CANALIZZATO	258
CASSETTE 4 VIE COMPATTE	264
<b>3.8 VRF</b>	<b>269</b>
UNITÀ INTERNE	270
V8S	294
V8	296
CONTROLLI	302





1

**SCOPRI IL  
MONDO  
MIDEA**

## IN EVIDENZA

**52.4 MLD \$**

fatturato sviluppato nel 2023.

**40+**

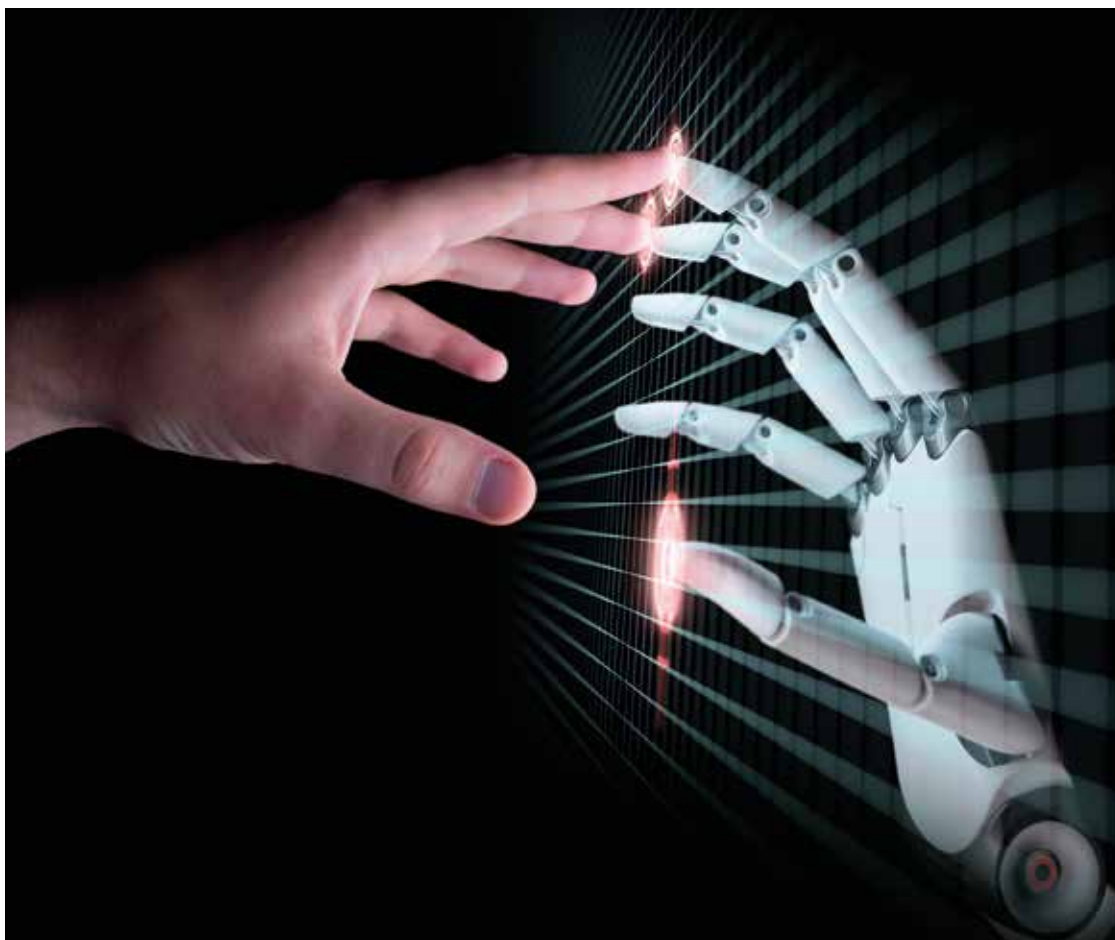
stabilimenti produttivi in 13 Paesi.

**190.000+**

dipendenti nel mondo.

**200+**

Paesi in cui operiamo commercialmente.



## IL MONDO MIDEA GROUP

### HUMANIZING TECHNOLOGY

Da oltre 50 anni creiamo valore per i nostri clienti, con l'obiettivo di migliorare la qualità della loro vita, grazie allo sviluppo di nuove tecnologie e alla continua innovazione dei nostri prodotti. Così facendo abbiamo proseguito il nostro cammino di **crescita su scala internazionale**, trasformandoci da realtà di rilievo in Cina ad azienda leader a livello globale.

Ambizione, dedizione, collaborazione e innovazione sono i **valori** che caratterizzano il nostro impegno verso un futuro di grandi trasformazioni. Abbiamo sempre dato prova di saper pensare in grande, lavorando duramente per sviluppare una solida leadership di prodotto, con la massima attenzione all'efficienza produttiva e l'obiettivo di una commercializzazione globalizzata.

La nostra **missione** è continuare ad evolverci, abbracciando le sfide del futuro e offrendo, ai nostri consumatori, una tecnologia capace di essere vicina ai loro bisogni.



## IN EVIDENZA

**8 MLD \$**

di investimenti in R&D negli ultimi 5 anni.

**33**

centri R&D in 11 Paesi.

**23.000**

impiegati nel settore R&D.

**80.000**

brevetti registrati



## IL VALORE DELLA RICERCA

Non saremmo mai diventati leader a livello globale se non avessimo da sempre riconosciuto la necessità di un continuo impegno nel settore **Ricerca e Sviluppo**, facendo dell'innovazione tecnologia uno dei nostri valori fondanti.

Con un **investimento pari al 4.7%** dei nostri profitti, abbiamo dato vita a ben **33 centri di ricerca**, distribuiti in 11 differenti Paesi. Ogni giorno, possiamo contare su uno staff di **23.000** addetti R&D e oltre **300** tra i migliori profili accademici e professionisti Senior, grazie al lavoro dei quali abbiamo ottenuto **80.000 brevetti** e depositato più di **100.000 domande di brevetto**.

Il nostro obiettivo primario è costruire un sistema di ricerca leader a livello mondiale, capace di promuovere l'innovazione costante delle nostre tecnologie e l'ottimizzazione continua della produzione, attraverso i migliori talenti del settore, per fronteggiare al meglio le sfide di questa nuova era.

I rapidi cambiamenti a cui oggi assistiamo, infatti, ci chiedono di rispondere a un'esigenza sempre più reale: quella di rimettere al centro di tutto la persona.

Investire in Ricerca e Sviluppo significa cogliere i vantaggi di questo processo di trasformazione, orientando i nostri sforzi verso l'implementazione e la commercializzazione di una tecnologia in grado di garantire non solo affidabilità, velocità, interconnessione e maggiore efficienza ma, soprattutto, più tempo per le cose che contano davvero.

Perché è questo il vero significato racchiuso nel nostro messaggio, **Humanizing Technology**: riconoscere che la reale innovazione è quella capace di mettere davvero al centro la persona e i suoi bisogni, permettendole di vivere appieno la bellezza dei suoi momenti quotidiani più semplici, quelli che ci rendono protagonisti indiscussi della nostra vita.

# 50 ANNI DI STORIA

## UNA CRESCITA INARRESTABILE



## LEADER A LIVELLO GLOBALE

In Midea Group l'unica costante è il cambiamento. Grazie allo sviluppo di prodotti di ultima generazione, derivati dalle innovazioni tecnologiche messe in atto a livello globale e da Modelli di business sempre all'avanguardia, abbiamo potuto raggiungere numerosi traguardi.

Il tutto senza mai dimenticare ciò che ci sta più a cuore: i bisogni dei nostri consumatori.

I nostri numeri parlano chiaro: **40+ principali impianti produttivi** in tutto il mondo, **20+ uffici commerciali** oltreoceano e più di **190.000 impiegati** altamente qualificati in 200+ Paesi ci rendono una realtà caratterizzata da una solida crescita del business in più settori.

Robotica, automazione industriale, sistemi HVAC, elettrodomestici di consumo e logistica intelligente, tecnologia Internet of Things e sistemi smart home, Midea Group vanta **un'attività produttiva specializzata** ed estremamente completa in 7 aree principali.



**#277**

Tra le maggiori aziende a livello mondiale per fatturato.



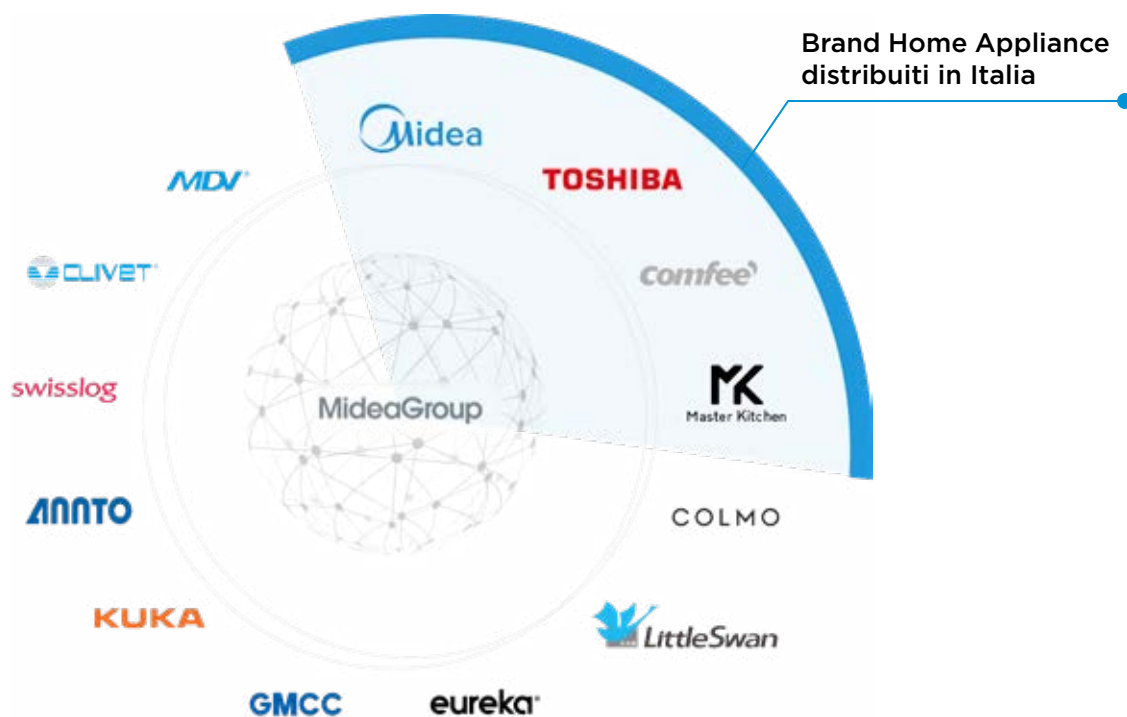
**#1**

Nella produzione e commercializzazione di soluzioni per il trattamento dell'aria.





## I BRAND DEL GRUPPO MIDEA





## *make yourself at home*

Midea, marchio appartenente a Midea Group, progetta, da oltre **50 anni**, soluzioni Home Appliance studiate per una vita domestica sorprendentemente confortevole.

Forte dell'elevato volume produttivo e degli standard qualitativi d'eccellenza del Gruppo, grazie a importanti partnership e recenti acquisizioni, Midea è oggi **il principale produttore nel settore del bianco** a livello globale. Siamo, infatti, in grado di offrire ai nostri consumatori la più ampia selezione di prodotti al mondo per soddisfare pienamente le esigenze della vita quotidiana a casa o al lavoro, combinando tecnologia di altissimo livello, massimo comfort e un design ricercato.

Tuttavia, nonostante la lunga strada percorsa, non abbiamo mai perso di vista ciò che conta di più: i bisogni e il benessere delle persone per cui lavoriamo, i nostri clienti. Con una forte leadership di pensiero e un'attenta

pianificazione, manteniamo la nostra promessa: quella di **fornire soluzioni sorprendentemente funzionali**, per tutti coloro che fanno tesoro del tempo trascorso nelle proprie case. Per questo motivo il nostro motto è da sempre *"make yourself at home"*, perché ogni cosa che facciamo ha lo scopo di mettere al centro le persone e il loro desiderio di trascorrere momenti indimenticabili insieme a coloro che amano.



## CERTIFICAZIONI DI QUALITÀ



## PREMI INTERNAZIONALI DI DESIGN



## AFFIDABILITÀ, DESIGN E SOSTENIBILITÀ

Nata in Cina nel 1968 come azienda produttrice locale di ventilatori elettrici e componenti in plastica, Midea ha compiuto grandi passi nel mercato della climatizzazione, entrando nel settore residenziale nel 1985 e in quello commerciale nel 1989. Oggi, infatti, Midea vanta la **capacità produttiva interna della totalità dei componenti**, garantendo, a chi ci sceglie, la qualità di un prodotto affidabile e smart costruito per durare nel tempo.

La qualità è sempre stata la nostra priorità. Negli anni, continuando a investire nelle migliori tecnologie, abbiamo potuto ottenere **prestigiose certificazioni a livello globale**, per attestare le **prestazioni d'eccellenza** che da sempre ci distinguono nel mercato.

Le nostre Unità esterne, con l'esclusiva forma a taglio di diamante, offrono un design moderno e ricercato, così come le Unità interne che, integrandosi perfettamente allo stile di ogni casa, diventano veri e propri complementi d'arredo.

È la continua attenzione al dettaglio che ci ha permesso di ottenere **oltre 40 premi internazionali di Design**, tra cui **Red Dot**, **iF** e **Good Design**. Il tutto sviluppando prodotti altamente tecnologici, capaci di prendersi cura dei nostri consumatori e del pianeta che abitiamo. Nel 2020, il nostro impegno è stato riconosciuto dall'**Organizzazione delle Nazioni Unite per lo sviluppo industriale (UNIDO)** che ha premiato il nostro eccezionale contributo alla protezione ambientale.





## MIDEA ITALIA

### IL TUO PARTNER PER L'ARIA CONDIZIONATA

Da oltre 10 anni, l'impegno di Midea Italia è quello di portare nel nostro Paese l'**eccellenza produttiva e la professionalità di un'azienda leader nell'elettronica di consumo** e in sistemi di climatizzazione, sia residenziale sia commerciale.

Grazie a un nuovissimo centro di innovazione e design nel cuore di Milano, la divisione Air Conditioning di Midea si conferma non solo leader nella produzione, ma vero punto di riferimento per i professionisti del settore.

In questi anni siamo cresciuti molto, concentrando i nostri sforzi per offrire un prodotto dal design curato, capace di adattarsi con flessibilità alle esigenze di ciascun consumatore, mantenendo alti livelli di performance con il minimo impatto energetico.

Le avanzate tecnologie Midea, infatti, garantiscono **elevati livelli di efficienza stagionale** sia in riscaldamento sia in raffrescamento, fino alla

classe A+++; consentendo di avere un prodotto fino al 40% più efficiente (in confronto alla classe A++).

Inoltre Midea partecipa ai programmi di certificazione **Eurovent**, un organismo internazionale, impegnato nel migliorare gli standard dei prodotti per gli impianti di condizionamento e di refrigerazione in tutto il mercato europeo.

Ottenere questa certificazione è garanzia di **prestazioni certificate secondo i rigidi standard europei** e trasparenza lungo tutta la catena commerciale.

Grazie alla certificazione Eurovent, possiamo garantire al consumatore la massima affidabilità sul funzionamento dei nostri prodotti, in misura conforme alle specifiche di progettazione, assicurando anche le relative prestazioni secondo norme internazionali.





## LE NOVITÀ DI CASA MIDEA

### TRAINING ACADEMY

La formazione è fondamentale per la vendita, la promozione e la corretta gestione di un prodotto complesso come quello della categoria Aria Condizionata.

Academy è il programma di formazione permanente gestito da Midea per erogare **corsi** a tutti i **professionisti del settore della climatizzazione**.

Le attività dell'Academy Midea sono svolte sia in presenza - nell'aula didattica **della nostra sede di Milano** o in esterno presso le sedi di grossisti e rivenditori - sia in teleconferenza da remoto.

L'offerta formativa è molto ampia e articolata e comprende seminari di formazione sia sul prodotto sia sulle normative di riferimento per il settore.

Contattate il vostro referente per conoscere il programma delle attività e per partecipare.

### ASSISTENZA CAPILLARE

Midea è da sempre sinonimo di **affidabilità, alti standard qualitativi e massima attenzione al cliente**: perché il nostro successo deriva dal continuo apprezzamento che riceviamo dai nostri consumatori e partner commerciali, la cui soddisfazione è, per noi, ciò che più conta. Siamo al tuo fianco in ogni fase, dalla ricerca della soluzione più adatta alle singole esigenze di installazione, fino all'assistenza post vendita. Midea Italia offre, infatti, un'**assistenza tecnica costantemente al tuo servizio**, per rispondere ad ogni tua esigenza. Sappiamo quanto sia importante fornire risposte veloci e complete per assicurarti le migliori condizioni di lavoro. Per questo la nostra rete di assistenza qualificata risolve ogni inconveniente in modo rapido, garantendo l'efficacia dei tempi di intervento. Per ogni tua richiesta pre e post vendita, per consultare i nostri manuali d'installazione o per accedere all'elenco dei **183 centri** di assistenza visita il nostro sito [midea.com/it](http://midea.com/it).



2

**KEY  
TECHNOLOGY**

## IN EVIDENZA

### BREEZELESS+

Raffreddamento efficace, senza fastidiose correnti d'aria.

### TWINFLAP

Due alette di direzione del flusso d'aria, per un orientamento ottimale.

### DISTRIBUZIONE 3D

L'aria viene espulsa dal fronte del prodotto e dai lati, per un raffreddamento indiretto e uniforme.

### SENSORE UMIDITÀ

Un sensore di umidità, presente nell'Unità interna, gestisce i due deflettori per evitare la formazione di condensa nella zona di mandata aria.



## TECNOLOGIA BREEZELESS+ PER CHI DESIDERA IL VERO COMFORT

Frutto della più avanzata ricerca tecnologica Midea, **Breezeless+** non ha rivali. Progettato per portare nella tua casa il **massimo comfort**, questo climatizzatore split residenziale "senza soffio" sfrutta una particolare tecnologia di dispersione dell'aria per raffrescare l'ambiente in modo leggero e avvolgente, come una carezza.

Il prodotto, oltre a diffondere l'aria in ambiente in maniera convenzionale, può gestire la mandata d'aria, generando un flusso diretto verso la parte superiore della stanza. Inoltre può interporre uno dei due **TwinFlap** sul flusso d'aria, per creare un **soffio indiretto**, oppure chiudere il deflettore frontale per lasciar defluire l'aria dai microfori e dalle **aperture laterali**.

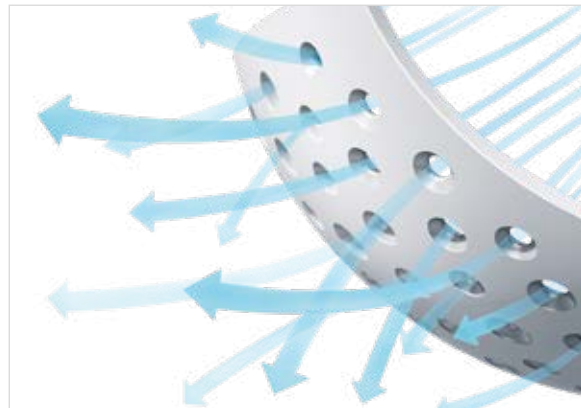






### SISTEMA TWINFLAP

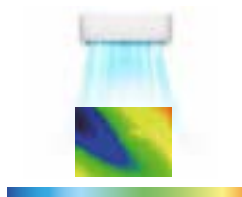
Il sistema TwinFlap con i doppi deflettori e i loro 7.928 microfori permette di ottenere, durante l'utilizzo delle funzioni *Breeze Silk* e *BreezeleSS+*, un flusso d'aria indiretto e privo delle fastidiosi correnti fredde.



### FUNZIONE BREEZELESS+

Durante l'utilizzo della funzione *BreezeleSS+*, l'aria fredda, oltre ad essere espulsa dal fronte dell'Unità, viene inviata anche ai lati del prodotto in modo da rendere la temperatura nella stanza ancora più uniforme.

#### SISTEMA TRADIZIONALE



Non uniforme

#### BREEZELESS+



Uniforme

### MODALITÀ DI DIFFUSIONE

La regolazione simultanea dei doppi deflettori, mediante il telecomando dell'Unità, permette di scegliere tra le modalità di diffusione dell'aria *Breeze Away*, *Breeze Silky* e *BreezeleSS+* per una climatizzazione adatta alle proprie esigenze.



BREEZE AWAY



BREEZE SILKY



BREEZELESS+

## IN EVIDENZA

### DA 20 A 50 ANNI

Alette resistenti alla corrosione. Dipendente dall'ambiente industriale di utilizzo con contaminazione da sale.

### ANTICORROSIONE

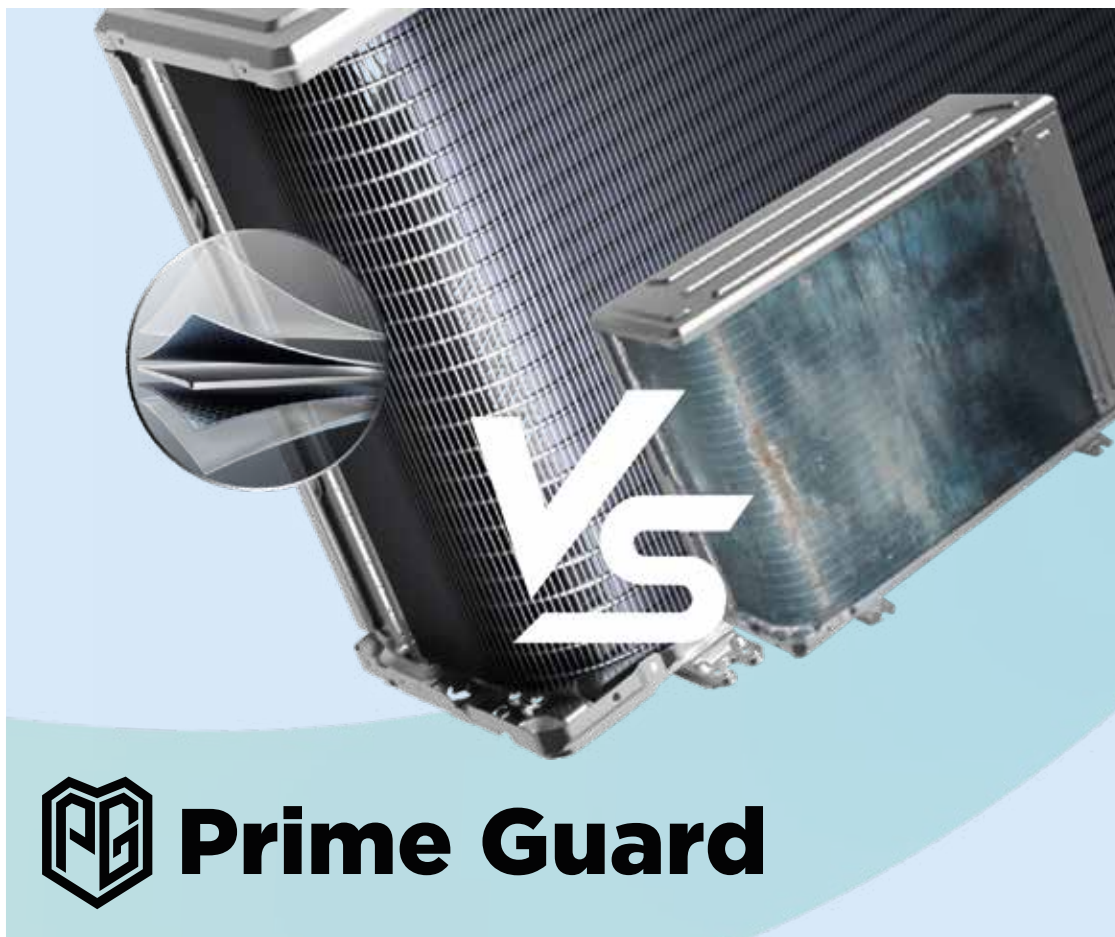
Resistente a 1500 ore di test con nebbia salina neutra.

### PIÙ STABILE

Funzionamento stabile su una gamma più ampia con protezione contro le fluttuazioni di tensione.

### DOPPIA PROTEZIONE

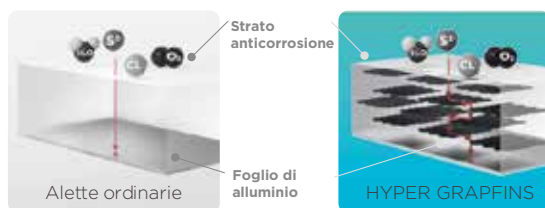
Doppio strato di grafene per una maggiore durata.



## HYPER GRAPFINS™ 12.5X PROGETTATO PER DURARE

RESISTENZA ALLA CORROSIONE RISPETTO  
ALLE ALETTE TRATTATE CON PROTEZIONE  
BLUE COATED

Il grafene è un singolo monostrato di atomi di carbonio, strettamente legati in un reticolo esagonale a nido d'ape. Grazie al grafene, la densità allo strato anticorrosione, la densità dello strato può essere migliorata per resistere alla corrosione.



\* Lo standard di valutazione della resistenza alla corrosione si basa sul confronto del rapporto massimo dell'area di corrosione del numero di valutazione in JIS Z 2371-2015. I campioni confrontati sono le alette Midea: le alette Midea rivestite in blue coated in HD2202-2/HW3308. Midea HYPER GRAPFINS in HMD011/HW3308.



# AI ECOMASTER

Solstice è dotato di AI Ecomaster di Midea ed utilizza un potente algoritmo di intelligenza artificiale ampiamente addestrato con miliardi di dati e permette di fornire la migliore gestione energetica dei condizionatori anche senza connessione Internet. Grazie ad AI Ecomaster, Solstice di Midea migliora notevolmente le sue capacità produttive, ottenendoun controllo preciso della temperatura e bilanciando le prestazioni del condizionatore tra comfort ed efficienza con oltre il 30% di risparmio energetico extra.



KEY TECHNOLOGY

## Altre modalità Eco

**Controllo impreciso, con elevate fluttuazioni di temperatura e spreco di energia**

1. Rilevamento della sola temperatura interna.
2. Controllo proporzionale senza predizione.



## AI ECOMASTER

**Controllo rapido e preciso per garantire comfort ed efficienza energetica**

1. Input multipli di fattori ambientali complessi.
2. Previsione dinamica della temperatura interna
3. e della temperatura esterna.

## EQUILIBRIO PERFETTO TRA EFFICIENZA & COMFORT

30.3°C Controllo preciso della temperatura e 30% in più di risparmio energetico.

## TUTTO A PORTATA DI APP

Controllo intelligente e monitoraggio energetico a portata di mano:

- Report periodici sul consumo energetico.
- Monitoraggio dei risparmi energetici in tempo reale.
- Consigli personalizzati per il risparmio energetico.



Compatibile con  
l'App SmartHome



## IN EVIDENZA

### SENSORE DI UMIDITÀ

Il sensore di umidità integrato gestisce il flusso d'aria in funzione delle condizioni ambientali.

### DEFLETTORI DI GRANDI DIMENSIONI

I deflettori aria di grandi dimensioni consentono un controllo ottimale dei flussi nelle 4 direzioni.

### REGOLAZIONE INDIPENDENTE DEI DEFLETTORI

Ciascuno dei deflettori può essere orientato individualmente per personalizzare i flussi d'aria.



# SUPER SLIM CASSETTE BREEZELESS

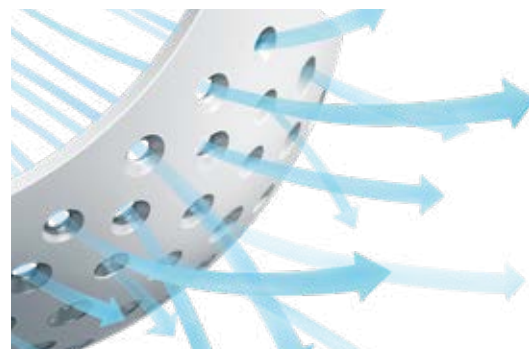
POTENZA E SILENZIOSITÀ AI MASSIMI LIVELLI

## SILENT TORNADO



Il sistema Silent Tornado coniuga estrema **potenza** e **silenziosità**: grazie ai passaggi aria ottimizzati e le pale del ventilatore a profilo ottimizzato, è possibile ottenere una estrema silenziosità oppure un **elevato flusso d'aria** che amplifica l'azione di raffreddamento.

## SUPER BREEZELESS



Il sistema **QuadriFlap** con quattro deflettori e i loro **10.800 microfori** a forma di clessidra permette di ottenere, durante l'utilizzo delle funzioni Breeze Silk e Breezeless, un flusso d'aria indiretto e privo delle fastidiosi correnti fredde.



## IN EVIDENZA

### MASSIMA SEMPlicitÀ E VELOCITÀ

Installazione completa dell'Unità interna in 6'47" e facile manutenzione.

### SMONTAGGIO UNITÀ INTERNA

con rimozione della vaschetta condensa e del ventilatore in 1 minuto.

### SOSTITUZIONE SCHEDA ELETTRONICA

dell'Unità interna in 1 minuto e 12 secondi.

### TEMPI DI INSTALLAZIONE UNITÀ INTERNA

pari a 1/3 di quelli previsti per le Unità interne tradizionali.



# TECNOLOGIA ALL EASY PRO

RAPIDA INSTALLAZIONE, FACILE MANUTENZIONE

## INSTALLAZIONE RAPIDA



L'**installazione** dell'Unità interna della gamma All Easy Pro è **semplice e rapida** grazie alla piastra di installazione con le guide per il posizionamento dello split, alla livella integrata, alla scocca inferiore asportabile per accedere comodamente alle tubazioni, al supporto per mantenere l'Unità inclinata durante il montaggio e alla morsettiera ad accesso facilitato.

## PULIZIA SEMPLICE, IGIENE ESTREMA



L'Unità interna può essere **completamente disassemblata in meno di un minuto**, rimuovendo la ventola e la vaschetta di scarico condensa così da eseguire tutte le operazioni di manutenzione e pulizia in maniera efficace. Sei connettori magnetici tengono in posizione il filtro superiore che può essere rimosso in modo semplice per effettuare la pulizia.



## TECNOLOGIA MIDEA

### IL MEGLIO AL TUO SERVIZIO



#### UNITÀ ESTERNE DIAMOND DESIGN

Le Unità esterne Midea sono caratterizzate da un'innovativa forma a taglio di diamante, priva di spigoli vivi e senza viti a vista. La loro linea pulita ed elegante è stata studiata per offrirti non solo la massima tecnologia, ma anche un design curato. Il tutto senza dimenticare le tue esigenze di comfort: la griglia di espulsione dell'aria, infatti, contiene un ventilatore di nuova concezione progettato per ridurne al minimo la rumorosità.



#### SCAMBIATORI CON RIVESTIMENTO GOLDEN FIN

L'esclusivo trattamento anticorrosione *Golden Fin* protegge il tuo investimento. Scegliere Midea significa, infatti, affidarsi a un prodotto progettato per durare nel tempo, senza la necessità di ripetuti e costosi interventi di manutenzione. Grazie a un particolare rivestimento, lo scambiatore di calore è in grado di resistere anche nelle condizioni ambientali più sfavorevoli: aria salmastra, precipitazioni frequenti e ad altri elementi corrosivi.



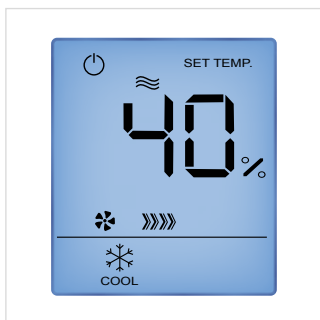
## AMPIO INTERVALLO OPERATIVO

Le tecnologie utilizzate nelle Unità esterne permettono un ampio intervallo operativo, che consente il funzionamento a prestazioni certificate fino a temperature esterne di +50°C in modalità raffreddamento. Le nostre Unità esterne hanno prestazioni certificate fino a temperature esterne di -20° C, per garantire il riscaldamento della tua abitazione anche nelle condizioni ambientali più severe



## AUTOCLEANING

Grazie alla funzione autopulente potrai avere un condizionatore perfettamente funzionante in modo semplice, rapido e automatico. A conclusione delle operazioni di raffreddamento, infatti, grazie a un movimento contrario della ventola dell'Unità interna, è possibile rimuovere l'acqua di condensa e, così facendo, impedire la proliferazione di muffe e batteri.



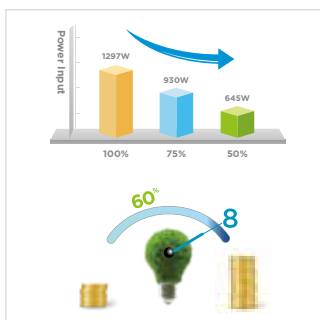
## REGOLAZIONE LINEARE VELOCITÀ

Grazie alla possibilità di selezionare la velocità del ventilatore interno in maniera lineare, scegliendo tra 1% e 100%, invece che tra 4 o 5 livelli, potrai raggiungere un livello di comfort senza paragoni. Questa opzione, infatti, consente di far erogare al condizionatore il flusso d'aria più congeniale alle tue necessità, senza sprechi e in totale relax.



## REFRIGERANTE R32

Tutte le nostre Unità esterne utilizzano il nuovo refrigerante R32. La nostra volontà è quella di assicurare, a chi sceglie la qualità dei nostri prodotti, la soluzione migliore in grado di coniugare sostenibilità ambientale, prestazioni e sicurezza. L'R32, infatti, si contraddistingue per un ridotto impatto ambientale: grazie a un potenziale di danneggiamento dell'ozono (ODP) pari a zero e a un potenziale di riscaldamento globale (GWP) decisamente moderato.



## ENERGY SAVE MODE

Le funzioni Energy Saving garantiscono il minimo impatto sui tuoi consumi. La modalità Gear permette di limitare il regime massimo di rotazione del compressore e la conseguente capacità erogata, migliorando sensibilmente l'efficienza del prodotto. Grazie alla funzione iECO, invece, è possibile limitare la frequenza di rotazione del compressore, per ridurre la capacità erogata e aumentare sensibilmente l'efficienza specifica del prodotto durante l'impiego in modalità raffreddamento.



## F-GAS

Gli F-Gas, abbreviazione di “fluorinated gases”, sono composti chimici contenenti fluoro, carbonio e altri elementi. Utilizzati in numerosi ambiti industriali, commerciali e domestici, trovano impiego principale come refrigeranti in sistemi di condizionamento, frigoriferi e pompe di calore, oltre che come isolanti elettrici e propellenti per aerosol.

### Impatto Ambientale e Indice GWP

Nonostante la loro utilità, gli F-Gas contribuiscono significativamente all'effetto serra e al riscaldamento globale. Questo fenomeno altera l'equilibrio climatico, trattenendo il calore sulla superficie terrestre e causando un aumento progressivo delle temperature. Il potenziale di riscaldamento globale (GWP

- Global Warming Potential) è la misura utilizzata per valutare l'impatto di questi gas.

### Regolamentazioni Globali e Regionali

Per mitigare gli effetti climatici degli F-Gas, sono state introdotte normative a livello globale e regionale. Tra queste, il Regolamento F-Gas dell'Unione Europea (UE) del 2014 ha posto le basi per una riduzione graduale delle emissioni attraverso limiti di mercato e divieti su alcuni gas con elevato GWP.

### Nuovo Regolamento Europeo 2024/573

Entrato in vigore l'11 marzo 2024, il Regolamento (UE) 2024/573 mira a eliminare progressivamente gli F-Gas a impatto climatico elevato, incentivando l'uso di refrigeranti naturali e sostenibili.





## PRINCIPALI NOVITÀ DEL REGOLAMENTO UE573

- 1. Dismissione Graduale:** Gli F-Gas saranno progressivamente eliminati dal mercato entro il 2050, con una forte accelerazione nel periodo 2024-2027.
- 2. Divieto di Recupero Diretto:** È vietato l'uso di F-Gas recuperati per il riutilizzo in apparecchiature, salvo previa rigenerazione o riciclo.
- 3. Finanziamenti per la Gestione e smaltimento:** Entro il 2027, gli Stati membri dovranno garantire il recupero, riciclo, rigenerazione o smaltimento degli F-Gas nei RAEE (rifiuti di apparecchiature elettriche ed elettroniche).
- 4. Certificazioni:** Saranno aggiornati i programmi di certificazione per le imprese e gli operatori, con particolare attenzione alla manipolazione di gas alternativi infiammabili o tossici e all'efficienza energetica delle apparecchiature.
- 5. Restrizioni di Mercato:** Introduzione di nuovi limiti per l'immissione sul mercato di apparecchiature contenenti refrigeranti fluorurati.

### Specifiche sui Limiti GWP:

Apparecchiatura	Limiti per l'immissione del prodotto sul mercato
Chiller $\leq$ 12 kW	2027: GWP < 150 2032: solo refrigeranti non-fluorurati
Chiller $\geq$ 12 kW	2027: GWP < 750
Pompe di calore e condizionatori self-contained $\leq$ 12 kW	2027: GWP < 150 2032: solo refrigeranti non-fluorurati
Pompe di calore e condizionatori self-contained $\leq$ 50 kW	2027: GWP < 150
Pompe di calore e condizionatori self-contained > 50 kW	2030: GWP < 150
Monosplit (aria-aria, aria-acqua, etc.) e fixed double duct, con refrigerante < 3 kg	2025: GWP < 750
Split aria-aria e fixed double duct $\leq$ 12 kW	2029: GWP < 150 2035: solo refrigeranti non-fluorurati
Split aria-acqua $\leq$ 12 kW	2027: GWP < 150 2035: solo refrigeranti non-fluorurati
Split (aria-aria, aria-acqua, etc.) > 12 kW	2029: GWP < 750 2033: GWP < 150

Secondo l'Art. 3 del regolamento, l'immissione sul mercato si riferisce alla fornitura di sostanze, prodotti o apparecchiature per la prima volta nell'UE, a titolo gratuito o a pagamento, o al loro utilizzo per scopi propri.

### Impegno verso il Futuro:

#### Le Nuove Tecnologie con R290

In linea con le stringenti regolamentazioni europee e la crescente attenzione verso la sostenibilità

ambientale, Midea ha intrapreso un percorso di innovazione focalizzato sull'adozione di soluzioni a basso impatto climatico. Tra queste, l'introduzione di tecnologie che utilizzano gas refrigeranti naturali come l'R290 rappresenta un passo decisivo verso un futuro più sostenibile.

Grazie alle sue caratteristiche di efficienza e ridotto impatto ambientale, l'R290 non solo soddisfa i requisiti normativi, ma offre anche prestazioni superiori nelle applicazioni HVAC.

# Refrigerante Naturale R290

L'R290 è propano puro con valore ODP pari a zero, ovvero non va ad intaccare lo strato di ozono. Il basso valore GWP dimostra ulteriormente le sue caratteristiche di salvaguardia ambientale, e contribuisce a raggiungere la carbon neutrality in Europa. Grazie alle eccellenti proprietà termodinamiche dell'R290 e all'avanzata tecnologia della

pompa di calore, con solo una piccola quantità di R290, le pompe di calore M-Thermal Arctic garantiscono grandi prestazioni in condizioni di freddo. Si tratta quindi di una soluzione moderna compatibile con il rispetto dell'ambiente e con il risparmio energetico.



## M-Thermal Arctic R290

Capacità (kW)		4	6	8	10	12	14	16
Alimentazione	220-240V-1N-50Hz	●	●	●	●	●	●	●
	380-415V-3N-50Hz					●	●	●
Aspetto								

### Riscaldatore elettrico

Il riscaldatore elettrico è un'opzione ideale che bilancia il comfort termico con prestazioni economiche in climi estremamente freddi. Il riscaldatore elettrico con capacità di riscaldamento di 3 - 9 kW può essere integrato all'interno della pompa di calore, una soluzione economica e salvaspazio.





# ALTA TEMPERATURA

## SOLUZIONI PER LA SOSTITUZIONE



**Acqua calda fino a 55°C  
con temperature esterne  
fino a -25°C**



**Acqua calda fino a 75°C  
con temperature esterne  
fino a 10°C**

KEY TECHNOLOGY

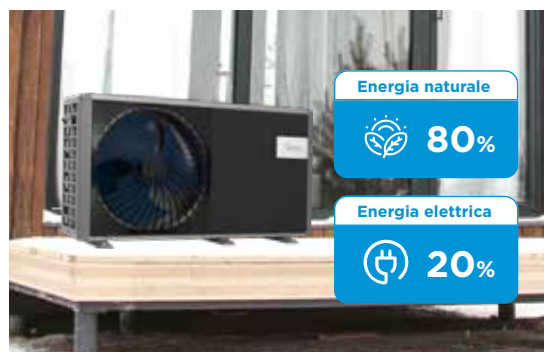
### CALDAIA TRADIZIONALE



La principale fonte di energia per la pompa di calore M-Thermal è l'energia naturale gratuita dell'aria. Con solo una piccola quantità di energia elettrica, la pompa di calore M-Thermal può fornire calore per la tua casa.

Rispetto alla caldaia, la pompa di calore M-Thermal è un prodotto più efficiente e rispettoso dell'ambiente.

### RISCALDAMENTO CON POMPA DI CALORE



La grande capacità di riscaldamento permette di fornire acqua calda fino a 75°C e la rende adatta per la sostituzione o il retrofit del fonte di calore esistente.

I dati si riferiscono, a fini esemplificativi, ad alcuni modelli alle condizioni A7W35. I dati possono differire a secondo dei differenti prodotti. Fare riferimento alle specifiche per maggiori dettagli.

# ALTA AFFIDABILITÀ

La pompa di calore R290 M-Thermal adotta componenti di qualità e processi di produzione avanzati per garantire l'affidabilità del prodotto. La sicurezza dell'utilizzo della

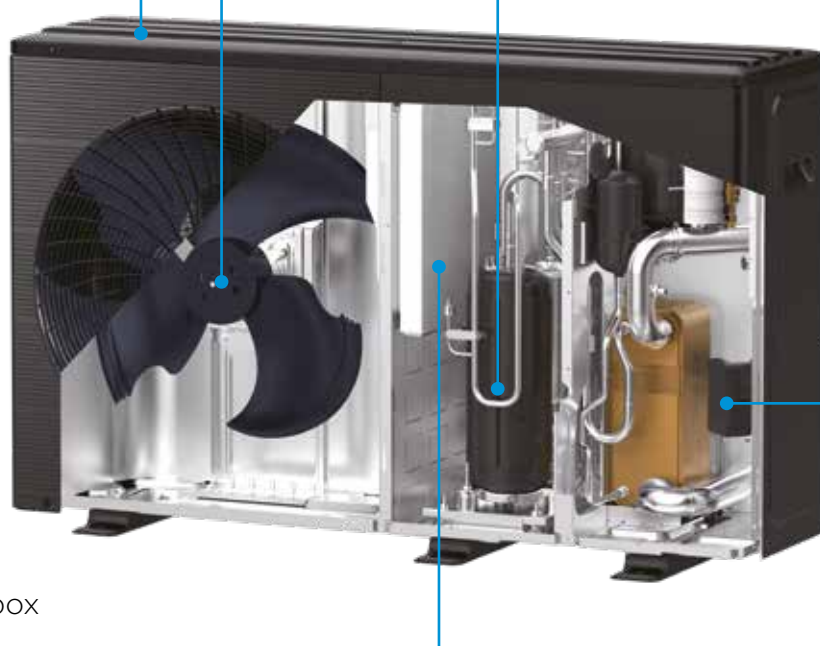
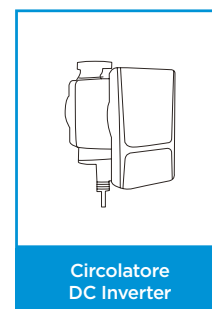
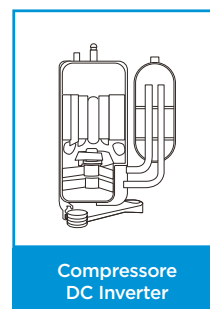
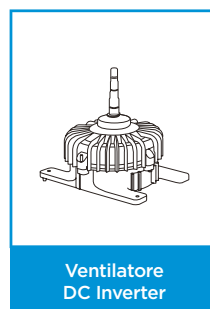
pompa di calore R290, è garantito dal sistema di controllo elettrico con un design ermetico che contribuisce a migliorarne ulteriormente l'affidabilità complessiva.

## 1. Tecnologia di produzione avanzata



## 2. All DC Inverter

DC Inverter



## 3. Schede di controllo in box ermetico



- Sigillata



- Design a prova di esplosione



Grazie allo speciale design del ventilatore e simulazioni multiple, la velocità di dissipazione del calore del sistema di controllo elettrico è stato notevolmente migliorato, fornendo un forte supporto per la pompa di calore che funziona stabilmente nell'intervallo -25;-46 °C della temperatura ambiente.



# ALTA EFFICIENZA

L'etichetta di efficienza energetica indica il livello di efficienza energetica e i dati prestazionali della pompa di calore. L'etichetta di efficienza energetica deve fornire le informazioni necessarie affinché gli utenti possano prendere decisioni di acquisto, ed aiutarli a scegliere prodotti ad alta efficienza energetica e a risparmio energetico.

Con l'aiuto della tecnologia DC inverter, R290 M-Thermal serie Arctic raggiunge l'efficienza energetica UE A+++ a 35°C di temperatura di mandata dell'acqua A++ a 55°C di temperatura dell'acqua di mandata, che garantisce agli utenti un comfort migliore a un costo più economico e ragionevole.



KEY TECHNOLOGY

# COMANDO USER FRIENDLY



- Schermo a colori
- Interfaccia intuitiva
- Tasti a sfioramento
- Display a cristalli liquidi
- Wi-Fi a bordo
- Protocollo Modbus
- Controllo via App
- Connessione via cavo non polarizzata

# STRUMENTI PER LA PROGETTAZIONE

## SOFTWARE DI SELEZIONE DELLE POMPE DI CALORE

- Progettazione da sito web
- Progettazione avanzata per professionisti (certificata Eurovent)
- Selezione semplificata per utenti finali
- Selezione rapida
- Configurazione del sistema
- Confronti di consumi energetici





**CERTIFICATE**  
**N° 12.09.003**



**Appendix / Annexe**

Granted on September 27, 2012 – Date 1ère admission 27 septembre 2012

---

This document is valid at the date of issue – Check the current validity on:  
Document valable à la date d'émission – Vérifier la validité en cours sur :  
[www.eurovent-certification.com](http://www.eurovent-certification.com)

List of certified products and characteristics is displayed on:  
La liste des références et caractéristiques certifiées est disponible sur le site :  
[www.eurovent-certification.com](http://www.eurovent-certification.com)

This product performance certificate is valid for the following trade names:  
Ce certificat de performance produit est valide pour les marques commerciales suivantes:  
**Trade Name / Marque Commerciale**

MDV MIDEA
--------------

This product performance certificate is valid for the following manufacturing places:  
Ce certificat de performance produit est valide pour les sites de production suivants:  
**Manufacturing Place / Site de Production**

Not applicable for this certification programme / Non applicable pour ce programme de certification

This product performance certificate is valid for the following software:  
Ce certificat de performance produit est valide pour les logiciels de sélection suivants:  
**Software / Logiciel de sélection**

Heat Pump Solution 1.2 Midea Air-Cooled Chiller Selection 1.006
--

EUROVENT CERTITA CERTIFICATION SAS au capital de 100 000 € – 48-50 rue de la Victoire 75009 Paris – FRANCE  
Tel. : 33 (0)1 75 44 71 71 – 513 133 637 RCS Paris – SIRET 513 133 637 000 35 – TVA FR 5953133637  
000001\_TEMP\_07C\_02C\_00000\_06\_0000\_01

KEY TECHNOLOGY

### SmartHome APP



- Progettato per l'utente finale
- Facile da utilizzare
- Monitoraggio dei consumi energetici
- Controllo remoto

Modalità di funzionamento

On/Off

Timer giornaliero  
Timer settimanale

Modalità Silenziosa  
Modalità Super Silenziosa

Dati di consumo energetico

**ATW heat pump**

59°C

Set temp.

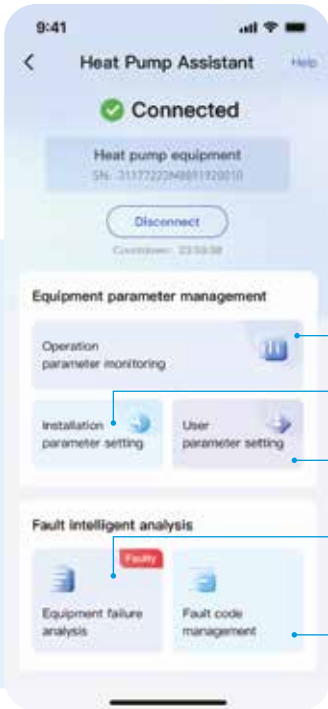
Energy data

6813 kWh PRODUCTION	69 kWh HE PRODUCTION
8211 kWh CONSUMPTION	0.82 kWh COP/SEER

Set della curva di temperatura

Modo Eco

Modalità vacanze fuori casa  
Modalità vacanze a casa

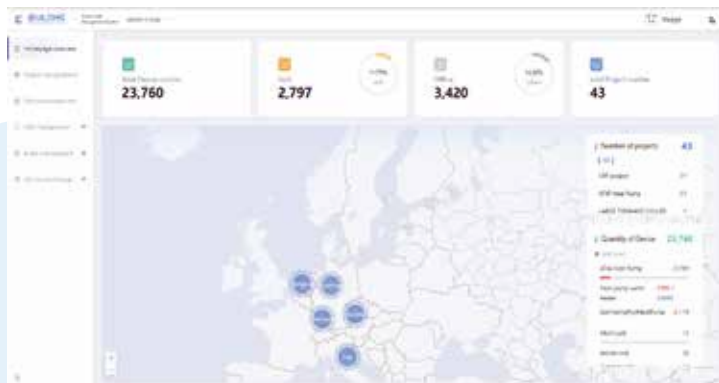


- Progettato per utenti professionisti
- App per installatori e centri assistenza
- Ampio range di funzioni per il commissioning, il monitoraggio e la diagnosi

- Facile accesso allo stato ed ai dati dell'unità da remoto
- Modifica parametri durante l'installazione o post vendita
- Gestione dei settaggi dell'utente
- Monitoraggio dello stato dell'Unità
- Lettura dei codici d'errore per la preparazione dell'intervento di assistenza
- Elenco di tutti i codici d'errore e delle soluzioni

# iBUILDING

## Intelligent HVAC Management System



- Progettato per distributori e partner
- Accesso alle informazioni di installazione, manutenzione ed interventi di riparazione
- Monitoraggio remoto dei sistemi da un unico cruscotto personalizzato

Nota: Midea sviluppa ed aggiorna il tool IOT per la migliore esperienza d'uso del cliente, quindi l'interfaccia può variare per aggiornamenti



IN EVIDENZA

SMARTHOME



Google is a trademark of Google LLC.

KEY TECHNOLOGY



## TUTTO A PORTATA DI APP

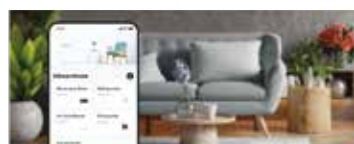
### SCOPRI IL NOSTRO CONTROLLO SMART

Basterà scaricare l'**app SmartHome** per controllare il tuo condizionatore con un click, ovunque tu sia. Il nostro primo obiettivo è rendere la tua vita più semplice, con una serie di funzionalità di ultima generazione, direttamente nelle tue mani.

#### SMART CONNECTION E CONTROLLO VOCALE



Smart Connection  
per controllo remoto con App



Controlla tutti i dispositivi  
di casa, ovunque tu sia



Condividi i dispositivi  
con amici e famigliari

Grazie all'integrazione delle tecnologie Echo Voice Command by Amazon Alexa e Google Home, potrai gestire il clima **attraverso l'uso della tua voce**.



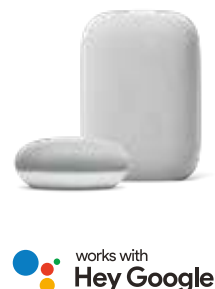
Controllo vocale\*

La disponibilità delle differenti funzioni e delle prerogative delle applicazioni dipende dalla tipologia del prodotto controllato da app. L'utilizzo delle funzioni Smart è soggetto, a secondo dei Modelli, all'acquisto di componentistica opzionale aggiuntiva.  
\*Per l'utilizzo del prodotto mediante i software di assistenza vocale sono richiesti componenti hardware aggiuntivi e software non forniti da Midea Smart Home Technology Co., Ltd. Il logo Hey Google è un marchio registrato di proprietà di Google LLC. - Il logo alexa è un marchio registrato di proprietà di Amazon.com, Inc.





L'app SmartHome è disponibile su tutti gli store digitali.



## CON MIDEA BASTA CHIEDERE UNA CLIMATIZZAZIONE DAVVERO SMART

Comandi vocali, controllo remoto ovunque tu sia, grazie al GPS, e tante funzioni gestibili da app: con Midea puoi sempre avere **tutto sotto controllo**. Scopri le nostre soluzioni per una climatizzazione intelligente, semplice e intuitiva, pensata per accorciare le distanze.

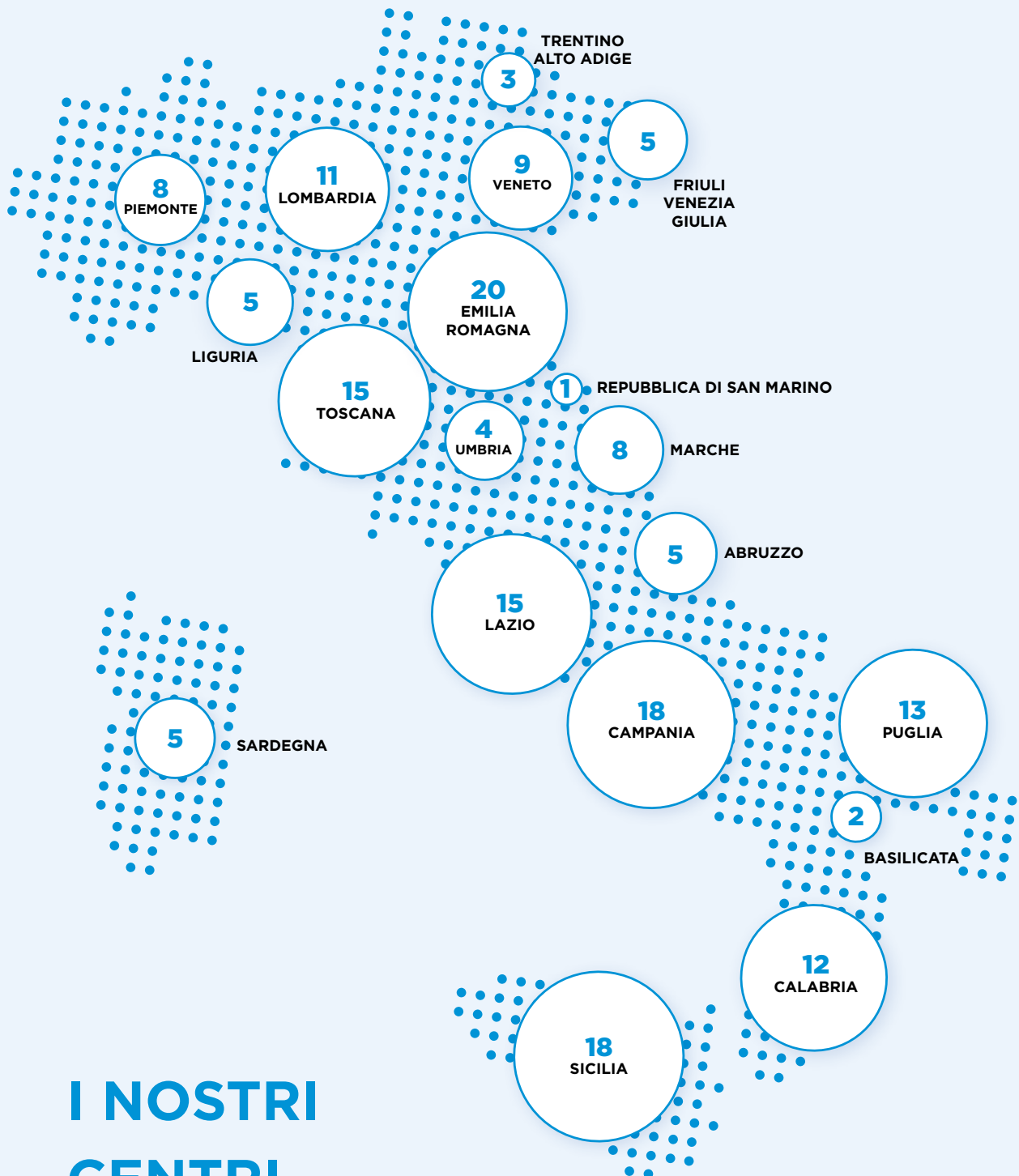
### AUTO DETECTION

Ovunque tu sia, potrai controllare il tuo condizionatore per accenderlo o spegnerlo in base alle tue necessità. Sfruttando la tecnologia di rete, l'applicazione propone le previsioni meteo del luogo dove è installato il condizionatore per poterlo utilizzare in modo più corretto.

### CONTROLLO VOCALE

Controllare il comfort a casa propria non è mai stato così semplice. Grazie all'integrazione con le tecnologie di ultima generazione Echo Voice Command by Amazon Alexa e Google Home potrai **"chiedere"** al tuo climatizzatore il meglio per te e per il tuo comfort.





# I NOSTRI CENTRI ASSISTENZA

**177**

centri assistenza sul territorio

**MIDEA.COM**

il sito web per il supporto sui prodotti

**MIDEA CARE**

la formula di garanzia estesa per i prodotti premium



## MIDEA CARE

### AFFIDABILITÀ E GARANZIA

Essere il tuo partner di riferimento nel settore dell'aria condizionata significa accompagnarti in ogni fase del percorso d'acquisto, dalla scelta della soluzione ideale per rispondere alle tue esigenze, fino a tutte le possibili necessità del dopo acquisto.

**177 CENTRI DI ASSISTENZA IN ITALIA**

Potrai sempre contare sulla nostra rete di assistenza, che vanta ben **177 centri autorizzati** su tutto il territorio italiano. Sul nostro sito potrai consultare l'elenco completo e contattarci in modo immediato, per trovare subito la risposta alle tue necessità.

**SUPPORTO AI PROFESSIONISTI**

Basterà visitare [midea.com/it](http://midea.com/it) per iscriversi alla sezione dedicata ai professionisti della termoidraulica, ricevere un **supporto dedicato** e accedere a schede tecniche, così da rendere più semplice il tuo lavoro.

**LA NOSTRA GARANZIA ESTESA**

Non abbiamo alcun dubbio sulla qualità e sulla funzionalità dei nostri prodotti.

La formula di garanzia **Midea Care**, disponibile sui prodotti premium della gamma, permette di ottenere una copertura della garanzia di **36 mesi** sulla totalità del **prodotto** e di ulteriori **24 mesi sul compressore** che originariamente equipaggia l'Unità esterna.



3

# GAMMA PRODOTTI





# 3.1

## RESIDENZIALE MONO SPLIT

# RESIDENZIALE MONO SPLIT

SERIE

ASPETTO PRODOTTO

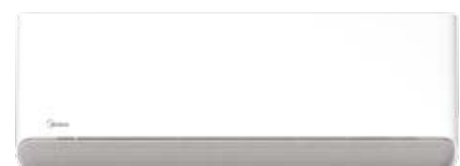
BREEZELESS+



SOLSTICE



BREEZELESS E



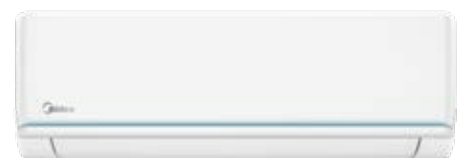
ALL EASY PRO



XTREME PRO GREEN  
XTREME PRO WF



EVOLUTION



BLUE ANGEL



● = KW

● = Detrazione fiscale



● = Conto termico



2.7 KW

3.5 KW

5.3 KW

7.0 KW



RESIDENZIALE MONO SPLIT

## CARATTERISTICHE

- Capacità 2.6 - 3.5 kW
- Classe efficienza energetica A+++/A++
- Design raffinato ed elegante
- Tecnologia BreezeleSS+
- Uscita aria frontale e laterale
- Controllo flusso aria a 360°
- Trattamento anticorrosione Golden Fin
- Unità esterna Diamond Design
- Smart Kit integrato
- Garanzia Midea Care



## FUNZIONALITÀ

### TECNOLOGIA BREEZELESS+

Le Unità interne della gamma BreezeleSS+ dispongono dell'innovativo sistema di diffusione dell'aria in grado di raffreddare in maniera uniforme l'ambiente garantendo una climatizzazione delicata.

### CONTROLLO FLUSSO ARIA A 360°

Durante l'utilizzo della funzione BreezeleSS+, l'aria viene espulsa, oltre che dal fronte dell'Unità, anche dalle aperture laterali. Durante le altre modalità di lavoro, il flusso d'aria è regolabile da telecomando sia sull'asse verticale sia su quello orizzontale.

### TWINFLAP

L'interazione nell'operatività dei due deflettori micro-forati permette di personalizzare il flusso d'aria secondo le proprie esigenze, grazie a 3 diverse modalità: *BreezeleSS+*, *Breeze Away* e *Breeze Silky*.

### REGOLAZIONE LINEARE VENTILATORE

La velocità di rotazione del ventilatore dell'Unità interna è regolabile da telecomando tra 1% e 100%, oltre ai normali 5 intervalli di impostazione. Questo permette di definire il flusso d'aria più confortevole per le proprie esigenze.

### MASSIMA SILENZIOSITÀ

Il nuovissimo design aerodinamico del condotto dell'aria e della ventola consentono all'aria fredda di passare incontrando il minimo attrito, riducendo il rumore operativo fino a 20 dB e ottenendo una silenziosità impareggiabile.

### GARANZIA MIDEA CARE

Midea, certa della qualità e della funzionalità di ogni prodotto, garantisce grazie a Midea Care una copertura di 36 mesi sulla totalità del prodotto e un'estensione di ulteriori 24 mesi sul compressore che originariamente equipaggia l'Unità interna.



### UNITÀ INTERNA (LxPxA mm)



**MSFAAU-09HRFN8B**  
940x193x325

**MSFAAU-12HRFN8B**  
940x193x325

### UNITÀ ESTERNA (LxPxA mm)



**MOX230-09HFN8B**  
765x303x555

**MOX230-12HFN8B**  
765x303x555

Codice Unità Interna		MSFAAU-09HRFN8B		MSFAAU-12HRFN8B	
EAN		8052705165555		8052705165982	
Codice Unità Esterna		MOX230-09HFN8B		MOX230-12HFN8B	
EAN		8052705165562		8052705165999	
<b>Alimentazione elettrica</b>		F-V-Hz		Monofase 220-240V 1Ph 50Hz	
<b>Raffreddamento</b>	Capacità	kW (Min/Nom/Max)	1,03/2,64/3,22	1,32/3,52/4,37	
	Potenza Elettrica Assorbita	W (Min/Nom/Max)	80/602/1100	130/890/1700	
	Corrente	A (Nom)	2,6	3,9	
	Carico Teorico (PdesignC)	kW	2,6	3,4	
	SEER		8,5	8,50	
	Classe di efficienza energetica		A+++	A+++	
	Consumo Energetico Annuo	kWh/A	107	140	
<b>Riscaldamento</b>	Capacità	kW (Min/Nom/Max)	0,88/3,81/4,54	0,88/3,81/4,54	
	Potenza Elettrica Assorbita	W (Min/Nom/Max)	120/952/1550	120/952/1550	
	Corrente	A (Nom)	4,1	4,1	
	Carico Teorico (PdesignH)	kW (Stagione Media/Calda)	2,4/3,0	2,4/3,0	
	SCOP	(Stagione Media/Calda)	4,6/5,9	4,6/5,9	
	Classe di efficienza energetica	(Stagione Media/Calda)	A++/A+++	A++/A+++	
	Consumo Energetico Annuo	kWh/A (Stagione Media/Calda)	740/734	740/734	
<b>Efficienza energetica</b>	Temperatura limite esercizio (Tol)	°C	-15	-15	
	E.E.R./C.O.P.	W/W	4,4/4,00	4,4/4,00	
<b>Unità Interna</b>	Dimensioni (LxPxX)	mm	940x193x325	940x193x325	
	Peso netto	Kg	10,6	10,6	
	Dimensioni Imballo (LxPxX)	mm	1055x385x290	1055x385x290	
	Peso lordo	Kg	13,8	13,8	
	Portata Aria (Min / Med / Max)	m³/h	400/520/620	400/520/620	
	Pressione Sonora (Min/Med/Max)	dB(A)	20/33/38	20/33/38	
	Potenza Sonora (Max)	dB(A)	57	57	
<b>Unità Esterna</b>	Dimensioni (LxPxX)	mm	765x303x555	765x303x555	
	Peso netto	Kg	26,4	26,4	
	Dimensioni Imballo (LxPxX)	mm	887x337x610	887x337x610	
	Peso lordo	Kg	28,8	28,8	
	Portata Aria	m³/h	2200	2200	
	Pressione Sonora (Max)	dB(A)	53,5	53,5	
	Potenza Sonora (Max)	dB(A)	63	63	
<b>Dimensioni e Limitazioni Circuito Frigorifero</b>	Tipologia Compressore		ROTATIVO	ROTATIVO	
	Tubazione Lato Liquido	mm	6,35	6,35	
	Tubazione Lato Gas	mm	9,52	9,52	
	Lunghezza Tubazioni (Pre-carica)	m	5	5	
	Lunghezza Equivalente tubazioni (Max)	m	25	25	
	Incremento di Refrigerante	g/m	12	12	
	Dislivello (Max)	m	10	10	
<b>Fluido Frigorifero</b>	Tipologia di Refrigerante		R32	R32	
	GWP		675	675	
	Quantità Pre-caricata	Kg	0,7	0,7	
	Pressione di prova (Lato Alta/Bassa)	MPa	4,3/1,7	4,3/1,7	
	Emissioni equivalenti CO2	F-V-Hz	0,473	0,473	
<b>Collegamenti Elettrici</b>	Alimentazione Elettrica Principale		Unità Esterna	Unità Esterna	
	Collegamento Unità Interna-Esterna	n° conduttori	4P + Terra	4P + Terra	
	Potenza Elettrica Assorbita Massima	W	2200	2200	
	Corrente Massima	A	10,5	10,5	
<b>Limiti Operativi</b>	Temperature Interne	Raff.(Min/Max) °C B.U.	+16 / +32	+16 / +33	
		Risc. (Min/Max) °C B.S.	0 / +30	0 / +30	
	Temperature Esterne	Raff.(Min/Max) °C B.S.	-15 / +50	-15 / +50	
		Risc. (Min/Max) °C B.U.	-15 / +24	-15 / +24	

RESIDENZIALE MONO SPLIT

I dati dichiarati per le prestazioni stagionali sono relativi alle condizioni previste nella PR EN 14825.

I valori di EER e COP, utilizzabili esclusivamente per le finalità rivolte alla fruizione di detrazioni fiscali, sono riferite alle condizioni di cui alla PR EN 14511. I consumi energetici stagionali indicati, si riferiscono a cicli armonizzati di prova. L'effettivo consumo elettrico del prodotto, in condizioni di reale utilizzo, può differire da quanto indicato. I dati sono suscettibili di variazione e modifica senza obbligo di preavviso. I valori di pressione sonora sono alle seguenti condizioni: livello di pressione sonora ambientale pari a 0 dB (Pressione pari a 20 QPa), Unità posizionata in condizione di campo libero, misuratore posizionato a 1 metro di distanza dal fronte dell' Unità in posizione elevata di -0,8 metri (Unità interna) 1,5 metri (Unità esterna) rispetto ad essa. Il livello di pressione sonora percepito durante il funzionamento in effettive condizioni di esercizio può differire da quanto riportato sopra a causa delle condizioni di installazione e della prossimità a superfici fono riflettenti. La perdita di refrigerante contribuisce al cambiamento climatico. I refrigeranti con un potenziale di riscaldamento globale (GWP) più basso contribuiscono in misura minore al riscaldamento globale rispetto a quelli con un GWP più elevato. Questo apparecchio contiene un fluido refrigerante con un GWP di 675. Se 1 kg di questo fluido refrigerante fosse rilasciato nell'atmosfera, quindi, l'impatto sul riscaldamento globale sarebbe 675 volte più elevato rispetto a 1 kg di CO2, per un periodo di 100 anni.

In nessun caso l'utente deve cercare di intervenire sul circuito refrigerante o di disassemblare il prodotto. In caso di necessità occorre sempre rivolgersi a personale qualificato e certificato ai fini delle normative vigenti.

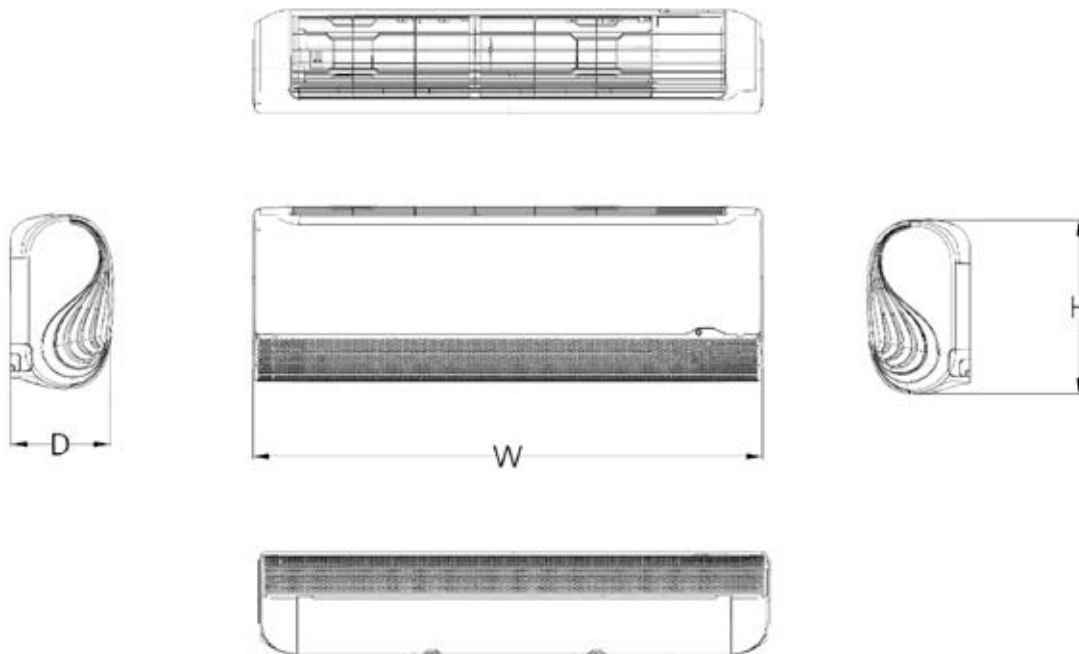


# BREEZELESS+ SCHEMI DIMENSIONALI

## UNITÀ INTERNA

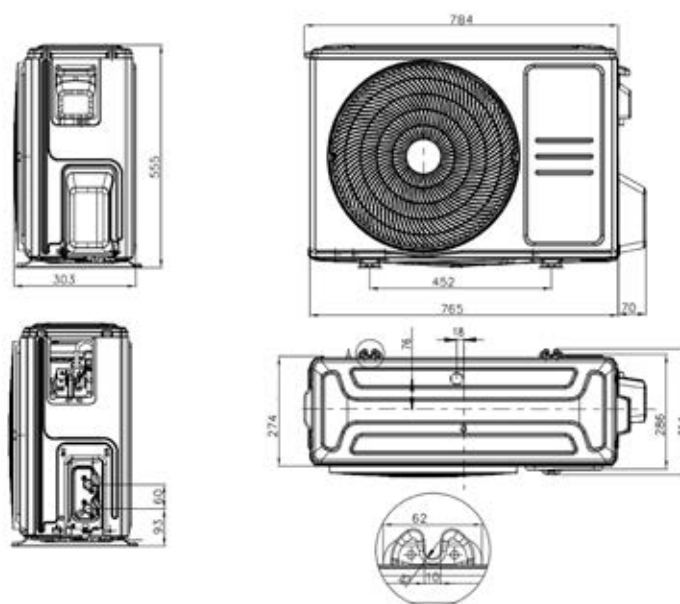
MSFAAU-09HRFN8B  
MSFAAU-12HRFN8B

Modello	W	H	D
9-12	940	325	193

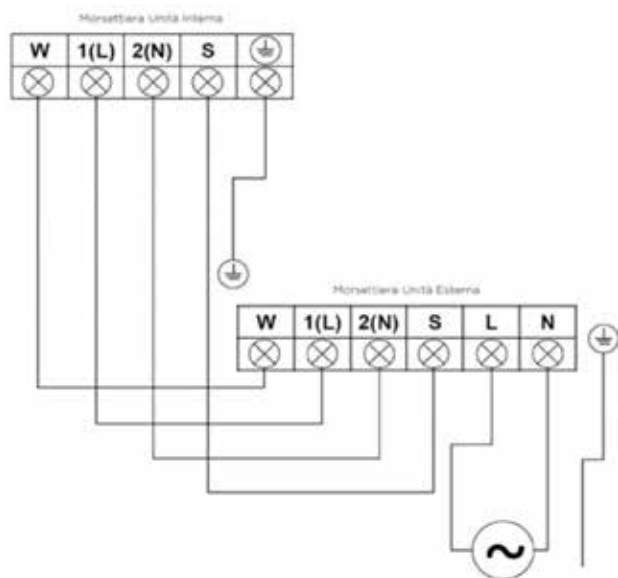


## UNITÀ ESTERNA

MOX230-09HFN8B  
MOX230-12HFN8B



# COLLEGAMENTI ELETTRICI



## CARATTERISTICHE

- Capacità 2,6 - 7,0 kW
- Classe efficienza energetica A+++/A++
- Design sia bianche che nero
- Tecnologia Air Magic +
- Controllo flusso aria a 0° e 180°
- Trattamento anticorrosione
- Anti-invecchiamento
- Smart Kit integrato
- Garanzia Midea Care



## FUNZIONALITÀ

### AI ECOMASTER

Solstice è dotato di AI Ecomaster di Midea ed utilizza un potente algoritmo di intelligenza artificiale ampiamente addestrato con miliardi di dati e permette di fornire la migliore gestione energetica dei condizionatori anche senza connessione Internet.

### TUTTO A PORTATA DI APP

Controllo intelligente e monitoraggio energetico continuo con report periodici sul consumo energetico, monitoraggio dei risparmi energetici in tempo reale e consigli personalizzati per il risparmio energetico.

### ROTAZIONE DEFLETTORE A 180°

Design e prestazioni avanzate con flusso 0° a soffitto senza getto d'aria diretto per un raffreddamento rapido e flusso 180° a cascata per un riscaldamento perfetto.

### AIR MAGIC +

Generatore di ioni negativi integrato che elimina fino al 99,9% di virus e batteri, inclusi Staphylococcus aureus, Escherichia coli, H1N1, Enterovirus 71. Testato e dichiarato secondo i criteri del generatore di ioni negativi. I tassi di sterilizzazione possono variare durante il funzionamento effettivo del tipo split AC.

### AUTO-PULIZIA

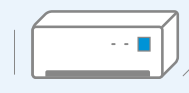
Tecnologia di auto-pulizia a 6 fasi che, raggiungendo temperature fino a 56°C, purifica in profondità l'intero evaporatore del condizionatore. Questo processo avanzato assicura un ambiente sempre fresco e salutare.

### CURVA DEL SONNO INTELLIGENTE

Solstice è in grado di regolare in maniera automatica la temperatura durante il sonno, grazie alle impostazioni avanzate configurate nell'app SmartHome. Questo assicura un clima ideale e costante per tutta la notte, garantendo un riposo confortevole e sereno.



### UNITÀ INTERNA (LxPxA mm)



**EZ-09RD6-I**  
723x199x286

**EZB-09RD6-I**  
723x199x286

**EZ-12RD6-I**  
813x201x289

**EZB-12RD6-I**  
813x201x289

**EZ-18RD6-I**  
975x218x308

**EZB-18RD6-I**  
975x218x308

**EZ-24RD6-I**  
1055x231x330

**EZB-24RD6-I**  
1055x231x330

### UNITÀ ESTERNA (LxPxA mm)



**EZ-09RD6-O**  
765x303x555

**EZ-12RD6-O**  
765x303x555

**EZ-18RD6-O**  
890x342x673

**EZ-24RD6-O**  
890x342x673

Modello	Unità Interna		EZ-09RD6-I	EZ-12RD6-I	EZ-18RD6-I	EZ-24RD6-I
	EAN		6938187386676	6938187386690	6938187386713	6938187386751
	Unità Interna Black		EZB-09RD6-I	EZB-12RD6-I	EZB-18RD6-I	EZB-24RD6-I
	EAN		6938187386775	6938187386799	6938187386812	6938187386850
	Unità Esterna		EZ-09RD6-O	EZ-12RD6-O	EZ-18RD6-O	EZ-24RD6-O
	EAN		6938187386683	6938187386706	6938187386720	6938187386768
<b>Capacità</b>		kW	2,6	3,5	5,0	7,0
<b>Capacità nom</b>	Raffreddamento	kW	1,0-2,6-3,5	1,4-3,5-4	2-5-6,1	2,2-7-8,8
	Riscaldamento	kW	0,8-2,9-3,7	1,1-3,8-4,1	1,4-5,4-6,8	1,6-7,3-9,4
<b>Potenza elettrica nom</b>	Raffreddamento	W	80-634-1300	130-1080-1550	160-1433-1781	420-2120-3450
	Riscaldamento	W	70-674-1075	160-1016-1400	230-1440-1750	300-1970-3150
<b>EER</b>	Raffreddamento	W/W	4,10	3,24	3,49	3,30
<b>COP</b>	Riscaldamento	W/W	4,30	3,75	3,75	3,71
<b>Carico Teorico</b>	Raffreddamento	kW	2,6	3,5	5	7,0
	Riscaldamento	kW	2,5-2,6	2,6-3,1	4-4,4	4,8-5
<b>SEER</b>	Raffreddamento	W/W	8,8	8,5	8,5	7,9
<b>SCOP (Media)</b>	Riscaldamento	W/W	4,6-6	4,6-6	4,6-5,7	4,6-5,1
<b>Classe efficienza energetica</b>	Raffreddamento		A+++	A+++	A+++	A++
	Riscaldamento		A++/A+++	A++/A+++	A++/A+++	A++/A+++
<b>Potenza Sonora (max)</b>	Unità Interna	dB(A)	56	57	58	60
	Unità Esterna	dB(A)	62	63	65	68
<b>Portata Aria (min-med-max)IU (max)OU</b>	Unità Interna	m³/h	650/510/360/285/150	800/600/450/370/220	950/800/600/470/340	1150/1090/790/635/445
	Unità Esterna	m³/h	2200	2200	3500	3500
<b>Dimensioni (LxPxA)</b>	Unità Interna	mm	723x199x286	813x201x289	975x218x308	1055x231x330
	Unità Esterna	mm	765x303x555	765x303x555	890x342x673	890x342x673
<b>Peso Netto/Lordo</b>	Unità Interna	Kg	7,5/9,6	8/10,4	10,2/13,3	13/16,4
	Unità Esterna	Kg	23,1/25,4	23,1/25,4	37,8/41,0	41,0/44,0
<b>Limiti Operativi T Esterna</b>	Raffreddamento	°C B.S.	-15-50	-15-50	-15-50	-15-50
	Riscaldamento	°C B.U.	-25-24	-25-24	-25-24	-25-24
<b>Lunghezza Tubazioni</b>		m	25	25	30	50
<b>Dislivello max</b>		m	10	10	20	25
<b>Wi-fi</b>			on board	on board	on board	on board
<b>Refrigerante</b>			R32	R32	R32	R32

# SOLSTICE SCHEMI DIMENSIONALI

## UNITÀ ESTERNA

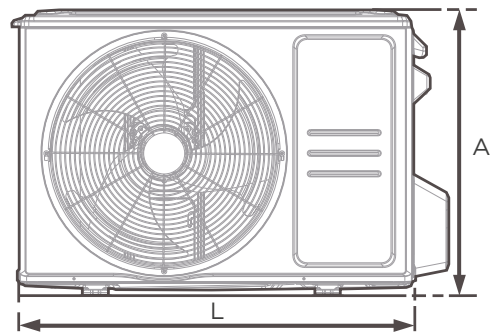
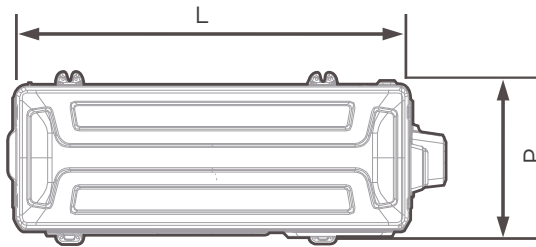
EZ-09RD6-O

EZ-12RD6-O

EZ-18RD6-O

EZ-24RD6-O

Dimensioni unità esterna (mm)			
Modello	L	P	A
<b>EZ-09RD6-O</b>	765	303	555
<b>EZ-12RD6-O</b>	765	303	555
<b>EZ-18RD6-O</b>	890	342	673
<b>EZ-24RD6-O</b>	890	342	673







RESIDENZIALE MONO SPLIT

## CARATTERISTICHE

- Capacità 2.8 - 3.6 - 5.3 kW
- Classe efficienza energetica A++/A+
- Intelligenza Artificiale integrata
- Smart Kit integrato nella PCB
- Gestione intelligente dei consumi
- 3 Modalità di Ventilazione
- Funzione ECO (risparmio energetico)
- Tecnologia Breezeless
- Funzione Smart Sleep
- Funzione Follow me



## FUNZIONALITÀ

### INTELLIGENZA ARTIFICIALE INTEGRATA

Breezeless E è in grado di prevedere ed eseguire in modo intelligente ed efficiente il miglior programma di funzionamento del climatizzatore, con un tasso di risparmio energetico fino al 20% in modalità Eco-Comfort rispetto ai sistemi standard di regolazione della temperatura.

### ARIA PURIFICATA

Grazie alla tecnologia a raggi UV, Breezeless E contribuisce a migliorare la qualità dell'aria, distruggendo direttamente virus e batteri, garantendo così un ambiente domestico più sano e sicuro.

### RISPARMIO ENERGETICO

La tecnologia integrata di rilevamento dei consumi energetici è in grado di monitorare la tua impronta energetica, identificare le cause di consumi anomali e fornire consigli personalizzati per ridurre gli sprechi, tutto tramite l'app SmartHome.

### FUNZIONE SMART SLEEP

Midea Breezeless E è in grado di regolare automaticamente la temperatura durante il sonno in base alle impostazioni avanzate dell'app MSmart Home, per mantenere un clima sempre confortevole.

### IL COMFORT IN UN ATTIMO

La tecnologia Midea Cool Flash Plus permette di raffrescare rapidamente un'intera stanza. Grazie al grande volume d'aria trattato e al flusso ad ampio raggio, la temperatura interna della stanza può essere ridotta di 6.3 °C in soli 10 minuti.

### TECNOLOGIA BREEZELESS+

La struttura Twinflap™ con i suoi 5.013 micro fori è in grado di trasformare il flusso d'aria in una impercettibile brezza dal tocco delicato e naturale.



### UNITÀ INTERNA (LxPxA mm)



**MSCB1BU-09HRFN8**  
812x199x299

**MSCB1BU-12HRFN8**  
812x199x299

**MSCB1BU-18HRFN8**  
968x225x320

**MSCB1DU-24HRFN8**  
1090x238x338

### UNITÀ ESTERNA (LxPxA mm)



**MOX104-09HFNX**  
720x270x495

**MOX103-12HFNX**  
720x270x495

**MOX301-18HFNX**  
805x330x554

**MOX401-24HFN8E**  
890x342x673

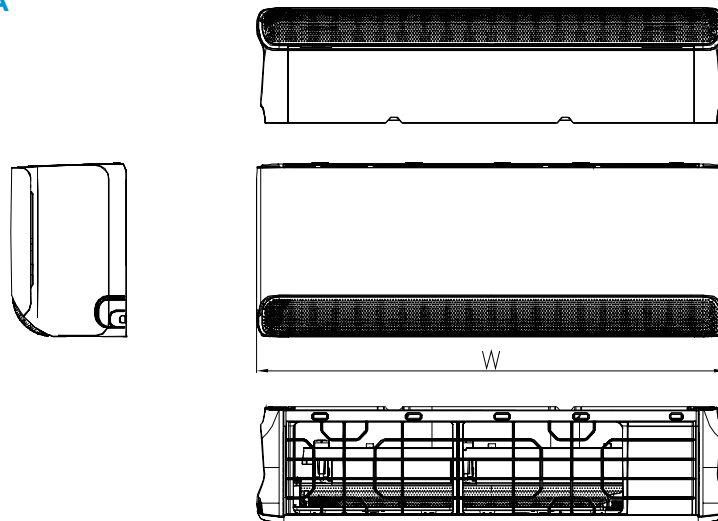
Codice Unità Interna		MSCB1BU-09HRFN8	MSCB1BU-12HRFN8	MSCB1CU-18HRFN8	MSCB1DU-24HRFN8	
EAN		8052705166811	8052705166828	8052705166835	8052705169164	
Codice Unità Esterna		MOX104-09HFNX	MOX103-12HFNX	MOX301-18HFNX	MOX401-24HFN8E	
EAN		8052705166842	8052705166859	8052705166866	8052705160949	
<b>Alimentazione elettrica</b>	F-V Hz	Monofase 220-240V,1Ph,50Hz				
Capacità	kW (Nom)	1,02/2,8/3,52	1,38/3,6/4,3	1,93/5,27/6,27	1,37/7,1/8,3	
Potenza Elettrica Assorbita	W (Min/Nom/Max)	80/776/1300	120/1114/1650	150/1600/2250	300/24800/3260	
Corrente	A (Nom)	5,6	5,13	7,0	10,8	
<b>Raffreddamento</b>	Carico Teorico (PdesignC)	kW	2,8	3,6	5,3	7
SEER		7,6	7,1	7,1	6,4	
Classe di efficienza energetica		A++	A++	A++	A++	
Consumo Energetico Annuo	kWh/A	129	177	261	383	
<b>Riscaldamento</b>	Capacità	kW (Min/Nom/Max)	1,02/2,93/3,81	1,08/3,8/4,39	1,29/5,56/7,00	1,6/7,3/9
Potenza Elettrica Assorbita	W (Min/Nom/Max)	100/696/1250	110/1024/1400	220/1500/2350	340/2040/3000	
Corrente	A (Nom)	3,2	4,68	6,5	8,9	
Carico Teorico (PdesignH)	kW (Stagione Media/Calda)	2,6/2,5	2,6/2,5	4,2/4,5	4,7/5,1	
SCOP	(Stagione Media/Calda)	4,1/5,4	4,2/5,5	4,1/5,1	4,1/5,1	
Classe di efficienza energetica	(Stagione Media/Calda)	A+ / A+++	A+ / A+++	A+ / A+++	A+ / A+++	
Consumo Energetico Annuo	(Stagione Media/Calda) kWh/A	888/653	876/636	1434/1235	1411/1605	
Temperatura limite esercizio (Tol)	°C	-15	-15	-15	-15	
<b>Efficienza Energetica</b>	E.E.R./C.O.P.	W/W	3,61/4, 21	3,23/3,71	3,29/3,71	-
<b>Unità Interna</b>	Dimensioni (LxPxAX)	mm	812x199x299	812x199x299	968x225x320	1090x238x338
Peso netto	Kg	9,1	9,3	12,3	14	
Dimensioni Imballo (LxPxAX)	mm	870x277x385	870x277x385	1027x307x412	1125x430x345	
Peso lordo	Kg	11,6	12,2	16,2	18,6	
Portata Aria (Min / Med / Max)	m³/h	375/415/510	380/420/520	510/620/835	810/950/1170	
Pressione Sonora (Min/Med/Max)	dB(A)	20,5/32/37	21/35,5/37,5	32,5/36,5/41	30,5/40,5/45	
Pressione Sonora	dB(A)	53	56	56	65	
<b>Unità Esterna</b>	Dimensioni (LxPxAX)	mm	720x270x495	720x270x495	805x330x554	890x342x673
Peso netto	Kg	22,7	22,9	32,3	41	
Dimensioni Imballo (LxPxAX)	mm	835x300x540	835x300x540	915x370x615	995x398x740	
Peso lordo	Kg	24,4	24,6	35,1	44,1	
Portata Aria	m³/h	1850	1850	2100	3500	
Pressione Sonora (Max)	dB(A)	55,5	56	57	59,5	
Potenza Sonora (Max)	dB(A)	62	63	65	68	
Tipologia Compressore		ROTATIVO	ROTATIVO	ROTATIVO	ROTATIVO	
<b>Dimensioni e Limitazioni Circuito Frigorifero</b>	Tubazione Lato Liquido	mm	6,35	6,35	6,35	9,52
Tubazione Lato Gas	mm	9,52	9,52	12,7	15,9	
Lunghezza Tubazioni (Pre carica)	m	5	5	5	5	
Lunghezza Equivalente tubazioni (Max)	m	25	25	30	50	
Incremento di Refrigerante	g/m	12	12	12	24	
Dislivello (Max)	m	10	10	20	25	
<b>Fluido Frigorifero</b>	Fluido Refrigerante		R32	R32	R32	R32
Indice GWP		675	675	675	675	
Quantità Pre caricata	Kg	0,55	0,62	1,1	1,45	
Emissioni equivalenti di CO <sub>2</sub>	F-V-Hz	0,37	0,42	4,3/1,7	4,3/1,7	
Pressione di Progetto	MPa	4,3/1,7	4,3/1,7	4,3/1,7	4,3/1,7	
<b>Collegamenti Elettrici</b>	Alimentazione Elettrica Principale		Unità Esterna	Unità Esterna	Unità Esterna	Unità Esterna
Collegamento Unità Interna-Esterna	n°conduttori		4P + Terra	4P + Terra	4P + Terra	4P + Terra
Potenza Elettrica Assorbita Massima	W	2200	2200	2950	4140	
Corrente Massima	A	10,5	10,5	13	18	
<b>Limiti Operativi</b>	Temperature Interne	Raff.(Min/Max)°C B.U.	+16 / +32	+16 / +32	+16 / +32	+16/+32
	Risc.(Min/Max)°C B.S.		0 / +30	0 / +30	0 / +30	0/+30
Temperature Esterne	Raff.(Min/Max)°C B.S.		-15 / +50	-15 / +50	-15 / +50	-15/+50
	Risc.(Min/Max)°C B.U.		-20 / +24	-20 / +24	-20 / +24	-20/+24

I dati dichiarati per le prestazioni stagionali sono relativi alle condizioni previste nella PR EN 14825. I valori di EER e COP, utilizzabili esclusivamente per le finalità rivolte alla fruizione di detrazioni fiscali, sono riferite alle condizioni di cui alla PR EN 14511. I consumi energetici stagionali indicati, si riferiscono a cicli armonizzati di prova. L'effettivo consumo elettrico del prodotto, in condizioni di reale utilizzo, può differire da quanto indicato. I dati sono suscettibili di variazione e modifica senza obbligo di preavviso. I valori di pressione sonora sono alle seguenti condizioni: livello di pressione sonora ambientale pari a 0 dB (Pressione pari a 20 QPa), Unità posizionata in condizione di campo libero, misuratore posizionato a 1 metro di distanza dal fronte dell'Unità in posizione elevata di 0,8 metri (Unità interna) 1,5 metri (Unità esterna) rispetto ad essa. Il livello di pressione sonora percepito durante il funzionamento in effettive condizioni di esercizio può differire da quanto riportato sopra a causa delle condizioni di installazione e della prossimità a superfici fono riflettenti. La perdita di refrigerante contribuisce al cambiamento climatico. In caso di rilascio nell'atmosfera, i refrigeranti con un potenziale di riscaldamento globale (più basso contribuiscono in misura minore al riscaldamento globale rispetto a quelli con un GWP più elevato. Questo apparecchio contiene un fluido refrigerante con un GWP di 675. Se 1 kg di questo fluido refrigerante fosse rilasciato nell'atmosfera, quindi, l'impatto sul riscaldamento globale sarebbe 675 volte più elevato rispetto a 1 kg di CO<sub>2</sub>, per un periodo di 100 anni. In nessun caso l'utente deve cercare di intervenire sul circuito refrigerante o di disassemblare il prodotto. In caso di necessità occorre sempre rivolgersi a personale qualificato e certificato ai fini delle normative vigenti.

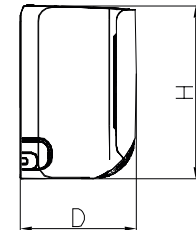
# BREEZELESS E SCHEMI DIMENSIONALI

## UNITÀ INTERNA

MSCB1BU-09HRFN8  
 MSCB1BU-12HRFN8  
 MSCB1BU-18HRFN8

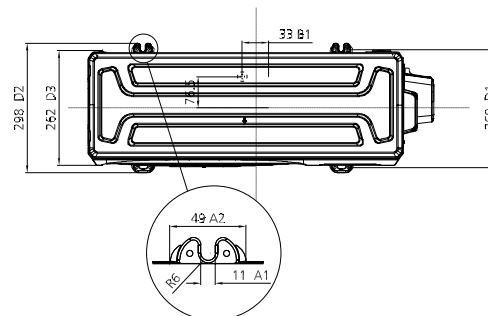
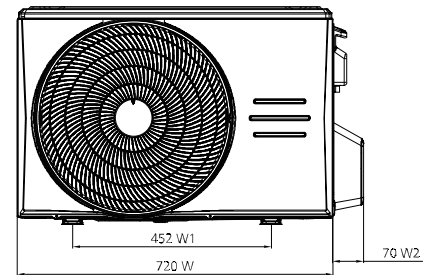
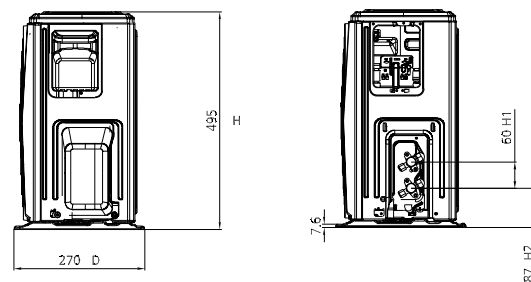


Modello	W	H	D
9-12	812	299	199
18	968	320	225



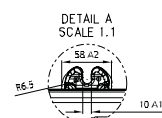
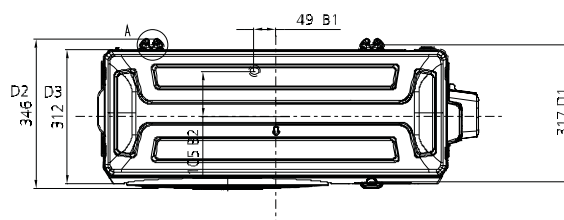
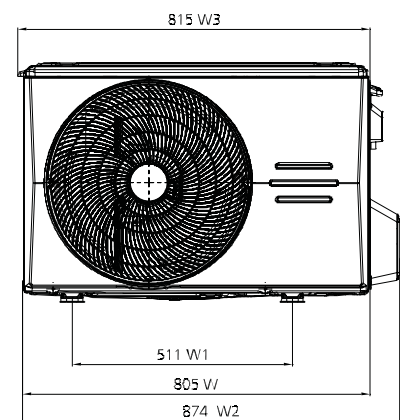
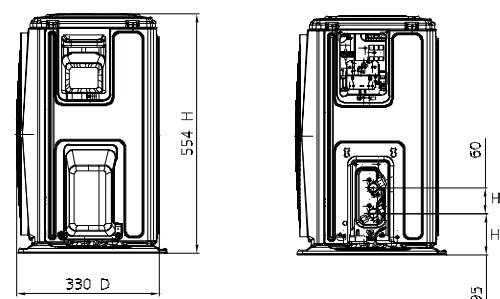
## UNITÀ ESTERNA

MOX104-09HFNX  
 MOX103-12HFNX

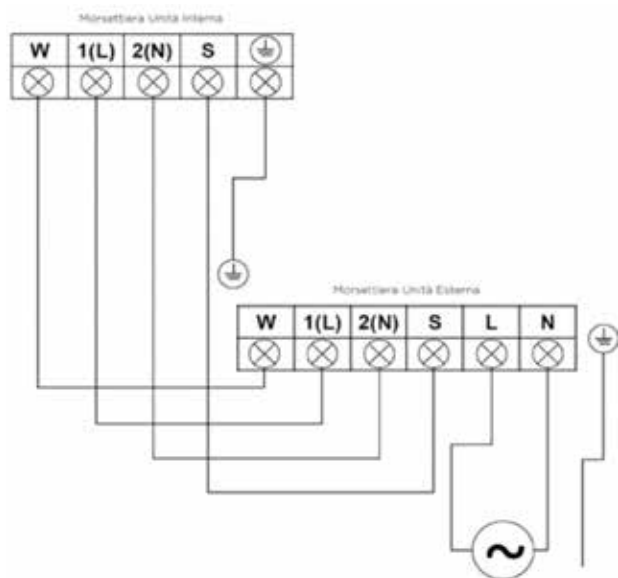


## UNITÀ ESTERNA

MOX301-18HFNX



# COLLEGAMENTI ELETTRICI





## CARATTERISTICHE

- Capacità 2,6 - 7,0 kW
- Classe efficienza energetica A+++/A++ (9-12K)
- Classe efficienza energetica A+++/A+ (18-24K)
- Installazione e manutenzione semplificata
- Funzione Eco Eye
- Smart Drying
- Controllo flusso aria a 360°
- Trattamento anticorrosione Golden Fin
- Unità esterna Diamond Design
- Smart Kit integrato
- Garanzia Midea Care



## FUNZIONALITÀ

### INSTALLAZIONE SEMPLIFICATA

L'installazione delle Unità interne è rapida e semplice, grazie alla piastra di installazione graduata con livella integrata e alla staffa di supporto. Le componenti funzionali possono essere disassemblate in meno di 1 minuto.

### FUNZIONE ECO EYE

La nuova gamma split All Easy Pro è dotata della funzione Eco Eye che permette di controllare la presenza di persone negli ambienti, attivando un ciclo di lavoro a risparmio energetico quando questi non sono occupati, per contenere i consumi energetici.

### SMART DRYING

Durante l'utilizzo del prodotto in modalità deumidificazione, è possibile impostare un valore di umidità relativa desiderato per l'ambiente, così da non seccare eccessivamente l'aria.

### REGOLAZIONE LINEARE VENTILATORE

La velocità di rotazione del ventilatore dell'Unità interna è regolabile da telecomando tra 1% e 100%, oltre ai normali 5 intervalli di impostazione. Questo permette di definire il flusso d'aria più confortevole per le proprie esigenze.

### REGOLAZIONE TEMPERATURA 0,5°C

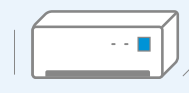
La temperatura desiderata può essere selezionata a intervalli di 0,5°C in modo da definirne in maniera estremamente precisa il valore per garantire un'esperienza di refrigerazione senza paragoni.

### GARANZIA MIDEA CARE

Midea, certa della qualità e della funzionalità di ogni prodotto, garantisce grazie a Midea Care una copertura di 36 mesi sulla totalità del prodotto e un'estensione di ulteriori 24 mesi sul compressore che originariamente equipaggia l'Unità interna.



### UNITÀ INTERNA (LxPxA mm)



**MSEPBU-09HRFN8**  
795x225x295

**MSEPBU-12HRFN8**  
795x225x295

**MSEPCU-18HRFN8**  
965x239x319

**MSEPDU-24HRFN8**  
1140x275x370

### UNITÀ ESTERNA (LxPxA mm)



**MOX330-09HFN8**  
805x330x554

**MOX330-12HFN8**  
805x330x554

**MOX430-18HFN8**  
890x342x673

**MOX430-24HFN8**  
890x342x673

\*La classe energetica può variare a seconda dei modelli della serie. Consultare la tabella per informazioni più dettagliate.





Codice Unità Interna		MSEPBU-09HRFN8	MSEPBU-12HRFN8	MSEPCU-18HRFN8	MSEPDU-24HRFN8	
EAN		8052705161830	8052705161854	8052705161960	8052705162042	
Codice Unità Esterna		MOX330-09HFN8	MOX330-12HFN8	MOX430-18HFN8	MOX430-24HFN8	
EAN		8052705161847	8052705161861	8052705161977	8052705162059	
<b>Alimentazione elettrica</b>		F-V-Hz		Monofase 220-240V 50Hz		
<b>Raffreddamento</b>	Capacità	kW (Min/Nom/Max)	1,31/2,73/3,81	1,31/3,52/3,96	3,75/5,27/6,13	2,11/7,03/8,21
	Potenza Elettrica Assorbita	W (Min/Nom/Max)	130/600/1200	130/880/1250	587/1318/1787	420/1760/3200
	Corrente	A (Nom)	2,6	3,8	5,7	7,7
	Carico Teorico (PdesignC)	kW	2,6	3,5	5,3	7
	SEER		8,6	8,5	8,5	8,5
	Classe di efficienza energetica		A+++	A+++	A+++	A+++
	Consumo Energetico Annuo	kWh/A	106	144	220	288
<b>Riscaldamento</b>	Capacità	kW (Min/Nom/Max)	0,88/3,14/4,40	0,88/3,96/4,54	2,57/5,57/6,77	1,55/7,33/8,21
	Potenza Elettrica Assorbita	W (Min/Nom/Max)	120/690/1400	120/990/1450	943/1500/1695	300/1975/3100
	Corrente	A (Nom)	3	4,3	6,5	8,7
	Carico Teorico (PdesignH)	kW (Stagione Media/Calda)	2,4/2,5	2,4/2,5	4,3/4,3	5,0/5,5
	SCOP	(Stagione Media/Calda)	4,6/5,1	4,6/5,1	4,3/5,4	4,3/4,2
	Classe di efficienza energetica	(Stagione Media/Calda)	A++/A+++	A++/A+++	A+/A+++	A+/A+
	Consumo Energetico Annuo	kWh/A (Stagione Media/Calda)	730/686	730/686	1400/ND	1666/ND
<b>Efficienza energetica</b>	Temperatura limite esercizio (Tol)	°C	-15	-15	-15	-15
	E.E.R./C.O.P.	W/W	4,54/4,55	4,00/4,00	4,22/3,71	4,00/3,71
<b>Unità Interna</b>	Dimensioni (LxPxA)	mm	795x225x295	795x225x295	965x239x319	1140x275x370
	Peso netto	Kg	10,2	10,2	12,3	20
	Dimensioni Imballo (LxPxA)	mm	870x370x305	870x370x305	1045x400x325	1230x355x455
	Peso lordo	Kg	13	13	16,4	25,3
	Portata Aria (Min / Med / Max)	m³/h	280/360/530	290/380/560	400/580/685	379/724/1092
	Pressione Sonora (Min/Med/Max)	dB(A)	21,5/37/37	22/33/40	23/35/41	33/40/44,5
	Potenza Sonora (Min-Med-Max)	dB(A)	58	59	59	65
<b>Unità Esterna</b>	Dimensioni (LxPxA)	mm	805x330x554	805x330x554	890x342x673	890x342x673
	Peso netto	Kg	28,4	28,4	38,8	45,6
	Dimensioni Imballo (LxPxA)	mm	915x370x615	915x370x615	995x398x740	995x398x740
	Peso lordo	Kg	31	31	41,9	48,8
	Portata Aria	m³/h	2200	2200	3500	3500
	Pressione Sonora (Max)	dB(A)	57	57,5	56	58,5
	Potenza Sonora (Max)	dB(A)	64	65	65	68
<b>Dimensioni e Limitazioni Circuito Frigorifero</b>	Tipologia Compressore		ROTATIVO	ROTATIVO	ROTATIVO	ROTATIVO
	Tubazione Lato Liquido	mm	6,35	6,35	6,35	9,52
	Tubazione Lato Gas	mm	9,52	9,52	12,7	15,88
	Lunghezza Tubazioni (Pre-carica)	m	5	5	5	5
	Lunghezza Equivalente tubazioni (Max)	m	25	25	30	50
	Incremento di Refrigerante	g/m	12	12	12	24
	Dislivello (Max)	m	10	10	20	25
<b>Fluido Frigorifero</b>	Tipologia di Refrigerante		R32	R32	R32	R32
	GWP		675	675	675	675
	Quantità Pre-caricata	Kg	0,69	0,69	1,10	1,50
	Emissioni equivalenti CO2	F-V-Hz	0,466	0,466	0,743	1,013
	Pressione di prova (Lato Alta/Bassa)	MPa	4,3/1,7	4,3/1,7	4,3/1,7	4,3/1,7
<b>Collegamenti Elettrici</b>	Alimentazione Elettrica Principale		Unità Esterna	Unità Esterna	Unità Esterna	Unità Esterna
	Collegamento Unità Interna-Esterna	n° conduttori	4P + Terra	4P + Terra	4P + Terra	4P + Terra
	Potenza Elettrica Assorbita Massima	W	2300	2300	2800	3700
	Corrente Massima	A	10	10	12,2	16,8
<b>Limiti Operativi</b>	Temperature Interne	Raff.(Min/Max) °C B.U.	+16 / +32	+16 / +32	+16 / +32	+16 / +32
		Risc.(Min/Max) °C B.S.	0 / +30	0 / +30	0 / +30	0 / +30
	Temperature Esterne	Raff.(Min/Max) °C B.S.	-15 / +50	-15 / +50	-15 / +50	-15 / +50
		Risc.(Min/Max) °C B.U.	-20 / +24	-20 / +24	-20 / +24	-20 / +24

RESIDENZIALE MONO SPLIT

I dati dichiarati per le prestazioni stagionali sono relativi alle condizioni previste nella PR EN 14825.

I valori di EER e COP, utilizzabili esclusivamente per le finalità rivolte alla fruizione di detrazioni fiscali, sono riferite alle condizioni di cui alla PR EN 14511. I consumi energetici stagionali indicati, si riferiscono a cicli armonizzati di prova. L'effettivo consumo elettrico del prodotto, in condizioni di reale utilizzo, può differire da quanto indicato. I dati sono suscettibili di variazione e modifica senza obbligo di preavviso. I valori di pressione sonora sono alle seguenti condizioni: livello di pressione sonora ambientale pari a 0 dB (Pressione pari a 20 QPa), Unità posizionata in condizione di campo libero, misuratore posizionato a 1 metro di distanza dal fronte dell' Unità in posizione elevata di -0,8 metri (Unità interna) 1,5 metri (Unità esterna) rispetto ad essa. Il livello di pressione sonora percepito durante il funzionamento in effettive condizioni di esercizio può differire da quanto riportato sopra a causa delle condizioni di installazione e della prossimità a superfici fono riflettenti. La perdita di refrigerante contribuisce al cambiamento climatico. In caso di rilascio nell'atmosfera, i refrigeranti con un potenziale di riscaldamento globale (GWP) più basso contribuiscono in misura minore al riscaldamento globale rispetto a quelli con un GWP più elevato. Questo apparecchio contiene un fluido refrigerante con un GWP di 675. Se 1 kg di questo fluido refrigerante fosse rilasciato nell'atmosfera, quindi, l'impatto sul riscaldamento globale sarebbe 675 volte più elevato rispetto a 1 kg di CO2, per un periodo di 100 anni.

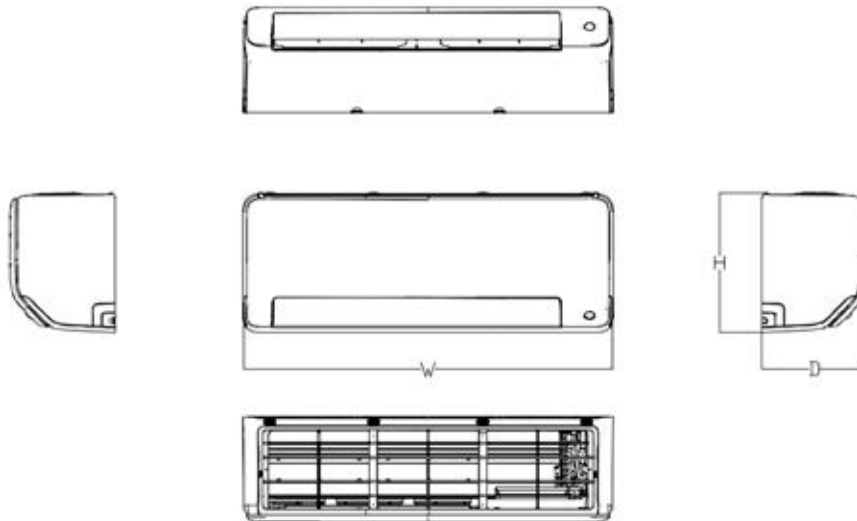
In nessun caso l'utente deve cercare di intervenire sul circuito refrigerante o di disassemblare il prodotto. In caso di necessità occorre sempre rivolgersi a personale qualificato e certificato ai fini delle normative vigenti.

# ALL EASY PRO SCHEMI DIMENSIONALI

## UNITÀ INTERNA

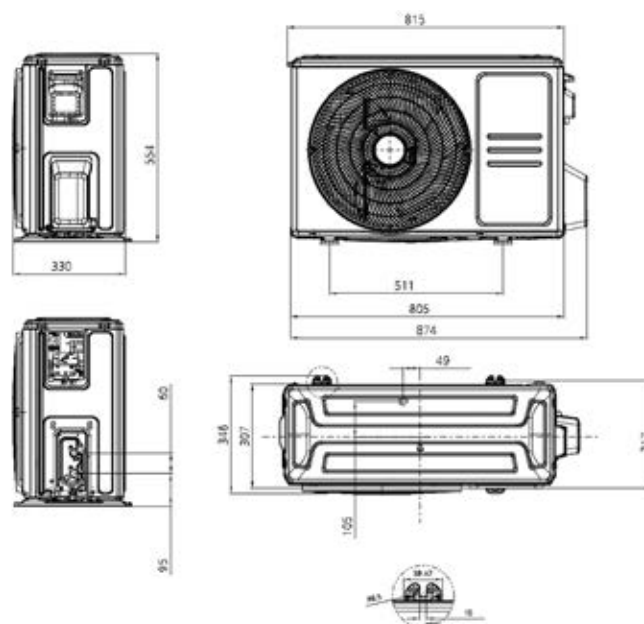
MSEPBU-09HRFN8  
 MSEPBU-12HRFN8  
 MSEPBU-18HRFN8  
 MSEPDU-24HRFN8

Modello	W	H	D
<b>9-12</b>	795	295	225
<b>18</b>	965	319	239
<b>24</b>	1140	370	275



## UNITÀ ESTERNA

MOX330-09HFN8  
 MOX330-12HFN8

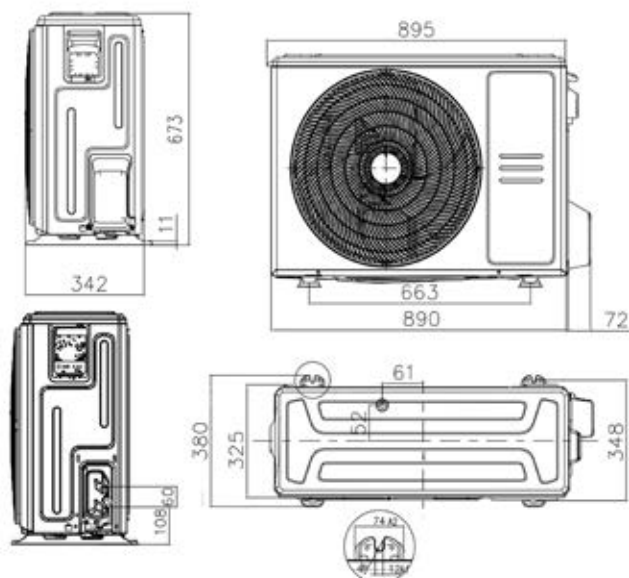


# SCHEMI DIMENSIONALI

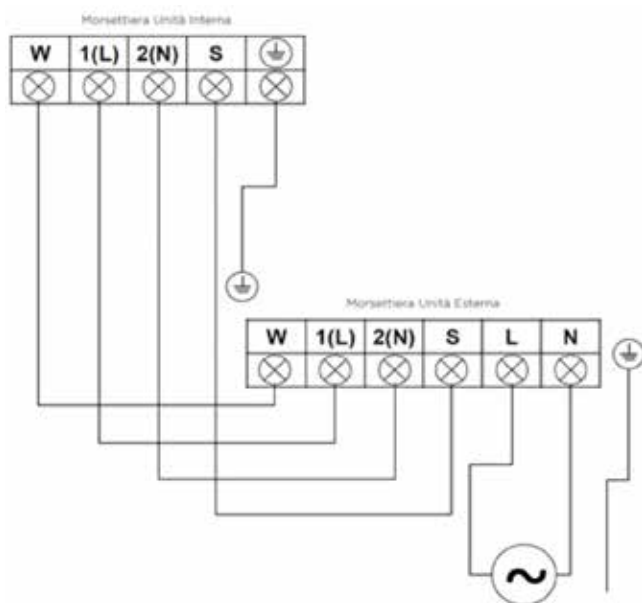
## UNITÀ ESTERNA

MOX430-18HFN8

MOX430-24HFN8



## COLLEGAMENTI ELETTRICI



NOTA: Non realizzare collegamenti differenti da quelli indicati. Utilizzare conduttori di sezione adeguati per la realizzazione del cablaggio.

## CARATTERISTICHE

- Capacità 2.6 - 7.0 kW
- Classe efficienza energetica A+++/A++ (9-12k)
- Classe efficienza energetica A++/A+ (18-24k)
- Tecnologia UV-Pro e filtro a Tripla Difesa
- Design elegante ed essenziale
- Breeze Away
- Funzione Clean a 56°C
- Trattamento anticorrosione Golden Fin
- Unità esterna Diamond Design
- Smart Kit integrato
- Garanzia Midea Care



## FUNZIONALITÀ

### FUNZIONE CLEAN A 56°C

Le Unità interne sono dotate di una funzione di pulizia profonda ad alta temperatura che attiva un ciclo di raffreddamento a velocità di rotazione del ventilatore interno limitata, per produrre uno strato di brina sulle superfici di scambio.

Successivamente, un periodo di lavoro in modalità riscaldamento della macchina provoca l'evaporazione dell'acqua fino a 56 °C, eliminando i più comuni batteri. La qualità dell'aria rispetterà, così, alti standard di igiene per garantire la massima sicurezza.

### TECNOLOGIA UV-PRO

Le Unità Xtreme Pro Tech sono equipaggiate con una lampada UV-C che rimuove la maggior parte dei germi e batteri nell'aria per un ambiente o più sano e sicuro.

### BREEZE AWAY

Un pulsante dedicato sul telecomando permette di orientare il deflettore dell'aria in posizione prossima a quella orizzontale, consentendo di raffreddare in maniera uniforme l'ambiente per una climatizzazione delicata senza fastidiosi flussi d'aria diretti.

### REGOLAZIONE LINEARE VENTILATORE

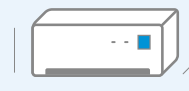
La velocità di rotazione del ventilatore è regolabile da telecomando tra 1% e 100%, oltre ai normali 5 intervalli di impostazione. Questo permette di definire il flusso d'aria più confortevole per le proprie esigenze.

### GARANZIA MIDEA CARE

Midea, certa della qualità e della funzionalità di ogni prodotto, garantisce grazie a Midea Care una copertura di 36 mesi sulla totalità del prodotto e un'estensione di ulteriori 24 mesi sul compressore che originariamente equipaggia l'Unità interna.



### UNITÀ INTERNA (LxPxA mm)



**MSAGBU-09HRFN8**  
835x208x295

**MSAGBU-12HRFN8**  
835x208x295

### UNITÀ ESTERNA (LxPxA mm)



**MOX230-09HFN8**  
765x303x555

**MOX230-12HFN8**  
765x303x555

\*La classe energetica può variare a seconda dei modelli della serie. Consultare la tabella per informazioni più dettagliate.

# XTREME PRO GREEN



Codice Unità Interna		MSAGBU-09HRFN8	MSAGBU-12HRFN8	
EAN		8052705160871	8052705160895	
Codice Unità Esterna		MOX230-09HFN8	MOX230-12HFN8	
EAN		8052705162196	8052705162523	
<b>Alimentazione elettrica</b>		F-V-Hz	Monofase 220-240V 50Hz	
<b>Raffreddamento</b>	Capacità	kW (Min-Nom-Max)	1,03-2,64-3,22	1,38-3,52-4,31
	Potenza Elettrica Assorbita	W (Min-Nom-Max)	80-628-1100	130-1005-1650
	Corrente	A (Nom)	2,7	4,4
	Carico Teorico (PdesignC)	kW	2,6	3,5
	SEER		8,8	8,5
	Classe di efficienza energetica		A+++	A+++
	Consumo Energetico Annuo	kWh/A	107	144
<b>Riscaldamento</b>	Capacità	kW (Min-Nom-Max)	0,82-2,93-3,37	1,07-3,81-4,38
	Potenza Elettrica Assorbita	W (Min-Nom-Max)	70-651-990	160-977-1560
	Corrente	A (Nom)	2,6	4,6
	Carico Teorico (PdesignH)	kW (Stagione Media-Calda)	2,4-2,7	2,6-3,1
	SCOP	(Stagione Media-Calda)	4,6-6,0	4,2-6,0
	Classe di efficienza energetica	(Stagione Media-Calda)	A++-A+++	A+-A+++
	Consumo Energetico Annuo	kWh/A (Stagione Media)	744	797
<b>Efficienza energetica</b>	Temperatura limite esercizio (Tol)	°C	-15	-15
	E.E.R./C.O.P.	W/W	4,20/4,95	3,50/3,90
<b>Unità Interna</b>	Dimensioni (LxPxA)	mm	835x208x295	835x208x295
	Peso netto	Kg	8,7	8,7
	Dimensioni Imballo (LxPxA)	mm	905x290x355	905x290x355
	Peso lordo	Kg	11,5	11,5
	Portata Aria (Min-Med-Max)	m3/h	300-360-510	350-400-530
	Pressione Sonora (Min-Med-Max)	dB(A)	22-32-37	23-32-38
	Potenza Sonora (Max)	dB(A)	55	56
<b>Unità Esterna</b>	Dimensioni (LxPxA)	mm	765x303x555	765x303x555
	Peso netto	Kg	26,7	26,7
	Dimensioni Imballo (LxPxA)	mm	887x337x610	887x337x610
	Peso lordo	Kg	29,1	29,1
	Portata Aria	m3/h	2150	2150
	Pressione Sonora (Max)	dB(A)	54	56
	Potenza Sonora (Max)	dB(A)	58	62
<b>Dimensioni e Limitazioni Circuito Frigorifero</b>	Tipologia Compressore		ROTATIVO	ROTATIVO
	Tubazione Lato Liquido	mm	6,35	6,35
	Tubazione Lato Gas	mm	9,52	9,52
	Lunghezza Tubazioni (Pre-carica)	m	5	5
	Lunghezza Equivalente tubazioni (Max)	m	25	25
	Incremento di Refrigerante	g/m	12	12
<b>Fluido Frigorifero</b>	Dislivello (Max)	m	10	10
	Tipologia di Refrigerante		R32	R32
	GWP		675	675
	Quantità Pre-caricata	Kg	1,00	1,00
	Emissioni equivalenti CO2	Ton.	0,675	0,675
<b>Collegamenti Elettrici</b>	Pressione di prova (Lato Alta/Bassa)	MPa	4,3/1,7	4,3/1,7
	Alimentazione Elettrica Principale		Unità Esterna	Unità Esterna
	Collegamento Unità Interna-Esterna	n° conduttori	4P + Terra	4P + Terra
	Potenza Elettrica Assorbita Massima	W	2200	2200
	Corrente Massima	A	11	11
<b>Limiti Operativi</b>	Temperature Interne	Raff.(Min-Max) °C B.U.	16 - 32	16 - 33
		Risc. (Min-Max) °C B.S.	0 - +30	0 - +30
	Temperature Esterne	Raff.(Min-Max) °C B.S.	-15 - 50	-15 - 50
		Risc. (Min-Max) °C B.U.	-15 - 30	-15 - 30

RESIDENZIALE MONO SPLIT

I dati dichiarati per le prestazioni stagionali sono relativi alle condizioni previste nella PR EN 14825.

I valori di EER e COP, utilizzabili esclusivamente per le finalità rivolte alla fruizione di detrazioni fiscali, sono riferite alle condizioni di cui alla PR EN 14511. I consumi energetici stagionali indicati, si riferiscono a cicli armonizzati di prova. L'effettivo consumo elettrico del prodotto, in condizioni di reale utilizzo, può differire da quanto indicato. I dati sono suscettibili di variazione e modifica senza obbligo di preavviso. I valori di pressione sonora sono alle seguenti condizioni: livello di pressione sonora ambientale pari a 0 dB (Pressione pari a 20 QPa), Unità posizionata in condizione di campo libero, misuratore posizionato a 1 metro di distanza dal fronte dell' Unità in posizione elevata di -0,8 metri (Unità interna) 1,5 metri (Unità esterna) rispetto ad essa. Il livello di pressione sonora percepito durante il funzionamento in effettive condizioni di esercizio può differire da quanto riportato sopra a causa delle condizioni di installazione e della prossimità a superfici fono riflettenti. La perdita di refrigerante contribuisce al cambiamento climatico. In caso di rilascio nell'atmosfera, i refrigeranti con un potenziale di riscaldamento globale (GWP) più basso contribuiscono in misura minore al riscaldamento globale rispetto a quelli con un GWP più elevato. Questo apparecchio contiene un fluido refrigerante con un GWP di 675. Se 1 kg di questo fluido refrigerante fosse rilasciato nell'atmosfera, quindi, l'impatto sul riscaldamento globale sarebbe 675 volte più elevato rispetto a 1 kg di CO2, per un periodo di 100 anni. In nessun caso l'utente deve cercare di intervenire sul circuito refrigerante o di disassemblare il prodotto. In caso di necessità occorre sempre rivolgersi a personale qualificato e certificato ai fini delle normative vigenti.

## CARATTERISTICHE

- Capacità 2,6 - 7,0 kW
- Classe efficienza energetica A+++/A+ (9-12k)
- Classe efficienza energetica A++/A+ (18-24k)
- Design elegante ed essenziale
- Breeze Away
- Funzione Clean a 56°C
- Trattamento anticorrosione Golden Fin
- Unità esterna Diamond Design
- Smart Kit integrato
- Garanzia Midea Care



## FUNZIONALITÀ

### FUNZIONE CLEAN A 56°C

Le Unità interne sono dotate di una funzione di pulizia profonda ad alta temperatura che attiva un ciclo di raffreddamento a velocità di rotazione del ventilatore interno limitata, per produrre uno strato di brina sulle superfici di scambio.

Successivamente, un periodo di lavoro in modalità riscaldamento della macchina provoca l'evaporazione dell'acqua fino a 56 °C, eliminando i più comuni batteri. La qualità dell'aria rispetterà, così, alti standard di igiene per garantire la massima sicurezza.

### UNITÀ ESTERNE COMPATTE

Le Unità esterne X1, utilizzate per le soluzioni 9K e 12K, presentano un design compatto e sottile. Grazie a questa caratteristica sono particolarmente versatili e possono essere installate in svariati contesti in modo facile e pratico.

### BREEZE AWAY

Un pulsante dedicato sul telecomando permette di orientare il deflettore dell'aria in posizione prossima a quella orizzontale, consentendo di raffreddare in maniera uniforme l'ambiente per una climatizzazione delicata senza fastidiosi flussi d'aria diretti.

### REGOLAZIONE LINEARE VENTILATORE

La velocità di rotazione del ventilatore è regolabile da telecomando tra 1% e 100%, oltre ai normali 5 intervalli di impostazione. Questo permette di definire il flusso d'aria più confortevole per le proprie esigenze.

### GARANZIA MIDEA CARE

Midea, certa della qualità e della funzionalità di ogni prodotto, garantisce grazie a Midea Care una copertura di 36 mesi sulla totalità del prodotto e un'estensione di ulteriori 24 mesi sul compressore che originariamente equipaggia l'Unità interna.



### UNITÀ INTERNA (LxPxA mm)



**MSAGBU-09HRFN8**  
835x208x295

**MSAGBU-12HRFN8**  
835x208x295

**MSAGCU-18HRFN8**  
969x241x320

**MSAGDU-24HRFN8**  
1083x244x336

### UNITÀ ESTERNA (LxPxA mm)



**MOX201-09HFN8**  
765x303x555

**MOX201-12HFN8**  
765x303x555

**MOX301-18HFN8**  
874x330x554

**MOX401-24HFN8**  
955x342x673

\*La classe energetica può variare a seconda dei modelli della serie. Consultare la tabella per informazioni più dettagliate.



# XTREME PRO WF



Codice Unità Interna		MSAGBU-09HRFN8	MSAGBU-12HRFN8	MSAGCU-18HRFN8	MSAGDU-24HRFN8	
EAN		8052705160871	8052705160895	8052705160918	8052705160932	
Codice Unità Esterna		MOX201-09HFN8	MOX201-12HFN8	MOX301-18HFN8	MOX401-24HFN8	
EAN		8052705160888	8052705160901	8052705160925	8052705160949	
<b>Alimentazione elettrica</b>		F-V-Hz		Monofase 220-240V 50Hz		
Capacità	kW (Min-Nom-Max)	1,03-2,64-3,22	1,37-3,52-4,31	3,39-5,28-5,90	2,11-5,88-8,20	
Potenza Elettrica Assorbita	W (Min-Nom-Max)	80-659-1100	120-1034-1650	560-1550-2050	420-1765-3200	
Corrente	A (Nom)	2,9	4,5	6,7	7,7	
<b>Raffreddamento</b>	Carico Teorico (PdesignC)	kW	2,6	3,2	5,3	7
SEER		8,5	8,5	7	6,4	
Classe di efficienza energetica		A+++	A+++	A++	A++	
Consumo Energetico Annuo	kWh/A	107	137	265	383	
<b>Riscaldamento</b>	Capacità	kW (Min-Nom-Max)	0,82-2,93-3,37	1,07-3,81-4,38	3,10-5,39-5,84	1,55-6,66-9,44
Potenza Elettrica Assorbita	W (Min-Nom-Max)	70-674-990	110-1002-1480	780-1436-2000	300-1771-3100	
Corrente	A (Nom)	2,9	4,4	6,2	7,7	
Carico Teorico (PdesignH)	kW (Stagione Fredda- Media-Calda)	3,4-2,6-2,5	3,1-2,6-2,5	6,7-4,1-4,5	ND-4,9-ND	
SCOP	(Stagione Fredda-Media-Calda)	3,4-4,2-5,4	3,4-4,2-5,4	3,1-4,0-5,1	ND-4,0-ND	
Classe di efficienza energetica	(Stagione Fredda-Media-Calda)	B-A+-A+++	B-A+-A+++	B-A+-A++	ND-A+-ND	
Consumo Energetico Annuo	kWh/A (Stagione Media)	867	847	1470	1715	
Temperatura limite esercizio (Tol)	°C	-15	-15	-15	-15	
<b>Efficienza energetica</b>	E.E.R./C.O.P.	W/W	4,00/4,35	3,40/3,80	3,40/3,76	3,33/3,76
Dimensioni (LxPxA)	mm	835x208x295	835x208x295	969x320x241	1083x377x244	
Peso netto	Kg	8,7	8,7	11,2	13	
Dimensioni Imballo (LxPxA)	mm	905x290x355	905x290x355	1045x405x315	1140x400x300	
Peso lordo	Kg	11,5	11,5	14,6	15,2	
<b>Unità Interna</b>	Portata Aria (Min-Med-Max)	m <sup>3</sup> /h	300-360-510	350-400-530	500-600-800	640-830-1020
Pressione Sonora (Min-Med-Max)	dB(A)	22-32-37	23-32-38	31-37-41	30-40-46	
Potenza Sonora (Max)	dB(A)	55	56	58	62	
<b>Unità Esterna</b>	Dimensioni (LxPxA)	mm	800x303x555	800x303x555	874x330x554	890x673x342
Peso netto	Kg	26,2	26,3	33,5	51,2	
Dimensioni Imballo (LxPxA)	mm	887x337x610	887x337x610	915x370x615	985x398x740	
Peso lordo	Kg	28,8	28,9	36,1	54,6	
Portata Aria	m <sup>3</sup> /h	2150	2150	2100	2700	
Pressione Sonora (Max)	dB(A)	55,5	56	57	60	
Potenza Sonora (Max)	dB(A)	60	62	61	67	
Tipologia Compressore		ROTATIVO	ROTATIVO	ROTATIVO	ROTATIVO	
<b>Dimensioni e Limitazioni Circuito Frigorifero</b>	Tubazione Lato Liquido	mm	6,35	6,35	6,35	9,52
Tubazione Lato Gas	mm	9,52	9,52	12,7	15,88	
Lunghezza Tubazioni (Precarica)	m	5	5	5	5	
Lunghezza Equivalente tubazioni (Max)	m	25	25	30	50	
Incremento di Refrigerante	g/m	12	12	12	24	
Dislivello (Max)	m	10	10	20	25	
<b>Fluido Frigorifero</b>	Tipologia di Refrigerante		R32	R32	R32	R32
GWP		675	675	675	675	
Quantità Precaricata	Kg	0,62	0,62	1,10	1,60	
Emissioni equivalenti CO2	Ton.	0,419	0,419	0,743	1,08	
Pressione di prova (Lato Alta/Bassa)	MPa	4,3/1,7	4,3/1,7	4,3/1,7	4,3/1,7	
<b>Collegamenti Elettrici</b>	Alimentazione Elettrica Principale		Unità Esterna	Unità Esterna	Unità Esterna	Unità Esterna
Collegamento Unità Interna-Esterna	n° conduttori	4P + Terra	4P + Terra	4P + Terra	4P + Terra	
Potenza Elettrica Assorbita Massima	W	2150	2150	2500	ND	
Corrente Massima	A	9,3	9,3	10,8	ND	
<b>Limiti Operativi</b>	Temperature Interne	Raff.(Min-Max) °C B.U.	17 - 32	17 - 33	17 - 33	17 - 33
	Risc. (Min-Max) °C B.S.	0 - +30	0 - +30	0 - +30	0 - +30	
Temperature Esterne	Raff.(Min-Max) °C B.S.	-15 - 50	-15 - 50	-15 - 50	-15 - 50	
	Risc. (Min-Max) °C B.U.	-15 - 30	-15 - 30	-15 - 30	-15 - 30	

RESIDENZIALE MONO SPLIT

I dati dichiarati per le prestazioni stagionali sono relativi alle condizioni previste nella PR EN 14825.

I valori di EER e COP, utilizzabili esclusivamente per le finalità rivolte alla fruizione di detrazioni fiscali, sono riferite alle condizioni di cui alla PR EN 14511. I consumi energetici stagionali indicati, si riferiscono a cicli armonizzati di prova. L'effettivo consumo elettrico del prodotto, in condizioni di reale utilizzo, può differire da quanto indicato. I dati sono suscettibili di variazione e modifica senza obbligo di preavviso. I valori di pressione sonora sono alle seguenti condizioni: livello di pressione sonora ambientale pari a 0 dB (Pressione pari a 20 QPa), Unità posizionata in condizione di campo libero, misuratore posizionato a 1 metro di distanza dal fronte dell' Unità in posizione elevata di -0,8 metri (Unità interna) 1,5 metri (Unità esterna) rispetto ad essa. Il livello di pressione sonora percepito durante il funzionamento in effettive condizioni di esercizio può differire da quanto riportato sopra a causa delle condizioni di installazione e della prossimità a superfici fono riflettenti. La perdita di refrigerante contribuisce al cambiamento climatico. In caso di rilascio nell'atmosfera, i refrigeranti con un potenziale di riscaldamento globale (GWP) più basso contribuiscono in misura minore al riscaldamento globale rispetto a quelli con un GWP più elevato. Questo apparecchio contiene un fluido refrigerante con un GWP di 675. Se 1 kg di questo fluido refrigerante fosse rilasciato nell'atmosfera, quindi, l'impatto sul riscaldamento globale sarebbe 675 volte più elevato rispetto a 1 kg di CO2, per un periodo di 100 anni. In nessun caso l'utente deve cercare di intervenire sul circuito refrigerante o di disassemblare il prodotto. In caso di necessità occorre sempre rivolgersi a personale qualificato e certificato ai fini delle normative vigenti.

# SERIE XTREME SCHEMI DIMENSIONALI

## UNITÀ INTERNA

MSAGBU-09HRFN8/GR

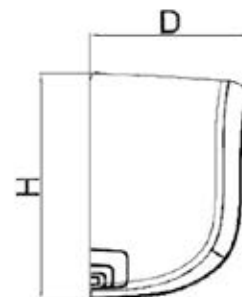
MSAGCU-18HRFN8/GR

MSAGBU-12HRFN8/GR

MSAGDU-24HRFN8/GR

Modello	W	H	D
9-12	835	295	208
18	969	320	241
24	1083	336	244

MSAGBU-09HRFN8/WR



## UNITÀ ESTERNA

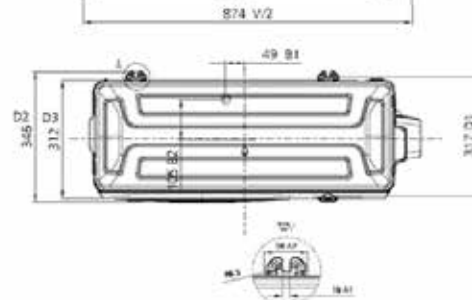
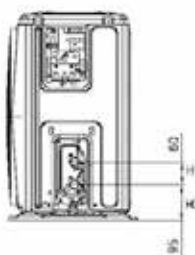
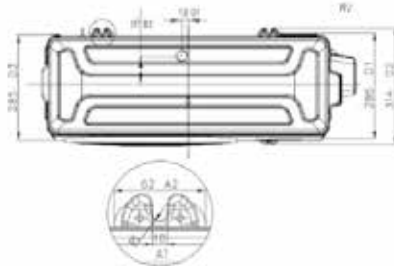
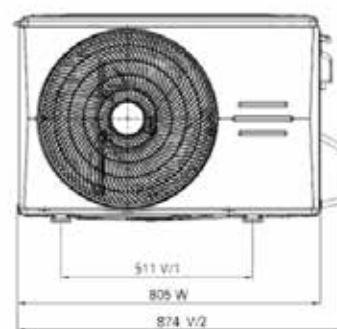
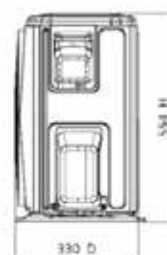
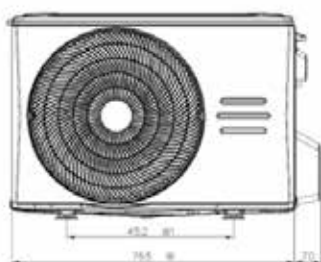
MOX201-09HFN8

MOX230-09HFN8

MOX201-12HFN8

MOX230-12HFN8

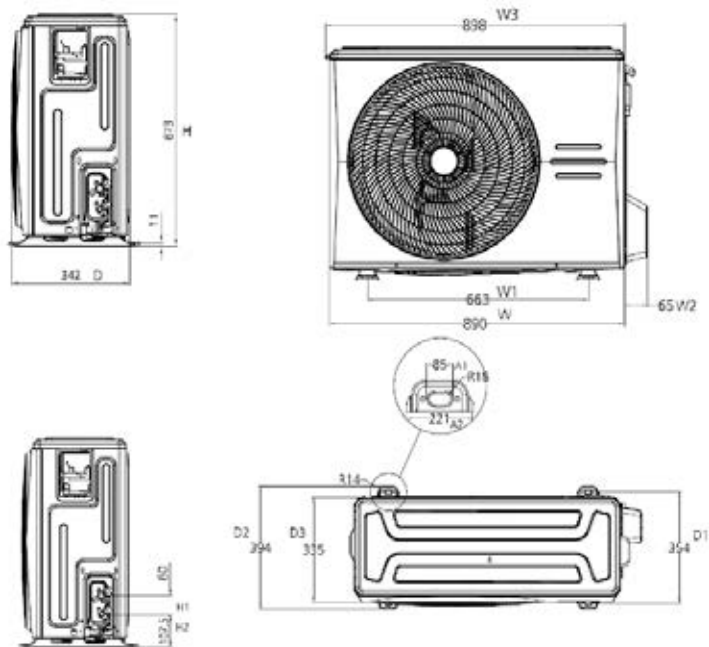
MOX301-18HFN8



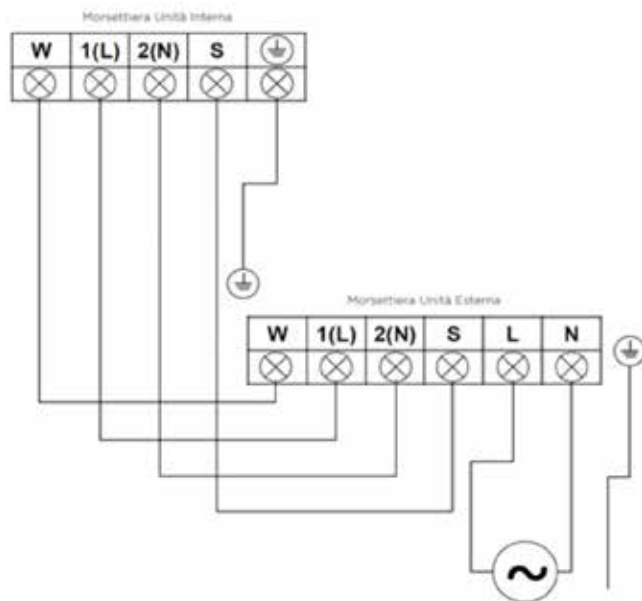
# SCHEMI DIMENSIONALI

## UNITÀ ESTERNA

MOX401-24HFN8



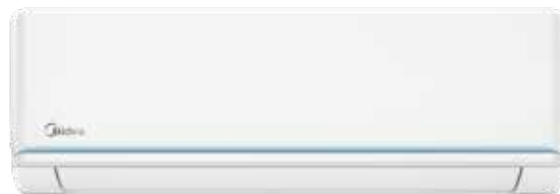
## COLLEGAMENTI ELETTRICI



NOTA: Non realizzare collegamenti differenti da quelli indicati. Utilizzare conduttori di sezione adeguati per la realizzazione del cablaggio.

## CARATTERISTICHE

- Capacità 2.6 - 7.0 kW
- Classe efficienza energetica A++/A+
- Funzione Clean a 56°C
- Risparmio energetico GearShift
- Funzione Breeze Away
- Funzione follow me
- Trattamento anticorrosione Golden Fin
- Unità esterna Diamond Design
- Smart Kit incluso



## FUNZIONALITÀ

### TRATTAMENTO GOLDEN FIN

Grazie al particolare trattamento anticorrosione Golden Fin, lo scambiatore di calore è in grado di resistere anche nelle condizioni ambientali più sfavorevoli: aria salmastra, pioggia frequente e altri elementi corrosivi.

### REGOLAZIONE LINEARE VENTILATORE

La velocità di rotazione del ventilatore è regolabile da telecomando tra 1% e 100%, oltre ai normali 5 intervalli di impostazione. Questo permette di definire il flusso d'aria più confortevole per le proprie esigenze.

### UNITÀ ESTERNA DIAMOND DESIGN

Le Unità esterne Midea sono caratterizzate da un'innovativa forma a taglio di diamante, priva di spigoli vivi e senza viti a vista. La loro linea pulita ed elegante è studiata per offrire la massima tecnologia, un design curato e il massimo comfort.

### FUNZIONE ECO

Grazie alla tecnologia iECO è possibile mantenere la temperatura ottimale con una riduzione notevole dei consumi di energia elettrica rispetto ai climatizzatori tradizionali: fino al 60% in meno in 8 ore.

### RISPARMIO ENERGETICO GEARSHIFT

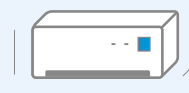
Questa particolare funzione permette di regolare il regime massimo di rotazione del compressore limitandone la capacità. Così facendo è possibile avere 3 differenti opzioni di potenza - 50%, 75% e 100% - con una particolare attenzione ai consumi energetici.

### FUNZIONE CLEAN A 56°C

Imposta la funzione di pulizia profonda ad alta temperatura per mantenere il tuo climatizzatore sano e pulito e garantire un ambiente più confortevole per tutta la famiglia.



### UNITÀ INTERNA (LxPxA mm)



**MSAGXAU-09HRDN8**  
726x210x291

**MSAGXAU-12HRDN8**  
835x208x295

**MSAGXAU-18HRDN8**  
969x241x320

**MSAGXAU-24HRDN8**  
1083x244x336

### UNITÀ ESTERNA (LxPxA mm)



**MOX102-09HFN8/LT**  
720x270x495

**MOX102-12HFN8/LT**  
720x270x495

**MOX301-18HFN8/LT**  
874x330x554

**MOX401-24HFN8/LT**  
955x342x673

Codice Unità Interna		MSAGXAU-09HRDN8	MSAGXBU-12HRDN8	MSAGXCU-18HRFN8	MSAGXDU-24HRFN8	
EAN		8052705163223	8052705163247	8052705163261	8052705163285	
Codice Unità Esterna		MOX102-09HFN8/LT	MOX102-12HFN8/LT	MOX301-18HFN8/LT	MOX401-24HFN8/LT	
EAN		8052705163230	8052705163254	8052705163278	8052705163292	
<b>Alimentazione elettrica</b>		F-V-Hz	Monofase 220-240V 50Hz			
<b>Raffreddamento</b>	Capacità	kW (Min/Nom/Max)	1,03/2,64/3,22	2,17/3,52/4,31	3,39/5,28/5,90	2,11/7,03/8,21
	Potenza Elettrica Assorbita	W (Min/Nom/Max)	80/739/1100	120/1089/1650	560/1550/2050	420/2578/3200
	Corrente	A (Nom)	3,2	4,7	6,8	11,0
	Carico Teorico (PdesignC)	kW	2,8	3,6	5,3	7,0
	SEER		7,4	7,0	7,0	6,4
	Classe di efficienza energetica		A++	A++	A++	A++
	Consumo Energetico Annuo	kWh/A	132	182	265	383
<b>Riscaldamento</b>	Capacità	kW (Min/Nom/Max)	0,82/2,93/3,37	1,07/3,81/4,38	3,10/5,57/5,85	1,55/7,33/8,21
	Potenza Elettrica Assorbita	W (Min/Nom/Max)	70/771/990	110/1027/1480	780/1682/2000	300/2168/3100
	Corrente	A (Nom)	3,3	4,5	7,3	9,4
	Carico Teorico (PdesignH)	(Stagione Media/Calda)	2,5/2,5	2,5/2,5	4,2/4,5	4,9/5,3
	SCOP	(Stagione Media/Calda)	4,1/5,3	4,2/5,5	4,0/5,1	4,0/5,1
	Classe di efficienza energetica	(Stagione Media/Calda)	A+ / A+++	A+ / A+++	A+ / A+++	A+ / A+++
	Consumo Energetico Annuo	kWh/A (Stagione Media/Calda)	854/691	833/638	1470/1235	1715/1455
<b>Efficienza energetica</b>	Temperatura limite esercizio (Tol)	°C	-15	-15	-15	-15
	E.E.R./C.O.P.	W/W	3,60/3,80	3,23/3,71	3,40/3,76	3,33/3,76
<b>Unità Interna</b>	Dimensioni (LxPxX)	mm	726x210x291	835x208x295	969x241x320	1083x244x336
	Peso netto	Kg	8,0	8,7	11,2	13,6
	Dimensioni Imballo (LxPxX)	mm	790x270x375	905x290x355	1045x405x315	1155x415x315
	Peso lordo	Kg	10,5	11,5	14,6	17,3
	Portata Aria (Min / Med / Max)	m³/min	330/460/520	350/400/530	500/600/800	610/770/1090
	Pressione Sonora (Silent/Min/Med/Max)	dB(A)	20/22/32/37	21/22/32/37	20/31/37/41	21/34/37/46
	Potenza Sonora (Min-Med-Max)	dB(A)	54	56	56	62
<b>Unità Esterna</b>	Dimensioni (LxPxX)	mm	720x270x495	720x270x495	874x330x554	955x342x673
	Peso netto	Kg	23,5	23,7	33,5	43,9
	Dimensioni Imballo (LxPxX)	mm	835x300x540	835x300x540	915x370x615	995x398x740
	Peso lordo	Kg	25,4	25,5	36,1	46,9
	Portata Aria	m³/min	1850	1850	2100	3500
	Pressione Sonora (Max)	dB(A)	55,5	55	57	60
	Potenza Sonora (Max)	dB(A)	62	62	65	67
<b>Dimensioni e Limitazioni Circuito Frigorifero</b>	Tipologia Compressore		ROTATIVO	ROTATIVO	ROTATIVO	ROTATIVO
	Tubazione Lato Liquido	mm	6,35	6,35	6,35	9,52
	Tubazione Lato Gas	mm	9,52	9,52	12,70	15,88
	Lunghezza Tubazioni (Pre-carica)	m	5	5	5	5
	Lunghezza Equivalente tubazioni (Max)	m	25	25	30	50
	Incremento di Refrigerante	g/m	12	12	12	24
	Dislivello (Max)	m	10	10	20	25
<b>Fluido Frigorifero</b>	Tipologia di Refrigerante		R32	R32	R32	R32
	GWP		675	675	675	675
	Quantità Pre-caricata	Kg	0,60	0,65	1,10	1,45
	Emissioni equivalenti CO2		0,405	0,439	0,743	0,979
	Pressione di prova (Lato Alta/Bassa)	MPa	4,3/1,7	4,3/1,7	4,6/1,7	4,6/1,7
<b>Collegamenti Elettrici</b>	Alimentazione Elettrica Principale		Unità Esterna	Unità Esterna	Unità Esterna	Unità Esterna
	Collegamento Unità Interna-Esterna	n° conduttori	4P + Terra	4P + Terra	4P + Terra	4P + Terra
	Potenza Elettrica Assorbita Massima	W	2150	2150	2500	3700
	Corrente Massima	A	10,0	10,0	13,0	19,0
<b>Limiti Operativi</b>	Temperature Interne	Raff.(Min/Max) °C B.U.	+17 / +32	+17 / +32	+17 / +32	+17 / +32
		Risc.(Min/Max) °C B.S.	0 / +30	0 / +30	0 / +30	0 / +30
	Temperature Esterne	Raff.(Min/Max) °C B.S.	-15 / +50	-15 / +50	-15 / +50	-15 / +50
		Risc.(Min/Max) °C B.U.	-15 / +24	-15 / +24	-15 / +24	-15 / +24

I dati dichiarati per le prestazioni stagionali sono relativi alle condizioni previste nella PR EN 14825.

I valori di EER e COP, utilizzabili esclusivamente per le finalità rivolte alla fruizione di detrazioni fiscali, sono riferite alle condizioni di cui alla PR EN 14511. I consumi energetici stagionali indicati, si riferiscono a cicli armonizzati di prova. L'effettivo consumo elettrico del prodotto, in condizioni di reale utilizzo, può differire da quanto indicato. I dati sono suscettibili di variazione e modifica senza obbligo di preavviso. I valori di pressione sonora sono alle seguenti condizioni: livello di pressione sonora ambientale pari a 0 dB (Pressione pari a 20 QPa), Unità posizionata in condizione di campo libero, misuratore posizionato a 1 metro di distanza dal fronte dell' Unità in posizione elevata di -0,8 metri (Unità interna) 1,5 metri (Unità esterna) rispetto ad essa. Il livello di pressione sonora percepito durante il funzionamento in effettive condizioni di esercizio può differire da quanto riportato sopra a causa delle condizioni di installazione e della prossimità a superfici fono riflettenti. La perdita di refrigerante contribuisce al cambiamento climatico. In caso di rilascio nell'atmosfera, i refrigeranti con un potenziale di riscaldamento globale (GWP) più basso contribuiscono in misura minore al riscaldamento globale rispetto a quelli con un GWP più elevato. Questo apparecchio contiene un fluido refrigerante con un GWP di 675. Se 1 kg di questo fluido refrigerante fosse rilasciato nell'atmosfera, quindi, l'impatto sul riscaldamento globale sarebbe 675 volte più elevato rispetto a 1 kg di CO2, per un periodo di 100 anni. In nessun caso l'utente deve cercare di intervenire sul circuito refrigerante o di disassemblare il prodotto. In caso di necessità occorre sempre rivolgersi a personale qualificato e certificato ai fini delle normative vigenti.

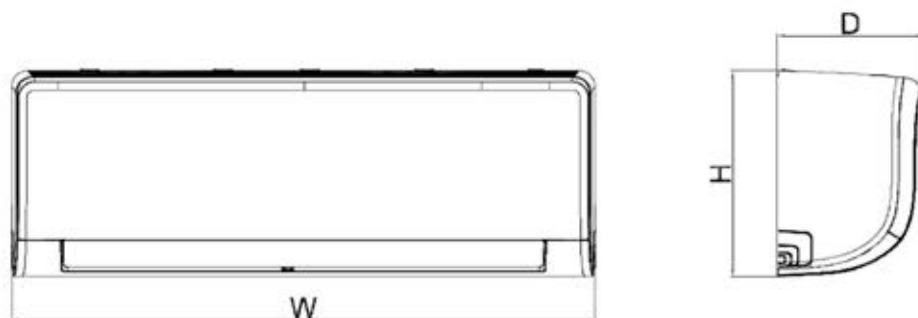
# EVOLUTION SCHEMI DIMENSIONALI

## UNITÀ INTERNA

MSAGXAU-09HRDN8  
MSAGXAU-12HRDN8

MSAGXAU-18HRDN8  
MSAGXAU-24HRDN8

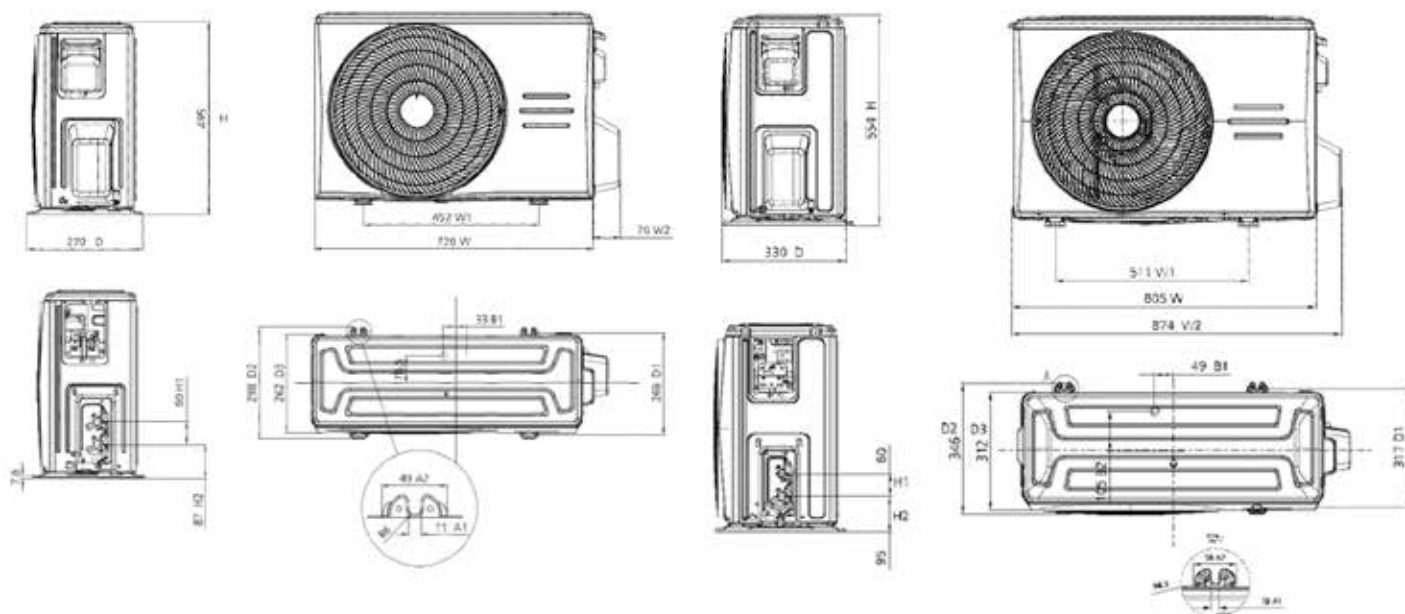
Modello	W	H	D
9	726	291	210
12	835	320	241
18	969	241	320
24	1083	336	244



## UNITÀ ESTERNA

MOX102-09HFN8/LT  
MOX102-12HFN8/LT

MOX301-18HFN8/LT

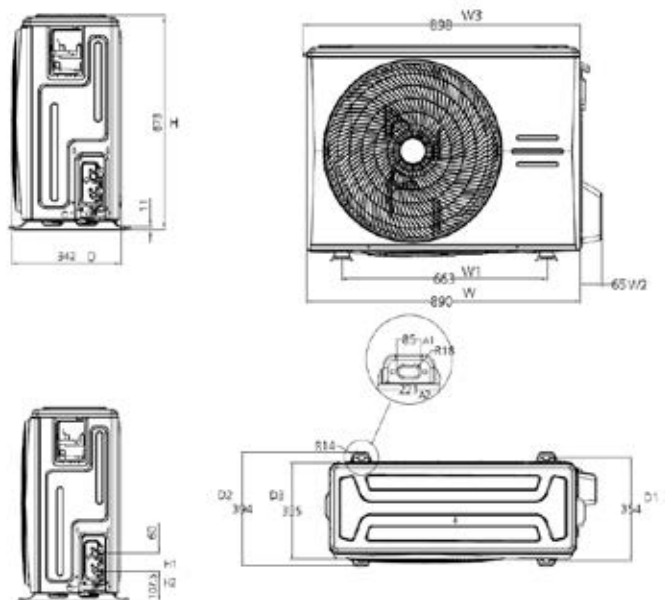




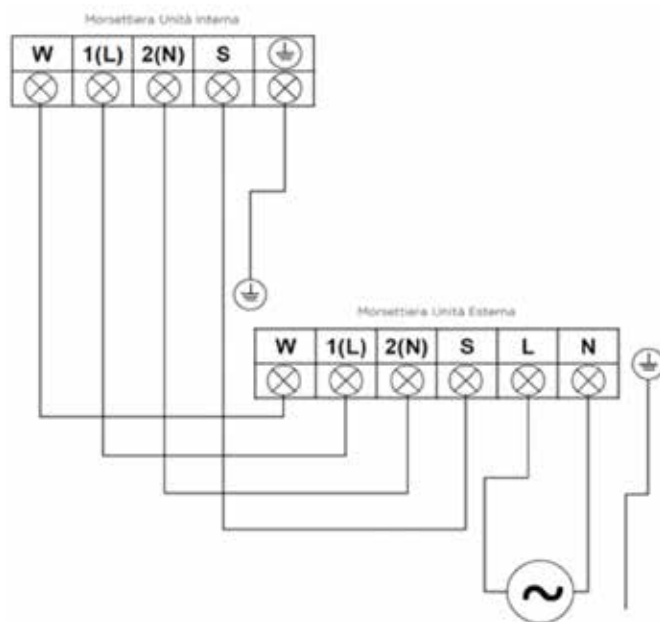
# SCHEMI DIMENSIONALI

## UNITÀ ESTERNA

MOX401-24HFN8/LT



## COLLEGAMENTI ELETTRICI



NOTA: Non realizzare collegamenti differenti da quelli indicati. Utilizzare conduttori di sezione adeguati per la realizzazione del cablaggio.

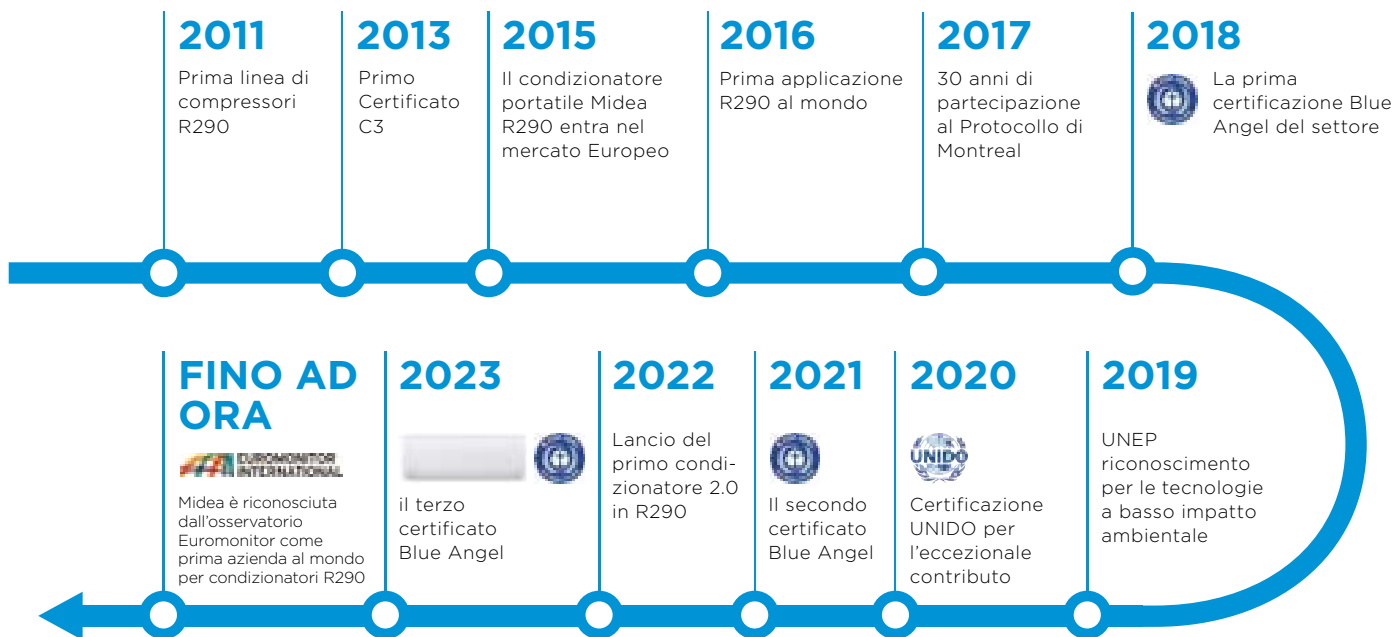
# R290

## REFRIGERANTE NATURALE



RESIDENZIALE MONO SPLIT





## I PRODOTTI DELLA SERIE MIDEA R290 HANNO VENDUTO PIÙ DI 6,2 MILIONI DI UNITÀ NEL MONDO

Ci impegniamo a portare l'R290 ovunque per garantire un futuro sostenibile.

## CARATTERISTICHE

- Capacità 2.6 - 3.5 kW
- Classe efficienza energetica A+++/A++
- Gas R290
- Smart Kit incluso
- Trattamento anticorrosione Golden Fin
- Funzione Sleep



## FUNZIONALITÀ

### REFRIGERANTE R290

Midea Blue Angel è il condizionatore a parete che utilizza il fluido refrigerante naturale R290, il più ecologico della sua categoria. Non classificato tra gli HFC, è caratterizzato da indice GWP (Global Warming Potential) 3 ed è l'unico della sua categoria ad aver ottenuto la Certificazione Blue Angel dalla prestigiosa German Environment Agency, oltre al riconoscimento dall'Organizzazione delle Nazioni Unite e per lo sviluppo industriale (UNIDO) per la tutela dell'ambiente e l'efficienza energetica.

### TRATTAMENTO GOLDEN FIN

Grazie allo speciale trattamento anticorrosivo Golden Fin, lo scambiatore di calore dell'Unità interna è in grado di resistere anche alle condizioni ambientali più sfavorevoli: salsedine, aria salmastra, pioggia frequente ed altri elementi corrosivi ed agenti inquinanti esterni.

### FUNZIONE FOLLOW ME

Il sensore di temperatura interno situato all'interno del telecomando permetterà all'Unità interna di raffreddare o riscaldare l'ambiente domestico in base alla temperatura percepita nel raggio d'azione del telecomando.

### UNITÀ ESTERNA DIAMOND DESIGN

Le Unità esterne Midea sono caratterizzate da un'innovativa forma a taglio di diamante, priva di spigoli vivi e senza viti a vista. La loro linea pulita ed elegante è studiata per offrire la massima tecnologia, un design curato e il massimo comfort.

### FUNZIONE ECO

Grazie alla tecnologia iECO è possibile mantenere la temperatura ottimale all'interno dell'ambiente con una riduzione dei consumi di energia elettrica rispetto ai climatizzatori tradizionali: fino al 60% in meno di 8 ore.



### UNITÀ INTERNA (LxPxA mm)



**MSAGBU-09HRFN7**  
806x202x296

**MSAGBU-12HRFN7**  
806x202x296

### UNITÀ ESTERNA (LxPxA mm)



**MOX331-09HFN7**  
805x330x554

**MOX331-12HFN7**  
805x330x554

Codice Unità Interna		MSAGBU-09HRFN7-QRD6GW	MSAGBU-12HRFN7-QRD6GW	
EAN		8052705167474	4048164115877	
Codice Unità Esterna		MOX331-09HFN7-QRD6GW	MOX331-12HFN7-QRD6GW	
EAN		8052705167481	4048164115884	
<b>Alimentazione elettrica</b>		F-V-Hz	Monofase 220-240V 50Hz	
<b>Raffreddamento</b>	Capacità	kW (Min/Nom/Max)	1,02/2,7/3,23	1,3/3,5/4,3
	Potenza Elettrica Assorbita	W (Min/Nom/Max)	80/659/1100	130/977/1650
	Corrente	A (Nom)	0,35/2,87/4,78	0,6/4,24/7,2
	Carico Teorico (PdesignC)	kW	3	3,5
	SEER		8,8	8,5
	Classe di efficienza energetica		A+++	A+++
	Consumo Energetico Annuo	kWh/A	103	144
<b>Riscaldamento</b>	Capacità	kW (Min/Nom/Max)	0,82/2,93/3,37	1,06/3,81/4,38
	Potenza Elettrica Assorbita	W (Min/Nom/Max)	70/814/990	160/1172/1560
	Corrente	A (Nom)	0,32/3,54/4,32	0,7/5,09/6,8
	Carico Teorico (PdesignH)	kW	2,50	2,50
	SCOP		4,60	4,60
	Classe di efficienza energetica		A++	A++
	Consumo Energetico Annuo	kWh/A	761 / 724	761 / 724
<b>Efficienza energetica</b>	Temperatura limite esercizio (Tol)	°C	2	2,00
	E.E.R./C.O.P.	W/W	4/3,6	3,6/3,25
<b>Unità Interna</b>	Dimensioni (LxPxA)	mm	835x208x295	835x208x295
	Peso netto	Kg	8,40	8,40
	Dimensioni Imballo (LxPxA)	mm	905x355x290	905x355x290
	Peso lordo	Kg	11,1	11,1
	Portata Aria (Min / Med / Max)	m <sup>3</sup> /min	310/370/520	310/370/520
	Pressione Sonora (Min/Med/Max)	dB(A)	20,5/34,5/39	20,5/34,5/39
	Potenza Sonora (Min-Med-Max)	dB(A)	53	53
<b>Unità Esterna</b>	Dimensioni (LxPxA)	mm	805x330x554	805x330x554
	Peso netto	Kg	33,2	33,2
	Dimensioni Imballo (LxPxA)	mm	915x370x615	915x370x615
	Peso lordo	Kg	36,1	36,1
	Portata Aria	m <sup>3</sup> /min	3000	3000
	Pressione Sonora (Max)	dB(A)	52,5	52,5
	Potenza Sonora (Max)	dB(A)	59	59
<b>Dimensioni e Limitazioni Circuito Frigorifero</b>	Tipologia Compressore		ROTATIVO	ROTARY
	Tubazione Lato Liquido	mm	1,3	1,3
	Tubazione Lato Gas	mm	1,3	1,3
	Lunghezza Tubazioni (Pre-carica)	m	5	5
	Lunghezza Equivalente tubazioni (Max)	m	25	25
	Dislivello (Max)	m	10	10
<b>Fluido Frigorifero</b>	Tipologia di Refrigerante		R290	R290
	Indice GWP		3	3
	Quantità Pre-caricata	Kg	0,38	0,38
	Emissioni equivalenti CO <sup>2</sup>	Ton	0,001	0,001
	Pressione di prova (Lato Alta/Bassa)	MPa	2,6/1	2,6/1
<b>Collegamenti Elettrici</b>	Alimentazione Elettrica Principale		Unità Esterna	Unità Esterna
	Collegamento Unità Interna-Esterna	n° conduttori	4P+Terra	4P+Terra
	Potenza Elettrica Assorbita Massima	W	2200	2200
	Corrente Massima	A	10,5	10,5
<b>Limiti Operativi</b>	Temperature Interne	Raff. (Min/Max) °C B.U.	16-32	16-32
		Risc. (Min/Max) °C B.S.	0-30	0-30
	Temperature Esterne	Raff. (Min/Max) °C B.S.	-15 / +50	-15 / +50
		Risc. (Min/Max) °C B.U.	-15 / +24	-15 / +24

I dati dichiarati per le prestazioni stagionali sono relativi alle condizioni previste nella PR EN 14825.

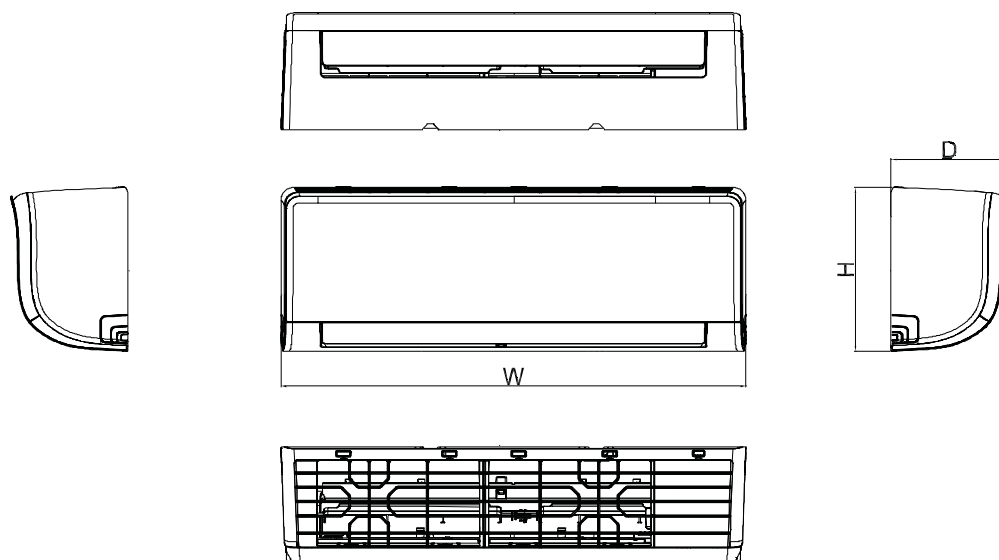
I valori di EER e COP, utilizzabili esclusivamente per le finalità rivolte alla fruizione di detrazioni fiscali, sono riferite alle condizioni di cui alla PR EN 14511. I consumi energetici stagionali indicati, si riferiscono a cicli armonizzati di prova. L'effettivo consumo elettrico del prodotto, in condizioni di reale utilizzo, può differire da quanto indicato. I dati sono suscettibili di variazione e modifica senza obbligo di preavviso. I valori di pressione sonora sono alle seguenti condizioni: livello di pressione sonora ambientale pari a 0 dB (Pressione pari a 20 QPa), Unità posizionata in condizione di campo libero, misuratore posizionato a 1 metro di distanza dal fronte dell' Unità in posizione elevata di -0,8 metri (Unità interna) 1,5 metri (Unità esterna) rispetto ad essa. Il livello di pressione sonora percepito durante il funzionamento in effettive condizioni di esercizio può differire da quanto riportato sopra a causa delle condizioni di installazione e della prossimità a superfici fono riflettenti.

# BLUE ANGEL SCHEMI DIMENSIONALI

## UNITÀ INTERNA

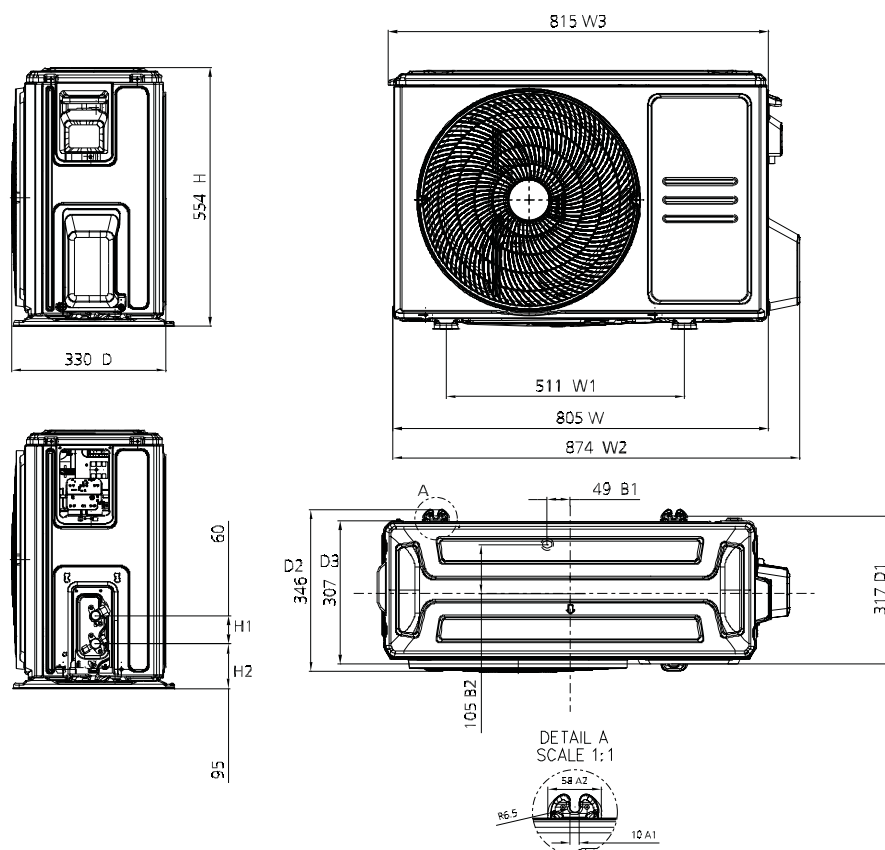
MSAGBU-09HRFN7  
MSAGBU-12HRFN7

Modello	W	H	D
9	835	295	208
12	835	295	208



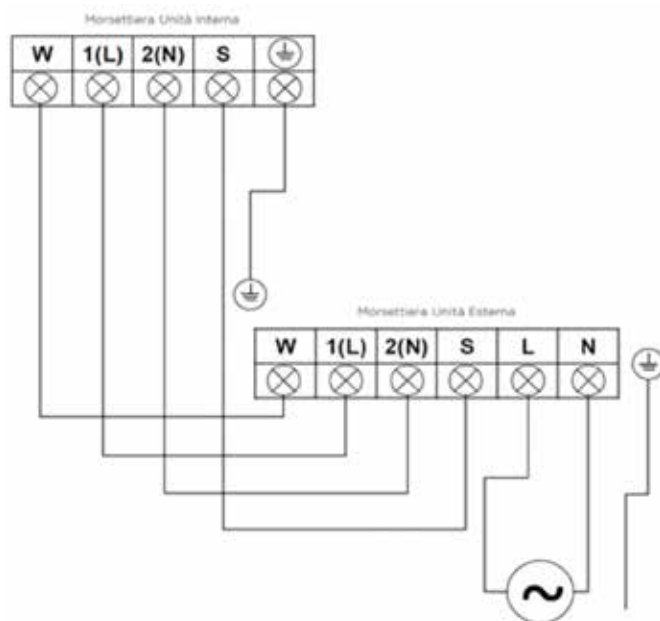
## UNITÀ ESTERNA

MOX331-09HFN7  
MOX331-12HFN7





# COLLEGAMENTI ELETTRICI



NOTA: Non realizzare collegamenti differenti da quelli indicati. Utilizzare conduttori di sezione adeguati per la realizzazione del cablaggio.



**3.2**

**RESIDENZIALE  
MULTI SPLIT**

# RESIDENZIALE MULTI SPLIT


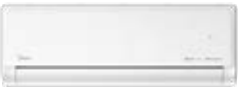




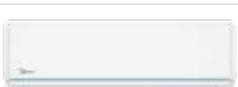









## UNITÀ ESTERNE

SERIE	ASPETTO PRODOTTO	4.1 KW	5.3 KW	6.1 KW	7.9 KW	8.2 KW	10.5 KW	12.5 KW
DUAL		•	•					
TRIAL				•	•			
QUADRI						•	•	
PENTA								•



## UNITÀ INTERNE

SERIE	ASPETTO PRODOTTO	2.0 KW	2.7 KW	3.5 KW	5.3 KW	7.0 KW	12.0 KW	16.0 KW
BREEZELESS+			•	•				
SOLSTICE			•	•	•	•		
BREEZELESS E			•	•	•			
ALL EASY PRO			•	•	•	•		
XTREME PRO GREEN			•	•	•	•		
XTREME PRO WF			•	•	•	•		
EVOLUTION		•	•	•	•	•		
CASSETTE 4 VIE COMPATTE				•	•			
NUOVE CASSETTE 4 VIE COMPATTE			•	•	•			
CANALIZZABILI A6		•	•	•	•			
CANALIZZABILI A7			•	•	•	•		
CONSOLE			•	•	•			
PAVIMENTO/SOFFITTO					•			
HYDRO KIT							•	

# TAVOLA MULTI COMBINAZIONI

Modello	Indici di capacità Unità interne					EER	COP	Detrazione fiscale 65%	Conto Termico 2.0
<b>M2OH-14HFN8-Q</b>	7	7	-	-	-	3,23	3,71	•	•
	7	9	-	-	-	3,23	3,71	•	•
	7	12	-	-	-	3,23	3,71	•	•
	9	9	-	-	-	3,23	3,71	•	•
	9	12	-	-	-	3,23	3,71	•	•
<b>M2OE-18HFN8-Q</b>	7	7	-	-	-	3,23	3,71	•	•
	7	9	-	-	-	3,23	3,71	•	•
	7	12	-	-	-	3,23	3,71	•	•
	7	18	-	-	-	3,23	3,71	•	•
	9	9	-	-	-	3,23	3,71	•	•
	9	12	-	-	-	3,23	3,71	•	•
	9	18	-	-	-	3,23	3,71	•	•
<b>M3OG-21HFN8-Q</b>	12	12	-	-	-	3,23	3,71	•	•
	7	7	-	-	-	3,23	3,71	•	•
	7	9	-	-	-	3,23	3,71	•	•
	7	12	-	-	-	3,23	3,71	•	•
	7	18	-	-	-	3,23	3,71	•	•
	9	9	-	-	-	3,23	3,71	•	•
	9	12	-	-	-	3,23	3,71	•	•
	9	18	-	-	-	3,24	3,71	•	•
	12	12	-	-	-	3,23	3,71	•	•
	7	7	7	-	-	3,23	3,71	•	•
	7	7	9	-	-	3,23	3,71	•	•
	7	7	12	-	-	3,23	3,71	•	•
	7	9	9	-	-	3,23	3,71	•	•
	7	9	12	-	-	3,23	3,71	•	•
	9	9	9	-	-	3,23	3,71	•	•
	9	9	12	-	-	3,23	3,71	•	•
	<b>M3OA-27HFN8-Q</b>	7	7	-	-	-	3,23	3,71	•
7		9	-	-	-	3,23	3,71	•	•
7		12	-	-	-	3,23	3,71	•	•
7		18	-	-	-	3,23	3,71	•	•
9		9	-	-	-	3,23	3,71	•	•
9		12	-	-	-	3,23	3,71	•	•
9		18	-	-	-	3,25	3,71	•	•
12		12	-	-	-	3,24	3,71	•	•
12		18	-	-	-	3,25	3,71	•	•
7		7	7	-	-	3,23	3,71	•	•
7		7	9	-	-	3,23	3,71	•	•
7		7	12	-	-	3,23	3,71	•	•
7		7	18	-	-	3,23	3,71	•	•
7		9	9	-	-	3,23	3,71	•	•
7		9	12	-	-	3,23	3,71	•	•
7		9	18	-	-	3,23	3,71	•	•
7		12	12	-	-	3,23	3,71	•	•
9		9	9	-	-	3,23	3,71	•	•
9		9	12	-	-	3,23	3,71	•	•
9		12	12	-	-	3,23	3,71	•	•
12	12	12	-	-	3,23	3,71	•	•	
<b>M4OE-28HFN8-Q</b>	7	7	-	-	-	3,23	3,81	•	•
	7	9	-	-	-	3,23	3,81	•	•
	7	12	-	-	-	3,23	3,81	•	•
	7	18	-	-	-	3,23	3,85	•	•
	9	9	-	-	-	3,23	3,81	•	•
	9	12	-	-	-	3,23	3,81	•	•
	9	18	-	-	-	3,23	3,85	•	•
	12	12	-	-	-	3,23	3,81	•	•
	12	18	-	-	-	3,23	3,85	•	•
	18	18	-	-	-	3,23	3,85	•	•
	7	7	7	-	-	3,23	3,71	•	•
	7	7	9	-	-	3,23	3,71	•	•
	7	7	12	-	-	3,23	3,71	•	•
	7	7	18	-	-	3,23	3,71	•	•
	7	9	9	-	-	3,23	3,71	•	•
	7	9	12	-	-	3,23	3,71	•	•
	7	9	18	-	-	3,23	3,71	•	•
	7	12	12	-	-	3,23	3,71	•	•
	7	12	18	-	-	3,23	3,71	•	•
	9	9	9	-	-	3,23	3,71	•	•
	9	9	12	-	-	3,23	3,71	•	•
	9	9	18	-	-	3,23	3,71	•	•
	9	12	12	-	-	3,23	3,71	•	•
	9	12	18	-	-	3,23	3,71	•	•
	12	12	12	-	-	3,23	3,71	•	•
	7	7	7	7	-	3,23	3,71	•	•
	7	7	7	9	-	3,23	3,71	•	•
	7	7	7	12	-	3,23	3,71	•	•
	7	7	7	18	-	3,23	3,71	•	•

Valore continua nella pagina successiva ▶



Modello	Indici di capacità Unità interne					EER	COP	Detrazione fiscale 65%	Conto Termico 2.0
<b>M40E-28HFN8-Q</b>	7	7	9	9	-	3,23	3,71	*	*
	7	7	9	12	-	3,23	3,71	*	*
	7	7	12	12	-	3,23	3,71	*	*
	7	9	9	9	-	3,23	3,71	*	*
	7	9	9	12	-	3,23	3,71	*	*
	7	9	12	12	-	3,23	3,71	*	*
	9	9	9	9	-	3,23	3,71	*	*
<b>M40-36FN8-Q</b>	9	9	9	12	-	3,23	3,71	*	*
	7	7	-	-	-	3,28	3,71	*	*
	7	9	-	-	-	3,28	3,71	*	*
	7	12	-	-	-	3,28	3,71	*	*
	7	18	-	-	-	3,28	3,71	*	*
	7	24	-	-	-	3,28	3,71	*	*
	9	9	-	-	-	3,28	3,71	*	*
	9	12	-	-	-	3,28	3,71	*	*
	9	18	-	-	-	3,28	3,71	*	*
	9	24	-	-	-	3,28	3,71	*	*
	12	12	-	-	-	3,28	3,71	*	*
	12	18	-	-	-	3,28	3,71	*	*
	12	24	-	-	-	3,24	3,71	*	*
	18	18	-	-	-	3,24	3,71	*	*
	7	7	7	-	-	3,33	3,71	*	*
	7	7	9	-	-	3,28	3,71	*	*
	7	7	12	-	-	3,28	3,71	*	*
	7	7	18	-	-	3,28	3,71	*	*
	7	7	24	-	-	3,24	3,71	*	*
	7	9	9	-	-	3,28	3,71	*	*
	7	9	12	-	-	3,28	3,71	*	*
	7	9	18	-	-	3,24	3,71	*	*
	7	9	24	-	-	3,24	3,71	*	*
	7	12	12	-	-	3,24	3,71	*	*
	7	12	18	-	-	3,24	3,71	*	*
	7	12	24	-	-	3,24	3,71	*	*
	7	18	18	-	-	3,24	3,71	*	*
	9	9	9	-	-	3,24	3,71	*	*
	9	9	12	-	-	3,24	3,71	*	*
	9	9	18	-	-	3,24	3,71	*	*
	9	9	24	-	-	3,24	3,71	*	*
	9	12	12	-	-	3,24	3,71	*	*
	9	12	18	-	-	3,24	3,71	*	*
	9	12	24	-	-	3,24	3,71	*	*
	9	18	18	-	-	3,24	3,71	*	*
	12	12	12	-	-	3,24	3,71	*	*
	12	12	18	-	-	3,24	3,71	*	*
	12	12	24	-	-	3,24	3,71	*	*
	12	18	18	-	-	3,24	3,71	*	*
	7	7	7	7	-	3,58	3,71	*	*
	7	7	7	9	-	3,44	3,71	*	*
	7	7	7	12	-	3,32	3,71	*	*
	7	7	7	18	-	3,23	3,71	*	*
	7	7	7	24	-	3,23	3,71	*	*
	7	7	9	9	-	3,32	3,71	*	*
	7	7	9	12	-	3,24	3,71	*	*
	7	7	9	18	-	3,23	3,71	*	*
7	7	9	24	-	3,23	3,71	*	*	
7	7	12	12	-	3,23	3,71	*	*	
7	7	12	18	-	3,23	3,71	*	*	
7	7	12	18	-	3,23	3,71	*	*	
7	7	18	18	-	3,23	3,71	*	*	
7	9	9	9	-	3,25	3,71	*	*	
7	9	9	12	-	3,23	3,71	*	*	
7	9	9	18	-	3,23	3,71	*	*	
7	9	9	24	-	3,23	3,71	*	*	
7	9	12	12	-	3,23	3,71	*	*	
7	9	12	18	-	3,23	3,71	*	*	
7	9	12	18	-	3,23	3,71	*	*	
7	9	18	18	-	3,23	3,71	*	*	
7	12	12	12	-	3,23	3,71	*	*	
7	12	12	18	-	3,23	3,71	*	*	
9	9	9	9	-	3,23	3,71	*	*	
9	9	9	12	-	3,23	3,71	*	*	
9	9	9	18	-	3,23	3,71	*	*	
9	9	12	12	-	3,23	3,71	*	*	
9	9	12	18	-	3,23	3,71	*	*	
9	12	12	12	-	3,23	3,71	*	*	
9	12	12	18	-	3,23	3,71	*	*	
12	12	12	12	-	3,23	3,71	*	*	

I valori di E.E.R. e C.O.P. della linea multi sono stati determinati sulla base del Modello di riferimento Xtreme.

Modello	Indici di capacità Unità interne					EER	COP	Detrazione fiscale 65%	Conto Termico 2.0
M5OE-42HFN8-Q	7	7	-	-	-	3,16	3,80		•
	7	9	-	-	-	3,14	3,80		•
	7	12	-	-	-	3,12	3,80		•
	7	18	-	-	-	3,06	3,80		•
	7	24	-	-	-	3,01	3,80		•
	9	9	-	-	-	3,12	3,80		•
	9	12	-	-	-	3,10	3,80		•
	9	18	-	-	-	3,04	3,80		•
	9	24	-	-	-	2,99	3,80		•
	12	12	-	-	-	3,07	3,80		•
	12	18	-	-	-	3,02	3,80		•
	12	24	-	-	-	2,97	3,80		•
	18	18	-	-	-	2,96	3,80		•
	18	24	-	-	-	2,96	3,82		•
	7	7	7	-	-	3,10	3,85		•
	7	7	9	-	-	3,08	3,85		•
	7	7	12	-	-	3,06	3,85		•
	7	7	18	-	-	3,00	3,85		•
	7	7	24	-	-	2,95	3,85		•
	7	9	9	-	-	3,06	3,85		•
	7	9	12	-	-	3,04	3,85		•
	7	9	18	-	-	2,98	3,85		•
	7	9	24	-	-	2,93	3,85		•
	7	12	12	-	-	3,01	3,85		•
	7	12	18	-	-	2,96	3,85		•
	7	12	24	-	-	2,91	3,85		•
	7	18	18	-	-	2,90	3,85		•
	9	9	9	-	-	3,05	3,85		•
	9	9	12	-	-	3,02	3,85		•
	9	9	18	-	-	2,97	3,85		•
	9	9	24	-	-	2,91	3,85		•
	9	12	12	-	-	2,99	3,85		•
	9	12	18	-	-	2,94	3,85		•
	9	12	24	-	-	2,89	3,85		•
	9	18	18	-	-	2,89	3,85		•
	12	12	12	-	-	2,97	3,85		•
	12	12	18	-	-	2,91	3,85		•
	12	12	24	-	-	2,89	3,85		•
	12	18	18	-	-	2,89	3,85		•
	12	18	24	-	-	2,89	3,85		•
	18	18	18	-	-	2,89	3,88		•
	7	7	7	7	-	3,04	3,91		•
	7	7	7	9	-	3,02	3,91		•
	7	7	7	12	-	3,00	3,91		•
	7	7	7	18	-	2,94	3,91		•
	7	7	7	24	-	2,89	3,91		•
	7	7	9	9	-	3,00	3,91		•
	7	7	9	12	-	2,98	3,91		•
	7	7	9	18	-	2,92	3,91		•
	7	7	9	24	-	2,89	3,91		•
7	7	12	12	-	2,95	3,91		•	
7	7	12	18	-	2,90	3,91		•	
7	7	12	24	-	2,89	3,91		•	
7	7	18	18	-	2,89	3,91		•	
7	7	18	24	-	2,89	3,91		•	
7	9	9	9	-	2,99	3,91		•	
7	9	9	12	-	2,96	3,91		•	
7	9	9	18	-	2,91	3,91		•	
7	9	9	24	-	2,89	3,91		•	
7	9	12	12	-	2,93	3,91		•	

Valore continua nella pagina successiva ►

Modello	Indici di capacità Unità interne					EER	COP	Detrazione fiscale 65%	Conto Termico 2.0	
M50E-42HFN8-Q	7	9	12	18	-	2,89	3,91		•	
	7	9	12	24	-	2,89	3,91		•	
	7	9	18	18	-	2,89	3,91		•	
	7	9	18	24	-	2,91	3,91		•	
	7	12	12	12	-	2,91	3,91		•	
	7	12	12	18	-	2,89	3,91		•	
	7	12	12	24	-	2,89	3,91		•	
	7	12	18	18	-	2,89	3,91		•	
	9	9	9	9	-	2,97	3,91		•	
	9	9	9	12	-	2,94	3,91		•	
	9	9	9	18	-	2,89	3,91		•	
	9	9	9	24	-	2,89	3,91		•	
	9	9	12	12	-	2,91	3,91		•	
	9	9	12	18	-	2,89	3,91		•	
	9	9	12	24	-	2,89	3,91		•	
	9	9	18	18	-	2,89	3,91		•	
	9	12	12	12	-	2,89	3,91		•	
	9	12	12	18	-	2,89	3,91		•	
	9	12	12	24	-	2,89	3,91		•	
	9	12	18	18	-	2,89	3,91		•	
	12	12	12	12	-	2,89	3,91		•	
	12	12	12	18	-	2,89	3,91		•	
	7	7	7	7	7	7	3,23	3,71	•	•
	7	7	7	7	9	9	3,23	3,71	•	•
	7	7	7	7	12	12	3,23	3,71	•	•
	7	7	7	7	18	18	3,23	3,71	•	•
	7	7	7	7	24	24	3,23	3,71	•	•
	7	7	7	9	9	9	3,23	3,71	•	•
	7	7	7	9	12	12	3,23	3,71	•	•
	7	7	7	9	18	18	3,23	3,71	•	•
	7	7	7	9	24	24	3,23	3,71	•	•
	7	7	7	12	12	12	3,23	3,71	•	•
	7	7	7	12	18	18	3,23	3,71	•	•
	7	7	7	12	24	24	3,23	3,71	•	•
	7	7	7	18	18	18	3,23	3,71	•	•
	7	7	9	9	9	9	3,23	3,71	•	•
	7	7	9	9	12	12	3,23	3,71	•	•
	7	7	9	9	18	18	3,23	3,71	•	•
	7	7	9	9	24	24	3,23	3,71	•	•
	7	7	9	12	12	12	3,23	3,71	•	•
	7	7	9	12	18	18	3,23	3,71	•	•
	7	7	9	12	24	24	3,23	3,71	•	•
	7	7	9	18	18	18	3,23	3,71	•	•
	7	7	12	12	12	12	3,23	3,71	•	•
	7	7	12	12	18	18	3,23	3,71	•	•
7	9	9	9	9	9	3,23	3,71	•	•	
7	9	9	9	12	12	3,23	3,71	•	•	
7	9	9	9	18	18	3,23	3,71	•	•	
7	9	9	9	24	24	3,23	3,71	•	•	
7	9	9	12	12	12	3,23	3,71	•	•	
7	9	9	12	18	18	3,23	3,71	•	•	
9	9	9	9	9	9	3,23	3,71	•	•	
9	9	9	9	12	12	3,23	3,71	•	•	
9	9	9	9	18	18	3,23	3,71	•	•	
9	9	9	12	12	12	3,23	3,71	•	•	
9	9	9	12	18	18	3,23	3,71	•	•	
9	9	12	12	12	12	3,23	3,71	•	•	
9	12	12	12	12	12	3,23	3,71	•	•	

I valori di E.E.R. e C.O.P. della linea multi sono stati determinati sulla base del Modello di riferimento Xtreme.



## VERSATILITÀ E AMPIA SCELTA

La nostra gamma MULTI, una fra le più complete ed estese del mercato, copre tutte le possibili necessità di installazione, a partire da impianti dual, fino alle combinazioni penta. Una varietà che contraddistingue anche le Unità interne, declinate su tutte le principali categorie, come split, canalizzati, cassette a 4 vie e console a pavimento: tutti sistemi di climatizzazione caratterizzati da altissima efficienza, sia in modalità raffreddamento sia in riscaldamento. Tutta la nostra Linea MULTI, inoltre, è "Free Match" in quanto a ogni Unità esterna è possibile collegare Unità interne di tipologie diverse.

# UNITÀ INTERNE

## BREEZELESS+

Un prodotto dalle caratteristiche uniche, grazie alle più sofisticate tecnologie Midea, pensato per garantirti un'esperienza di refrigerazione uniforme e delicata. Perché il tuo comfort è la nostra priorità.

SCOPRI DI PIÙ A PAGINA 42

## SOLSTICE

Climatizzazione avanzata che combina intelligenza artificiale ed efficienza energetica per offrire un comfort personalizzato con Airmagic+: generatore di ioni negativi integrato che elimina fino al 99,9% di virus e batteri.

SCOPRI DI PIÙ A PAGINA 46

## BREEZELESS E

Il climatizzatore dotato di Intelligenza artificiale in grado di adattare il proprio funzionamento per garantire il massimo del comfort e del risparmio energetico in tutte le stagioni. L'EcoComfort assicurato da Breezeless E si sviluppa su 3 aspetti: gestione intelligente dell'energia, gestione sostenibile del comfort ed elevato controllo della qualità dell'aria.

SCOPRI DI PIÙ A PAGINA 50

## ALL EASY PRO

Grazie al suo design, All Easy Pro riduce i tempi di installazione a 1 solo minuto grazie a un innovativo sistema di fissaggio a una vite. Accanto a praticità e prestazioni, offre un design moderno dal taglio minimalista, in grado di inserirsi perfettamente in ogni ambiente domestico.

SCOPRI DI PIÙ A PAGINA 54

## SERIE XTREME

Xtreme unisce un design raffinato e compatto a performance estreme. Un prodotto in grado di raccogliere la sfida delle installazioni più ostiche, con la certezza di poter sempre contare sul massimo comfort, a prescindere dalle condizioni ambientali.

SCOPRI DI PIÙ A PAGINA 58

## EVOLUTION

Sobrio, razionale ed elegante. Evolution rappresenta una linea di prodotto essenziale, ma completa in termini di prestazioni e funzionalità.

SCOPRI DI PIÙ A PAGINA 64





## CASSETTE 4 VIE COMPATTE

Le cassette a 4 vie compatte sono pensate per una distribuzione ottimale dell'aria in stanze di grandi dimensioni, come open space o uffici, e per tutti coloro che cercano una soluzione compatta da applicare a vista sul soffitto o, in alternativa, nascondere in un contro-soffitto.

SCOPRI DI PIÙ A PAGINA 136



## CANALIZZABILI

La soluzione canalizzata è l'ideale per tutti coloro che vogliono minimizzare l'impatto visivo dell'impianto di condizionamento, andando a realizzare una vera e propria climatizzazione "invisibile" dalle alte prestazioni.

SCOPRI DI PIÙ A PAGINA 150



## CONSOLE

Una soluzione ottimale per rinfrescare ambienti di piccole dimensioni o per chi predilige una climatizzazione ad altezza d'uomo, grazie a un prodotto facile da installare ed estremamente compatto.

SCOPRI DI PIÙ A PAGINA 166



## SOFFITTO/PAVIMENTO

Una soluzione versatile che permette il montaggio dell'Unità interna al soffitto o a filo pavimento, andando a sfruttare spazi inutilizzati come le zone sotto le finestre.

SCOPRI DI PIÙ A PAGINA 170



## HYDRO KIT

Pensato per chi cerca una soluzione completa per ottenere il miglior comfort termico. Hydro Kit consente il riscaldamento e la produzione di acqua calda sanitaria, adattandosi ai differenti terminali interni per comporre il sistema [Hydro Multi](#).

SCOPRI DI PIÙ A PAGINA 118



# RESIDENZIALE MULTI SPLIT UNITÀ ESTERNE

Codice Unità Esterna		M2OH-14HFN8-Q	M2OE-18HFN8-Q	M3OG-21HFN8-Q	M3OA-27HFN8-Q	
EAN		8052705165593	8052705165609	8052705165616	8052705165623	
Combinazione Unità interne di riferimento		MSAGBU-09HRFN8 (x2)	MSAGBU-09HRFN8 (x2)	MSAGBU-09HRFN8 (x3)	MSAGBU-09HRFN8 (x3)	
<b>Alimentazione elettrica</b>		F-V-Hz	Monofase 220-240V 50Hz			
<b>Raffreddamento</b>	Capacità	kW (Min/Nom/Max)	1,47/4,10/4,98	2,29/5,28/5,71	1,99/6,15/6,68	3,11/7,91/8,5
	Potenza Elettrica Assorbita	W (Min/Nom/Max)	100/1270/1600	690/1635/2000	180/1905/2200	230/2450/3250
	Corrente	A (Nom)	5,8	7,3	9,0	11,2
	Carico Teorico (PdesignC)	kW	4,1	5,3	6,1	7,9
	SEER		6,9	6,3	6,7	6,1
	Classe di efficienza energetica		A++	A++	A++	A++
Consumo Energetico Annuo		kWh/A	210	300	319	453
<b>Riscaldamento</b>	Capacità	kW (Min/Nom/Max)	1,61/4,40/4,69	2,40/5,57/5,74	1,99/6,45/6,59	2,34/8,21/8,50
	Potenza Elettrica Assorbita	W (Min/Nom/Max)	220/1185/1650	600/1500/1750	350/1740/1850	310/2210/2900
	Corrente	A (Nom)	5,4	6,6	8,1	10,1
	Carico Teorico (PdesignH)	kW (Stagione Media/Calda)	3,8/4,1	4,5/5,0	5,2/5,5	5,5/6,1
	SCOP	(Stagione Media/Calda)	4,0/5,1	4,0/5,1	4,0/5,1	4,0/5,1
	Classe di efficienza energetica	(Stagione Media/Calda)	A+	A+	A+	A+
	Consumo Energetico Annuo	kWh/A (Stagione Media/Calda)	1330/1125	1570/1377	1820/1510	1925/1675
	Temperatura limite esercizio (Tol)	°C	-15	-15	-15	-15
<b>Efficienza energetica</b>	E.E.R./C.O.P.	W/W	3,23 / 3,71	3,23 / 3,71	3,23 / 3,71	3,23 / 3,73
<b>Unità Esterna</b>	Dimensioni (LxPxA)	mm	805x330x554	805x330x554	890x342x673	890x342x673
	Peso netto	Kg	32	35	43,3	48
	Dimensioni Imballo (LxPxA)	mm	915x370x615	915x370x615	1030x438x750	1030x438x750
	Peso lordo	Kg	35	38	47,1	51,8
	Portata Aria	m³/h	2100	2100	3000	3000
	Pressione Sonora (Max)	dB(A)	55	55	56	56
	Potenza Sonora (Max)	dB(A)	65	65	65	68
	Tipologia Compressore		ROTATIVO	ROTATIVO	ROTATIVO	ROTATIVO
<b>Dimensioni e Limitazioni Circuito Frigorifero</b>	Tubazione Lato Liquido	mm	6,35 (X2)	6,35 (X2)	6,35 (X3)	6,35 (X3)
	Tubazione Lato Gas	mm	9,52 (X2)	9,52 (X2)	9,52 (X3)	9,52 (X3)
	Lunghezza Tubazioni coperta da precarica (Complessiva)	m	15	15	22,5	22,5
	Lunghezza Minima Raccomandata Tubazioni (Singolo Ramo)	m	3	3	3	3
	Lunghezza Massima Equivalente Tubazioni (Complessiva)	m	40	40	60	60
	Lunghezza Massima Equivalente Tubazioni (Singolo ramo di tubazione)	m	25	25	30	30
	Incremento di Refrigerante	g/m	12	12	12	12/24
	Dislivello Massimo (Unità esterna in posizione superiore a Unità interne)	m	10	10	10	10
	Dislivello Massimo (Unità esterna in posizione inferiore a Unità interne)	m	15	15	15	15
	Dislivello Massimo (Differenza di elevazione tra Unità interne)	m	10	10	10	10
<b>Fluidi Frigoriferi</b>	Tipologia di Refrigerante		R32	R32	R32	R32
	GWP		675	675	675	675
	Quantità Precaricata	Kg	1,10	1,25	1,50	1,85
	Emissioni di CO2 Equivalenti	F-V-Hz	0,743	0,844	1,013	1,249
	Pressione di prova (Lato Alta/Bassa)	MPa	4,3/1,7	4,3/1,7	4,6/1,7	4,6/1,7
<b>Collegamenti Elettrici</b>	Alimentazione Elettrica Principale		Unità Esterna	Unità Esterna	Unità Esterna	Unità Esterna
	Collegamento Unità Esterna-Ciascuna Unità Interna	n° conduttori	3P + Terra	3P + Terra	3P + Terra	3P + Terra
	Potenza Elettrica Assorbita Massima	W	2750	3050	3910	4100
	Corrente Massima	A	12	13	17	18
<b>Limiti operativi</b>	Temperature Esterne	Raff.(Min/Max) °C B.S.	-15 / +50	-15 / +50	-15 / +50	-15 / +50
		Risc. (Min/Max) °C B.U.	-15 / +24	-15 / +24	-15 / +24	-15 / +24

I dati dichiarati per le prestazioni stagionali sono relativi alle condizioni previste nella PR EN 14825.

I valori di EER e COP, utilizzabili esclusivamente per le finalità rivolte alla fruizione di detrazioni fiscali, sono riferite alle condizioni di cui alla PR EN 14511. I consumi energetici stagionali indicati, si riferiscono a cicli armonizzati di prova. L'effettivo consumo elettrico del prodotto, in condizioni di reale utilizzo, può differire da quanto indicato. I dati sono suscettibili di variazione e modifica senza obbligo di preavviso. I valori di pressione sonora sono alle seguenti condizioni: livello di pressione sonora ambientale pari a 0 dB (Pressione pari a 20 QPa), Unità posizionata in condizione di campo libero, misuratore posizionato a 1 metro di distanza dal fronte dell'Unità in posizione elevata di 1,5 metri rispetto ad essa. Il livello di pressione sonora percepito durante il funzionamento in effettive condizioni di esercizio può differire da quanto riportato sopra a causa delle condizioni di installazione e della prossimità a superfici fono riflettenti. La perdita di refrigerante contribuisce al cambiamento climatico. In caso di rilascio nell'atmosfera, i refrigeranti con un potenziale di riscaldamento globale (GWP) più basso contribuiscono in misura minore al riscaldamento globale rispetto a quelli con un GWP più elevato. Questo apparecchio contiene un fluido refrigerante con un GWP di 675. Se 1 kg di questo fluido refrigerante fosse rilasciato nell'atmosfera, quindi, l'impatto sul riscaldamento globale sarebbe 675 volte più elevato rispetto a 1 kg di CO2, per un periodo di 100 anni. In nessun caso l'utente deve cercare di intervenire sul circuito refrigerante o di disassemblare il prodotto. In caso di necessità occorre sempre rivolgersi a personale qualificato e certificato ai fini delle normative vigenti.

Codice Unità Esterna		M40E-28HFN8-Q	M40-36FN8-Q	M50E-42HFN8-Q	
EAN		8052705160123	8033638102428	8052705165630	
Combinazione Unità interne di riferimento		MSAGBU-09HRFN8 (x4)	MSAGBU-09HRFN8 (x4)	MSAGBU-09HRFN8 (x5)	
<b>Alimentazione elettrica</b>		F-V-Hz	Monofase 220-240V 50Hz		
<b>Raffreddamento</b>	Capacità	kW (Min/Nom/Max)	2,51/8,21/10,26	2,74/10,55/11,29	3,17/12,31/12,31
	Potenza Elettrica Assorbita	W (Min/Nom/Max)	130/2500/3450	212/3270/4125	220/3805/4600
	Corrente	A (Nom)	11	15	17,8
	Carico Teorico (PdesignC)	kW	8,2	10,5	12,3
	SEER		7,2	6,5	6,1
	Classe di efficienza energetica		A++	A++	A++
	Consumo Energetico Annuo	kWh/A	399	565	710
<b>Riscaldamento</b>	Capacità	kW (Min/Nom/Max)	1,61/8,79/10,26	3,60/10,55/10,83	3,60/12,31/12,31
	Potenza Elettrica Assorbita	W (Min/Nom/Max)	280/2400/3100	525/2845/3684	550/3315/4100
	Corrente	A (Nom)	10,5	13,5	14,0
	Carico Teorico (PdesignH)	kW (Stagione Media/Calda)	6,7	9,2	9,5
	SCOP	(Stagione Media/Calda)	4,0	4,0	3,8
	Classe di efficienza energetica	(Stagione Media/Calda)	A+	A+	A
	Consumo Energetico Annuo	kWh/A (Stagione Media/Calda)	2345	3220	3500
Temperatura limite esercizio (Tol)	°C	-15	-15	-15	
<b>Efficienza energetica</b>	E.E.R./C.O.P.	W/W	3,23 / 3,71	3,23 / 3,71	3,24 / 3,71
<b>Unità Esterna</b>	Dimensioni (LxPxA)	mm	946x410x810	946x410x810	946x410x810
	Peso netto	Kg	62,1	68,8	74,1
	Dimensioni Imballo (LxPxA)	mm	1090x500x885	1090x500x885	1090x500x885
	Peso lordo	Kg	67,7	75,6	79,5
	Portata Aria	m³/h	3800	4000	3850
	Pressione Sonora (Max)	dB(A)	63	63	62
	Potenza Sonora (Max)	dB(A)	68	70	70
	Tipologia Compressore		ROTATIVO	ROTATIVO	ROTATIVO
<b>Dimensioni e Limitazioni Circuito Frigorifero</b>	Tubazione Lato Liquido	mm	6,35 (X4)	6,35 (X4)	6,35 (X5)
	Tubazione Lato Gas	mm	9,52 (X3) + 12,7 (X1)	9,52 (X3) + 12,7 (X1)	9,52 (X4) + 12,7 (X1)
	Lunghezza Tubazioni coperta da precarica (Complessiva)	m	30	30	37,5
	Lunghezza Minima Raccomandata Tubazioni (Singolo Ramo)	m	3	3	3
	Lunghezza Massima Equivalente Tubazioni (Complessiva)	m	80	80	80
	Lunghezza Massima Equivalente Tubazioni (Singolo ramo di tubazione)	m	35	35	35
	Incremento di Refrigerante	g/m	12/24	12/24	12/24
	Dislivello Massimo (Unità esterna in posizione superiore a Unità interne)	m	10	10	10
	Dislivello Massimo (Unità esterna in posizione inferiore a Unità interne)	m	15	15	15
	Dislivello Massimo (Differenza di elevazione tra Unità interne)	m	10	10	10
<b>Fluido Frigorifero</b>	Tipologia di Refrigerante		R32	R32	R32
	GWP		675	675	675
	Quantità Precaricata	Kg	2,1	2,1	2,9
	Emissioni di CO2 Equivalenti	F-V-Hz	1,418	1,418	1,958
	Pressione di prova (Lato Alta/Bassa)	MPa	4,3/1,7	4,3/1,7	4,6/1,7
<b>Collegamenti Elettrici</b>	Alimentazione Elettrica Principale		Unità Esterna	Unità Esterna	Unità Esterna
	Collegamento Unità Esterna-Ciascuna Unità Interna	n° conduttori	3P + Terra	3P + Terra	3P + Terra
	Potenza Elettrica Assorbita Massima	W	4150	4600	4700
	Corrente Massima	A	19	21,5	22
<b>Limiti operativi</b>	Temperature Esterne	Raff.(Min/Max) °C B.S.	-15 / +50	-15 / +50	-15 / +50
		Risc. (Min/Max) °C B.U.	-15 / +24	-15 / +24	-15 / +24

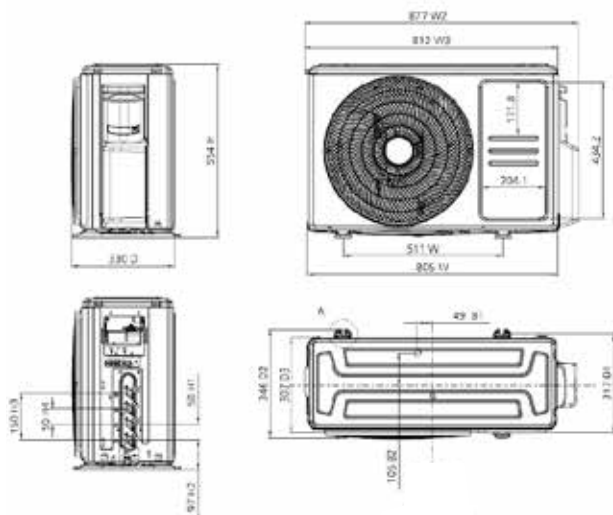
I dati dichiarati per le prestazioni stagionali sono relativi alle condizioni previste nella PR EN 14825.

I valori di EER e COP, utilizzabili esclusivamente per le finalità rivolte alla fruizione di detrazioni fiscali, sono riferite alle condizioni di cui alla PR EN 14511. I consumi energetici stagionali indicati, si riferiscono a cicli armonizzati di prova. L'effettivo consumo elettrico del prodotto, in condizioni di reale utilizzo, può differire da quanto indicato. I dati sono suscettibili di variazione e modifica senza obbligo di preavviso. I valori di pressione sonora sono alle seguenti condizioni: livello di pressione sonora ambientale pari a 0 dB (Pressione pari a 20 QPa), Unità posizionata in condizione di campo libero, misuratore posizionato a 1 metro di distanza dal fronte dell'Unità in posizione elevata di 1,5 metri rispetto ad essa. Il livello di pressione sonora percepito durante il funzionamento in effettive condizioni di esercizio può differire da quanto riportato sopra a causa delle condizioni di installazione e della prossimità a superfici fono riflettenti. La perdita di refrigerante contribuisce al cambiamento climatico. In caso di rilascio nell'atmosfera, i refrigeranti con un potenziale di riscaldamento globale (GWP) più basso contribuiscono in misura minore al riscaldamento globale rispetto a quelli con un GWP più elevato. Questo apparecchio contiene un fluido refrigerante con un GWP di 675. Se 1 kg di questo fluido refrigerante fosse rilasciato nell'atmosfera, quindi, l'impatto sul riscaldamento globale sarebbe 675 volte più elevato rispetto a 1 kg di CO2, per un periodo di 100 anni. In nessun caso l'utente deve cercare di intervenire sul circuito refrigerante o di disassemblare il prodotto. In caso di necessità occorre sempre rivolgersi a personale qualificato e certificato ai fini delle normative vigenti.

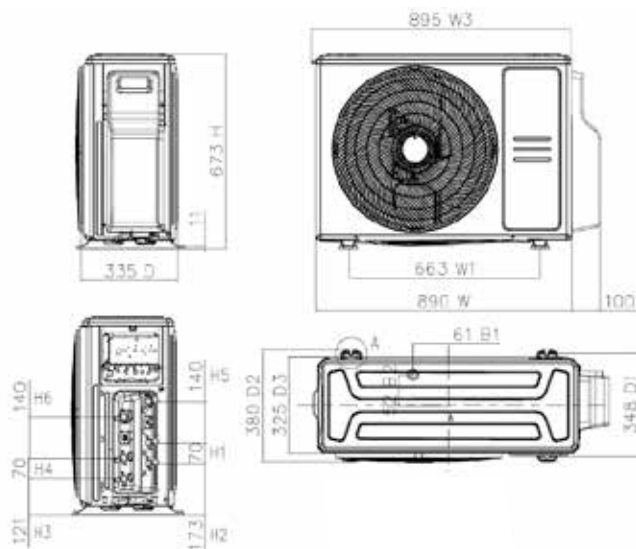
# MULTI UNITÀ ESTERNE SCHEMI DIMENSIONALI

## UNITÀ ESTERNA

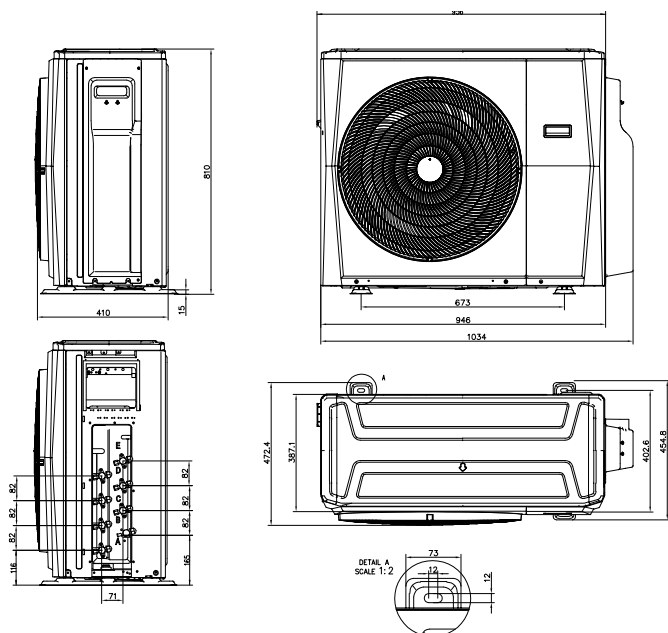
M20H-14HFN8-Q  
M20E-18HFN8-Q



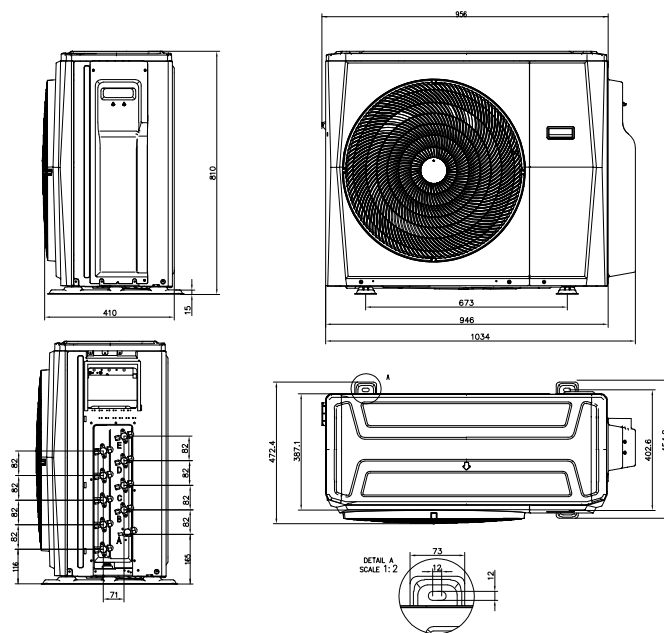
M30G-21HFN8-Q  
M30A-27HFN8-Q



M40E-28HFN8-Q  
M40-36FN8-Q

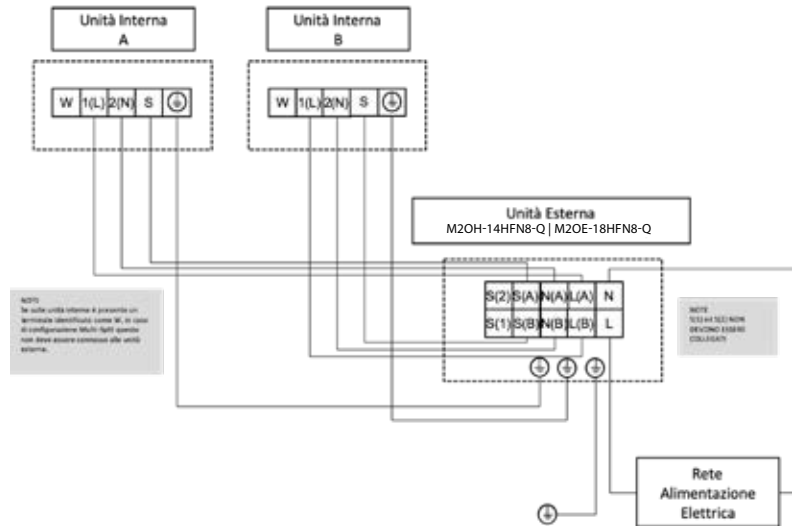


M50E-42HFN8-Q

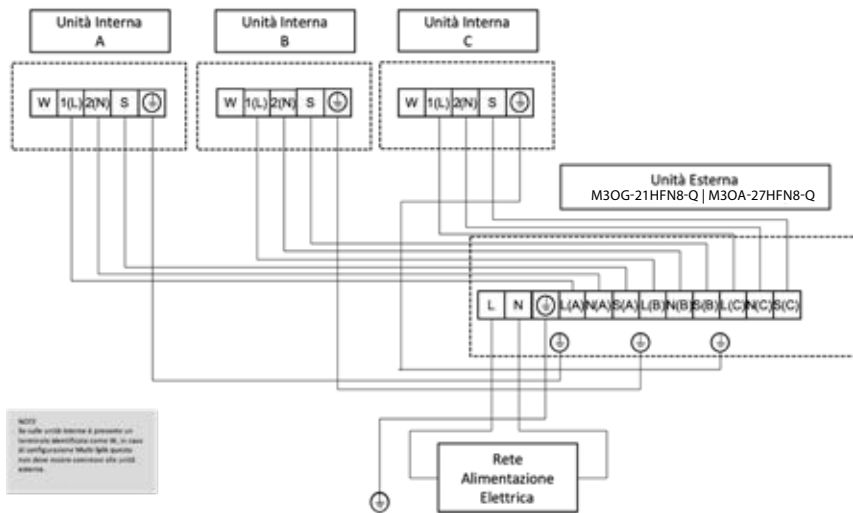


# COLLEGAMENTI ELETTRICI

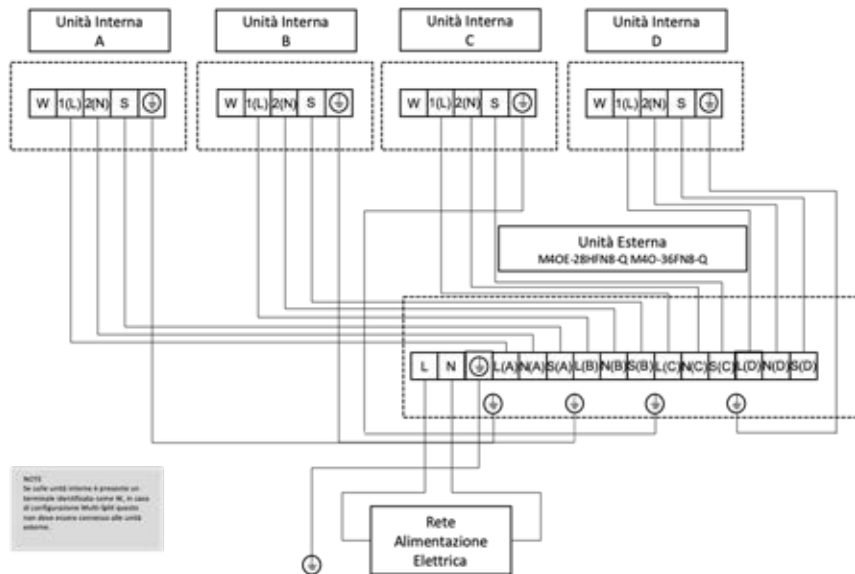
M2OH-14HFN8-Q  
M2OE-18HFN8-Q



M3OG-21HFN8-Q  
M3OA-27HFN8-Q



M4OE-28HFN8-Q  
M4O-36FN8-Q  
M5OE-42HFN8-Q



NOTA: per il Modello **M5OE-42HFN8-Q** lo schema è analogo a quanto indicato sopra, con la presenza di un'ulteriore serie di morsetti E con le connessioni per l'Unità interna E.

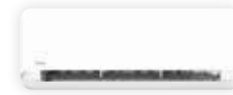
# RESIDENZIALE MULTI SPLIT UNITÀ INTERNE



BREEZELESS+



SOLSTICE



BREEZELESS E



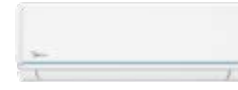
XTREME PRO GREEN



XTREME PRO WF



ALL EASY PRO



EVOLUTION



## BREEZELESS+

Codice Unità Interna		MSFAAU-09HRFN8B	MSFAAU-12HRFN8B
EAN		8052705165555	8052705165982
<b>Alimentazione elettrica</b>		F-V-Hz Monofase 220-240V 50Hz	
<b>Raffreddamento</b>	Capacità	kW (Nom) 2,64	3,52
<b>Riscaldamento</b>	Capacità	kW (Nom) 3,81	3,81
<b>Unità Interna</b>	Dimensioni (LxPx)	mm 940x193x325	940x193x325
	Peso netto	Kg 10,6	10,6
	Dimensioni Imballo (LxPx)	mm 1055x385x290	1055x385x290
	Peso lordo	Kg 13,8	13,8
	Portata Aria (Min / Med / Max)	m³/h 400/520/620	400/520/620
	Pressione Sonora (Silent/Min/Med/Max)	dB(A) 20/33/38	20/33/38
	Potenza Sonora (Max)	dB(A) 57	57
<b>Dimensioni tubazioni di collegamento</b>	Tubazione Lato Liquido	mm 6,35	6,35
	Tubazione Lato Gas	mm 9,52	9,52
<b>Dati elettrici</b>	Potenza Elettrica Assorbita Massima	W 20	20
	Corrente Massima	A 0,1	0,1
<b>Limiti Operativi</b>	Temperature Interne	Raff.(Min/Max) °C B.U.	+16 / +32
		Risc. (Min/Max) °C B.S.	0 / +30



## SOLSTICE

Codice Unità Interna		EZ-09RD6-I	EZ-12RD6-I	EZ-18RD6-I	EZ-24RD6-I
EAN		6938187386676	6938187386690	6938187386713	6938187386751
<b>Alimentazione elettrica</b>		F-V-Hz Monofase 220-240V 50Hz			
<b>Raffreddamento</b>	Capacità	kW (Nom) 2,6	3,5	5	7,0
<b>Riscaldamento</b>	Capacità	kW (Nom) 2,5-2,6	2,6-3,1	4-4,4	4,8-5
<b>Unità Interna</b>	Dimensioni (LxPx)	mm 723x199x286	813x201x289	975x218x308	1055x231x330
	Peso netto	Kg 7,5/9,6	8/10,4	10,2/13,3	13/16,4
	Dimensioni Imballo (LxPx)	mm 780x270x365	870x270x365	1065x300x385	1130x405x310
	Peso lordo	Kg 9,6	10,4	13,3	16,4
	Portata Aria (Min / Med / Max)	m³/h 285/360/510	370/450/600	470/600/800	790/1090/1150
	Pressione Sonora (Min/Med/Max)	dB(A) 25/34/39	26/32/39	28/36/43	32,5/39,5/46
	Potenza Sonora	dB(A) 56	57	58	60
<b>Dimensioni tubazioni di collegamento</b>	Tubazione Lato Liquido	mm 6,35	6,35	6,35	6,35
	Tubazione Lato Gas	mm 9,52	9,52	12,7	12,7
<b>Dati elettrici</b>	Potenza Elettrica Assorbita Massima	W 22	22	28	38
	Corrente Massima	A 0,1	0,1	0,1	0,2
<b>Limiti Operativi</b>	Temperature Interne	Raff.(Min/Max) °C B.U.	+16 / +32	+16 / +32	+16 / +32
		Risc. (Min/Max) °C B.S.	0 / +30	0 / +30	0 / +30



## BREEZELESS E

Codice Unità Interna		MSCB1BU-09HRFN8	MSCB1BU-12HRFN8	MSCB1BU-18HRFN8
EAN		8052705166811	8052705166828	8052705166835
<b>Alimentazione elettrica</b>		F-V-Hz Monofase 220-240V 50Hz		
<b>Raffreddamento</b>	Capacità	kW (Nom) 2,80	3,60	5,27
<b>Riscaldamento</b>	Capacità	kW (Nom) 2,93	3,80	5,56
<b>Unità Interna</b>	Dimensioni (LxPx)	mm 812/199/299	812/199/299	968/225/320
	Peso netto	Kg 9,1	9,3	12,3
	Dimensioni Imballo (LxPx)	mm 870x277x385	870x277x385	1027x307x412
	Peso lordo	Kg 11,6	12,2	16,2
	Portata Aria (Min / Med / Max)	m³/h 375/415/510	380/420/520	510/620/835
	Pressione Sonora (Min/Med/Max)	dB(A) 20,5/32/37	21/35,5/37,5	32,5/36,5/41
	Potenza Sonora	dB(A) 53	56	56
<b>Dimensioni tubazioni di collegamento</b>	Tubazione Lato Liquido	mm 6,35	6,35	6,35
	Tubazione Lato Gas	mm 9,52	9,52	9,52
<b>Dati elettrici</b>	Potenza Elettrica Assorbita Massima	W 28	28	50
	Corrente Massima	A 0,1	0,1	0,2
<b>Limiti Operativi</b>	Temperature Interne	Raff.(Min/Max) °C B.U.	+16 / +32	+16 / +32
		Risc. (Min/Max) °C B.S.	0 / +30	0 / +30



## XTREME PRO GREEN



Codice Unità Interna			MSAGBU-09HRFN8/GR	MSAGBU-12HRFN8/GR	MSAGCU-18HRFN8/GR	MSAGDU-24HRFN8/GR
EAN			8052705166002	8052705166019	8052705166026	8052705166033
<b>Alimentazione elettrica</b>			F-V-Hz			
<b>Raffreddamento</b>	Capacità	kW (Nom)	2,64	3,52	5,28	7,03
<b>Riscaldamento</b>	Capacità	kW (Nom)	3,22	3,81	5,57	7,33
<b>Unità Interna</b>	Dimensioni (LxPxX)	mm	835x208x295	835x208x295	969x241x320	1083x244x336
	Peso netto	Kg	8,7	8,7	11,2	13,6
	Dimensioni Imballo (LxPxX)	mm	905x295x335	905x295x335	1045x405x315	1155x415x315
	Peso lordo	Kg	11,5	11,5	14,6	17,3
	Portata Aria (Min / Med / Max)	m³/h	300/360/510	310/371/520	500/600/800	610/770/1090
	Pressione Sonora (Silent/Min/Med/Max)	dB(A)	19/22/31/37	21-22-33-39	20/31/37/41	21/34/37/46
	Potenza Sonora (Max)	dB(A)	54	55	56	62
<b>Dimensioni tubazioni di collegamento</b>	Tubazione Lato Liquido	mm	6,35	6,35	6,35	9,52
	Tubazione Lato Gas	mm	9,52	9,52	12,7	15,88
<b>Dati elettrici</b>	Potenza Elettrica Assorbita Massima	W	36	36	40	50
	Corrente Massima	A	0,2	0,2	0,2	0,2
<b>Limiti Operativi</b>	Temperature Interne	Raff.(Min/Max) °C B.U.	+16 / +32	+16 / +32	+17 / +32	+17 / +32
		Risc. (Min/Max) °C B.S.	0 / +30	0 / +30	0 / +30	0 / +30

## XTREME PRO WF



Codice Unità Interna			MSAGBU-09HRFN8	MSAGBU-12HRFN8	MSAGCU-18HRFN8	MSAGDU-24HRFN8
EAN			8052705160871	8052705160895	8052705160918	8052705160932
<b>Alimentazione elettrica</b>			F-V-Hz			
<b>Raffreddamento</b>	Capacità	kW (Nom)	2,64	3,52	5,28	7,03
<b>Riscaldamento</b>	Capacità	kW (Nom)	3,22	3,81	5,57	7,33
<b>Unità Interna</b>	Dimensioni (LxPxX)	mm	835x208x295	835x208x295	969x241x320	1083x244x336
	Peso netto	Kg	8,7	8,7	11,2	13,6
	Dimensioni Imballo (LxPxX)	mm	905x295x335	905x295x335	1045x405x315	1155x415x315
	Peso lordo	Kg	11,5	11,5	14,6	17,3
	Portata Aria (Min / Med / Max)	m³/h	300/360/510	310/370/520	500/600/800	610/770/1090
	Pressione Sonora (Min/Med/Max)	dB(A)	21/22/29/37	21/22/33/38	20/31/37/41	21/34/37/46
	Potenza Sonora (Max)	dB(A)	56	60	56	62
<b>Dimensioni tubazioni di collegamento</b>	Tubazione Lato Liquido	mm	6,35	6,35	6,35	9,52
	Tubazione Lato Gas	mm	9,52	9,52	12,7	15,88
<b>Dati elettrici</b>	Potenza Elettrica Assorbita Massima	W	36	36	40	50
	Corrente Massima	A	0,2	0,2	0,2	0,2
<b>Limiti Operativi</b>	Temperature Interne	Raff.(Min/Max) °C B.U.	+16 / +32	+16 / +32	+17 / +32	+17 / +32
		Risc. (Min/Max) °C B.S.	0 / +30	0 / +30	0 / +30	0 / +30

## ALL EASY PRO



Codice Unità Interna			MSEPBU-09HRFN8	MSEPBU-12HRFN8	MSEPCU-18HRFN8	MSEPDU-24HRFN8
EAN			8052705161830	8052705161854	8052705161960	8052705162042
<b>Alimentazione elettrica</b>			F-V-Hz			
<b>Raffreddamento</b>	Capacità	kW (Nom)	2,6	3,5	5,3	7,0
<b>Riscaldamento</b>	Capacità	kW (Nom)	2,8	3,8	5,5	7,6
<b>Unità Interna</b>	Dimensioni (LxPxX)	mm	835x208x295	835x208x295	969x241x320	1083x244x336
	Peso netto	Kg	8,7	8,7	11,2	13,6
	Dimensioni Imballo (LxPxX)	mm	905x295x335	905x295x335	1045x405x315	1155x415x315
	Peso lordo	Kg	11,5	11,5	14,6	17,3
	Portata Aria (Min / Med / Max)	m³/h	300/360/510	310/371/520	500/600/800	610/770/1090
	Pressione Sonora (Silent/Min/Med/Max)	dB(A)	19/22/31/37	21/22/33/39	20/31/37/41	21/34/37/46
	Potenza Sonora (Max)	dB(A)	54	55	56	62
<b>Dimensioni tubazioni di collegamento</b>	Tubazione Lato Liquido	mm	6,35	6,35	6,35	9,52
	Tubazione Lato Gas	mm	9,52	9,52	12,7	15,88
<b>Dati elettrici</b>	Potenza Elettrica Assorbita Massima	W	18	18	36	36
	Corrente Massima	A	0,1	0,1	0,2	0,2
<b>Limiti Operativi</b>	Temperature Interne	Raff.(Min/Max) °C B.U.	+17 / +32	+17 / +32	+17 / +32	+17 / +32
		Risc. (Min/Max) °C B.S.	0 / +30	0 / +30	0 / +30	0 / +30

## EVOLUTION



Codice Unità Interna			MSAGXAU-07HRDN8	MSAGXAU-09HRDN8	MSAGXBU-12HRDN8	MSAGXCU-18HRFN8	MSAGXDU-24HRFN8
EAN			8052705167016	8052705163223	8052705163247	8052705163261	8052705163285
<b>Alimentazione elettrica Unità Interna</b>			F-V-Hz				
<b>Raffreddamento</b>	Capacità	kW (Nom)	2,05	2,64	3,52	5,28	7,03
<b>Riscaldamento</b>	Capacità	kW (Nom)	2,34	2,93	3,81	5,57	7,33
<b>Unità Interna</b>	Dimensioni (LxPxX)	mm	726x210x291	726x210x291	835x208x295	969x241x320	1083x244x336
	Peso netto	Kg	8,0	8,0	8,7	11,2	13,6
	Dimensioni Imballo (LxPxX)	mm	790x270x375	790x270x375	905x290x355	1045x405x315	1155x415x315
	Peso lordo	Kg	10,5	10,5	11,5	14,6	17,3
	Portata Aria (Min / Med / Max)	m³/h	330/460/520	330/460/520	350/400/530	500/600/800	610/770/1090
	Pressione Sonora (Min/Med/Max)	dB(A)	20-22-32-37	20-22-32-37	21/22/32/37	20/31/37/41	21/34/37/46
	Potenza Sonora (Max)	dB(A)	54	54	56	56	62
<b>Dimensioni tubazioni di collegamento</b>	Tubazione Lato Liquido	mm	6,35	6,35	6,35	6,35	9,52
	Tubazione Lato Gas	mm	9,52	9,52	9,52	12,7	15,8
<b>Dati Elettrici</b>	Potenza Elettrica Assorbita Massima	W	40	40	40	50	60
	Corrente Massima	A	0,2	0,2	0,2	0,2	0,3
<b>Limiti Operativi</b>	Temperature Interne	Raff.(Min/Max)°C B.U.	+16 / +32	+16 / +32	+16 / +32	+16 / +32	+16 / +32
		Risc. (Min/Max)°C B.S.	0 / +30	0 / +30	0 / +30	0 / +30	0 / +30

I dati dichiarati sono relativi alle condizioni previste nella PR EN 14825 e PR EN 14511 (2014). I consumi energetici stagionali indicati si riferiscono a cicli armonizzati di prova. L'effettivo consumo elettrico del prodotto, in condizioni di reale utilizzo, può differire da quanto indicato. I dati sono suscettibili di variazione e modifica senza obbligo di preavviso. I valori di pressione sonora sono alle seguenti condizioni: livello di pressione sonora ambientale pari a 0 dB (Pressione pari a 20 QPa). Unità posizionata in condizione di campo libero, misuratore posizionato a 1 metro di distanza ed 0,8 metri sotto l'Unità interna. Il livello di pressione sonora percepito durante il funzionamento in effettive condizioni di esercizio può differire da quanto riportato sopra a causa delle condizioni di installazione e della prossimità a superfici fono riflettenti.

# RESIDENZIALI MULTI SPLIT UNITÀ INTERNE



## NUOVE CASSETTE 4 VIE COMPATTE

- Comando a infrarossi (a corredo)
- Comando a filo (opzionale)

Codice Unità Interna			MCA4U-09HRFNX(GA)	MCA4U-12HRFNX(GA)	MCA4U-18HRFNX(GA)
EAN			8052705167603	8052705167610	8052705167627
Codice Pannello Decorativo			T-MBQ4-03A (Tradizionale)   T-MBQ4-03AWD (Breezeless+)		
EAN			8052705167634 (Tradizionale)   8052705167641 (Breezeless+)		
<b>Alimentazione elettrica</b>			F-V-Hz		
			Monofase 220-240V 50Hz		
<b>Raffreddamento</b>	Capacità	kW (Nom)	0,35/2,64/3,4	0,85/3,52/4,11	2,90/5,28/5,59
<b>Riscaldamento</b>	Capacità	kW (Nom)	0,44/2,93/3,6	4,7/3,8/4,4	2,38/5,57/6,3
<b>Unità Interna</b>	Dimensioni (LxPxA)	mm	570x570x245	570x570x245	570x570x245
	Peso netto	Kg	14,6	16,1	16,2
	Dimensioni Imballo (LxPxA)	mm	715x640x295	715x640x295	715x640x295
	Peso lordo	Kg	17,5	18,8	19
	Portata Aria (Min / Med / Max)	m <sup>3</sup> /h	400/460/500	330/520/620	300/540/660
	Pressione Sonora (Silent-Min-Med-Max)	dB(A)	33/35,5/37	31,5/38,5/42	31,5/41/44
	Potenza Sonora (Max)	dB(A)	52	55	59
<b>Pannello decorativo</b>	Dimensioni (LxPxA)	mm	765x303x555	765x303x555	805x330x554
	Peso netto	Kg	26,6	26,6	32,5
	Dimensioni Imballo (LxPxA)	mm	765x303x555	765x303x555	805x330x554
	Peso lordo	Kg	29	29	35
<b>Dimensioni tubazioni di collegamento</b>	Tubazione Lato Liquido	mm	6,35	6,35	6,35
	Tubazione Lato Gas	mm	9,52	9,52	12,7
<b>Dati elettrici</b>	Potenza Elettrica Assorbita Massima	W	-	1850	2950
	Corrente Massima	A	-	9	13,5
<b>Limiti Operativi</b>	Temperature Interne	Raff.(Min/Max) °C B.U.	-16/+32	-16/+32	-16/+32
		Risc. (Min/Max) °C B.S.	0/+30	0/+30	0/+30



## CASSETTE 4 VIE COMPATTE

- Comando a infrarossi (a corredo)
- Comando a filo (opzionale)

Codice Unità Interna			MCA3U-12HRFNX(GA)	MCA3U-18HRFNX(GA)
EAN			8052705162530	8052705162547
Codice Pannello Decorativo			T-MBQ-03C3	T-MBQ-03C3
EAN			8003912218046	8003912218046
<b>Alimentazione elettrica</b>			F-V-Hz	
			Monofase 220-240V 50Hz	
<b>Raffreddamento</b>	Capacità	kW (Nom)	3,52	5,28
<b>Riscaldamento</b>	Capacità	kW (Nom)	3,81	5,57
<b>Unità Interna</b>	Dimensioni (LxPxA)	mm	570x570x260	570x570x260
	Peso netto	Kg	16,3	16,3
	Dimensioni Imballo (LxPxA)	mm	675x640x295	675x640x295
	Peso lordo	Kg	20,4	20,6
	Portata Aria (Min / Med / Max)	m <sup>3</sup> /h	420/510/620	500/620/720
	Pressione Sonora (Silent-Min-Med-Max)	dB(A)	25/33/36/41	29/35/40/43
	Potenza Sonora (Max)	dB(A)	57	59
<b>Pannello decorativo</b>	Dimensioni (LxPxA)	mm	647x647x50	647x647x50
	Peso netto	Kg	2,5	2,5
	Dimensioni Imballo (LxPxA)	mm	715x715x123	715x715x123
	Peso lordo	Kg	4,5	4,5
<b>Dimensioni tubazioni di collegamento</b>	Tubazione Lato Liquido	mm	6,35	6,35
	Tubazione Lato Gas	mm	9,52	12,7
<b>Dati elettrici</b>	Potenza Elettrica Assorbita Massima	W	40	40
	Corrente Massima	A	0,2	0,2
<b>Limiti Operativi</b>	Temperature Interne	Raff.(Min/Max) °C B.U.	+16 / +32	+16 / +32
		Risc. (Min/Max) °C B.S.	0 / +30	0 / +30

I dati dichiarati sono relativi alle condizioni previste nella PR EN 14825 e PR EN 14511 (2014). I consumi energetici stagionali indicati si riferiscono a cicli armonizzati di prova. L'effettivo consumo elettrico del prodotto, in condizioni di reale utilizzo, può differire da quanto indicato. I dati sono suscettibili di variazione e modifica senza obbligo di preavviso. I valori di pressione sonora sono alle seguenti condizioni: livello di pressione sonora ambientale pari a 0 dB (Pressione pari a 20 µPa), Unità posizionata in condizione di campo libero, misuratore posizionato a 1 metro di distanza sotto il centro dell'Unità. Il livello di pressione sonora percepito durante il funzionamento in effettive condizioni di esercizio può differire da quanto riportato sopra a causa delle condizioni di installazione e della prossimità a superfici non riflettenti.



## CANALIZZABILI A6

- Comando a infrarossi (a corredo)
- Comando a filo (a corredo)

Codice Unità Interna		MTIU-07HWFNX(GA)	MTIU-09HWFNX(GA)	MTIU-12HWFNX(GA)	MTIU-18HWFNX(GA)
EAN		8052705167016	8052705167023	8052705162554	8052705162561
<b>Alimentazione elettrica</b>		F-V-Hz			
<b>Raffreddamento</b>		Monofase 220-240V 50Hz			
<b>Raffreddamento</b>	Capacità	kW (Nom)	2,05	2,64	3,52
<b>Riscaldamento</b>	Capacità	kW (Nom)	2,34	2,93	3,81
<b>Unità Interna</b>	Dimensioni (LxPxA)	mm	700x506x200	700x506x200	700x506x200
	Peso netto	Kg	18	18	18
	Dimensioni Imballo (LxPxA)	mm	860x540x285	860x540x285	860x540x285
	Peso lordo	Kg	21,5	21,5	21,5
	Portata Aria (Min / Med / Max)	m <sup>3</sup> /h	230/340/500	230/340/500	300/480/600
	Pressione ventilatore nominale	Pa	25	25	25
	Pressione ventilatore campo di regolazione	Pa	0/40	0/40	0/60
	Pressione Sonora (Min/Med/Max)	dB(A)	27,5/34,5/40,3	27,5/34,5/40,3	27,5/34,5/40,3
Potenza Sonora (Max)	dB(A)	58	58	59	
<b>Dimensioni tubazioni di collegamento</b>	Tubazione Lato Liquido	mm	6,35	6,35	6,35
	Tubazione Lato Gas	mm	9,52	9,52	9,52
<b>Dati elettrici</b>	Potenza Elettrica Assorbita Massima	W	170	180	185
	Corrente Massima	A	1,0	1,1	1,1
<b>Limiti Operativi</b>	Temperature Interne	Raff.(Min/Max) °C B.U.	+16 / +32	+16 / +32	+16 / +32
		Risc. (Min/Max) °C B.S.	0 / +30	0 / +30	0 / +30



## CANALIZZABILI A7

- Comando a infrarossi (a corredo)
- Comando a filo (a corredo)

Codice Unità Interna		MTJ-09HWFNX(GA)	MTJ-12HWFNX(GA)	MTJ-18HWFNX(GA)
EAN		8052705167665	8052705167672	8052705167689
<b>Alimentazione elettrica</b>		F-V-Hz		
<b>Raffreddamento</b>		Monofase 220-240V 50H		
<b>Raffreddamento</b>	Capacità	kW (Nom)	0,35/2,64/3,8	0,52/3,51/3,90
<b>Riscaldamento</b>	Capacità	kW (Nom)	0,94/2,93/3,5	1,55/1,64/1,465
<b>Unità Interna</b>	Dimensioni (LxPxA)	mm	700x506x200	700x506x200
	Peso netto	Kg	16,6	16,6
	Dimensioni Imballo (LxPxA)	mm	860x540x285	860x540x285
	Peso lordo	Kg	19,8	19,8
	Portata Aria (Min / Med / Max)	m <sup>3</sup> /h	620/540/450	660/570/470
	Pressione Sonora (Min/Med/Max)	dB(A)	31/33/35	31/33/35
	Potenza Sonora (Max)	dB(A)	55	55
	Potenza Sonora (Max)	dB(A)	53	53
<b>Dimensioni tubazioni di collegamento</b>	Tubazione Lato Liquido	mm	6,35	6,35
	Tubazione Lato Gas	mm	9,52	9,52
<b>Dati elettrici</b>	Potenza Elettrica Assorbita Massima	W	-	1850
	Corrente Massima	A	-	9
<b>Limiti Operativi</b>	Temperature Interne	Raff.(Min/Max) °C B.U.	-16/+30	-16/+30
		Risc. (Min/Max) °C B.S.	0/+30	0/+30

I dati dichiarati sono relativi alle condizioni previste nella PR EN 14825 e PR EN 14511 (2014). I consumi energetici stagionali indicati si riferiscono a cicli armonizzati di prova. L'effettivo consumo elettrico del prodotto, in condizioni di reale utilizzo, può differire da quanto indicato. I dati sono suscettibili di variazione e modifica senza obbligo di preavviso. I valori di pressione sonora sono alle seguenti condizioni: livello di pressione sonora ambientale pari a 0 dB (Pressione pari a 20 µPa). Unità posizionata in condizione di campo libero, misuratore posizionato a 1 metro di distanza ed 0,8 metri dal fronte dell'Unità. Il livello di pressione sonora percepito durante il funzionamento in effettive condizioni di esercizio può differire da quanto riportato sopra a causa delle condizioni di installazione e della prossimità a superfici fono riflettenti.

# RESIDENZIALI MULTI SPLIT UNITÀ INTERNE



## CONSOLE

Codice Unità Interna		MFA2U-09HRFNX(GA)	MFA2U-12HRFNX(GA)	MFA2U-17HRFNX(GA)
EAN		8052705167030	8052705166156	8052705166354
<b>Alimentazione elettrica Unità Interna</b>		F-V-Hz	Monofase 220-240V 50Hz	
<b>Raffreddamento</b>	Capacità	kW (Nom)	2,63	3,52
<b>Riscaldamento</b>	Capacità	kW (Nom)	2,93	3,81
<b>Unità Interna</b>	Dimensioni (LxPxA)	mm	794x200x621	794x200x621
	Peso netto	Kg	14,9	14,9
	Dimensioni Imballo (LxPxA)	mm	865x280x719	865x280x719
	Peso lordo	Kg	18,8	18,8
	Portata Aria (Min / Med / Max)	m³/h	400/510/600	490/580/650
	Pressione Sonora (Min/Med/Max)	dB(A)	27/34/37	27/34/37
	Potenza Sonora (Max)	dB(A)	54	54
<b>Dimensioni tubazioni di collegamento</b>	Tubazione Lato Liquido	mm	6,35	6,35
	Tubazione Lato Gas	mm	9,52	9,52
<b>Dati elettrici</b>	Potenza Elettrica Assorbita Massima	W	152	152
	Corrente Massima	A	0,66	0,66
<b>Limiti Operativi</b>	Temperature Interne	Raff.(Min/Max) °C B.U.	+16 / +32	+16 / +32
		Risc. (Min/Max) °C B.S.	0 / +30	0 / +30

## PAVIMENTO/SOFFITTO

- Comando a infrarossi (a corredo)
- Comando a filo (opzionale)




Codice Unità Interna		MUEU2-18HRFNX(GA)
EAN		8052705162592
<b>Alimentazione elettrica</b>		F-V-Hz
		Monofase 220-240V 50Hz
<b>Raffreddamento</b>	Capacità	kW (Nom)
<b>Riscaldamento</b>	Capacità	kW (Nom)
<b>Unità Interna</b>	Dimensioni (LxPxA)	mm
	Peso netto	Kg
	Dimensioni Imballo (LxPxA)	mm
	Peso lordo	Kg
	Portata Aria (Min / Med / Max)	m³/h
	Pressione Sonora (Silent-Min-Med-Max)	dB(A)
	Potenza Sonora (Max)	dB(A)
<b>Dimensioni tubazioni di collegamento</b>	Tubazione Lato Liquido	mm
	Tubazione Lato Gas	mm
<b>Dati elettrici</b>	Potenza Elettrica Assorbita Massima	W
	Corrente Massima	A
<b>Limiti Operativi</b>	Temperature Interne	Raff.(Min/Max) °C B.U.
		Risc. (Min/Max) °C B.S.

I dati dichiarati sono relativi alle condizioni previste nella PR EN 14825 e PR EN 14511 (2014). I consumi energetici stagionali indicati si riferiscono a cicli armonizzati di prova. L'effettivo consumo elettrico del prodotto, in condizioni di reale utilizzo, può differire da quanto indicato. I dati sono suscettibili di variazione e modifica senza obbligo di preavviso. I valori di pressione sonora sono alle seguenti condizioni: livello di pressione sonora ambientale pari a 0 dB (Pressione pari a 20 µPa), Unità posizionata in condizione di campo libero, misuratore posizionato a 1 metro di distanza sotto il centro dell'Unità. Il livello di pressione sonora percepito durante il funzionamento in effettive condizioni di esercizio può differire da quanto riportato sopra a causa delle condizioni di installazione e della prossimità a superfici fono riflettenti.



RESIDENZIALE MULTI SPLIT

# MULTI SPLIT COMBINAZIONI

M2OH-14HFN8-Q ▶  DUAL

## RAFFREDDAMENTO

Combinazione	Capacità Unità Interne	Combinazioni (x1000 Btu/h)		Capacità Totale Connessa (kW)	Capacità Nominale Unità Interne (kW)		Capacità Complessiva (kW)			Potenza elettrica assorbita (kW)			Corrente elettrica (A)			EER (W/W)	Pdesign	SEER	Consumo energetico Annuale (kWh/y)	Classe di efficienza energetica
		Unità A	Unità B		Unità A	Unità B	Min.	Nom.	Max.	Min.	Nom.	Max.	Min.	Nom.	Max.					
1 Unità interna	7	7	—	2.0	2,00	—	1,23	2,00	2,90	0,30	0,62	0,77	1,30	2,68	3,34	3,25	—	—	—	—
	9	9	—	2.6	2,50	—	1,23	2,50	3,20	0,30	0,77	0,96	1,30	3,34	4,18	3,25	—	—	—	—
	12	12	—	3.2	3,50	—	1,23	3,50	3,90	0,30	1,08	1,35	1,30	4,68	5,85	3,25	—	—	—	—
	18	18	—	5.2	4,10	—	1,35	4,10	4,90	0,40	1,27	1,59	1,74	5,52	6,90	3,23	—	—	—	—
2 Unità interne	7+7	7	7	4.0	2,05	2,05	1,76	4,10	4,92	0,44	1,27	1,59	1,93	5,52	6,90	3,23	4,1	6,8	215	A++
	7+9	7	9	4.6	1,79	2,31	1,76	4,10	4,92	0,44	1,27	1,59	1,93	5,52	6,90	3,23	4,1	6,8	215	A++
	7+12	7	12	5.2	1,51	2,59	1,76	4,10	4,92	0,44	1,27	1,59	1,93	5,52	6,90	3,23	4,1	6,8	215	A++
	9+9	9	9	5.2	2,05	2,05	1,76	4,10	4,92	0,44	1,27	1,59	1,93	5,52	6,90	3,23	4,1	6,8	215	A++
	9+12	9	12	5.8	1,76	2,34	1,76	4,10	4,92	0,44	1,27	1,59	1,93	5,52	6,90	3,23	4,1	6,8	215	A++

## RISCALDAMENTO

Combinazione	Capacità Unità Interne	Combinazioni (x1000 Btu/h)		Capacità Totale Connessa (kW)	Capacità Nominale Unità Interne (kW)		Capacità Complessiva (kW)			Potenza elettrica assorbita (kW)			Corrente elettrica (A)			COP (W/W)	Pdesign	SCOP	Consumo energetico Annuale (kWh/y) Stagione Media	Classe di efficienza energetica (Stagione Media/Calda)
		Unità A	Unità B		Unità A	Unità B	Min.	Nom.	Max.	Min.	Nom.	Max.	Min.	Nom.	Max.					
1 Unità interna	7	7	—	2.0	2,45	—	1,02	2,50	2,82	0,28	0,67	0,83	1,22	2,90	3,62	3,75	—	—	—	—
	9	9	—	2.6	2,92	—	1,02	2,90	3,36	0,28	0,78	0,97	1,22	3,38	4,23	3,73	—	—	—	—
	12	12	—	3.2	3,75	—	1,02	3,80	4,31	0,28	1,02	1,28	1,22	4,44	5,55	3,72	—	—	—	—
	18	18	—	5.2	4,40	—	1,12	4,40	5,24	0,38	1,19	1,48	1,65	5,16	6,45	3,71	—	—	—	—
2 Unità interne	7+7	7	7	4.0	1,70	1,70	1,46	3,40	4,08	0,32	0,92	1,14	1,39	3,98	4,97	3,71	3,8	4,0	1340	A+
	7+9	7	9	4.6	1,93	2,48	1,46	4,40	5,28	0,42	1,19	1,48	1,80	5,16	6,45	3,71	3,8	4,0	1340	A+
	7+12	7	12	5.2	1,62	2,78	1,46	4,40	5,28	0,42	1,19	1,48	1,80	5,16	6,45	3,71	3,8	4,0	1340	A+
	9+9	9	9	5.2	2,20	2,20	1,46	4,40	5,28	0,42	1,19	1,48	1,80	5,16	6,45	3,71	3,8	4,0	1340	A+
	9+12	9	12	5.8	1,89	2,51	1,46	4,40	5,28	0,42	1,19	1,48	1,80	5,16	6,45	3,71	3,8	4,0	1340	A+



M2OE-18HFN8-Q DUAL

**RAFFREDDAMENTO**

Combinazione	Capacità Unità Interne	Combinazioni (x1000 Btu/h)		Capacità Totale Connessa (kW)	Capacità Nominale Unità Interne (kW)		Capacità Complessiva (kW)			Potenza elettrica assorbita (kW)			Corrente elettrica (A)			EER (W/W)	Pdesignh	SEER	Consumo energetico Annuale (kWh/y)	Classe di efficienza energetica
		Unità A	Unità B		Unità A	Unità B	Min.	Nom.	Max.	Min.	Nom.	Max.	Min.	Nom.	Max.					
1 Unità interna	7	7	—	2.0	2.00	—	1,43	2,00	2,90	0,35	0,60	0,75	1,52	2,60	3,24	3,35	—	—	—	—
	9	9	—	2.6	2.50	—	1,43	2,50	3,20	0,35	0,75	0,93	1,52	3,24	4,06	3,35	—	—	—	—
	12	12	—	3.2	3.50	—	1,43	3,50	3,90	0,35	1,08	1,29	1,52	4,68	5,62	3,25	—	—	—	—
	18	18	—	5.3	5.00	—	1,64	5,00	5,51	0,45	1,55	1,89	1,96	6,73	8,20	3,23	—	—	—	—
2 Unità interne	7+7	7	7	4.0	2,65	2,65	2,12	5,30	5,62	0,54	1,64	2,05	2,35	7,13	8,92	3,23	5,3	6,1	304	A++
	7+9	7	9	4.6	2,32	2,98	2,12	5,30	5,83	0,54	1,64	2,05	2,35	7,13	8,92	3,23	5,3	6,1	304	A++
	7+12	7	12	5.2	1,95	3,35	2,12	5,30	6,41	0,54	1,64	2,05	2,35	7,13	8,92	3,23	5,3	6,1	304	A++
	7+18	7	18	7.3	1,48	3,85	2,12	5,30	6,47	0,54	1,64	2,05	2,35	7,13	8,92	3,23	5,3	6,1	304	A++
	9+9	9	9	5.2	2,65	2,65	2,12	5,3	6,41	0,54	1,64	2,05	2,35	7,13	8,92	3,23	5,3	6,1	310	A++
	9+12	9	12	5.8	2,27	3,03	2,12	5,3	6,41	0,54	1,64	2,05	2,35	7,13	8,92	3,23	5,3	6,1	310	A++
	9+18	9	18	7.9	1,77	3,53	2,12	5,3	6,47	0,54	1,64	2,05	2,35	7,13	8,92	3,23	5,3	6,1	310	A++
	12+12	12	12	6.4	2,65	2,65	2,12	5,3	6,41	0,54	1,64	2,05	2,35	7,13	8,92	3,23	5,3	6,1	310	A++


**RISCALDAMENTO**

Combinazione	Capacità Unità Interne	Combinazioni (x1000 Btu/h)		Capacità Totale Connessa (kW)	Capacità Nominale Unità Interne (kW)		Capacità Complessiva (kW)			Potenza elettrica assorbita (kW)			Corrente elettrica (A)			COP (W/W)	Pdesignh	SCOP	Consumo energetico Annuale (kWh/y) Stagione Media	Classe di efficienza energetica (Stagione Media/ Calda)
		Unità A	Unità B		Unità A	Unità B	Min.	Nom.	Max.	Min.	Nom.	Max.	Min.	Nom.	Max.					
1 Unità interna	7	7	—	2.0	2.50	—	1,56	2,50	3,03	0,32	0,67	0,83	1,39	2,90	3,62	3,75	—	—	—	—
	9	9	—	2.6	3.00	—	1,56	3,00	3,63	0,32	0,80	1,00	1,39	3,48	4,35	3,75	—	—	—	—
	12	12	—	3.2	3.80	—	1,56	3,80	4,60	0,32	1,00	1,20	1,39	4,34	5,20	3,81	—	—	—	—
	18	18	—	5.3	5.20	—	1,73	5,20	5,79	0,42	1,35	1,88	1,83	5,87	8,16	3,85	—	—	—	—
2 Unità interne	7+7	7	7	4.0	2,50	2,50	2,23	5,00	6,04	0,51	1,35	1,88	2,22	5,86	8,16	3,71	4,3	4,0	1505	A+
	7+9	7	9	4.6	2,32	2,98	2,23	5,30	6,12	0,51	1,43	1,88	2,22	6,21	8,16	3,71	4,3	4,0	1505	A+
	7+12	7	12	5.2	2,03	3,47	2,23	5,50	6,36	0,51	1,48	1,88	2,22	6,45	8,16	3,71	4,3	4,0	1505	A+
	7+18	7	18	7.3	1,60	4,14	2,23	5,70	6,60	0,51	1,54	1,88	2,22	6,68	8,16	3,71	4,3	4,0	1505	A+
	9+9	9	9	5.2	2,78	2,78	2,23	5,57	6,68	0,51	1,50	1,88	2,22	6,53	8,16	3,71	4,5	4,0	1580	A+
	9+12	9	12	5.8	2,39	3,18	2,23	5,57	6,68	0,51	1,50	1,88	2,22	6,53	8,16	3,71	4,5	4,0	1580	A+
	9+18	9	18	7.9	1,86	3,71	2,23	5,57	6,68	0,51	1,50	1,88	2,22	6,53	8,16	3,71	4,5	4,0	1580	A+
	12+12	12	12	6.4	2,79	2,79	2,23	5,57	6,68	0,51	1,50	1,88	2,22	6,53	8,16	3,71	4,5	4,0	1580	A+

Le tavole fanno riferimento alle prestazioni del prodotto rilevate alle condizioni di installazione e prova di cui alla PR EN 14511 (2014) ed in riferimento all'abbinamento delle Unità esterne con Unità interne Xtreme.



# MULTI SPLIT COMBINAZIONI E PRESTAZIONI

M3OG-21HFN8-Q ►  TRIAL

## RAFFREDDAMENTO

Combinazione	Capacità Unità Interne	Combinazioni (x1000 Btu/h)			Capacità Totale Connessa (kW)	Capacità Nominale Unità Interne (kW)			Capacità Complessiva (kW)			Potenza Elettrica Assorbita (kW)		
		Unità A	Unità B	Unità C		Unità A	Unità B	Unità C	Min.	Nom.	Max.	Min.	Nom.	Max.
1 Unità interna	7	7	—	—	2.0	2,00	—	—	1,43	2,00	2,90	0,38	0,62	0,77
	9	9	—	—	2.6	2,50	—	—	1,43	2,50	3,20	0,38	0,77	0,97
	12	12	—	—	3.2	3,50	—	—	1,43	3,50	3,90	0,38	1,08	1,30
	18	18	—	—	5.3	5,00	—	—	1,65	5,00	6,50	0,48	1,55	1,78
2 Unità interne	7+7	7	7	—	4.0	2,10	2,10	—	2,01	4,20	5,49	0,57	1,30	1,89
	7+9	7	9	—	4.6	2,06	2,64	—	2,01	4,70	5,80	0,57	1,46	1,98
	7+12	7	12	—	5.2	1,95	3,35	—	2,01	5,30	6,10	0,57	1,64	2,08
	7+18	7	18	—	7.3	1,71	4,39	—	2,01	6,10	6,83	0,57	1,89	2,17
	9+9	9	9	—	5.2	2,65	2,65	—	2,01	5,30	6,41	0,57	1,64	2,08
	9+12	9	12	—	5.8	2,57	3,43	—	2,01	6,00	6,59	0,57	1,86	2,12
	9+18	9	18	—	7.9	2,03	4,07	—	2,01	6,10	6,83	0,57	1,88	2,17
	12+12	12	12	—	6.4	3,05	3,05	—	2,01	6,10	6,83	0,57	1,89	2,17
3 Unità interne	7+7+7	7	7	7	6.0	2,03	2,03	2,03	2,44	6,10	7,20	0,68	1,89	2,36
	7+7+9	7	7	9	6.6	1,86	1,86	2,39	2,44	6,10	7,26	0,68	1,89	2,36
	7+7+12	7	7	12	7.2	1,64	1,64	2,82	2,44	6,10	7,32	0,68	1,89	2,36
	7+9+9	7	9	9	7.2	1,71	2,20	2,20	2,44	6,10	7,32	0,68	1,89	2,36
	7+9+12	7	9	12	7.8	1,53	1,96	2,61	2,44	6,10	7,32	0,68	1,89	2,36
	9+9+9	9	9	9	7.8	2,03	2,03	2,03	2,44	6,10	7,32	0,68	1,89	2,36
	9+9+12	9	9	12	8.4	1,83	1,83	2,44	2,44	6,10	7,32	0,68	1,89	2,36

## RISCALDAMENTO

Combinazione	Capacità Unità Interne	Combinazioni (x1000 Btu/h)			Capacità Totale Connessa (kW)	Capacità Nominale Unità Interne (kW)			Capacità Complessiva (kW)			Potenza Elettrica Assorbita (kW)		
		Unità A	Unità B	Unità C		Unità A	Unità B	Unità C	Min.	Nom.	Max.	Min.	Nom.	Max.
1 Unità interna	7	7	—	—	2.0	2,50	—	—	1,43	2,50	3,03	0,35	0,67	0,84
	9	9	—	—	2.6	3,00	—	—	1,43	3,00	3,63	0,35	0,81	1,01
	12	12	—	—	3.2	3,80	—	—	1,43	3,80	4,60	0,35	1,02	1,23
	18	18	—	—	5.3	5,20	—	—	1,74	5,20	6,64	0,45	1,40	2,00
2 Unità interne	7+7	7	7	—	4.0	2,50	2,50	—	2,13	5,00	5,80	0,52	1,35	1,74
	7+9	7	9	—	4.6	2,45	3,15	—	2,13	5,60	6,12	0,52	1,51	1,82
	7+12	7	12	—	5.2	2,17	3,73	—	2,13	5,90	6,45	0,52	1,59	1,91
	7+18	7	18	—	7.3	1,82	4,68	—	2,13	6,50	7,22	0,52	1,75	2,00
	9+9	9	9	—	5.2	2,95	2,95	—	2,13	5,90	6,77	0,52	1,59	1,91
	9+12	9	12	—	5.8	2,70	3,60	—	2,13	6,30	6,96	0,52	1,70	1,95
	9+18	9	18	—	7.9	2,20	4,40	—	2,13	6,60	7,22	0,52	1,78	2,00
	12+12	12	12	—	6.4	3,15	3,15	—	2,13	6,30	7,22	0,52	1,70	2,00
3 Unità interne	7+7+7	7	7	7	6	2,15	2,15	2,15	2,26	6,45	7,61	0,63	1,74	2,17
	7+7+9	7	7	9	6.6	1,96	1,96	2,52	2,26	6,44	7,61	0,63	1,74	2,17
	7+7+12	7	7	12	7.2	1,73	1,73	2,97	2,26	6,44	7,74	0,63	1,74	2,17
	7+9+9	7	9	9	7.2	1,80	2,32	2,32	2,26	6,44	7,74	0,63	1,74	2,17
	7+9+12	7	9	12	7.8	1,61	2,07	2,76	2,26	6,44	7,74	0,63	1,74	2,17
	9+9+9	9	9	9	7.8	2,15	2,15	2,15	2,26	6,44	7,74	0,63	1,74	2,17
	9+9+12	9	9	12	8.4	1,93	1,93	2,58	2,26	6,44	7,74	0,63	1,74	2,17

Le tavole fanno riferimento alle prestazioni del prodotto rilevate alle condizioni di installazione e prova di cui alla PR EN 14511 (2014) ed in riferimento all'abbinamento delle Unità esterne con Unità interne Xtreme.




Corrente elettrica (A)			EER (W/W)	Pdesignc	SEER	Consumo energetico Annuale (kWh/y)	Classe di efficienza energetica
Min.	Nom.	Max.					
1,65	2,69	3,37	3,23	—	—	—	—
1,65	3,37	4,21	3,23	—	—	—	—
1,65	4,71	5,65	3,23	—	—	—	—
2,09	6,73	7,74	3,23	—	—	—	—
2,46	5,65	8,21	3,23	4,2	5,6	263	A+
2,46	6,33	8,62	3,23	4,7	5,6	294	A+
2,46	7,13	9,03	3,23	5,3	5,6	331	A+
2,46	8,21	9,44	3,23	6,1	5,6	381	A+
2,46	7,13	9,03	3,23	5,3	5,6	331	A+
2,46	8,08	9,20	3,23	6,0	5,6	375	A+
2,46	8,19	9,44	3,24	6,1	5,6	381	A+
2,46	8,21	9,44	3,23	6,1	5,6	381	A+
2,96	8,21	10,26	3,23	6,1	6,5	328	A++
2,96	8,21	10,26	3,23	6,1	6,5	328	A++
2,96	8,21	10,26	3,23	6,1	6,5	328	A++
2,96	8,21	10,26	3,23	6,1	6,5	328	A++
2,96	8,21	10,26	3,23	6,1	6,5	328	A++
2,96	8,21	10,26	3,23	6,1	6,5	328	A++
2,96	8,21	10,26	3,23	6,1	6,5	328	A++
2,96	8,21	10,26	3,23	6,1	6,5	328	A++
2,96	8,21	10,26	3,23	6,1	6,5	328	A++

Corrente elettrica (A)			COP (W/W)	Pdesignh	SCOP	Consumo energetico Annuale (kWh/y) Stagione Media	Consumo energetico Annuale (kWh/y) Stagione Media
Min.	Nom.	Max.					
1,52	2,93	3,66	3,71	—	—	—	—
1,52	3,52	4,39	3,71	—	—	—	—
1,52	4,45	5,34	3,71	—	—	—	—
1,96	6,09	8,69	3,71	—	—	—	—
2,27	5,86	7,56	3,71	4,0	3,8	1474	A
2,27	6,56	7,93	3,71	4,5	3,8	1651	A
2,27	6,91	8,31	3,71	4,8	3,8	1768	A
2,27	7,62	8,69	3,71	5,1	3,8	1886	A
2,27	6,91	8,31	3,71	4,8	3,8	1768	A
2,27	7,38	8,46	3,71	5,1	3,8	1886	A
2,27	7,73	8,69	3,71	5,1	3,8	1886	A
2,27	7,38	8,69	3,71	5,1	3,8	1886	A
2,72	7,56	9,44	3,71	5,4	4,0	1890	A+
2,72	7,55	9,44	3,71	5,4	4,0	1890	A+
2,72	7,55	9,44	3,71	5,4	4,0	1890	A+
2,72	7,55	9,44	3,71	5,4	4,0	1890	A+
2,72	7,55	9,44	3,71	5,4	4,0	1890	A+
2,72	7,55	9,44	3,71	5,4	4,0	1890	A+
2,72	7,55	9,44	3,71	5,4	4,0	1890	A+

RESIDENZIALE MULTI SPLIT

Le tavole fanno riferimento alle prestazioni del prodotto rilevate alle condizioni di installazione e prova di cui alla PR EN 14511 (2014) ed in riferimento all'abbinamento delle Unità esterne con Unità interne Xtreme.

# MULTI SPLIT COMBINAZIONI E PRESTAZIONI

M30A-27HFN8-Q ▶  TRIAL

## RAFFREDDAMENTO

Combinazione	Capacità Unità Interne	Combinazioni (x1000 Btu/h)			Capacità Totale Connessa (kW)	Capacità Nominale Unità Interne (kW)			Capacità Complessiva (kW)			Potenza Elettrica Assorbita (kW)		
		Unità A	Unità B	Unità C		Unità A	Unità B	Unità C	Min.	Nom.	Max.	Min.	Nom.	Max.
1 Unità interna	7	7	—	—	2.0	2,00	—	—	1,58	2,00	2,90	0,40	0,62	0,77
	9	9	—	—	2.6	2,50	—	—	1,58	2,50	3,20	0,40	0,77	0,97
	12	12	—	—	3.2	3,50	—	—	1,58	3,50	3,90	0,40	1,08	1,30
	18	18	—	—	5.3	5,00	—	—	1,78	5,00	6,50	0,50	1,55	1,78
2 Unità interne	7+7	7	7	—	4.0	2,10	2,10	—	2,22	4,20	6,33	0,64	1,30	2,08
	7+9	7	9	—	4.6	2,06	2,64	—	2,22	4,70	6,73	0,64	1,46	2,20
	7+12	7	12	—	5.2	1,95	3,35	—	2,22	5,30	7,12	0,64	1,64	2,45
	7+18	7	18	—	7.3	1,82	4,68	—	2,22	6,50	7,91	0,64	2,01	2,69
	9+9	9	9	—	5.2	2,65	2,65	—	2,22	5,30	7,12	0,64	1,64	2,45
	9+12	9	12	—	5.8	2,57	3,43	—	2,22	6,00	7,52	0,64	1,86	2,57
	9+18	9	18	—	7.9	2,27	4,53	—	2,22	6,80	7,91	0,64	2,09	2,69
	12+12	12	12	—	6.4	3,15	3,15	—	2,22	6,30	7,68	0,64	1,94	2,65
	12+18	12	18	—	8.5	2,72	4,08	—	2,22	6,80	7,91	0,64	2,09	2,69
3 Unità interne	7+7+7	7	7	7	6.0	2,43	2,43	2,43	2,77	7,30	8,70	0,76	2,26	2,92
	7+7+9	7	7	9	6.6	2,25	2,25	2,90	2,77	7,40	8,70	0,76	2,29	2,92
	7+7+12	7	7	12	7.2	2,13	2,13	3,65	2,77	7,90	8,70	0,76	2,45	2,92
	7+7+18	7	7	18	9.3	1,73	1,73	4,44	2,77	7,90	8,70	0,76	2,45	2,92
	7+9+9	7	9	9	7.2	2,13	2,74	2,74	2,77	7,60	8,70	0,76	2,35	2,92
	7+9+12	7	9	12	7.8	1,98	2,54	3,39	2,77	7,90	8,70	0,76	2,45	2,92
	7+9+18	7	9	18	9.9	1,63	2,09	4,18	2,77	7,90	8,70	0,76	2,45	2,92
	7+12+12	7	12	12	8.4	1,78	3,06	3,06	2,77	7,90	8,70	0,76	2,45	2,92
	9+9+9	9	9	9	7.8	2,64	2,64	2,64	2,77	7,91	8,70	0,76	2,45	2,92
	9+9+12	9	9	12	8.4	2,37	2,37	3,16	2,77	7,90	8,70	0,76	2,45	2,92
	9+12+12	9	12	12	9.0	2,15	2,87	2,87	2,77	7,90	8,70	0,76	2,45	2,92
	12+12+12	12	12	12	9.6	2,63	2,63	2,63	2,77	7,90	8,70	0,76	2,45	2,92

## RISCALDAMENTO

Combinazione	Capacità Unità Interne	Combinazioni (x1000 Btu/h)			Capacità Totale Connessa (kW)	Capacità Nominale Unità Interne (kW)			Capacità Complessiva (kW)			Potenza Elettrica Assorbita (kW)		
		Unità A	Unità B	Unità C		Unità A	Unità B	Unità C	Min.	Nom.	Max.	Min.	Nom.	Max.
1 Unità interna	7	7	—	—	2.0	2,50	—	—	1,64	2,50	2,90	0,40	0,67	0,84
	9	9	—	—	2.6	3,00	—	—	1,64	3,00	3,20	0,40	0,80	1,01
	12	12	—	—	3.2	3,80	—	—	1,64	3,80	3,90	0,40	1,02	1,22
	18	18	—	—	5.3	5,20	—	—	1,89	5,20	7,22	0,50	1,39	1,59
2 Unità interne	7+7	7	7	—	4.0	2,50	2,50	—	2,30	5,00	6,56	0,58	1,35	1,88
	7+9	7	9	—	4.6	2,45	3,15	—	2,30	5,60	6,98	0,58	1,51	1,99
	7+12	7	12	—	5.2	2,21	3,79	—	2,30	6,00	7,39	0,58	1,62	2,21
	7+18	7	18	—	7.3	1,96	5,04	—	2,30	7,00	8,21	0,58	1,89	2,43
	9+9	9	9	—	5.2	3,00	3,00	—	2,30	6,00	7,39	0,58	1,62	2,21
	9+12	9	12	—	5.8	2,70	3,60	—	2,30	6,30	7,80	0,58	1,70	2,32
	9+18	9	18	—	7.9	2,33	4,67	—	2,30	7,00	8,21	0,58	1,89	2,43
	12+12	12	12	—	6.4	3,25	3,25	—	2,30	6,50	7,96	0,58	1,75	2,39
	12+18	12	18	—	8.5	2,80	4,20	—	2,30	7,00	8,21	0,58	1,89	2,43
3 Unità interne	7+7+7	7	7	7	6.0	2,73	2,73	2,73	2,87	8,20	9,85	0,69	2,21	2,76
	7+7+9	7	7	9	6.6	2,50	2,50	3,21	2,87	8,20	9,85	0,69	2,21	2,76
	7+7+12	7	7	12	7.2	2,21	2,21	3,78	2,87	8,20	9,85	0,69	2,21	2,76
	7+7+18	7	7	18	9.3	1,79	1,79	4,61	2,87	8,20	9,85	0,69	2,21	2,76
	7+9+9	7	9	9	7.2	2,30	2,95	2,95	2,87	8,20	9,85	0,69	2,21	2,76
	7+9+12	7	9	12	7.8	2,05	2,64	3,51	2,87	8,20	9,85	0,69	2,21	2,76
	7+9+18	7	9	18	9.9	1,69	2,17	4,34	2,87	8,20	9,85	0,69	2,21	2,76
	7+12+12	7	12	12	8.4	1,85	3,17	3,17	2,87	8,20	9,85	0,69	2,21	2,76
	9+9+9	9	9	9	7.8	2,74	2,74	2,74	2,87	8,21	9,85	0,69	2,21	2,76
	9+9+12	9	9	12	8.4	2,46	2,46	3,28	2,87	8,20	9,85	0,69	2,21	2,76
	9+12+12	9	12	12	9.0	2,24	2,98	2,98	2,87	8,20	9,85	0,69	2,21	2,76
	12+12+12	12	12	12	9.6	2,73	2,73	2,73	2,87	8,20	9,85	0,69	2,21	2,76

Le tavole fanno riferimento alle prestazioni del prodotto rilevate alle condizioni di installazione e prova di cui alla PR EN 14511 (2014) ed in riferimento all'abbinamento delle Unità esterne con Unità interne Xtreme.



Total Current Raffrescamento (A)			EER (W/W)	Pdesignc	SEER	Consumo energetico Annuale (kWh/y)	Classe di efficienza energetica
Min.	Nom.	Max.					
1,74	2,69	3,37	3,23	—	—	—	—
1,74	3,37	4,21	3,23	—	—	—	—
1,74	4,71	5,65	3,23	—	—	—	—
2,17	6,73	7,74	3,23	—	—	—	—
2,77	5,65	9,05	3,23	4,2	5,6	263	A+
2,77	6,33	9,59	3,23	4,7	5,6	294	A+
2,77	7,13	10,65	3,23	5,3	5,6	331	A+
2,77	8,75	11,72	3,23	6,5	5,6	406	A+
2,77	7,13	10,65	3,23	5,3	5,6	331	A+
2,77	8,08	11,18	3,23	6,0	5,6	375	A+
2,77	9,10	11,72	3,25	6,8	5,6	425	A+
2,77	8,45	11,50	3,24	6,3	5,6	394	A+
2,77	9,10	11,72	3,25	6,8	5,6	425	A+
3,30	9,83	12,68	3,23	7,3	6,1	419	A++
3,30	9,96	12,68	3,23	7,4	6,1	425	A++
3,30	10,63	12,68	3,23	7,9	6,1	453	A++
3,30	10,63	12,68	3,23	7,9	6,1	453	A++
3,30	10,23	12,68	3,23	7,6	6,1	436	A++
3,30	10,63	12,68	3,23	7,9	6,1	453	A++
3,30	10,63	12,68	3,23	7,9	6,1	453	A++
3,30	10,63	12,68	3,23	7,9	6,1	453	A++
3,30	10,63	12,68	3,23	7,9	6,1	453	A++
3,30	10,65	12,68	3,23	7,9	6,1	453	A++
3,30	10,63	12,68	3,23	7,9	6,1	453	A++
3,30	10,63	12,68	3,23	7,9	6,1	453	A++
3,30	10,63	12,68	3,23	7,9	6,1	453	A++

Corrente elettrica (A)			COP (W/W)	Pdesignh	SCOP	Consumo energetico Annuale (kWh/y) Stagione Media	Classe di efficienza energetica (Stagione Media/Calda)
Min.	Nom.	Max.					
1,74	2,91	3,64	3,73	—	—	—	—
1,74	3,50	4,37	3,73	—	—	—	—
1,74	4,43	5,32	3,73	—	—	—	—
2,17	6,03	6,93	3,75	—	—	—	—
2,50	5,86	8,17	3,71	4,8	3,8	1768	A
2,50	6,56	8,66	3,71	5,0	3,8	1842	A
2,50	7,03	9,62	3,71	5,1	3,8	1879	A
2,50	8,20	10,58	3,71	5,1	3,8	1879	A
2,50	7,03	9,62	3,71	5,1	3,8	1879	A
2,50	7,38	10,10	3,71	5,1	3,8	1879	A
2,50	8,20	10,58	3,71	5,1	3,8	1879	A
2,50	7,62	10,39	3,71	5,1	3,8	1879	A
2,50	8,20	10,58	3,71	5,1	3,8	1879	A
2,98	9,61	12,02	3,71	5,7	4,0	1995	A+
2,98	9,61	12,02	3,71	5,7	4,0	1995	A+
2,98	9,61	12,02	3,71	5,7	4,0	1995	A+
2,98	9,61	12,02	3,71	5,7	4,0	1995	A+
2,98	9,61	12,02	3,71	5,7	4,0	1995	A+
2,98	9,61	12,02	3,71	5,7	4,0	1995	A+
2,98	9,61	12,02	3,71	5,7	4,0	1995	A+
2,98	9,61	12,02	3,71	5,7	4,0	1995	A+
2,98	9,61	12,02	3,71	5,7	4,0	1995	A+
2,98	9,61	12,02	3,71	5,7	4,0	1995	A+
2,98	9,61	12,02	3,71	5,7	4,0	1995	A+

Le tavole fanno riferimento alle prestazioni del prodotto rilevate alle condizioni di installazione e prova di cui alla PR EN 14511 (2014) ed in riferimento all'abbinamento delle Unità esterne con Unità interne Xtreme.

# MULTI SPLIT COMBINAZIONI E PRESTAZIONI

M4OE-28HFN8-Q ►  QUADRI

## RAFFREDDAMENTO

Combinazione	Capacità Unità Interne	Combinazioni (x1000 Btu/h)				Capacità Totale Connessa (kW)	Capacità Nominale Unità Interne (kW)				Capacità Complessiva (kW)			Potenza elettrica assorbita (kW)		
		Unità A	Unità B	Unità C	Unità D		Unità A	Unità B	Unità C	Unità D	Min.	Nom.	Max.	Min.	Nom.	Max.
1 Unità interna	7	7	—	—	—	2.0	2,00	—	—	—	1,52	2,00	2,90	0,40	0,62	0,77
	9	9	—	—	—	2.6	2,50	—	—	—	1,52	2,50	3,20	0,40	0,77	0,97
	12	12	—	—	—	3.2	3,50	—	—	—	1,52	3,50	3,90	0,40	1,08	1,30
	18	18	—	—	—	5.3	5,00	—	—	—	1,72	5,00	6,50	0,50	1,55	1,78
2 Unità interne	7+7	7	7	—	—	4.0	2,10	2,10	—	—	2,05	4,20	6,07	0,64	1,30	2,03
	7+9	7	9	—	—	4.6	2,06	2,64	—	—	2,05	4,70	6,40	0,64	1,46	2,16
	7+12	7	12	—	—	5.2	1,95	3,35	—	—	2,05	5,30	6,81	0,64	1,64	2,29
	7+18	7	18	—	—	7.3	1,96	5,04	—	—	2,05	7,00	7,55	0,64	2,17	2,79
	9+9	9	9	—	—	5.2	2,65	2,65	—	—	2,05	5,30	6,81	0,64	1,64	2,29
	9+12	9	12	—	—	5.8	2,57	3,43	—	—	2,05	6,00	6,98	0,64	1,86	2,41
	9+18	9	18	—	—	7.9	2,43	4,87	—	—	2,05	7,30	7,55	0,64	2,26	2,79
	12+12	12	12	—	—	6.4	3,25	3,25	—	—	2,05	6,50	7,39	0,64	2,01	2,49
	12+18	12	18	—	—	8.5	2,92	4,38	—	—	2,05	7,30	7,55	0,64	2,26	2,79
18+18	18	18	—	—	10.6	3,75	3,75	—	—	2,05	7,50	7,55	0,64	2,32	2,79	
3 Unità interne	7+7+7	7	7	7	—	6.0	2,00	2,00	2,00	—	2,63	6,00	8,45	0,76	1,86	2,95
	7+7+9	7	7	9	—	6.6	1,98	1,98	2,54	—	2,63	6,50	8,45	0,76	2,01	2,95
	7+7+12	7	7	12	—	7.2	1,91	1,91	3,28	—	2,63	7,10	8,45	0,76	2,20	2,95
	7+7+18	7	7	18	—	9.3	1,71	1,71	4,39	—	2,63	7,80	8,45	0,76	2,41	2,95
	7+9+9	7	9	9	—	7.2	1,90	2,45	2,68	—	2,63	6,80	8,45	0,76	2,11	2,95
	7+9+12	7	9	12	—	7.8	1,88	2,41	3,21	—	2,63	7,50	8,45	0,76	2,32	2,95
	7+9+18	7	9	18	—	9.9	1,61	2,06	4,13	—	2,63	7,80	8,45	0,76	2,41	2,95
	7+12+12	7	12	12	—	8.4	1,76	3,02	3,02	—	2,63	7,80	8,45	0,76	2,41	2,95
	7+12+18	7	12	18	—	10.5	1,48	2,53	3,79	—	2,63	7,80	8,45	0,76	2,41	2,95
	9+9+9	9	9	9	—	7.8	2,37	2,37	2,37	—	2,63	7,10	8,45	0,76	2,20	2,95
	9+9+12	9	9	12	—	8.4	2,34	2,34	3,12	—	2,63	7,80	8,45	0,76	2,41	2,95
	9+9+18	9	9	18	—	10.5	1,95	1,95	3,90	—	2,63	7,80	8,45	0,76	2,41	2,95
	9+12+12	9	12	12	—	9.0	2,13	2,84	2,84	—	2,63	7,80	8,45	0,76	2,41	2,95
	9+12+18	9	12	18	—	11.1	1,80	2,40	3,60	—	2,63	7,80	8,45	0,76	2,41	2,95
12+12+12	12	12	12	—	9.6	2,60	2,60	2,60	—	2,63	7,80	8,45	0,76	2,41	2,95	
4 Unità interne	7+7+7+7	7	7	7	7	8.0	2,05	2,05	2,05	2,05	2,87	8,21	9,93	0,86	2,54	3,18
	7+7+7+9	7	7	7	9	8.6	1,91	1,91	1,91	2,46	2,87	8,20	9,93	0,86	2,54	3,18
	7+7+7+12	7	7	7	12	9.2	1,74	1,74	1,74	2,98	2,87	8,20	9,93	0,86	2,54	3,18
	7+7+7+18	7	7	7	18	11.3	1,47	1,47	1,47	3,78	2,87	8,20	9,93	0,86	2,54	3,18
	7+7+9+9	7	7	9	9	9.2	1,79	1,79	2,31	2,31	2,87	8,20	9,93	0,86	2,54	3,18
	7+7+9+12	7	7	9	12	9.8	1,64	1,64	2,11	2,81	2,87	8,20	9,93	0,86	2,54	3,18
	7+7+12+12	7	7	12	12	10.4	1,51	1,51	2,59	2,59	2,87	8,20	9,93	0,86	2,54	3,18
	7+9+9+9	7	9	9	9	9.8	1,69	2,17	2,17	2,17	2,87	8,20	9,93	0,86	2,54	3,18
	7+9+9+12	7	9	9	12	10.4	1,55	1,99	1,99	2,66	2,87	8,20	9,93	0,86	2,54	3,18
	7+9+12+12	7	9	12	12	11.0	1,44	1,85	2,46	2,46	2,87	8,20	9,93	0,86	2,54	3,18
	9+9+9+9	9	9	9	9	10.4	2,05	2,05	2,05	2,05	2,87	8,20	9,93	0,86	2,54	3,18
9+9+9+12	9	9	9	12	11.0	1,89	1,89	1,89	2,52	2,87	8,20	9,93	0,86	2,54	3,18	



Corrente elettrica (A)			EER (W/W)	Pdesignc	SEER	Consumo energetico Annuale (kWh/y)	Classe di efficienza energetica
Min.	Nom.	Max.					
1,74	2,69	3,37	3,23	—	—	—	—
1,74	3,37	4,21	3,23	—	—	—	—
1,74	4,71	5,65	3,23	—	—	—	—
2,17	6,73	7,74	3,23	—	—	—	—
2,76	5,65	8,84	3,23	4,2	5,1	288	A
2,76	6,33	9,39	3,23	4,7	5,1	323	A
2,76	7,13	9,94	3,23	5,3	5,1	364	A
2,76	9,42	12,15	3,23	7,0	5,1	480	A
2,76	7,13	9,94	3,23	5,3	5,1	364	A
2,76	8,08	10,49	3,23	6,0	5,1	412	A
2,76	9,83	12,15	3,23	7,3	5,1	501	A
2,76	8,75	10,82	3,23	6,5	5,1	446	A
2,76	9,83	12,15	3,23	7,3	5,1	501	A
2,76	10,10	12,15	3,23	7,5	5,1	515	A
3,31	8,08	12,81	3,23	6,0	6,5	323	A++
3,31	8,75	12,81	3,23	6,5	6,5	350	A++
3,31	9,56	12,81	3,23	7,1	6,5	382	A++
3,31	10,50	12,81	3,23	7,8	6,5	420	A++
3,31	9,15	12,81	3,23	6,8	6,5	366	A++
3,31	10,10	12,81	3,23	7,5	6,5	404	A++
3,31	10,50	12,81	3,23	7,8	6,5	420	A++
3,31	10,50	12,81	3,23	7,8	6,5	420	A++
3,31	10,50	12,81	3,23	7,8	6,5	420	A++
3,31	10,50	12,81	3,23	7,8	6,5	420	A++
3,31	9,56	12,81	3,23	7,1	6,5	382	A++
3,31	10,50	12,81	3,23	7,8	6,5	420	A++
3,31	10,50	12,81	3,23	7,8	6,5	420	A++
3,31	10,50	12,81	3,23	7,8	6,5	420	A++
3,31	10,50	12,81	3,23	7,8	6,5	420	A++
3,31	10,50	12,81	3,23	7,8	6,5	420	A++
3,76	11,05	13,81	3,23	8,2	7,0	404	A++
3,76	11,04	13,81	3,23	8,2	7,0	404	A++
3,76	11,04	13,81	3,23	8,2	7,0	404	A++
3,76	11,04	13,81	3,23	8,2	7,0	404	A++
3,76	11,04	13,81	3,23	8,2	7,0	404	A++
3,76	11,04	13,81	3,23	8,2	7,0	404	A++
3,76	11,04	13,81	3,23	8,2	7,0	404	A++
3,76	11,04	13,81	3,23	8,2	7,0	404	A++
3,76	11,04	13,81	3,23	8,2	7,0	404	A++
3,76	11,04	13,81	3,23	8,2	7,0	404	A++
3,76	11,04	13,81	3,23	8,2	7,0	404	A++
3,76	11,04	13,81	3,23	8,2	7,0	404	A++
3,76	11,04	13,81	3,23	8,2	7,0	404	A++
3,76	11,04	13,81	3,23	8,2	7,0	404	A++
3,76	11,04	13,81	3,23	8,2	7,0	404	A++

Le tavole fanno riferimento alle prestazioni del prodotto rilevate alle condizioni di installazione e prova di cui alla PR EN 14511 (2014) ed in riferimento all'abbinamento delle Unità esterne con Unità interne Xtreme.

# MULTI SPLIT COMBINAZIONI E PRESTAZIONI

M4OE-28HFN8-Q ►  QUADRI

## RISCALDAMENTO

Combinazione	Capacità Unità Interne	Combinazioni (x1000 Btu/h)				Capacità Totale Connessa (kW)	Capacità Nominale Unità Interne (kW)				Capacità Complessiva (kW)			Potenza elettrica assorbita (kW)		
		Unità A	Unità B	Unità C	Unità D		Unità A	Unità B	Unità C	Unità D	Min.	Nom.	Max.	Min.	Nom.	Max.
<b>1 Unità interna</b>	7	7	—	—	—	2.0	2.50	—	—	—	1,63	2,50	2,90	0,40	0,67	0,83
	9	9	—	—	—	2.6	3,00	—	—	—	1,63	3,00	3,20	0,40	0,80	1,00
	12	12	—	—	—	3.2	3,80	—	—	—	1,63	3,80	3,90	0,40	1,01	1,22
	18	18	—	—	—	5.3	5,60	—	—	—	1,85	5,60	6,77	0,50	1,48	1,70
<b>2 Unità interne</b>	7+7	7	7	—	—	4.0	2,50	2,50	—	—	2,20	5,00	6,51	0,59	1,31	1,90
	7+9	7	9	—	—	4.6	2,45	3,15	—	—	2,20	5,60	6,86	0,59	1,47	2,01
	7+12	7	12	—	—	5.2	2,21	3,79	—	—	2,20	6,00	7,30	0,59	1,57	2,13
	7+18	7	18	—	—	7.3	2,18	5,62	—	—	2,20	7,80	8,09	0,59	2,03	2,61
	9+9	9	9	—	—	5.2	3,00	3,00	—	—	2,20	6,00	7,30	0,59	1,57	2,13
	9+12	9	12	—	—	5.8	3,00	4,00	—	—	2,20	7,00	7,47	0,59	1,84	2,25
	9+18	9	18	—	—	7.9	2,63	5,27	—	—	2,20	7,90	8,09	0,59	2,05	2,61
	12+12	12	12	—	—	6.4	3,75	3,75	—	—	2,20	7,50	7,91	0,59	1,97	2,32
	12+18	12	18	—	—	8.5	3,20	4,80	—	—	2,20	8,00	8,09	0,59	2,08	2,61
	18+18	18	18	—	—	10.6	4,00	4,00	—	—	2,20	8,00	8,09	0,59	2,08	2,61
<b>3 Unità interne</b>	7+7+7	7	7	7	—	6.0	2,33	2,33	2,33	—	2,81	7,00	9,06	0,71	1,89	2,75
	7+7+9	7	7	9	—	6.6	2,37	2,37	3,05	—	2,81	7,80	9,06	0,71	2,10	2,75
	7+7+12	7	7	12	—	7.2	2,26	2,26	3,88	—	2,81	8,40	9,06	0,71	2,26	2,75
	7+7+18	7	7	18	—	9.3	1,88	1,88	4,84	—	2,81	8,60	9,06	0,71	2,32	2,75
	7+9+9	7	9	9	—	7.2	2,35	3,02	2,68	—	2,81	8,40	9,06	0,71	2,26	2,75
	7+9+12	7	9	12	—	7.8	2,13	2,73	3,64	—	2,81	8,50	9,06	0,71	2,29	2,75
	7+9+18	7	9	18	—	9.9	1,77	2,28	4,55	—	2,81	8,60	9,06	0,71	2,32	2,75
	7+12+12	7	12	12	—	8.4	1,94	3,33	3,33	—	2,81	8,60	9,06	0,71	2,32	2,75
	7+12+18	7	12	18	—	10.5	1,63	2,79	4,18	—	2,81	8,60	9,06	0,71	2,32	2,75
	9+9+9	9	9	9	—	7.8	2,87	2,87	2,87	—	2,81	8,60	9,06	0,71	2,32	2,75
	9+9+12	9	9	12	—	8.4	2,58	2,58	3,44	—	2,81	8,60	9,06	0,71	2,32	2,75
	9+9+18	9	9	18	—	10.5	2,15	2,15	4,30	—	2,81	8,60	9,06	0,71	2,32	2,75
	9+12+12	9	12	12	—	9.0	2,35	3,13	3,13	—	2,81	8,60	9,06	0,71	2,32	2,75
	9+12+18	9	12	18	—	11.1	1,98	2,65	3,97	—	2,81	8,60	9,06	0,71	2,32	2,75
12+12+12	12	12	12	—	9.6	2,87	2,87	2,87	—	2,81	8,60	9,06	0,71	2,32	2,75	
<b>4 Unità interne</b>	7+7+7+7	7	7	7	7	8.0	2,20	2,20	2,20	2,20	3,08	8,79	10,64	0,81	2,37	2,96
	7+7+7+9	7	7	7	9	8.6	2,05	2,05	2,05	2,64	3,08	8,80	10,64	0,81	2,37	2,96
	7+7+7+12	7	7	7	12	9.2	1,87	1,87	1,87	3,20	3,08	8,80	10,64	0,81	2,37	2,96
	7+7+7+18	7	7	7	18	11.3	1,58	1,58	1,58	4,06	3,08	8,80	10,64	0,81	2,37	2,96
	7+7+9+9	7	7	9	9	9.2	1,93	1,93	2,48	2,48	3,08	8,80	10,64	0,81	2,37	2,96
	7+7+9+12	7	7	9	12	9.8	1,76	1,76	2,26	3,02	3,08	8,80	10,64	0,81	2,37	2,96
	7+7+12+12	7	7	12	12	10.4	1,62	1,62	2,78	2,78	3,08	8,80	10,64	0,81	2,37	2,96
	7+9+9+9	7	9	9	9	9.8	1,81	2,33	2,33	2,33	3,08	8,80	10,64	0,81	2,37	2,96
	7+9+9+12	7	9	9	12	10.4	1,66	2,14	2,14	2,85	3,08	8,80	10,64	0,81	2,37	2,96
	7+9+12+12	7	9	12	12	11.0	1,54	1,98	2,64	2,64	3,08	8,80	10,64	0,81	2,37	2,96
	9+9+9+9	9	9	9	9	10.4	2,20	2,20	2,20	2,20	3,08	8,80	10,64	0,81	2,37	2,96
	9+9+9+12	9	9	9	12	11.0	2,03	2,03	2,03	2,71	3,08	8,80	10,64	0,81	2,37	2,96





Corrente elettrica (A)			COP (W/W)	Pdesignh	SCOP	Consumo energetico Annuale (kWh/y) Stagione Media	Classe di efficienza energetica (Stagione Media/ Calda)
Min.	Nom.	Max.					
1,74	2,90	3,62	3,75	—	—	—	—
1,74	3,48	4,35	3,75	—	—	—	—
1,74	4,41	5,29	3,75	—	—	—	—
2,17	6,44	7,41	3,78	—	—	—	—
2,58	5,71	8,24	3,81	3,9	3,4	1585	A
2,58	6,39	8,76	3,81	4,3	3,4	1776	A
2,58	6,85	9,27	3,81	4,6	3,4	1902	A
2,58	8,81	11,33	3,85	6,0	3,4	2473	A
2,58	6,85	9,27	3,81	4,6	3,4	1902	A
2,58	7,99	9,79	3,81	5,4	3,4	2219	A
2,58	8,92	11,33	3,85	6,1	3,4	2505	A
2,58	8,56	10,10	3,81	5,8	3,4	2378	A
2,58	9,03	11,33	3,85	6,1	3,4	2505	A
2,58	9,03	11,33	3,85	6,1	3,4	2505	A
3,09	8,20	11,95	3,71	5,4	3,5	2156	A
3,09	9,14	11,95	3,71	6,0	3,5	2402	A
3,09	9,84	11,95	3,71	6,1	3,5	2440	A
3,09	10,08	11,95	3,71	6,2	3,5	2480	A
3,09	9,84	11,95	3,71	6,1	3,5	2440	A
3,09	9,96	11,95	3,71	6,2	3,5	2480	A
3,09	10,08	11,95	3,71	6,2	3,5	2480	A
3,09	10,08	11,95	3,71	6,2	3,5	2480	A
3,09	10,08	11,95	3,71	6,2	3,5	2480	A
3,09	10,08	11,95	3,71	6,2	3,5	2480	A
3,09	10,08	11,95	3,71	6,2	3,5	2480	A
3,09	10,08	11,95	3,71	6,2	3,5	2480	A
3,09	10,08	11,95	3,71	6,2	3,5	2480	A
3,09	10,08	11,95	3,71	6,2	3,5	2480	A
3,09	10,08	11,95	3,71	6,2	3,5	2480	A
3,50	10,30	12,88	3,71	6,8	4,0	2394	A+
3,50	10,31	12,88	3,71	6,8	4,0	2394	A+
3,50	10,31	12,88	3,71	6,8	4,0	2394	A+
3,50	10,31	12,88	3,71	6,8	4,0	2394	A+
3,50	10,31	12,88	3,71	6,8	4,0	2394	A+
3,50	10,31	12,88	3,71	6,8	4,0	2394	A+
3,50	10,31	12,88	3,71	6,8	4,0	2394	A+
3,50	10,31	12,88	3,71	6,8	4,0	2394	A+
3,50	10,31	12,88	3,71	6,8	4,0	2394	A+
3,50	10,31	12,88	3,71	6,8	4,0	2394	A+
3,50	10,31	12,88	3,71	6,8	4,0	2394	A+
3,50	10,31	12,88	3,71	6,8	4,0	2394	A+
3,50	10,31	12,88	3,71	6,8	4,0	2394	A+
3,50	10,31	12,88	3,71	6,8	4,0	2394	A+
3,50	10,31	12,88	3,71	6,8	4,0	2394	A+

# MULTI SPLIT COMBINAZIONI E PRESTAZIONI

M40-36FN8-Q ►  QUADRI

## RAFFREDDAMENTO

Combinazione	Capacità Unità Interne	Combinazioni (x1000 Btu/h)				Capacità Totale Connessa (kW)	Capacità Nominale Unità Interne (kW)				Capacità Complessiva (kW)			Potenza elettrica assorbita (kW)		
		Unità A	Unità B	Unità C	Unità D		Unità A	Unità B	Unità C	Unità D	Min.	Nom.	Max.	Min.	Nom.	Max.
<b>1 Unità interna</b>	7	7	-	-	-	2.0	2,00	-	-	-	1,58	2,00	2,90	0,45	0,61	0,76
	9	9	-	-	-	2.6	2,50	-	-	-	1,58	2,50	3,20	0,45	0,76	0,95
	12	12	-	-	-	3.2	3,50	-	-	-	1,58	3,50	3,90	0,45	1,07	1,28
	18	18	-	-	-	5.3	5,00	-	-	-	1,79	5,00	6,50	0,58	1,52	1,75
	24	24	-	-	-	7.0	7,00	-	-	-	2,21	7,00	8,00	0,62	2,13	2,45
<b>2 Unità Interne</b>	7+7	7	7	-	-	4.0	2,10	2,10	-	-	2,21	4,20	6,30	0,62	1,28	2,11
	7+9	7	9	-	-	4.6	2,06	2,64	-	-	2,21	4,70	6,51	0,62	1,43	2,28
	7+12	7	12	-	-	5.2	2,03	3,47	-	-	2,21	5,50	6,83	0,62	1,68	2,44
	7+18	7	18	-	-	7.3	1,96	5,04	-	-	2,21	7,00	8,40	0,62	2,13	2,86
	7+24	7	24	-	-	9.0	2,03	6,97	-	-	2,21	9,00	9,45	0,62	2,74	3,06
	9+9	9	9	-	-	5.2	2,65	2,65	-	-	2,21	5,30	6,83	0,62	1,62	2,44
	9+12	9	12	-	-	5.8	2,57	3,43	-	-	2,21	6,00	7,35	0,62	1,83	2,60
	9+18	9	18	-	-	7.9	2,50	5,00	-	-	2,21	7,50	9,45	0,62	2,29	2,93
	9+24	9	24	-	-	9.6	2,59	6,91	-	-	2,21	9,50	9,98	0,62	2,90	3,12
	12+12	12	12	-	-	6.4	3,50	3,50	-	-	2,21	7,00	7,88	0,62	2,13	2,76
	12+18	12	18	-	-	8.5	3,40	5,10	-	-	2,21	8,50	9,98	0,62	2,59	2,93
	12+24	12	24	-	-	10.2	3,33	6,67	-	-	2,21	10,00	10,50	0,62	3,09	3,19
	18+18	18	18	-	-	10.6	5,00	5,00	-	-	2,21	10,00	10,50	0,62	3,09	3,25
	<b>3 Unità interne</b>	7+7+7	7	7	7	-	6.0	2,00	2,00	2,00	-	2,84	6,00	7,35	0,78	1,80
7+7+9		7	7	9	-	6.6	1,98	1,98	2,54	-	2,84	6,50	7,88	0,78	1,98	3,09
7+7+12		7	7	12	-	7.2	2,02	2,02	3,46	-	2,84	7,50	8,93	0,78	2,29	3,25
7+7+18		7	7	18	-	9.3	1,97	1,97	5,06	-	2,84	9,00	11,55	0,78	2,74	3,58
7+7+24		7	7	24	-	11.0	1,84	1,84	6,32	-	2,84	10,00	11,55	0,78	3,09	3,58
7+9+9		7	9	9	-	7.2	1,96	2,52	2,52	-	2,84	7,00	8,93	0,78	2,13	3,25
7+9+12		7	9	12	-	7.8	2,00	2,57	3,43	-	2,84	8,00	9,98	0,78	2,44	3,41
7+9+18		7	9	18	-	9.9	1,96	2,51	5,03	-	2,84	9,50	11,55	0,78	2,93	3,58
7+9+24		7	9	24	-	11.6	1,75	2,25	6,00	-	2,84	10,00	11,55	0,78	3,09	3,58
7+12+12		7	12	12	-	8.4	2,03	3,48	3,48	-	2,84	9,00	10,50	0,78	2,78	3,41
7+12+18		7	12	18	-	10.5	1,89	3,24	4,86	-	2,84	10,00	11,55	0,78	3,09	3,58
7+12+24		7	12	24	-	12.2	1,63	2,79	5,58	-	2,84	10,00	11,55	0,78	3,09	3,58
7+18+18		7	18	18	-	12.6	1,63	4,19	4,19	-	2,84	10,00	11,55	0,78	3,09	3,58
9+9+9		9	9	9	-	7.8	2,50	2,50	2,50	-	2,84	7,50	9,98	0,78	2,31	3,41
9+9+12		9	9	12	-	8.4	2,55	2,55	3,40	-	2,84	8,50	10,50	0,78	2,62	3,41
9+9+18		9	9	18	-	10.5	2,50	2,50	5,00	-	2,84	10,00	11,55	0,78	3,09	3,58
9+9+24		9	9	24	-	12.2	2,14	2,14	5,71	-	2,84	10,00	11,55	0,78	3,09	3,58
9+12+12		9	12	12	-	9.0	2,59	3,45	3,45	-	2,84	9,50	11,55	0,78	2,93	3,58
9+12+18		9	12	18	-	11.1	2,31	3,08	4,62	-	2,84	10,00	11,55	0,78	3,09	3,58
9+12+24		9	12	24	-	12.8	2,00	2,67	5,33	-	2,84	10,00	11,55	0,78	3,09	3,58
9+18+18		9	18	18	-	13.2	2,00	4,00	4,00	-	2,84	10,00	11,55	0,78	3,09	3,58
12+12+12		12	12	12	-	9.6	3,33	3,33	3,33	-	2,84	10,00	11,55	0,78	3,09	3,58
12+12+18		12	12	18	-	11.7	2,86	2,86	4,29	-	2,84	10,00	11,55	0,78	3,09	3,58
12+12+24		12	12	24	-	13.4	2,50	2,50	5,00	-	2,84	10,00	11,55	0,78	3,09	3,58
12+18+18	12	18	18	-	13.8	2,50	3,75	3,75	-	2,84	10,00	11,55	0,78	3,09	3,58	
<b>4 Unità interne</b>	7+7+7+7	7	7	7	7	8.0	2,05	2,05	2,05	2,05	3,68	8,20	10,50	0,88	2,29	3,25
	7+7+7+9	7	7	7	9	8.6	1,98	1,98	1,98	2,55	3,68	8,50	11,55	0,88	2,47	3,41
	7+7+7+12	7	7	7	12	9.2	2,02	2,02	2,02	3,45	3,68	9,50	12,60	0,88	2,86	3,84
	7+7+7+18	7	7	7	18	11.3	1,87	1,87	1,87	4,80	3,68	10,40	13,65	0,88	3,22	3,97
	7+7+7+24	7	7	7	24	13.0	1,63	1,63	1,63	5,60	3,68	10,50	13,65	0,88	3,25	3,97
	7+7+9+9	7	7	9	9	9.2	1,97	1,97	2,53	2,53	3,68	9,00	12,60	0,88	2,71	3,84
	7+7+9+12	7	7	9	12	9.8	2,00	2,00	2,57	3,43	3,68	10,00	13,13	0,88	3,09	3,90
	7+7+9+18	7	7	9	18	11.9	1,79	1,79	2,30	4,61	3,68	10,50	13,65	0,88	3,25	3,97
	7+7+9+24	7	7	9	24	13.6	1,56	1,56	2,01	5,36	3,68	10,50	13,65	0,88	3,25	3,97
	7+7+12+12	7	7	12	12	10.4	1,93	1,93	3,32	3,32	3,68	10,50	13,65	0,88	3,25	3,97
	7+7+12+18	7	7	12	18	12.5	1,67	1,67	2,86	4,30	3,68	10,50	13,65	0,88	3,25	3,97
	7+7+18+18	7	7	18	18	14.6	1,47	1,47	3,78	3,78	3,68	10,50	13,65	0,88	3,25	3,97
	7+9+9+9	7	9	9	9	9.8	1,96	2,51	2,51	2,51	3,68	9,50	13,13	0,88	2,92	3,84
	7+9+9+12	7	9	9	12	10.4	1,99	2,55	2,55	3,41	3,68	10,50	13,65	0,88	3,25	3,97
	7+9+9+18	7	9	9	18	12.5	1,71	2,20	2,20	4,40	3,68	10,50	13,65	0,88	3,25	3,97
	7+9+9+24	7	9	9	24	14.2	1,50	1,93	1,93	5,14	3,68	10,50	13,65	0,88	3,25	3,97
	7+9+12+12	7	9	12	12	11.0	1,84	2,36	3,15	3,15	3,68	10,50	13,65	0,88	3,25	3,97
	7+9+12+18	7	9	12	18	13.1	1,60	2,05	2,74	4,11	3,68	10,50	13,65	0,88	3,25	3,97
	7+9+18+18	7	9	18	18	15.2	1,41	1,82	3,63	3,63	3,68	10,50	13,65	0,88	3,25	3,97
	7+12+12+12	7	12	12	12	11.6	1,71	2,93	2,93	2,93	3,68	10,50	13,65	0,88	3,25	3,97
	7+12+12+18	7	12	12	18	13.7	1,50	2,57	2,57	3,86	3,68	10,50	13,65	0,88	3,25	3,97
	9+9+9+9	9	9	9	9	10.4	2,63	2,63	2,63	2,63	3,68	10,50	13,65	0,88	3,25	3,97
	9+9+9+12	9	9	9	12	11.0	2,42	2,42	2,42	3,23	3,68	10,50	13,65	0,88	3,25	3,97
	9+9+9+18	9	9	9	18	13.1	2,10	2,10	2,10	4,20	3,68	10,50	13,65	0,88	3,25	3,97
	9+9+12+12	9	9	12	12	11.6	2,25	2,25	3,00	3,00	3,68	10,50	13,65	0,88	3,25	3,97
	9+9+12+18	9	9	12	18	13.7	1,97	1,97	2,63	3,94	3,68	10,50	13,65	0,88	3,25	3,97
	9+12+12+12	9	12	12	12	12.2	2,10	2,80	2,80	2,80	3,68	10,50	13,65	0,88	3,25	3,97
	9+12+12+18	9	12	12	18	14.3	1,85	2,47	2,47	3,71	3,68	10,50	13,65	0,88	3,25	3,97
	12+12+12+12	12	12	12	12	12.8	2,63	2,63	2,63	2,63	3,68	10,50	13,65	0,88	3,25	3,97

Le tabelle fanno riferimento alle prestazioni del prodotto rilevate alle condizioni di installazione e prova di cui alla PR EN 14511 (2014) ed in riferimento all'abbinamento delle Unità esterne con Unità interne Xtreme.



Corrente elettrica (A)			EER (W/W)	Pdesignc	SEER	Consumo energetico Annuale (kWh/y)	Classe di efficienza energetica
Min.	Nom.	Max.					
1,96	2,65	3,31	3,28	—	—	—	—
1,96	3,31	4,14	3,28	—	—	—	—
1,96	4,64	5,57	3,28	—	—	—	—
2,52	6,63	7,62	3,28	—	—	—	—
2,70	9,28	10,67	3,28	—	—	—	—
2,69	5,57	9,19	3,28	4,2	5,1	288	A
2,69	6,23	9,89	3,28	4,7	5,1	323	A
2,69	7,29	10,60	3,28	5,5	5,1	377	A
2,69	9,28	12,44	3,28	7,0	5,2	471	A
2,69	11,93	13,29	3,28	9,0	5,2	606	A
2,69	7,03	10,60	3,28	5,3	5,2	357	A
2,69	7,95	11,31	3,28	6,0	5,2	404	A
2,69	9,94	12,72	3,28	7,5	5,2	505	A
2,69	12,59	13,57	3,28	9,5	5,2	639	A
2,69	9,28	12,01	3,28	7,0	5,2	471	A
2,69	11,27	12,72	3,28	8,5	5,2	572	A
2,69	13,42	13,85	3,24	10,0	5,2	673	A
2,69	13,42	14,13	3,24	10,0	5,2	673	A
3,39	7,83	12,72	3,33	6,0	5,6	375	A+
3,39	8,62	13,43	3,28	6,5	5,6	406	A+
3,39	9,94	14,13	3,28	7,5	5,6	469	A+
3,39	11,93	15,55	3,28	9,0	5,8	543	A+
3,39	13,42	15,55	3,24	10,0	5,8	603	A+
3,39	9,28	14,13	3,28	7,0	5,8	422	A+
3,39	10,60	14,84	3,28	8,0	5,8	483	A+
3,39	12,75	15,55	3,24	9,5	5,8	573	A+
3,39	13,42	15,55	3,24	10,0	5,8	603	A+
3,39	12,08	14,84	3,24	9,0	5,8	543	A+
3,39	13,42	15,55	3,24	10,0	5,8	603	A+
3,39	13,42	15,55	3,24	10,0	5,8	603	A+
3,39	13,42	15,55	3,24	10,0	5,8	603	A+
3,39	10,06	14,84	3,24	7,5	5,8	453	A+
3,39	11,41	14,84	3,24	8,5	5,8	513	A+
3,39	13,42	15,55	3,24	10,0	5,8	603	A+
3,39	13,42	15,55	3,24	10,0	5,8	603	A+
3,39	12,75	15,55	3,24	9,5	5,8	573	A+
3,39	13,42	15,55	3,24	10,0	5,8	603	A+
3,39	13,42	15,55	3,24	10,0	5,8	603	A+
3,39	13,42	15,55	3,24	10,0	5,8	603	A+
3,39	13,42	15,55	3,24	10,0	5,8	603	A+
3,39	13,42	15,55	3,24	10,0	5,8	603	A+
3,39	13,42	15,55	3,24	10,0	5,8	603	A+
3,39	13,42	15,55	3,24	10,0	5,8	603	A+
3,82	9,96	14,13	3,58	8,2	6,1	470	A++
3,82	10,74	14,84	3,44	8,5	6,1	488	A++
3,82	12,44	16,68	3,32	9,5	6,1	545	A++
3,82	14,00	17,24	3,23	10,4	6,2	587	A++
3,82	14,13	17,24	3,23	10,5	6,2	593	A++
3,82	11,79	16,68	3,32	9,0	6,2	508	A++
3,82	13,42	16,96	3,24	10,0	6,2	565	A++
3,82	14,13	17,24	3,23	10,5	6,2	593	A++
3,82	14,13	17,24	3,23	10,5	6,2	593	A++
3,82	14,13	17,24	3,23	10,5	6,2	593	A++
3,82	14,13	17,24	3,23	10,5	6,2	593	A++
3,82	14,13	17,24	3,23	10,5	6,2	593	A++
3,82	14,13	17,24	3,23	10,5	6,2	593	A++
3,82	12,71	16,68	3,25	9,5	6,2	536	A++
3,82	14,13	17,24	3,23	10,5	6,2	593	A++
3,82	14,13	17,24	3,23	10,5	6,2	593	A++
3,82	14,13	17,24	3,23	10,5	6,2	593	A++
3,82	14,13	17,24	3,23	10,5	6,2	593	A++
3,82	14,13	17,24	3,23	10,5	6,2	593	A++
3,82	14,13	17,24	3,23	10,5	6,2	593	A++
3,82	14,13	17,24	3,23	10,5	6,2	593	A++
3,82	14,13	17,24	3,23	10,5	6,2	593	A++
3,82	14,13	17,24	3,23	10,5	6,2	593	A++
3,82	14,13	17,24	3,23	10,5	6,2	593	A++
3,82	14,13	17,24	3,23	10,5	6,5	565	A++
3,82	14,13	17,24	3,23	10,5	6,5	565	A++
3,82	14,13	17,24	3,23	10,5	6,5	565	A++
3,82	14,13	17,24	3,23	10,5	6,5	565	A++
3,82	14,13	17,24	3,23	10,5	6,5	565	A++
3,82	14,13	17,24	3,23	10,5	6,5	565	A++
3,82	14,13	17,24	3,23	10,5	6,5	565	A++
3,82	14,13	17,24	3,23	10,5	6,5	565	A++

RESIDENZIALE MULTI SPLIT

Le tavole fanno riferimento alle prestazioni del prodotto rilevate alle condizioni di installazione e prova di cui alla PR EN 14511 (2014) ed in riferimento all'abbinamento delle Unità esterne con Unità interne Xtreme.

# MULTI SPLIT COMBINAZIONI E PRESTAZIONI

M40-36FN8-Q ▶  QUADRI

**RISCALDAMENTO**

Combinazione	Capacità Unità Interne	Combinazioni (x1000 Btu/h)				Capacità Totale Connessa (kW)	Capacità Nominale Unità Interne (kW)				Capacità Complessiva (kW)			Potenza elettrica assorbita (kW)		
		Unità A	Unità B	Unità C	Unità D		Unità A	Unità B	Unità C	Unità D	Min.	Nom.	Max.	Min.	Nom.	Max.
1 Unità interna	7	7	—	—	—	2.0	2,50	—	—	—	1,57	2,50	2,90	0,45	0,67	0,84
	9	9	—	—	—	2.6	3,00	—	—	—	1,57	3,00	3,20	0,45	0,81	1,01
	12	12	—	—	—	3.2	3,80	—	—	—	1,57	3,80	3,90	0,45	1,02	1,23
	18	18	—	—	—	5.3	5,20	—	—	—	1,77	5,20	7,00	0,55	1,40	1,61
	24	24	—	—	—	7.0	7,20	—	—	—	1,77	7,20	8,00	0,58	1,94	2,23
2 Unità Interne	7+7	7	7	—	—	4.0	2,50	2,50	—	—	2,19	5,00	6,26	0,53	1,35	1,83
	7+9	7	9	—	—	4.6	2,45	3,15	—	—	2,19	5,60	6,47	0,53	1,51	1,97
	7+12	7	12	—	—	5.2	2,21	3,79	—	—	2,19	6,00	6,79	0,53	1,62	2,11
	7+18	7	18	—	—	7.3	2,24	5,76	—	—	2,19	8,00	8,35	0,53	2,16	2,48
	7+24	7	24	—	—	9.0	2,17	7,43	—	—	2,19	9,60	10,13	0,53	2,59	2,65
	9+9	9	9	—	—	5.2	3,00	3,00	—	—	2,19	6,00	6,79	0,53	1,62	2,11
	9+12	9	12	—	—	5.8	3,00	4,00	—	—	2,19	7,00	7,31	0,53	1,89	2,25
	9+18	9	18	—	—	7.9	2,93	5,87	—	—	2,19	8,80	9,40	0,53	2,37	2,53
	9+24	9	24	—	—	9.6	2,67	7,13	—	—	2,19	9,80	10,02	0,53	2,64	2,67
	12+12	12	12	—	—	6.4	3,75	3,75	—	—	2,19	7,50	7,83	0,53	2,02	2,39
	12+18	12	18	—	—	8.5	3,76	5,64	—	—	2,19	9,40	9,92	0,53	2,53	2,53
	12+24	12	24	—	—	10.2	3,33	6,67	—	—	2,19	10,00	10,23	0,53	2,70	2,76
	18+18	18	18	—	—	10.6	5,05	5,05	—	—	2,19	10,10	10,44	0,53	2,72	2,81
3 Unità interne	7+7+7	7	7	7	—	6.0	2,50	2,50	2,50	—	2,82	7,50	7,31	0,68	2,02	2,53
	7+7+9	7	7	9	—	6.6	2,37	2,37	3,05	—	2,82	7,80	7,83	0,68	2,10	2,67
	7+7+12	7	7	12	—	7.2	2,29	2,29	3,92	—	2,82	8,50	8,87	0,68	2,29	2,81
	7+7+18	7	7	18	—	9.3	2,34	2,34	6,02	—	2,82	10,70	11,48	0,68	2,88	3,10
	7+7+24	7	7	24	—	11.0	1,97	1,97	6,76	—	2,82	10,70	11,48	0,68	2,88	3,10
	7+9+9	7	9	9	—	7.2	2,38	3,06	3,06	—	2,82	8,50	8,87	0,68	2,29	2,81
	7+9+12	7	9	12	—	7.8	2,50	3,21	4,29	—	2,82	10,00	9,92	0,68	2,70	2,95
	7+9+18	7	9	18	—	9.9	2,20	2,83	5,66	—	2,82	10,70	11,48	0,68	2,88	3,10
	7+9+24	7	9	24	—	11.6	1,87	2,41	6,42	—	2,82	10,70	11,48	0,68	2,88	3,10
	7+12+12	7	12	12	—	8.4	2,28	3,91	3,91	—	2,82	10,10	10,44	0,68	2,72	2,95
	7+12+18	7	12	18	—	10.5	2,02	3,47	5,21	—	2,82	10,70	11,48	0,68	2,88	3,10
	7+12+24	7	12	24	—	12.2	1,74	2,99	5,97	—	2,82	10,70	11,48	0,68	2,88	3,10
	7+18+18	7	18	18	—	12.6	1,74	4,48	4,48	—	2,82	10,70	11,48	0,68	2,88	3,10
	9+9+9	9	9	9	—	7.8	3,33	3,33	3,33	—	2,82	10,00	9,92	0,68	2,70	2,95
	9+9+12	9	9	12	—	8.4	3,03	3,03	4,04	—	2,82	10,10	10,44	0,68	2,72	2,95
	9+9+18	9	9	18	—	10.5	2,68	2,68	5,35	—	2,82	10,70	11,48	0,68	2,88	3,10
	9+9+24	9	9	24	—	12.2	2,29	2,29	6,11	—	2,73	10,70	11,11	0,65	2,88	2,99
	9+12+12	9	12	12	—	9.0	2,92	3,89	3,89	—	2,82	10,70	11,48	0,68	2,88	3,10
	9+12+18	9	12	18	—	11.1	2,47	3,29	4,94	—	2,82	10,70	11,48	0,68	2,88	3,10
	9+12+24	9	12	24	—	12.8	2,14	2,85	5,71	—	2,82	10,70	11,48	0,68	2,88	3,10
	9+18+18	9	18	18	—	13.2	2,14	4,28	4,28	—	2,82	10,70	11,48	0,68	2,88	3,10
	12+12+12	12	12	12	—	9.6	3,57	3,57	3,57	—	2,82	10,70	11,48	0,68	2,88	3,10
	12+12+18	12	12	18	—	11.7	3,06	3,06	4,59	—	2,82	10,70	11,48	0,68	2,88	3,10
	12+12+24	12	12	24	—	13.4	2,68	2,68	5,35	—	2,82	10,70	11,48	0,68	2,88	3,10
	12+18+18	12	18	18	—	13.8	2,68	4,01	4,01	—	2,82	10,70	11,48	0,68	2,88	3,10
4 Unità interne	7+7+7+7	7	7	7	7	8.0	2,50	2,50	2,50	2,50	3,65	10,00	10,44	0,76	2,70	2,81
	7+7+7+9	7	7	7	9	8.6	2,36	2,36	2,36	3,03	3,65	10,10	10,96	0,76	2,72	2,95
	7+7+7+12	7	7	7	12	9.2	2,31	2,31	2,31	3,96	3,65	10,90	11,48	0,76	2,94	3,10
	7+7+7+18	7	7	7	18	11.3	1,99	1,99	1,99	5,12	3,65	11,10	12,53	0,76	2,99	3,66
	7+7+7+24	7	7	7	24	13.0	1,73	1,73	1,73	5,92	3,65	11,10	12,53	0,76	2,99	3,66
	7+7+9+9	7	7	9	9	9.2	2,38	2,38	3,07	3,07	3,65	10,90	11,48	0,76	2,94	3,10
	7+7+9+12	7	7	9	12	9.8	2,22	2,22	2,85	3,81	3,65	11,10	12,01	0,76	2,99	3,38
	7+7+9+18	7	7	9	18	11.9	1,90	1,90	2,44	4,87	3,65	11,10	12,53	0,76	2,99	3,66
	7+7+9+24	7	7	9	24	13.6	1,65	1,65	2,13	5,67	3,65	11,10	12,53	0,76	2,99	3,66
	7+7+12+12	7	7	12	12	10.4	2,04	2,04	3,51	3,51	3,65	11,10	12,53	0,76	2,99	3,66
	7+7+12+18	7	7	12	18	12.5	1,77	1,77	3,03	4,54	3,65	11,10	12,53	0,76	2,99	3,66
	7+7+18+18	7	7	18	18	14.6	1,55	1,55	4,00	4,00	3,65	11,10	12,53	0,76	2,99	3,66
	7+9+9+9	7	9	9	9	9.8	2,29	2,94	2,94	2,94	3,65	11,10	12,01	0,76	2,99	3,24
	7+9+9+12	7	9	9	12	10.4	2,10	2,70	2,70	3,60	3,65	11,10	12,53	0,76	2,99	3,66
	7+9+9+18	7	9	9	18	12.5	1,81	2,32	2,32	4,65	3,65	11,10	12,53	0,76	2,99	3,66
	7+9+9+24	7	9	9	24	14.2	1,59	2,04	2,04	5,44	3,65	11,10	12,53	0,76	2,99	3,66
	7+9+12+12	7	9	12	12	11.0	1,94	2,50	3,33	3,33	3,65	11,10	12,53	0,76	2,99	3,66
	7+9+12+18	7	9	12	18	13.1	1,69	2,17	2,90	4,34	3,65	11,10	12,53	0,76	2,99	3,66
	7+9+18+18	7	9	18	18	15.2	1,49	1,92	3,84	3,84	3,65	11,10	12,53	0,76	2,99	3,66
	7+12+12+12	7	12	12	12	11.6	1,81	3,10	3,10	3,10	3,65	11,10	12,53	0,76	2,99	3,66
	7+12+12+18	7	12	12	18	13.7	1,59	2,72	2,72	4,08	3,65	11,10	12,53	0,76	2,99	3,66
	9+9+9+9	9	9	9	9	10.4	2,61	2,61	2,61	2,61	3,65	10,44	12,53	0,76	2,81	3,66
	9+9+9+12	9	9	9	12	11.0	2,56	2,56	2,56	3,42	3,65	11,10	12,53	0,76	2,99	3,66
	9+9+9+18	9	9	9	18	13.1	2,22	2,22	2,22	4,44	3,65	11,10	12,53	0,76	2,99	3,66
	9+9+12+12	9	9	12	12	11.6	2,38	2,38	3,17	3,17	3,65	11,10	12,53	0,76	2,99	3,66
	9+9+12+18	9	9	12	18	13.7	2,08	2,08	2,78	4,16	3,65	11,10	12,53	0,76	2,99	3,66
	9+12+12+12	9	12	12	12	12.2	2,22	2,96	2,96	2,96	3,65	11,10	12,53	0,76	2,99	3,66
	9+12+12+18	9	12	12	18	14.3	1,96	2,61	2,61	3,92	3,65	11,10	12,53	0,76	2,99	3,66
	12+12+12+12	12	12	12	12	12.8	2,78	2,78	2,78	2,78	3,65	11,10	12,53	0,76	2,99	3,66

Le tavole fanno riferimento alle prestazioni del prodotto rilevate alle condizioni di installazione e prova di cui alla PR EN 14511 (2014) ed in riferimento all'abbinamento delle Unità esterne con Unità interne Xtreme.

RESIDENZIALE MULTI SPLIT



Corrente elettrica (A)			COP (W/W)	Pdesignh	SCOP	Consumo energetico Annuale (kWh/y) Stagione Media	Classe di efficienza energetica (Stagione Media/Calda)
Min.	Nom.	Max.					
1,96	2,93	3,66	3,71	—	—	—	—
1,96	3,52	4,39	3,71	—	—	—	—
1,96	4,45	5,34	3,71	—	—	—	—
2,39	6,09	7,01	3,71	—	—	—	—
2,52	8,44	9,70	3,71	—	—	—	—
2,32	5,86	7,95	3,71	4,3	3,4	1787	A
2,32	6,56	8,56	3,71	3,9	3,4	1596	A
2,32	7,03	9,18	3,71	4,3	3,4	1787	A
2,32	9,38	10,77	3,71	4,7	3,4	1915	A
2,32	11,25	11,50	3,71	4,7	3,4	1915	A
2,32	7,03	9,18	3,71	6,2	3,4	2553	A
2,32	8,20	9,79	3,71	4,7	3,4	1915	A
2,32	10,31	11,01	3,71	5,4	3,4	2234	A
2,32	11,48	11,62	3,71	4,7	3,4	1915	A
2,32	8,79	10,40	3,71	6,8	3,4	2808	A
2,32	11,02	11,01	3,71	5,8	3,4	2393	A
2,32	11,72	11,99	3,71	4,7	3,4	1915	A
2,32	11,84	12,23	3,71	7,3	3,5	2914	A
2,94	8,79	11,01	3,71	8,4	3,6	3267	A
2,94	9,14	11,62	3,71	5,8	3,6	2260	A
2,94	9,96	12,23	3,71	6,0	3,6	2351	A
2,94	12,54	13,46	3,71	6,6	3,6	2562	A
2,94	12,54	13,46	3,71	6,6	3,6	2562	A
2,94	9,96	12,23	3,71	8,6	3,6	3344	A
2,94	11,72	12,85	3,71	6,6	3,6	2562	A
2,94	12,54	13,46	3,71	7,8	3,6	3014	A
2,94	12,54	13,46	3,71	7,8	3,6	3014	A
2,94	11,84	12,85	3,71	8,6	3,6	3344	A
2,94	12,54	13,46	3,71	8,4	3,6	3267	A
2,94	12,54	13,46	3,71	8,4	3,6	3267	A
2,94	12,54	13,46	3,71	8,6	3,6	3344	A
2,94	11,72	12,85	3,71	8,6	3,6	3344	A
2,94	11,84	12,85	3,71	7,8	3,6	3014	A
2,94	12,54	13,46	3,71	8,4	3,6	3267	A
2,94	12,54	13,46	3,71	8,4	3,6	3267	A
2,94	12,54	13,46	3,71	8,6	3,6	3344	A
2,94	11,72	12,85	3,71	8,6	3,6	3344	A
2,94	11,84	12,85	3,71	7,8	3,6	3014	A
2,94	12,54	13,46	3,71	8,4	3,6	3267	A
2,94	12,54	13,46	3,71	8,4	3,6	3267	A
2,94	12,54	13,46	3,71	8,6	3,6	3344	A
2,84	12,54	13,02	3,71	8,4	3,6	3267	A
2,94	12,54	13,46	3,71	8,6	3,6	3344	A
2,94	12,54	13,46	3,71	8,6	3,6	3344	A
2,94	12,54	13,46	3,71	8,6	3,6	3344	A
2,94	12,54	13,46	3,71	8,6	3,6	3344	A
2,94	12,54	13,46	3,71	8,6	3,6	3344	A
2,94	12,54	13,46	3,71	8,6	3,6	3344	A
2,94	12,54	13,46	3,71	8,6	3,6	3344	A
2,94	12,54	13,46	3,71	8,6	3,6	3344	A
2,94	12,54	13,46	3,71	8,6	3,6	3344	A
3,30	11,72	12,23	3,71	8,6	4,0	3010	A+
3,30	11,84	12,85	3,71	7,8	4,0	2713	A+
3,30	12,77	13,46	3,71	8,5	4,0	2975	A+
3,30	13,01	15,91	3,71	9,0	4,0	3150	A+
3,30	13,01	15,91	3,71	9,0	4,0	3150	A+
3,30	12,77	13,46	3,71	9,0	4,0	3150	A+
3,30	13,01	14,68	3,71	9,0	4,0	3150	A+
3,30	13,01	15,91	3,71	9,0	4,0	3150	A+
3,30	13,01	15,91	3,71	9,0	4,0	3150	A+
3,30	13,01	15,91	3,71	9,0	4,0	3150	A+
3,30	13,01	15,91	3,71	9,0	4,0	3150	A+
3,30	13,01	15,91	3,71	9,0	4,0	3150	A+
3,30	13,01	15,91	3,71	9,0	4,0	3150	A+
3,30	13,01	15,91	3,71	9,0	4,0	3150	A+
3,30	13,01	15,91	3,71	9,0	4,0	3150	A+
3,30	13,01	15,91	3,71	9,0	4,0	3150	A+
3,30	13,01	15,91	3,71	9,0	4,0	3150	A+
3,30	13,01	15,91	3,71	9,0	4,0	3150	A+
3,30	13,01	15,91	3,71	9,0	4,0	3150	A+
3,30	13,01	15,91	3,71	9,0	4,0	3150	A+
3,30	13,01	15,91	3,71	9,0	4,0	3150	A+
3,30	13,01	15,91	3,71	9,2	4,0	3220	A+
3,30	13,01	15,91	3,71	9,2	4,0	3220	A+
3,30	13,01	15,91	3,71	9,2	4,0	3220	A+
3,30	13,01	15,91	3,71	9,2	4,0	3220	A+
3,30	13,01	15,91	3,71	9,2	4,0	3220	A+
3,30	13,01	15,91	3,71	9,2	4,0	3220	A+
3,30	13,01	15,91	3,71	9,2	4,0	3220	A+
3,30	13,01	15,91	3,71	9,2	4,0	3220	A+
3,30	13,01	15,91	3,71	9,2	4,0	3220	A+

Le tavole fanno riferimento alle prestazioni del prodotto rilevate alle condizioni di installazione e prova di cui alla PR EN 14511 (2014) ed in riferimento all'abbinamento delle Unità esterne con Unità interne Xtreme.






Corrente elettrica (A)			EER (W/W)	Energy Class	PeesignC	SEER	Consumo energetico Annuale (kWh/y) Stagione Media	Classe di efficienza energetica
Min.	Nom.	Max.						
1,96	4,44	5,56	3,22	A	—	—	—	—
1,96	5,56	6,94	3,20	A	—	—	—	—
1,96	7,78	9,33	3,18	B	—	—	—	—
2,52	8,62	9,91	3,12	B	—	—	—	—
3,04	10,00	10,50	3,07	B	—	—	—	—
2,81	6,49	9,60	3,16	B	4,2	5,1	288	A
2,81	7,38	10,27	3,14	B	4,8	5,1	328	A
2,81	8,72	11,09	3,12	B	5,6	5,1	388	A
2,81	11,40	11,76	3,06	B	7,4	5,1	507	A
2,81	13,94	13,25	3,01	B	9,0	5,1	619	A
2,81	8,28	11,09	3,12	B	5,4	5,1	368	A
2,81	9,62	11,26	3,10	B	6,2	5,1	427	A
2,81	12,30	12,42	3,04	B	8,0	5,1	546	A
2,81	14,83	14,07	2,99	C	9,6	5,1	659	A
2,81	10,96	11,76	3,07	B	7,1	5,1	487	A
2,81	13,64	13,58	3,02	B	8,8	5,1	606	A
2,81	16,17	14,90	2,97	C	10,5	5,1	718	A
2,81	16,32	14,90	2,96	C	10,6	5,1	725	A
2,82	16,88	14,91	2,96	C	11,5	5,1	789	A
3,48	7,66	13,25	3,10	B	6,1	5,3	405	A
3,48	8,39	14,07	3,08	B	6,7	5,3	443	A
3,48	9,47	14,90	3,06	B	7,6	5,3	500	A
3,48	11,64	15,73	3,00	B	9,3	5,3	615	A
3,48	13,69	16,56	2,95	C	11,0	5,3	723	A
3,48	9,11	14,57	3,06	B	7,3	5,3	481	A
3,48	10,20	15,23	3,04	B	8,2	5,3	538	A
3,48	12,37	16,23	2,98	C	9,9	5,3	653	A
3,48	14,42	17,22	2,93	C	11,5	5,3	761	A
3,48	11,28	15,73	3,01	B	9,0	5,3	596	A
3,48	13,45	16,56	2,96	C	10,8	5,3	710	A
3,48	15,50	17,22	2,91	C	12,4	5,3	819	A
3,48	15,62	17,22	2,90	C	12,5	5,3	825	A
3,48	9,83	16,56	3,05	B	7,9	5,3	519	A
3,48	10,92	15,73	3,02	B	8,7	5,3	577	A
3,48	13,09	16,56	2,97	C	10,5	5,3	691	A
3,48	15,14	17,22	2,91	C	12,1	5,3	800	A
3,48	12,00	15,73	2,99	C	9,6	5,3	634	A
3,48	14,18	16,56	2,94	C	11,3	5,3	749	A
3,48	16,23	17,22	2,89	C	13,0	5,3	857	A
3,48	16,35	17,22	2,89	C	13,1	5,3	863	A
3,48	13,09	16,23	2,97	C	10,5	5,3	691	A
3,48	15,26	17,22	2,91	C	12,2	5,3	806	A
3,48	17,31	17,22	2,89	C	13,8	5,3	914	A
3,48	17,43	17,22	2,89	C	13,9	5,3	921	A
3,48	18,05	17,23	2,89	C	12,0	5,3	792	A
3,48	18,05	17,23	2,89	C	12,0	5,3	792	A
3,98	11,44	14,91	3,04	B	8,0	5,6	500	A+
3,98	12,23	15,74	3,02	B	8,5	5,6	531	A+
3,98	13,79	16,24	3,00	C	9,5	5,6	594	A+
3,98	17,00	18,23	2,94	C	11,5	5,6	719	A+
3,98	18,05	19,05	2,89	C	12,0	5,6	750	A+
3,98	13,75	16,24	3,00	B	9,5	5,6	594	A+
3,98	14,60	18,23	2,98	C	10,0	5,6	625	A+
3,98	17,11	18,23	2,92	C	11,5	5,6	719	A+
3,98	18,05	19,05	2,89	C	12,0	5,6	750	A+
3,98	15,48	18,23	2,95	C	10,5	5,6	656	A+
3,98	17,27	18,23	2,90	C	11,5	5,6	719	A+
3,98	18,50	19,05	2,89	C	12,3	5,6	769	A+
3,98	18,50	19,05	2,89	C	12,3	5,6	769	A+
3,98	18,50	19,05	2,89	C	12,3	5,6	769	A+
3,98	14,56	18,23	2,99	C	10,0	5,6	625	A+
3,98	15,43	18,23	2,96	C	10,5	5,6	656	A+
3,98	17,21	18,23	2,91	C	11,5	5,6	719	A+
3,98	18,50	19,05	2,89	C	12,3	5,6	769	A+
3,98	17,05	18,23	2,93	C	11,5	5,6	719	A+
3,98	18,05	19,05	2,89	C	12,0	5,6	750	A+
3,98	18,50	19,05	2,89	C	12,3	5,6	769	A+
3,98	18,50	19,05	2,89	C	12,3	5,6	769	A+
3,98	18,41	19,05	2,91	C	12,3	5,6	769	A+
3,98	17,21	18,23	2,91	C	11,5	5,6	719	A+
3,98	18,05	19,05	2,89	C	12,0	5,6	750	A+

RESIDENZIALE MULTI SPLIT

Le tavole fanno riferimento alle prestazioni del prodotto rilevate alle condizioni di installazione e prova di cui alla PR EN 14511 (2014) ed in riferimento all'abbinamento delle Unità esterne con Unità interne Xtreme.



# MULTI SPLIT COMBINAZIONI E PRESTAZIONI

M50E-42HFN8-Q ▶  PENTA

RAFFREDDAMENTO

Combinazione	Capacità Unità Interne	Combinazioni (x1000 Btu/h)					Capacità Totale Connessa (kW)	Capacità Nominale Unità Interne (kW)					Capacità Complessiva (kW)			Potenza elettrica assorbita (kW)		
		Unità A	Unità B	Unità C	Unità D	Unità E		Unità A	Unità B	Unità C	Unità D	Unità E	Min.	Nom.	Max.	Min.	Nom.	Max.
4 Unità interne	7+12+18+18	7	12	12	24	—	15,4	1,57	2,68	2,68	5,37	—	3,69	12,30	13,54	0,91	4,26	4,38
	7+12+18+24	7	12	18	18	—	15,8	1,57	2,68	4,03	4,03	—	3,69	12,30	13,54	0,91	4,26	4,38
	9+9+9+9	9	9	9	9	—	10,40	2,63	2,63	2,63	2,63	—	3,69	10,50	12,92	0,91	3,54	4,19
	9+9+9+12	9	9	9	12	—	11	2,65	2,65	2,65	3,54	—	3,69	11,50	13,54	0,91	3,91	4,19
	9+9+9+18	9	9	9	18	—	13,1	2,40	2,40	2,40	4,80	—	3,69	12,00	13,54	0,91	4,15	4,38
	9+9+9+24	9	9	9	24	—	14,8	2,17	2,17	2,17	5,79	—	3,69	12,30	13,54	0,91	4,26	4,38
	9+9+12+12	9	9	12	12	—	11,6	2,46	2,46	3,29	3,29	—	3,69	11,50	13,54	0,91	3,95	4,19
	9+9+12+18	9	9	12	18	—	13,7	2,25	2,25	3,00	4,50	—	3,69	12,00	13,54	0,91	4,15	4,38
	9+9+12+24	9	9	12	24	—	15,4	2,05	2,05	2,73	5,47	—	3,69	12,30	13,54	0,91	4,26	4,38
	9+9+18+18	9	9	18	18	—	15,8	2,05	2,05	4,10	4,10	—	3,69	12,30	13,54	0,91	4,26	4,38
	9+12+12+12	9	12	12	12	—	12,2	2,30	3,07	3,07	3,07	—	3,69	11,50	13,54	0,91	3,98	4,19
	9+12+12+18	9	12	12	18	—	14,3	2,17	2,89	2,89	4,34	—	3,69	12,30	13,54	0,91	4,26	4,38
	9+12+12+24	9	12	12	24	—	16	1,94	2,59	2,59	5,18	—	3,69	12,30	13,54	0,91	4,26	4,38
	9+12+18+18	9	12	18	18	—	16,4	1,94	2,59	3,88	3,88	—	3,69	12,30	13,54	0,91	4,26	4,38
12+12+12+12	12	12	12	12	—	12,8	2,88	2,88	2,88	2,88	—	3,69	11,50	13,54	0,91	3,98	4,19	
12+12+12+18	12	12	12	18	—	14,9	2,73	2,73	2,73	4,10	—	3,69	12,30	13,54	0,91	4,26	4,38	
5 Unità interne	7+7+7+7+7	7	7	7	7	7	10,0	2,46	2,46	2,46	2,46	2,46	4,19	12,30	14,01	1,03	3,81	4,57
	7+7+7+7+9	7	7	7	7	9	10,6	2,33	2,33	2,33	2,33	2,99	4,19	12,30	14,01	1,03	3,81	4,57
	7+7+7+7+12	7	7	7	7	12	11,2	2,15	2,15	2,15	2,15	3,69	4,19	12,30	14,01	1,03	3,81	4,57
	7+7+7+7+18	7	7	7	7	18	13,3	1,87	1,87	1,87	1,87	4,81	4,19	12,30	14,01	1,03	3,81	4,57
	7+7+7+7+24	7	7	7	7	24	15,0	1,66	1,66	1,66	1,66	5,68	4,19	12,30	14,01	1,03	3,81	4,57
	7+7+7+9+9	7	7	7	9	9	11,2	2,21	2,21	2,21	2,84	2,84	4,19	12,30	14,01	1,03	3,81	4,57
	7+7+7+9+12	7	7	7	9	12	11,8	2,05	2,05	2,05	2,64	3,51	4,19	12,30	14,01	1,03	3,81	4,57
	7+7+7+9+18	7	7	7	9	18	13,9	1,79	1,79	1,79	2,31	4,61	4,19	12,30	14,01	1,03	3,81	4,57
	7+7+7+9+24	7	7	7	9	24	15,6	1,59	1,59	1,59	2,05	5,47	4,19	12,30	14,01	1,03	3,81	4,57
	7+7+7+12+12	7	7	7	12	12	12,4	1,91	1,91	1,91	3,28	3,28	4,19	12,30	14,01	1,03	3,81	4,57
	7+7+7+12+18	7	7	7	12	18	14,5	1,69	1,69	1,69	2,89	4,34	4,19	12,30	14,01	1,03	3,81	4,57
	7+7+7+12+24	7	7	7	12	24	16,2	1,51	1,51	1,51	2,59	5,18	4,19	12,30	14,01	1,03	3,81	4,57
	7+7+7+18+18	7	7	7	18	18	16,6	1,51	1,51	1,51	3,88	3,88	4,19	12,30	14,01	1,03	3,81	4,57
	7+7+9+9+9	7	7	9	9	9	11,8	2,10	2,10	2,70	2,70	2,70	4,19	12,30	14,01	1,03	3,81	4,57
	7+7+9+9+12	7	7	9	9	12	12,4	1,96	1,96	2,52	2,52	3,35	4,19	12,30	14,01	1,03	3,81	4,57
	7+7+9+9+18	7	7	9	9	18	14,5	1,72	1,72	2,21	2,21	4,43	4,19	12,30	14,01	1,03	3,81	4,57
	7+7+9+9+24	7	7	9	9	24	16,2	1,54	1,54	1,98	1,98	5,27	4,19	12,30	14,01	1,03	3,81	4,57
	7+7+9+12+12	7	7	9	12	12	13	1,83	1,83	2,36	3,14	3,14	4,19	12,30	14,01	1,03	3,81	4,57
	7+7+9+12+18	7	7	9	12	18	15,1	1,62	1,62	2,09	2,78	4,18	4,19	12,30	14,01	1,03	3,81	4,57
	7+7+9+18+18	7	7	9	18	18	17,2	1,46	1,46	1,88	3,75	3,75	4,19	12,30	14,01	1,03	3,81	4,57
	7+7+12+12+12	7	7	12	12	12	13,6	1,72	1,72	2,95	2,95	2,95	4,19	12,30	14,01	1,03	3,81	4,57
	7+7+12+12+18	7	7	12	12	18	15,7	1,54	1,54	2,64	2,64	3,95	4,19	12,30	14,01	1,03	3,81	4,57
	7+9+9+9+9	7	9	9	9	9	12,4	2,00	2,57	2,57	2,57	2,57	4,19	12,30	14,01	1,03	3,81	4,57
	7+9+9+9+12	7	9	9	9	12	13,0	1,87	2,41	2,41	2,41	3,21	4,19	12,30	14,01	1,03	3,81	4,57
	7+9+9+9+18	7	9	9	9	18	15,1	1,66	2,13	2,13	2,13	4,26	4,19	12,30	14,01	1,03	3,81	4,57
	7+9+9+9+24	7	9	9	9	24	16,8	1,48	1,91	1,91	1,91	5,09	4,19	12,30	14,01	1,03	3,81	4,57
	7+9+9+12+12	7	9	9	12	12	13,6	1,76	2,26	2,26	3,01	3,01	4,19	12,30	14,01	1,03	3,81	4,57
	7+9+9+12+18	7	9	9	12	18	15,7	1,57	2,01	2,01	2,68	4,03	4,19	12,30	14,01	1,03	3,81	4,57
	7+9+12+12+12	7	9	12	12	12	14,2	1,66	2,13	2,84	2,84	2,84	4,19	12,30	14,01	1,03	3,81	4,57
	7+9+12+12+18	7	9	12	12	18	16,3	1,48	1,91	2,54	2,54	3,82	4,19	12,30	14,01	1,03	3,81	4,57
7+12+12+12+12	7	12	12	12	12	14,8	1,57	2,68	2,68	2,68	2,68	4,19	12,30	14,01	1,03	3,81	4,57	
9+9+9+9+9	9	9	9	9	9	13,0	2,46	2,46	2,46	2,46	2,46	4,19	12,31	14,01	1,03	3,81	4,57	
9+9+9+9+12	9	9	9	9	12	13,6	2,31	2,31	2,31	2,31	3,08	4,19	12,30	14,01	1,03	3,81	4,57	
9+9+9+9+18	9	9	9	9	18	15,7	2,05	2,05	2,05	2,05	4,10	4,19	12,30	14,01	1,03	3,81	4,57	
9+9+9+12+12	9	9	9	12	12	14,2	2,17	2,17	2,17	2,89	2,89	4,19	12,30	14,01	1,03	3,81	4,57	
9+9+9+12+18	9	9	9	12	18	16,3	1,94	1,94	1,94	2,59	3,88	4,19	12,30	14,01	1,03	3,81	4,57	
9+9+12+12+12	9	9	12	12	12	14,8	2,05	2,05	2,73	2,73	2,73	4,19	12,30	14,01	1,03	3,81	4,57	
9+12+12+12+12	9	12	12	12	12	15,4	1,94	2,59	2,59	2,59	2,59	4,19	12,30	14,01	1,03	3,81	4,57	



# MULTI SPLIT COMBINAZIONI E PRESTAZIONI

M50E-42HFN8-Q ▶  **PENTA**  
RISCALDAMENTO

Combinazione	Capacità Unità Interne	Combinazioni (x1000 Btu/h)					Capacità Totale Connessa (kW)	Capacità Nominale Unità Interne (kW)					Capacità Complessiva (kW)			Potenza elettrica assorbita (kW)		
		Unità A	Unità B	Unità C	Unità D	Unità E		Unità A	Unità B	Unità C	Unità D	Unità E	Min.	Nom.	Max.	Min.	Nom.	Max.
		<b>1 Unità interna</b>	7	7	—	—		—	2,0	2,50	—	—	—	—	1,66	2,50	2,90	0,45
	9	9	—	—	—	2,6	3,00	—	—	—	—	1,66	3,00	3,20	0,45	0,80	1,00	
	12	12	—	—	—	3,2	3,80	—	—	—	—	1,66	3,80	3,90	0,45	1,01	1,22	
	18	18	—	—	—	5,3	5,20	—	—	—	—	1,85	5,20	7,00	0,58	1,38	1,59	
	24	24	—	—	—	7,0	7,20	—	—	—	—	2,09	7,20	8,50	0,70	1,90	2,00	
<b>2 Unità Interne</b>	7+7	7	7	—	—	4,0	2,50	2,50	—	—	—	2,34	5,00	7,39	0,56	1,32	1,92	
	7+9	7	9	—	—	4,6	2,45	3,15	—	—	—	2,34	5,60	7,63	0,56	1,47	2,06	
	7+12	7	12	—	—	5,2	2,21	3,79	—	—	—	2,34	6,00	8,00	0,56	1,58	2,22	
	7+18	7	18	—	—	7,3	2,24	5,76	—	—	—	2,34	8,00	9,85	0,56	2,11	2,36	
	7+24	7	24	—	—	9,0	2,21	7,59	—	—	—	2,34	9,80	11,69	0,56	2,58	2,65	
	9+9	9	9	—	—	5,2	3,00	3,00	—	—	—	2,34	6,00	8,00	0,56	1,58	2,22	
	9+12	9	12	—	—	5,8	2,91	3,89	—	—	—	2,34	6,80	8,62	0,56	1,79	2,26	
	9+18	9	18	—	—	7,9	2,93	5,87	—	—	—	2,34	8,80	11,08	0,56	2,32	2,49	
	9+24	9	24	—	—	9,6	2,78	7,42	—	—	—	2,34	10,20	12,31	0,56	2,68	2,82	
	12+12	12	12	—	—	6,4	3,75	3,75	—	—	—	2,34	7,50	9,23	0,56	1,97	2,36	
	12+18	12	18	—	—	8,5	3,76	5,64	—	—	—	2,34	9,40	11,69	0,56	2,47	2,72	
	12+24	12	24	—	—	10,2	3,50	7,00	—	—	—	2,34	10,50	12,31	0,56	2,76	2,99	
	18+18	18	18	—	—	10,6	5,50	5,50	—	—	—	2,34	11,00	12,31	0,56	2,89	2,99	
	18+24	18	24	—	—	12,3	4,93	6,57	—	—	—	2,34	11,50	12,51	0,56	3,01	2,99	
<b>3 Unità Interne</b>	7+7+7	7	7	7	—	6,0	2,50	2,50	2,50	—	—	2,89	7,50	8,62	0,70	1,95	2,65	
	7+7+9	7	7	9	—	6,6	2,37	2,37	3,05	—	—	2,89	7,80	9,23	0,70	2,03	2,82	
	7+7+12	7	7	12	—	7,2	2,29	2,29	3,92	—	—	2,89	8,50	9,85	0,70	2,21	2,99	
	7+7+18	7	7	18	—	9,3	2,52	2,52	6,47	—	—	2,89	11,50	12,31	0,70	2,99	3,15	
	7+7+24	7	7	24	—	11,0	2,21	2,21	7,58	—	—	2,89	12,00	12,92	0,70	3,12	3,32	
	7+9+9	7	9	9	—	7,2	2,38	3,06	3,06	—	—	2,89	8,50	9,85	0,70	2,21	2,92	
	7+9+12	7	9	12	—	7,8	2,50	3,21	4,29	—	—	2,89	10,00	12,31	0,70	2,60	3,05	
	7+9+18	7	9	18	—	9,9	2,37	3,04	6,09	—	—	2,89	11,50	12,31	0,70	2,99	3,25	
	7+9+24	7	9	24	—	11,6	2,10	2,70	7,20	—	—	2,89	12,00	12,92	0,70	3,12	3,45	
	7+12+12	7	12	12	—	8,4	2,48	4,26	4,26	—	—	2,89	11,00	12,31	0,70	2,86	3,15	
	7+12+18	7	12	18	—	10,5	2,18	3,73	5,59	—	—	2,89	11,50	12,31	0,70	2,99	3,32	
	7+12+24	7	12	24	—	12,2	1,95	3,35	6,70	—	—	2,89	12,00	12,92	0,70	3,12	3,45	
	7+18+18	7	18	18	—	12,6	1,95	5,02	5,02	—	—	2,89	12,00	12,92	0,70	3,12	3,45	
	9+9+9	9	9	9	—	7,8	3,33	3,33	3,33	—	—	2,89	10,00	12,31	0,70	2,60	3,32	
	9+9+12	9	9	12	—	8,4	3,30	3,30	4,40	—	—	2,89	11,00	12,31	0,70	2,86	3,15	
	9+9+18	9	9	18	—	10,5	2,88	2,88	5,75	—	—	2,89	11,50	12,31	0,70	2,99	3,32	
	9+9+24	9	9	24	—	12,2	2,57	2,57	6,86	—	—	2,89	12,00	12,92	0,70	3,12	3,45	
	9+12+12	9	12	12	—	9,0	3,14	4,18	4,18	—	—	2,89	11,50	12,31	0,70	2,99	3,15	
	9+12+18	9	12	18	—	11,1	2,77	3,69	5,54	—	—	2,89	12,00	12,92	0,70	3,12	3,32	
	9+12+24	9	12	24	—	12,8	2,40	3,20	6,40	—	—	2,89	12,00	12,92	0,70	3,12	3,45	
	9+18+18	9	18	18	—	13,2	2,40	4,80	4,80	—	—	2,89	12,00	12,92	0,70	3,12	3,45	
	12+12+12	12	12	12	—	9,6	3,83	3,83	3,83	—	—	2,89	11,50	12,31	0,70	2,99	3,25	
	12+12+18	12	12	18	—	11,7	3,43	3,43	5,14	—	—	2,89	12,00	12,92	0,70	3,12	3,45	
	12+12+24	12	12	24	—	13,4	3,00	3,00	6,00	—	—	2,89	12,00	12,92	0,70	3,12	3,45	
	12+18+18	12	18	18	—	13,8	3,00	4,50	4,50	—	—	2,89	12,00	12,92	0,70	3,12	3,45	
	12+18+24	12	18	24	—	15,5	2,67	4,00	5,33	—	—	2,89	12,00	12,92	0,70	3,12	3,45	
	18+18+18	18	18	18	—	15,9	4,00	4,00	4,00	—	—	2,89	12,00	12,92	0,70	3,09	3,45	
<b>4 Unità Interne</b>	7+7+7+7	7	7	7	7	8,0	2,50	2,50	2,50	2,50	—	3,69	10,00	12,68	0,80	2,56	2,99	
	7+7+7+9	7	7	7	9	8,6	2,57	2,57	2,57	3,30	—	3,69	11,00	12,92	0,80	2,81	3,15	
	7+7+7+12	7	7	7	12	9,2	2,50	2,50	2,50	4,29	—	3,69	11,80	13,54	0,80	3,02	3,25	
	7+7+7+18	7	7	7	18	11,3	2,15	2,15	2,15	5,54	—	3,69	12,00	13,54	0,80	3,07	3,65	
	7+7+7+24	7	7	7	24	13,0	1,91	1,91	1,91	6,56	—	3,69	12,30	13,54	0,80	3,15	3,82	
	7+7+9+9	7	7	9	9	9,2	2,63	2,63	3,38	3,38	—	3,69	12,00	13,54	0,80	3,07	3,25	
	7+7+9+12	7	7	9	12	9,8	2,40	2,40	3,09	4,11	—	3,69	12,00	13,54	0,80	3,07	3,65	
	7+7+9+18	7	7	9	18	11,9	2,05	2,05	2,63	5,27	—	3,69	12,00	13,54	0,80	3,07	3,65	
	7+7+9+24	7	7	9	24	13,6	1,83	1,83	2,36	6,28	—	3,69	12,30	13,54	0,80	3,15	3,82	
	7+7+12+12	7	7	12	12	10,4	2,21	2,21	3,79	3,79	—	3,69	12,00	13,54	0,80	3,07	3,65	
	7+7+12+18	7	7	12	18	12,5	1,91	1,91	3,27	4,91	—	3,69	12,00	13,54	0,80	3,07	3,65	
	7+7+12+24	7	7	12	24	14,2	1,72	1,72	2,95	5,90	—	3,69	12,30	13,54	0,80	3,15	3,82	
	7+7+18+18	7	7	18	18	14,6	1,68	1,68	4,32	4,32	—	3,69	12,00	13,54	0,80	3,07	3,82	
	7+7+18+24	7	7	18	24	16,3	1,54	1,54	3,95	5,27	—	3,69	12,30	13,54	0,80	3,15	3,82	
	7+9+9+9	7	9	9	9	9,8	2,47	3,18	3,18	3,18	—	3,69	12,00	13,54	0,80	3,07	3,65	
	7+9+9+12	7	9	9	12	10,4	2,27	2,92	2,92	3,89	—	3,69	12,00	13,54	0,80	3,07	3,65	
	7+9+9+18	7	9	9	18	12,5	1,95	2,51	2,51	5,02	—	3,69	12,00	13,54	0,80	3,07	3,65	
	7+9+9+24	7	9	9	24	14,2	1,76	2,26	2,26	6,02	—	3,69	12,30	13,54	0,80	3,15	3,82	
	7+9+12+12	7	9	12	12	11,0	2,10	2,70	3,60	3,60	—	3,69	12,00	13,54	0,80	3,07	3,65	
	7+9+12+18	7	9	12	18	13,1	1,83	2,35	3,13	4,70	—	3,69	12,00	13,54	0,80	3,07	3,82	
	7+9+12+24	7	9	12	24	14,8	1,66	2,13	2,84	5,68	—	3,69	12,30	13,54	0,80	3,15	3,82	
	7+9+18+18	7	9	18	18	15,2	1,62	2,08	4,15	4,15	—	3,69	12,00	13,54	0,80	3,07	3,82	
	7+9+18+24	7	9	18	24	16,9	1,48	1,91	3,82	5,09	—	3,69	12,30	13,54	0,80	3,15	3,82	
	7+12+12+12	7	12	12	12	11,6	1,95	3,35	3,35	3,35	—	3,69	12,00	13,54	0,80	3,07	3,65	
	7+12+12+18	7	12	12	18	13,7	1,71	2,94	2,94	4,41	—	3,69	12,00	13,54	0,80	3,07	3,82	

Le tavole fanno riferimento alle prestazioni del prodotto rilevate alle condizioni di installazione e prova di cui alla PR EN 14511 (2014) ed in riferimento all'abbinamento delle Unità esterne con Unità interne Xtreme.

Valore continua nella pagina successiva ▶



Corrente elettrica (A)			COP (W/W)	Energy Class	PeesignH	SCOP	Consumo energetico Annuale (kWh/y) Stagione Media	Classe di efficienza energetica (Stagione Media/Calda)
Min.	Nom.	Max.						
1,96	2,90	3,62	3,75	A	—	—	—	—
1,96	3,48	4,35	3,75	A	—	—	—	—
1,96	4,41	5,29	3,75	A	—	—	—	—
2,52	6,01	6,91	3,76	A	—	—	—	—
3,04	8,28	8,70	3,78	A	—	—	—	—
2,45	5,72	8,37	3,80	A	5,1	3,0	2380	B
2,45	6,41	8,94	3,80	A	5,7	3,0	2660	B
2,45	6,86	9,66	3,80	A	6,2	3,0	2893	B
2,45	9,15	10,24	3,80	A	8,1	3,0	3780	B
2,45	11,21	11,54	3,80	A	8,5	3,0	3967	B
2,45	6,86	9,66	3,80	A	6,2	3,0	2893	B
2,45	7,78	9,81	3,80	A	6,8	3,0	3173	B
2,45	10,07	10,82	3,80	A	8,5	3,0	3967	B
2,45	11,67	12,26	3,80	A	8,5	3,0	3967	B
2,45	8,58	10,24	3,80	A	7,3	3,0	3407	B
2,45	10,76	11,83	3,80	A	8,5	3,0	3967	B
2,45	12,01	12,98	3,80	A	8,5	3,0	3967	B
2,45	12,59	12,98	3,80	A	8,5	3,0	3967	B
2,45	13,09	12,98	3,82	A	8,5	3,0	3967	B
3,03	8,47	11,54	3,85	A	7,3	3,2	3194	B
3,03	8,81	12,26	3,85	A	7,4	3,2	3238	B
3,03	9,60	12,98	3,85	A	7,5	3,2	3281	B
3,03	12,99	13,70	3,85	A	8,5	3,2	3719	B
3,03	13,55	14,43	3,85	A	8,5	3,2	3719	B
3,03	9,60	12,69	3,85	A	7,5	3,2	3281	B
3,03	11,29	13,27	3,85	A	8,0	3,2	3500	B
3,03	12,99	14,14	3,85	A	8,5	3,2	3719	B
3,03	13,55	15,00	3,85	A	8,5	3,2	3719	B
3,03	12,42	13,70	3,85	A	8,5	3,2	3719	B
3,03	12,99	14,43	3,85	A	8,5	3,2	3719	B
3,03	13,55	15,00	3,85	A	8,5	3,2	3719	B
3,03	13,55	15,00	3,85	A	8,5	3,2	3719	B
3,03	11,29	14,43	3,85	A	8,5	3,2	3719	B
3,03	12,42	13,70	3,85	A	8,5	3,2	3719	B
3,03	12,99	14,43	3,85	A	8,5	3,2	3719	B
3,03	13,55	15,00	3,85	A	8,5	3,2	3719	B
3,03	13,55	15,00	3,85	A	8,5	3,2	3719	B
3,03	13,55	15,00	3,85	A	8,5	3,2	3719	B
3,03	13,55	15,00	3,85	A	8,5	3,2	3719	B
3,03	13,55	15,00	3,85	A	8,5	3,2	3719	B
3,03	13,55	15,00	3,85	A	8,5	3,2	3719	B
3,03	12,99	14,14	3,85	A	8,5	3,2	3719	B
3,03	13,55	15,00	3,85	A	8,5	3,2	3719	B
3,03	13,55	15,00	3,85	A	8,5	3,2	3719	B
3,03	13,55	15,00	3,85	A	8,5	3,2	3719	B
3,03	13,55	15,00	3,85	A	8,5	3,2	3719	B
3,03	13,55	15,00	3,85	A	8,5	3,2	3719	B
3,03	13,55	15,00	3,85	A	8,5	3,2	3719	B
3,03	13,55	15,00	3,85	A	8,5	3,2	3719	B
3,03	13,55	15,00	3,85	A	8,5	3,2	3719	B
3,03	13,55	15,00	3,85	A	8,5	3,2	3719	B
3,03	13,55	15,00	3,85	A	8,5	3,2	3719	B
3,46	11,12	12,98	3,91	A	8,8	3,4	3624	A
3,46	12,23	13,70	3,91	A	8,8	3,4	3624	A
3,46	13,12	14,14	3,91	A	8,8	3,4	3624	A
3,46	13,34	15,87	3,91	A	8,8	3,4	3624	A
3,46	13,68	16,59	3,91	A	8,8	3,4	3624	A
3,46	13,34	14,14	3,91	A	8,8	3,4	3624	A
3,46	13,34	15,87	3,91	A	8,8	3,4	3624	A
3,46	13,34	15,87	3,91	A	8,8	3,4	3624	A
3,46	13,34	15,87	3,91	A	8,8	3,4	3624	A
3,46	13,68	16,59	3,91	A	8,8	3,4	3624	A
3,46	13,34	15,87	3,91	A	8,8	3,4	3624	A
3,46	13,34	15,87	3,91	A	8,8	3,4	3624	A
3,46	13,68	16,59	3,91	A	8,8	3,4	3624	A
3,46	13,34	15,87	3,91	A	8,8	3,4	3624	A
3,46	13,34	15,87	3,91	A	8,8	3,4	3624	A
3,46	13,34	15,87	3,91	A	8,8	3,4	3624	A
3,46	13,68	16,59	3,91	A	8,8	3,4	3624	A
3,46	13,34	15,87	3,91	A	8,8	3,4	3624	A
3,46	13,34	15,87	3,91	A	8,8	3,4	3624	A
3,46	13,34	15,87	3,91	A	8,8	3,4	3624	A
3,46	13,68	16,59	3,91	A	8,8	3,4	3624	A
3,46	13,34	15,87	3,91	A	8,8	3,4	3624	A
3,46	13,34	15,87	3,91	A	8,8	3,4	3624	A
3,46	13,34	15,87	3,91	A	8,8	3,4	3624	A
3,46	13,34	16,59	3,91	A	8,8	3,4	3624	A
3,46	13,68	16,59	3,91	A	8,8	3,4	3624	A
3,46	13,34	16,59	3,91	A	8,8	3,4	3624	A
3,46	13,68	16,59	3,91	A	8,8	3,4	3624	A
3,46	13,34	15,87	3,91	A	8,8	3,4	3624	A
3,46	13,34	16,59	3,91	A	8,8	3,4	3624	A

RESIDENZIALE MULTI SPLIT

Le tavole fanno riferimento alle prestazioni del prodotto rilevate alle condizioni di installazione e prova di cui alla PR EN 14511 (2014) ed in riferimento all'abbinamento delle Unità esterne con Unità interne Xtreme.

# MULTI SPLIT COMBINAZIONI

M50E-42HFN8-Q ▶  PENTA  
RISCALDAMENTO

Combinazione	Capacità Unità Interne	Combinazioni (x1000 Btu/h)					Capacità Totale Connessa (kW)	Capacità Nominale Unità Interne (kW)					Capacità Complessiva (kW)			Potenza elettrica assorbita (kW)		
		Unità A	Unità B	Unità C	Unità D	Unità E		Unità A	Unità B	Unità C	Unità D	Unità E	Min.	Nom.	Max.	Min.	Nom.	Max.
4 Unità interne	7+12+18+18	7	12	12	24	—	15,4	1,57	2,68	2,68	5,37	—	3,69	12,30	13,54	0,80	3,15	3,82
	7+12+18+24	7	12	18	18	—	15,8	1,53	2,62	3,93	3,93	—	3,69	12,00	13,54	0,80	3,07	3,82
	9+9+9+9	9	9	9	9	—	10,4	3,00	3,00	3,00	3,00	—	3,69	12,00	13,54	0,80	3,07	3,65
	9+9+9+12	9	9	9	12	—	11,0	2,77	2,77	2,77	3,69	—	3,69	12,00	13,54	0,80	3,07	3,65
	9+9+9+18	9	9	9	18	—	13,1	2,40	2,40	2,40	4,80	—	3,69	12,00	13,54	0,80	3,07	3,82
	9+9+9+24	9	9	9	24	—	14,8	2,17	2,17	2,17	5,79	—	3,69	12,30	13,54	0,80	3,15	3,82
	9+9+12+12	9	9	12	12	—	11,6	2,57	2,57	3,43	3,43	—	3,69	12,00	13,54	0,80	3,07	3,65
	9+9+12+18	9	9	12	18	—	13,7	2,25	2,25	3,00	4,50	—	3,69	12,00	13,54	0,80	3,07	3,82
	9+9+12+24	9	9	12	24	—	15,4	2,05	2,05	2,73	5,47	—	3,69	12,30	13,54	0,80	3,15	3,82
	9+9+18+18	9	9	18	18	—	15,8	2,00	2,00	4,00	4,00	—	3,69	12,00	13,54	0,80	3,07	3,82
	9+12+12+12	9	12	12	12	—	12,2	2,40	3,20	3,20	3,20	—	3,69	12,00	13,54	0,80	3,07	3,65
	9+12+12+18	9	12	12	18	—	14,3	2,12	2,82	2,82	4,24	—	3,69	12,00	13,54	0,80	3,07	3,82
	9+12+12+24	9	12	12	24	—	16,0	1,94	2,59	2,59	5,18	—	3,69	12,30	13,54	0,80	3,15	3,82
	9+12+18+18	9	12	18	18	—	16,4	1,89	2,53	3,79	3,79	—	3,69	12,00	13,54	0,80	3,07	3,82
12+12+12+12	12	12	12	12	—	12,8	3,00	3,00	3,00	3,00	—	3,69	12,00	13,54	0,80	3,07	3,65	
12+12+12+18	12	12	12	18	—	14,9	2,67	2,67	2,67	4,00	—	3,69	12,00	13,54	0,80	3,07	3,82	
5 Unità interne	7+7+7+7+7	7	7	7	7	7	10,0	2,46	2,46	2,46	2,46	2,46	4,19	12,30	14,96	0,90	3,32	4,15
	7+7+7+7+9	7	7	7	7	9	10,6	2,33	2,33	2,33	2,33	2,99	4,19	12,30	14,96	0,90	3,32	4,15
	7+7+7+7+12	7	7	7	7	12	11,2	2,15	2,15	2,15	2,15	3,69	4,19	12,30	14,96	0,90	3,32	4,15
	7+7+7+7+18	7	7	7	7	18	13,3	1,87	1,87	1,87	1,87	4,81	4,19	12,30	14,96	0,90	3,32	4,15
	7+7+7+7+24	7	7	7	7	24	15,0	1,66	1,66	1,66	1,66	5,68	4,19	12,30	14,96	0,90	3,32	4,15
	7+7+7+9+9	7	7	7	9	9	11,2	2,21	2,21	2,21	2,84	2,84	4,19	12,30	14,96	0,90	3,32	4,15
	7+7+7+9+12	7	7	7	9	12	11,8	2,05	2,05	2,05	2,64	3,51	4,19	12,30	14,96	0,90	3,32	4,15
	7+7+7+9+18	7	7	7	9	18	13,9	1,79	1,79	1,79	2,31	4,61	4,19	12,30	14,96	0,90	3,32	4,15
	7+7+7+9+24	7	7	7	9	24	15,6	1,59	1,59	1,59	2,05	5,47	4,19	12,30	14,96	0,90	3,32	4,15
	7+7+7+12+12	7	7	7	12	12	12,4	1,91	1,91	1,91	3,28	3,28	4,19	12,30	14,96	0,90	3,32	4,15
	7+7+7+12+18	7	7	7	12	18	14,5	1,69	1,69	1,69	2,89	4,34	4,19	12,30	14,96	0,90	3,32	4,15
	7+7+7+12+24	7	7	7	12	24	16,2	1,51	1,51	1,51	2,59	5,18	4,19	12,30	14,96	0,90	3,32	4,15
	7+7+7+18+18	7	7	7	18	18	16,6	1,51	1,51	1,51	3,88	3,88	4,19	12,30	14,96	0,90	3,32	4,15
	7+7+9+9+9	7	7	9	9	9	11,8	2,10	2,10	2,70	2,70	2,70	4,19	12,30	14,96	0,90	3,32	4,15
	7+7+9+9+12	7	7	9	9	12	12,4	1,96	1,96	2,52	2,52	3,35	4,19	12,30	14,96	0,90	3,32	4,15
	7+7+9+9+18	7	7	9	9	18	14,5	1,72	1,72	2,21	2,21	4,43	4,19	12,30	14,96	0,90	3,32	4,15
	7+7+9+9+24	7	7	9	9	24	16,2	1,54	1,54	1,98	1,98	5,27	4,19	12,30	14,96	0,90	3,32	4,15
	7+7+9+12+12	7	7	9	12	12	13,0	1,83	1,83	2,36	3,14	3,14	4,19	12,30	14,96	0,90	3,32	4,15
	7+7+9+12+18	7	7	9	12	18	15,1	1,62	1,62	2,09	2,78	4,18	4,19	12,30	14,96	0,90	3,32	4,15
	7+7+9+18+18	7	7	9	18	18	17,2	1,46	1,46	1,88	3,75	3,75	4,19	12,30	14,96	0,90	3,32	4,15
	7+7+12+12+12	7	7	12	12	12	13,6	1,72	1,72	2,95	2,95	2,95	4,19	12,30	14,96	0,90	3,32	4,15
	7+7+12+12+18	7	7	12	12	18	15,7	1,54	1,54	2,64	2,64	3,95	4,19	12,30	14,96	0,90	3,32	4,15
	7+9+9+9+9	7	9	9	9	9	12,4	2,00	2,57	2,57	2,57	2,57	4,19	12,30	14,96	0,90	3,32	4,15
	7+9+9+9+12	7	9	9	9	12	13,0	1,87	2,41	2,41	2,41	3,21	4,19	12,30	14,96	0,90	3,32	4,15
	7+9+9+9+18	7	9	9	9	18	15,1	1,66	2,13	2,13	2,13	4,26	4,19	12,30	14,96	0,90	3,32	4,15
	7+9+9+9+24	7	9	9	9	24	16,8	1,48	1,91	1,91	1,91	5,09	4,19	12,30	14,96	0,90	3,32	4,15
	7+9+9+12+12	7	9	9	12	12	13,6	1,76	2,26	2,26	3,01	3,01	4,19	12,30	14,96	0,90	3,32	4,15
	7+9+9+12+18	7	9	9	12	18	15,7	1,57	2,01	2,01	2,68	4,03	4,19	12,30	14,96	0,90	3,32	4,15
	7+9+12+12+12	7	9	12	12	12	14,2	1,66	2,13	2,84	2,84	2,84	4,19	12,30	14,96	0,90	3,32	4,15
	7+9+12+12+18	7	9	12	12	18	16,3	1,48	1,91	2,54	2,54	3,82	4,19	12,30	14,96	0,90	3,32	4,15
	7+12+12+12+12	7	12	12	12	12	14,8	1,57	2,68	2,68	2,68	2,68	4,19	12,30	14,96	0,90	3,32	4,15
	9+9+9+9+9	9	9	9	9	9	13,0	2,46	2,46	2,46	2,46	2,46	4,19	12,31	14,96	0,90	3,32	4,15
	9+9+9+9+12	9	9	9	9	12	13,6	2,31	2,31	2,31	2,31	3,08	4,19	12,30	14,96	0,90	3,32	4,15
	9+9+9+9+18	9	9	9	9	18	15,7	2,05	2,05	2,05	2,05	4,10	4,19	12,30	14,96	0,90	3,32	4,15
9+9+9+12+12	9	9	9	12	12	14,2	2,17	2,17	2,17	2,89	2,89	4,19	12,30	14,96	0,90	3,32	4,15	
9+9+9+12+18	9	9	9	12	18	16,3	1,94	1,94	1,94	2,59	3,88	4,19	12,30	14,96	0,90	3,32	4,15	
9+9+12+12+12	9	9	12	12	12	14,8	2,05	2,05	2,73	2,73	2,73	4,19	12,30	14,96	0,90	3,32	4,15	
9+12+12+12+12	9	12	12	12	12	15,4	1,94	2,59	2,59	2,59	2,59	4,19	12,30	14,96	0,90	3,32	4,15	



Corrente elettrica (A)			COP (W/W)	Energy Class	PdesignH	SCOP	Consumo energetico Annuale (kWh/y) Stagione Media	Classe di efficienza energetica (Stagione Media/ Calda)
Min.	Nom.	Max.						
3,46	13,68	16,59	3,91	A	8,8	3,4	3624	A
3,46	13,34	16,59	3,91	A	8,8	3,4	3624	A
3,46	13,34	15,87	3,91	A	8,8	3,4	3624	A
3,46	13,34	15,87	3,91	A	8,8	3,4	3624	A
3,46	13,34	16,59	3,91	A	8,8	3,4	3624	A
3,46	13,68	16,59	3,91	A	8,8	3,4	3624	A
3,46	13,34	15,87	3,91	A	8,8	3,4	3624	A
3,46	13,34	16,59	3,91	A	8,8	3,4	3624	A
3,46	13,68	16,59	3,91	A	8,8	3,4	3624	A
3,46	13,34	16,59	3,91	A	8,8	3,4	3624	A
3,46	13,34	15,87	3,91	A	8,8	3,4	3624	A
3,46	13,34	16,59	3,91	A	8,8	3,4	3624	A
3,46	13,68	16,59	3,91	A	8,8	3,4	3624	A
3,46	13,34	16,59	3,91	A	8,8	3,4	3624	A
3,46	13,34	15,87	3,91	A	8,8	3,4	3624	A
3,46	13,34	16,59	3,91	A	8,8	3,4	3624	A
3,89	14,41	18,03	3,71	A	9,5	3,8	3500	A
3,89	14,41	18,03	3,71	A	9,5	3,8	3500	A
3,89	14,41	18,03	3,71	A	9,5	3,8	3500	A
3,89	14,41	18,03	3,71	A	9,5	3,8	3500	A
3,89	14,41	18,03	3,71	A	9,5	3,8	3500	A
3,89	14,41	18,03	3,71	A	9,5	3,8	3500	A
3,89	14,41	18,03	3,71	A	9,5	3,8	3500	A
3,89	14,41	18,03	3,71	A	9,5	3,8	3500	A
3,89	14,41	18,03	3,71	A	9,5	3,8	3500	A
3,89	14,41	18,03	3,71	A	9,5	3,8	3500	A
3,89	14,41	18,03	3,71	A	9,5	3,8	3500	A
3,89	14,41	18,03	3,71	A	9,5	3,8	3500	A
3,89	14,41	18,03	3,71	A	9,5	3,8	3500	A
3,89	14,41	18,03	3,71	A	9,5	3,8	3500	A
3,89	14,41	18,03	3,71	A	9,5	3,8	3500	A
3,89	14,41	18,03	3,71	A	9,5	3,8	3500	A
3,89	14,41	18,03	3,71	A	9,5	3,8	3500	A
3,89	14,41	18,03	3,71	A	9,5	3,8	3500	A
3,89	14,41	18,03	3,71	A	9,5	3,8	3500	A
3,89	14,41	18,03	3,71	A	9,5	3,8	3500	A
3,89	14,41	18,03	3,71	A	9,5	3,8	3500	A
3,89	14,41	18,03	3,71	A	9,5	3,8	3500	A
3,89	14,41	18,03	3,71	A	9,5	3,8	3500	A
3,89	14,41	18,03	3,71	A	9,5	3,8	3500	A
3,89	14,41	18,03	3,71	A	9,5	3,8	3500	A
3,89	14,41	18,03	3,71	A	9,5	3,8	3500	A
3,89	14,41	18,03	3,71	A	9,5	3,8	3500	A
3,89	14,41	18,03	3,71	A	9,5	3,8	3500	A
3,89	14,41	18,03	3,71	A	9,5	3,8	3500	A
3,89	14,41	18,03	3,71	A	9,5	3,8	3500	A
3,89	14,43	18,03	3,71	A	9,5	3,8	3500	A
3,89	14,41	18,03	3,71	A	9,5	3,8	3500	A
3,89	14,41	18,03	3,71	A	9,5	3,8	3500	A
3,89	14,41	18,03	3,71	A	9,5	3,8	3500	A
3,89	14,41	18,03	3,71	A	9,5	3,8	3500	A
3,89	14,41	18,03	3,71	A	9,5	3,8	3500	A
3,89	14,41	18,03	3,71	A	9,5	3,8	3500	A
3,89	14,41	18,03	3,71	A	9,5	3,8	3500	A
3,89	14,41	18,03	3,71	A	9,5	3,8	3500	A
3,89	14,41	18,03	3,71	A	9,5	3,8	3500	A

RESIDENZIALE MULTI SPLIT

# HYDRO MULTI

## CARATTERISTICHE DEL MODULO IDRONICO HYDRO KIT

- Capacità 12.0 (8.0) kW
- Versione solo riscaldamento
- Combinazione con Unità esterna multi M40-36FN8-Q
- Comando a filo a corredo con Smart Kit integrato
- Produzione ACS
- Temperatura mandata acqua regolabile fino a 60° C
- Componenti idraulici integrati
- Riscaldatore elettrico
- Integrazione solare termico



Unità interna Idronica HYDRO KIT.

## FUNZIONALITÀ DEL SISTEMA HYDRO MULTI

### REFRIGERANTE R32

I prodotti multi operano con refrigerante R32, a basso indice GWP e sono specificamente studiati per contenere quantità di questo fluido coerenti per l'installazione in ambienti residenziali

### INTERFACCIA DEL MODULO

Il sistema è in grado di controllare una serie di periferiche aggiuntive e di coordinarne il lavoro partendo dall'interfaccia del modulo idraulico.

### MODULO SMART KIT

Il modulo idraulico e le unità interne sono dotate del modulo smart kit per il controllo da remoto tramite l'applicazione SmartHome; in questo caso è semplice gestire il funzionamento dei prodotti da remoto via smartphone.

### ACQUA CALDA SANITARIA

Hydro Multi è un sistema di climatizzazione e produzione Acqua Calda Sanitaria basato su di un circuito frigorifero. Il sistema opera coniugando dei terminali ad espansione diretta ad un modulo idraulico che è in grado

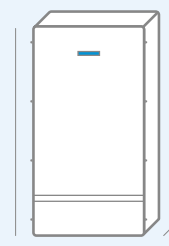
di produrre acqua calda per impianti termici o per la produzione di ACS mediante un serbatoio di accumulo.

### FLESSIBILE E VERSATILE

Hydro Multi è una soluzione flessibile e versatile, che, grazie alle elevate lunghezze delle tubazioni e al rilevante dislivello che è possibile realizzare, oltre che alle dimensioni compatte, permette di installare i prodotti in ogni contesto, in maniera semplice ed immediata.



### UNITÀ INTERNA (LxPxA mm)



**MZAU-42HWFN8**  
490x325x918

### UNITÀ ESTERNA (LxPxA mm)



**M40-36HFN8-Q**  
946x410x810

\*La classe energetica può variare a seconda dei modelli della serie. Consultare la tabella per informazioni più dettagliate.



# HYDRO KIT



<b>Codice Unità Interna</b>			<b>MZAU-42HWFN8</b>		
<b>EAN</b>			<b>8052705162905</b>		
<b>Codice Unità Esterna (Configurazione)</b>			<b>M4O-36FN8-Q</b>		
<b>Alimentazione elettrica</b>			F-V-Hz	Monofase 220-240V 50Hz	
<b>Potenza elettrica assorbita</b>			kW	0.30	
<b>Assorbimento elettrico</b>			A	1.9	
<b>Temperatura selezionabile</b>	Ambiente			0/43	
	Mandata Acqua		°C	25/60	
	Acqua Calda Sanitaria			35/55	
<b>Livello di Pressione Sonora</b>			dB(A)	32	
<b>Livello di Potenza Sonora</b>			dB(A)	44	
<b>Dimensioni e Pesì</b>	Dimensioni (LxPxA)		mm	490x325x918	
	Peso netto		Kg	56	
	Dimensioni Imballo (LxPxA)		mm	570x415x1055	
	Peso lordo		Kg	64	
<b>Circuito idraulico</b>	Dimensione collegamenti idraulici		mm	28	
	Valvola di sicurezza		MPa	0.3	
	Connessione scarico condensa		Mm	16	
	Vaso di espansione	Volume		L	5
		Pressione massima		MPa	0.15
		Pressione precaricata		MPa	0.8
	Scambiatore di calore	Tipologia			Piastre
		Perdita di carico (20°C)		Kpa	39.6
	Pompa acqua	Prevalenza max		m	8
Portata Nominale		m <sup>3</sup> /h	1.8		
<b>Riscaldatore elettrico</b>			F-V-Hz	Monofase 220-240V 50Hz	
Potenza elettrica			W	3000	
Potenza assorbita			A	13.6	
<b>Riscaldamento</b>	Prestazioni a +7°C TE	Capacità	kW	8.00	
	e TMA+35°C	Potenza elettrica	kW	1.8	
		COP	W/W	4.44	
	Prestazioni a +7°C TE	Capacità	kW	8.00	
	e TMA+45°C	Potenza elettrica	kW	2.5	
		COP	W/W	3.20	
	Prestazioni a +7°C TE	Capacità	kW	8.00	
	e TMA+55°C	Potenza elettrica	kW	3.3	
		COP	W/W	2.42	
	Prestazioni a +2°C TE	Capacità	kW	8.00	
	e TMA+35°C	Potenza elettrica	kW	2.6	
		COP	W/W	3.08	
	Prestazioni a +2°C TE	Capacità	kW	8.00	
	e TMA+55°C	Potenza elettrica	kW	3.8	
		COP	W/W	2.11	
	Prestazioni a -7°C TE	Capacità	kW	7.90	
	e TMA+35°C	Potenza elettrica	kW	3.2	
		COP	W/W	2.47	
	Prestazioni a -7°C TE	Capacità	kW	7.00	
	e TMA+55°C	Potenza elettrica	kW	4.4	
		COP	W/W	1.59	
	Prestazioni a +7°C TE	Classe di efficienza		A++	
	e TMA+35°C	COP	W/W	4.44	
		Efficienza energetica	%	167	
Prestazioni a +7°C TE	Classe di efficienza		A+		
e TMA+55°C	COP	W/W	2.42		
	Efficienza energetica	%	114		
<b>Collegamenti Elettrici</b>	Collegamento Unità Interna-Esterna		n° conduttori	3P + Terra	

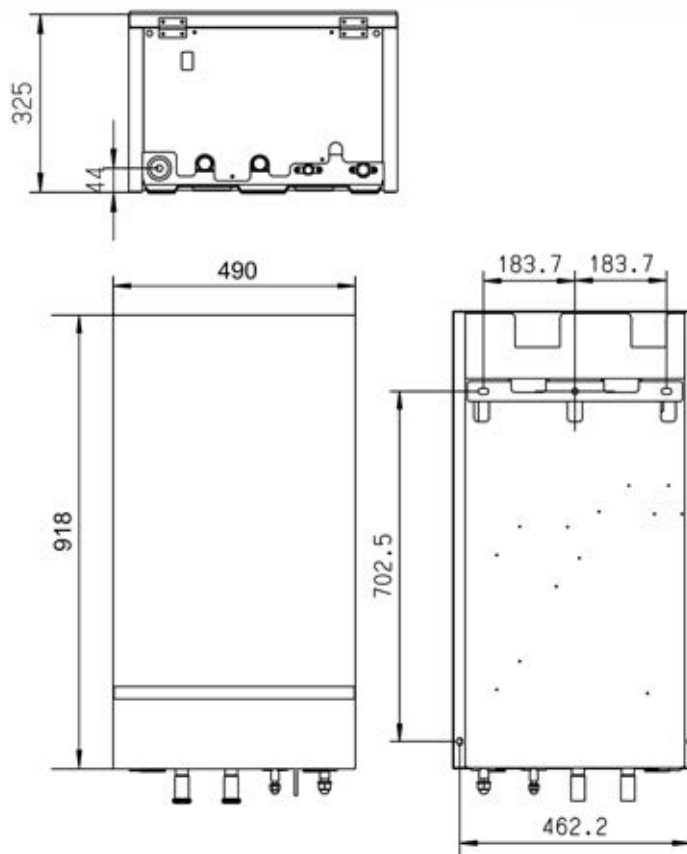
I dati dichiarati sono relativi alle condizioni previste nella PR EN 16147. I dati acustici sono rilevati a una temperatura esterna di 7°C BU, 85% U.R; temperatura ritorno acqua 30°C, temperature mandata acqua 35°C. I consumi energetici stagionali indicati si riferiscono a cicli armonizzati di prova. L'effettivo consumo elettrico del prodotto, in condizioni di reale utilizzo, può differire da quanto indicato. I dati sono suscettibili di variazione e modifica senza obbligo di preavviso.

In nessun caso l'utente deve cercare di intervenire sul circuito refrigerante o di disassemblare il prodotto. In caso di necessità occorre sempre rivolgersi a personale qualificato e certificato ai fini delle normative vigenti.

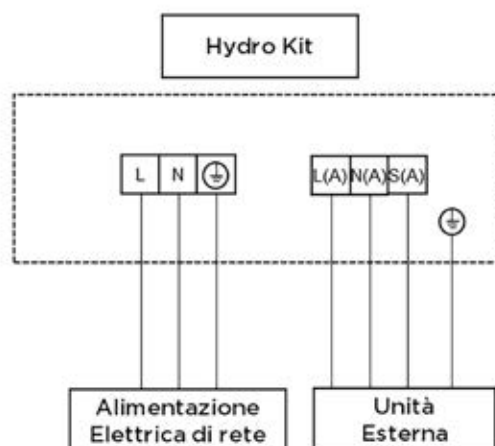
# HYDRO KIT SCHEMI DIMENSIONALI

## UNITÀ INTERNA

MZAU-42HWFN8



## COLLEGAMENTI ELETTRICI



# HYDROMULTI COMBINAZIONI UNITÀ ESTERNA CON HYDRO KIT



MZAU-42HWFN8 / M4O-36FN8-Q ► QUADRI

## RISCALDAMENTO

Combinazione				Capacità Totale Connessa (kW)	Capacità Nominale Unità Interne (kW)				Capacità Complessiva (kW)			Potenza Elettrica (kW)		
Unità A*	Unità B	Unità C	Unità D		Unità A	Unità B	Unità C	Unità D	Min.	Med.	Max.	Min.	Med.	Max.
27	-	-	-	7.91	7.91	-	-	-	3.23	7.91	11.60	0.77	2.82	3.10
27	9	-	-	10.6	8.33	2.78	-	-	3.89	10.60	13.32	0.81	2.99	3.89
27	12	-	-	11.4	7.68	3.42	-	-	3.89	11.10	13.32	0.81	2.99	3.89
27	18	-	-	13.2	6.66	4.44	-	-	3.89	11.10	13.32	0.81	2.99	3.89
27	9	9	-	13.2	6.66	2.22	2.22	-	3.89	11.10	13.32	0.81	2.99	3.89
27	9	12	-	14.1	6.24	2.08	2.78	-	3.89	11.10	13.32	0.81	2.99	3.89
27	9	18	-	15.8	5.55	1.85	3.70	-	3.89	11.10	13.32	0.81	2.99	3.89
27	12	12	-	14.9	5.88	2.61	2.61	-	3.89	11.10	13.32	0.81	2.99	3.89
27	18	18	-	18.5	4.76	3.17	3.17	-	3.89	11.10	13.32	0.81	2.99	3.89
27	9	9	9	15.8	5.55	1.85	1.85	1.85	3.89	11.10	13.32	0.81	2.99	3.89
27	9	9	12	16.7	5.26	1.75	1.75	2.34	3.89	11.10	13.32	0.81	2.99	3.89
27	9	9	18	18.5	4.76	1.59	1.59	3.17	3.89	11.10	13.32	0.81	2.99	3.89
27	9	12	12	17.6	5.00	1.67	2.22	2.22	3.89	11.10	13.32	0.81	2.99	3.89
27	9	12	18	19.3	4.54	1.51	2.02	3.03	3.89	11.10	13.32	0.81	2.99	3.89
27	12	12	12	18.5	4.76	2.11	2.11	2.11	3.89	11.10	13.32	0.81	2.99	3.89
27	12	12	18	20.2	4.34	1.93	1.93	2.90	3.89	11.10	13.32	0.81	2.99	3.89

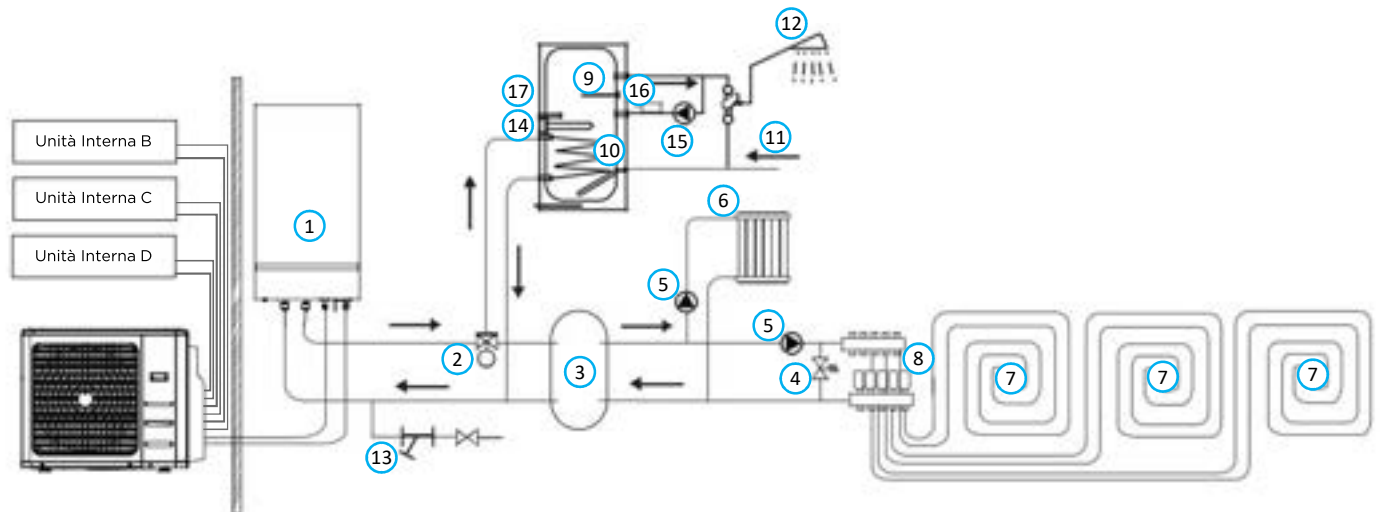
Temp. Esterna	LWT°C																							
	25			30			35			40			45			50			55			60		
BS	TC	PI	COP	TC	PI	COP	TC	PI	COP	TC	PI	COP	TC	PI	COP	TC	PI	COP	TC	PI	COP	TC	PI	COP
°C	kW	kW	W/W	kW	kW	W/W	kW	kW	W/W	kW	kW	W/W	kW	kW	W/W	kW	kW	W/W	kW	kW	W/W	kW	kW	W/W
-15	7.50	2.94	2.55	7.40	3.11	2.38	7.29	3.30	2.21	7.19	3.50	2.05	6.97	3.54	1.97	/	/	/	/	/	/	/	/	/
-10	8.08	2.72	2.97	8.11	2.96	2.73	8.21	3.28	2.50	8.48	3.73	2.27	8.33	3.98	2.09	8.15	4.25	1.92	7.96	4.53	1.75	/	/	/
-7	8.21	2.52	3.26	8.32	2.80	2.97	8.01	2.93	2.73	8.50	3.47	2.45	8.57	3.85	2.23	8.14	3.98	2.04	7.91	4.24	1.86	/	/	/
-5	7.75	2.20	3.52	8.10	2.55	3.17	8.21	2.86	2.87	8.41	3.25	2.59	8.04	3.40	2.37	7.99	3.72	2.14	7.71	3.95	1.95	8.14	4.64	1.75
-2	7.95	2.07	3.84	8.29	2.41	3.45	8.27	2.66	3.11	8.37	2.99	2.80	8.44	3.35	2.52	8.12	3.56	2.28	8.14	3.97	2.05	8.12	4.36	1.86
0	7.93	1.86	4.23	8.32	2.18	3.79	8.17	2.37	3.42	8.24	2.66	3.07	8.17	2.93	2.76	8.21	3.45	2.38	8.23	3.86	2.13	8.18	4.24	1.93
+2	7.71	1.70	4.50	8.03	1.97	4.03	8.16	2.24	3.60	8.24	2.54	3.22	8.04	2.76	2.89	8.04	3.23	2.49	8.32	3.72	2.23	8.11	4.04	2.01
+5	7.76	1.57	4.91	7.99	1.81	4.38	8.16	2.08	3.90	8.14	2.33	3.47	8.21	2.64	3.09	8.10	3.06	2.64	8.37	3.54	2.36	8.21	3.87	2.12
+7	7.70	1.46	5.22	7.80	1.66	4.66	8.17	1.97	4.12	7.86	2.12	3.67	7.97	2.43	3.25	8.16	2.96	2.76	8.30	3.37	2.46	8.03	3.64	2.21
+10	7.73	1.35	5.69	8.23	1.63	5.02	8.30	1.86	4.43	7.80	1.96	3.94	8.11	2.33	3.46	8.18	2.80	2.93	8.32	3.20	2.60	8.09	3.49	2.32
+12	8.08	1.34	5.97	8.42	1.59	5.25	8.11	1.73	4.65	7.97	1.93	4.10	7.96	2.19	3.60	8.06	2.65	3.04	8.20	3.05	2.69	8.27	3.46	2.39
+14	7.91	1.26	6.22	8.07	1.46	5.47	8.37	1.74	4.78	8.05	1.89	4.23	7.72	2.05	3.74	7.86	2.50	3.15	8.36	3.02	2.77	8.15	3.29	2.47
+17	8.13	1.26	6.42	7.87	1.38	5.67	8.20	1.65	4.94	7.69	1.74	4.37	7.91	2.06	3.82	7.54	2.33	3.24	8.06	2.84	2.84	8.18	3.25	2.52
+19	7.83	1.13	6.87	7.81	1.29	6.02	7.97	1.51	5.24	7.67	1.65	4.61	7.92	1.96	4.00	7.91	2.35	3.36	8.09	2.73	2.96	8.07	3.08	2.62
+22	7.98	1.08	7.35	7.96	1.24	6.39	8.14	1.46	5.53	7.62	1.56	4.86	7.70	1.81	4.22	7.92	2.25	3.52	8.10	2.62	3.09	8.09	2.97	2.73
+25	7.81	0.94	8.27	8.06	1.13	7.06	8.02	1.31	6.06	7.93	1.51	5.23	8.04	1.77	4.52	7.86	2.08	3.77	8.27	2.52	3.28	8.28	2.87	2.89
+30	7.81	0.83	9.35	8.10	1.02	7.85	8.08	1.20	6.66	8.01	1.40	5.69	7.90	1.60	4.89	8.18	2.04	4.02	8.38	2.40	3.49	8.42	2.75	3.06
+35	8.28	0.69	11.84	8.04	0.81	9.81	8.06	0.99	8.11	8.57	1.28	6.64	8.22	1.43	5.69	8.07	1.73	4.67	/	/	/	/	/	/
+40	8.37	0.61	13.72	8.14	0.69	11.79	7.87	0.79	9.97	8.53	1.05	8.16	8.17	1.19	6.80	8.06	1.47	5.49	/	/	/	/	/	/
+43	8.28	0.63	13.14	8.15	0.63	12.94	8.18	0.75	10.91	8.61	0.89	9.62	8.24	1.00	6.20	7.83	1.19	6.56	/	/	/	/	/	/

\*Il codice 27 nella combinazione dell'Unità A è riferito al modulo idraulico Hydro Kit.

RESIDENZIALE MULTI SPLIT

# HYDROMULTI SCHEMA TIPICO FUNZIONALE

Hydro Kit utilizzato per riscaldamento mediante superficie radiante e radiatore BT, oltre che per Produzione ACS.



Numero	Descrizione
1	Hydro Kit
2	Valvola 3 vie commutazione ACS/Termico
3	Separatore idraulico/accumulo
4	Valvola di bypass pressostatico
5	Circolatori zone riscaldamento (Controllo da ausiliario Valvole a solenoide)
6	Radiatori BT
7	Superfici radianti
8	Valvole a solenoide (Controllo da TA Locale)
9	Sensore rivelazione temperatura ACS
10	Scambiatore di calore serbatoio ACS
11	Linea adduzione acqua
12	Punti di prelievo ACS
13	Valvola di riempimento/svuotamento
14	Resistenza integrativa ACS
15	Circolatore ricircolo ACS
16	Sensore ricircolo ACS
17	Sensore temperatura serbatoio ACS

# SISTEMA MULTI SPLIT CIRQHP

## MULTI SPLIT ARIA-ARIA-ACQUA A RECUPERO DI CALORE

IL PRIMO SISTEMA MULTI SPLIT CON UNITÀ INTERNE A ESPANSIONE DIRETTA  
E PRODUZIONE ACQUA CALDA SANITARIA A RECUPERO DI CALORE.

**Un solo prodotto per tutte le stagioni**



## CARATTERISTICHE

- Recupero di calore
- Sostenibilità ambientale
- Flessibilità in installazione
- Efficienza energetica
- Serbatoio di accumulo da 100L e 190L
- Smart control



## FUNZIONALITÀ

### ELEVATA EFFICIENZA E RISPARMIO ENERGETICO

Il sistema multi split CirQHP permette di realizzare climatizzazione estiva ed invernale con le unità interne a espansione diretta, in modo efficiente e con ridotti consumi energetici. Il recupero di calore per la produzione di ACS, permette di risparmiare 2600 kWh di energia elettrica in una stagione estiva media, considerando un'efficienza di recupero del 100%.

### MASSIMO COMFORT

Il sistema multi split CirQHP permette di collegare ad una unità esterna varie tipologie di unità interne, tra cui le unità della serie Breezeless E, per garantire il comfort ottimale in ogni stanza. La configurazione del sistema con unità interne di diversa capacità e tipologia permette di ottenere il massimo benessere in ogni ambiente.

### FLESSIBILITÀ E SEMPLICITÀ DI APPLICAZIONE

CirQHP permette di collegare ad una unità esterna al massimo 3 unità interne oltre al serbatoio per la produzione dell'acqua calda sanitaria che utilizza l'energia proveniente dal recupero di calore: in questo modo è possibile raffreddare e riscaldare gli ambienti e ottenere acqua calda a un costo prossimo a quello del solo consumo elettrico necessario a supportare la climatizzazione estiva. Un solo prodotto per tutte le stagioni, con la possibilità di installare varie unità interne e il serbatoio ACS.

### RECUPERO DI CALORE

Durante il funzionamento delle unità interne in modalità raffreddamento, il calore normalmente espulso dall'unità esterna è utilizzato per produrre acqua calda sanitaria nel serbatoio di accumulo.

### SOSTENIBILITÀ AMBIENTALE

CirQHP realizza la climatizzazione ambientale e la produzione di ACS grazie al fluido refrigerante sostenibile e compatibile R32. Questo sistema offre altissimi livelli di efficienza energetica oltre agli enormi benefici del recupero di calore senza penalizzare il comfort.

### SMART CONTROL

Tutti i terminali interni del sistema CirQHP possono essere controllati e gestiti da remoto tramite una connessione WI-FI e l'applicazione Smart Home. In questo modo è possibile utilizzare i prodotti anche da remoto e rendere l'esperienza di utilizzo ancora più utile e efficiente.



### UNITÀ ESTERNA A RECUPERO DI CALORE (LxPxA mm)



**M30A-18HFN8-Q(HRU)**  
673x342x890

**M40A-27HFN8-Q HRU**  
810x410x946



Codice Unità Esterna			PBSX-100(30)/DN8-A	PBSX-100(30)/DN8-A	PLSX-190(30)/DN8-A
EAN			6938187304397	6938187304397	8052705167900
Unità Esterna			M30A-18HFN8-Q(HRU)	M40A-27HFN8-Q(HRU)	M40A-27HFN8-Q(HRU)
EAN			6938187304380	8052705167894	8052705167894
<b>Alimentazione elettrica</b>			Ph-V-Hz	Monofase 220-240V 50Hz	Monofase 220-240V 50Hz
<b>Volume nominale del serbatoio</b>			L	100	100
<b>ERP data (clima medio)</b>	Profilo di carico dichiarato		-	M	M
	Impostazione della temp. per la misurazione delle prestazioni	T <sub>set</sub>	°C	55	55
	Consumo giornaliero di energia elettrica	Q <sub>elec</sub>	kWh	2,205	2,237
	Coefficiente di Performance	COP <sub>dhw</sub>	-	2,65	2,61
	Consumo annuo di energia elettrica	AEC	kWh/a	465	475
	Efficienza energetica del riscaldamento dell'acqua	η <sub>wh</sub>	%	110	108
	Classe Energetica		-	A+	A+
	Volume massimo di acqua miscelata a 40°C	V <sub>max</sub>	L	108	108
	Tempo di riscaldamento	Time	h/min	01:55	01:30
	Livello di potenza sonora interna		dB(A)	-	-
Livello di potenza sonora esterna		dB(A)	58,5	64	
<b>ERP data (clima più caldo)</b>	Profilo di carico dichiarato		-	M	M
	Impostazione della temp. per la misurazione delle prestazioni	T <sub>set</sub>	°C	55	55
	Consumo giornaliero di energia elettrica	Q <sub>elec</sub>	kWh	1,825	2,331
	Coefficiente di Performance	COP <sub>dhw</sub>	-	3,2	2,51
	Consumo annuo di energia elettrica	AEC	kWh/a	365	485
	Efficienza energetica del riscaldamento dell'acqua	η <sub>wh</sub>	%	140	105
	Classe Energetica		-	-	-
	Volume massimo di acqua miscelata a 40°C	V <sub>max</sub>	L	110	73
	Tempo di riscaldamento	Time	h/min	01:35	01:35
	Livello di potenza sonora interna		dB(A)	-	-
Livello di potenza sonora esterna		dB(A)	57,5	64	
<b>Serbatoio Acqua</b>					
<b>Dimensioni</b>	Dimensioni (LxPxA)		mm	1060x555x500	1060x555x500
	Dimensioni Imballo (LxPxA)		mm	1280x630x575	1280x630x575
	Peso Netto/Peso Lordo		Kg	45,5/55,5	45,5/55,5
<b>Dati elettrici</b>	Specifiche del cavo di alimentazione del riscaldatore elettrico		Q. x mm <sup>2</sup>	3x1,5	3x1,5
	Riscaldatore elettrico	Capacità	kW	1,5	1,5
		Capacità	A	6,5	6,5
	Comunicazione tra il serbatoio e l'unità esterna		Q. x mm <sup>2</sup>	4x1,0	4x1,0
<b>Dati Idraulici</b>	Diametro del tubo di ingresso dell'acqua		-	DN15	DN15
	Diametro del tubo di uscita dell'acqua		-	DN15	DN15
	Diametro del tubo di drenaggio		mm	-	-
	Massima pressione		MPa	0,8	0,8
<b>Dati sul refrigerante</b>	Diametro tubo liquido / tubo gas		mm(inch)	6.35mm(1/4in)/9.52mm(3/8in)	6.35mm(1/4in)/9.52mm(3/8in)
	Lunghezza massima del serbatoio dell'acqua		m	20	20
	Lunghezza minima per il serbatoio dell'acqua		m	5	5
	Dislivello max. tra il serbatoio dell'acqua e l'unità esterna		m	315	315
	Intervallo di temp. dell'aria esterna di esercizio (ACS)		°C	-15~+43	-15~+43
	Intervallo di temperatura operativa dell'aria interna (ACS)		°C	+5~+43	+5~+43
	Temperatura nominale dell'acqua (con E-Heater)		°C	Default 55 38-55(70)	Default 55 38-55(70)
Modalità Smart temperatura minima garantita dell'acqua		°C	40	40	
Classe di protezione		-	IPX4	IPX4	
Protezione del serbatoio dell'acqua		-	Anodo di magnesio/anodo attivo (opzionale)	Anodo di magnesio/anodo attivo (opzionale)	
Materiale serbatoio dell'acqua		-	Acciaio smaltato	Acciaio smaltato	
<b>Unità Esterna</b>					
<b>Dimensioni</b>	Dimensioni (LxPxA)		mm	673x342x890	810x410x946
	Dimensioni Imballo (LxPxA)		mm	750x438x1030	885x500x1090
	Peso Netto/Peso Lordo		Kg	46,6/50,3	64,3/68,6
<b>Dati elettrici</b>	Alimentazione		Ph-V-Hz	1ph/220-240V/50Hz	1ph/220-240V/50Hz
	Corrente nominale		A	18	23,5
	Potenza nominale in ingresso		W	4100	5300
<b>Dati sul refrigerante</b>	Tipo/quantità di refrigerante		kg	R32/1,5	R32/1,8
	Pressione di progetto		MPa	4,3	4,3
	Diametro del tubo del liquido		mm(inch)	3x6.35mm(1/4in)	4x6.35mm(1/4in)
	Diametro del tubo del gas		mm(inch)	3x9.52mm(3/8in)	3x9.52mm(3/8in)+12.7mm(1/2in)
	Lunghezza tubo standard (con refrigerante precaricato)		m	20	30
	Refrigerante aggiuntivo		kg/m	0,02	0,02
	Dislivello massimo tra unità interna ed esterna		m	315	315
Campo di temp. operativa dell'aria esterna (RAFFREDDAMENTO)		°C	-15~+50	-15~+50	
Intervallo di temp. dell'aria esterna di esercizio (RISCALDAMENTO)		°C	-15~+24	-15~+24	
Intervallo di temp. dell'aria esterna di esercizio (RAFFREDDAMENTO+ACS)		°C	-15~+50	-15~+50	
Intervallo di temp. dell'aria esterna di esercizio (RISCALDAMENTO+ACS)		°C	+5~+24	+5~+24	

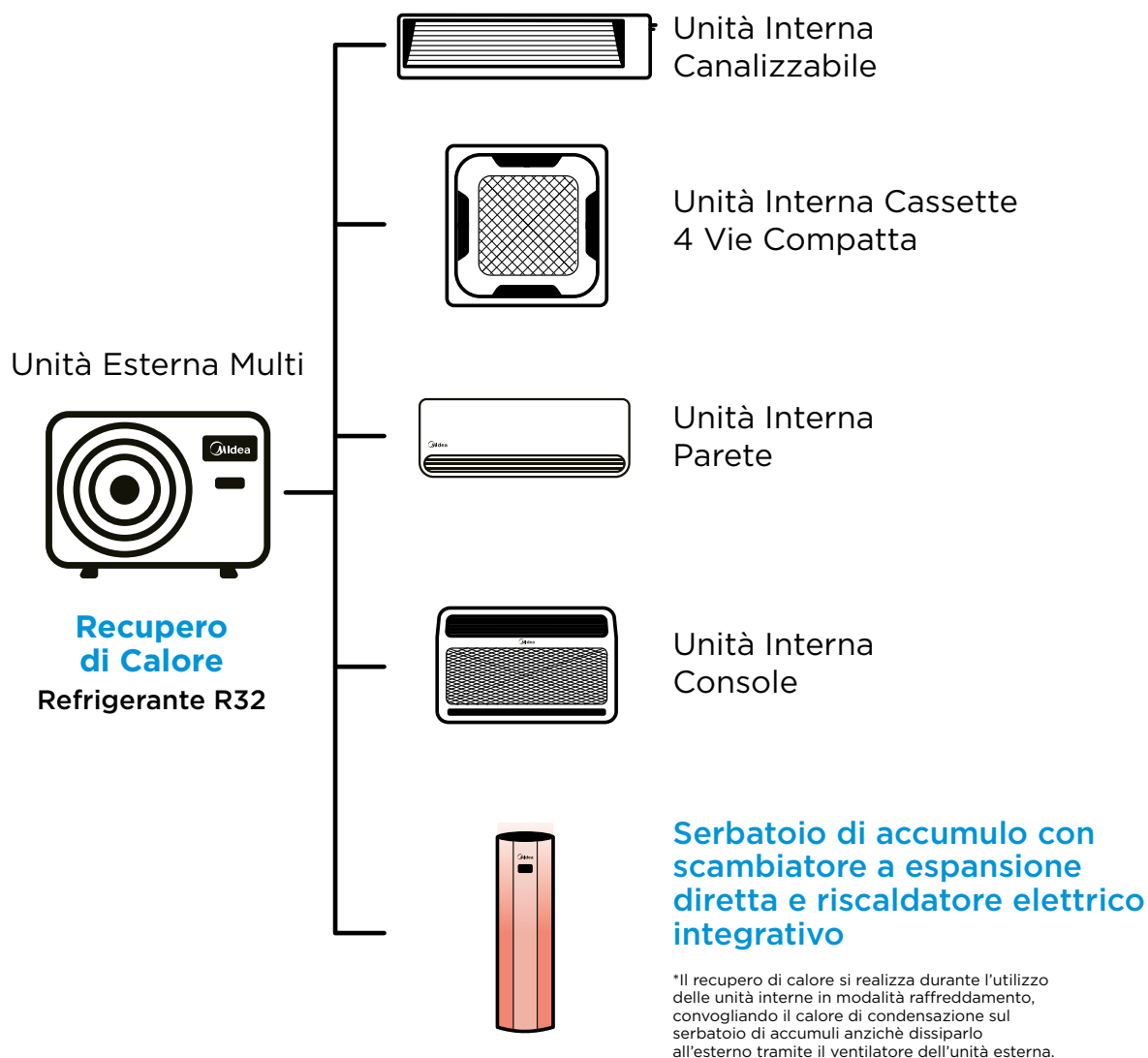


# CIRQHP GAMMA PRODOTTI

## Sistema Multi Split con Tecnologia a Recupero di Calore

### MULTI SPLIT, ACS E RECUPERO DI CALORE

Una singola unità può essere collegata ad un massimo di 4 unità interne e al serbatoio di accumulo dell'ACS che, grazie alla tecnologia a recupero di calore, permette di ottenere acqua calda sanitaria senza consumi energetici aggiuntivi durante il funzionamento delle unità in modalità raffreddamento.



### FUNZIONAMENTO

- Unità Aria/Aria Raffreddamento
- Solo produzione ACS
- Unità Aria/Aria Raffreddamento + produzione ACS (Recupero di Calore)
- Unità Aria/Aria Riscaldamento
- Unità Aria/Aria Raffreddamento + produzione ACS (Pompa di Calore)

# COMBINAZIONI UNITÀ INTERNE

## M30A-18HFN8-Q(HRU)

Serbatoio 100 L	1 unità	2 unità	Serbatoio 100 L	1 unità	2 unità
Recupero di calore Multi 18k M30A-18HFN8-Q(HRU)	7	7+7	Recupero di calore Multi 18k M30A-18HFN8-Q(HRU)	12	7+7
	9	7+9		18	7+9
	12	7+12			7+12
	18	9+9			7+18
		9+12			9+9
		12+12			9+12
				9+18	
				12+12	
				12+18	

	Serbatoio 100 L	1 unità	2 unità
Recupero di calore Multi 18k Console Exclusive	One unit	9	9+9
	9	12	9+12
	12	18	9+18
	18		12+12
			12+18

## M40A-27HFN8-Q(HRU)

1 unità	2 unità	3 unità
7	7+7	9+12
9	7+9	9+18
12	7+12	12+12
18	7+18	12+18
	9+9	

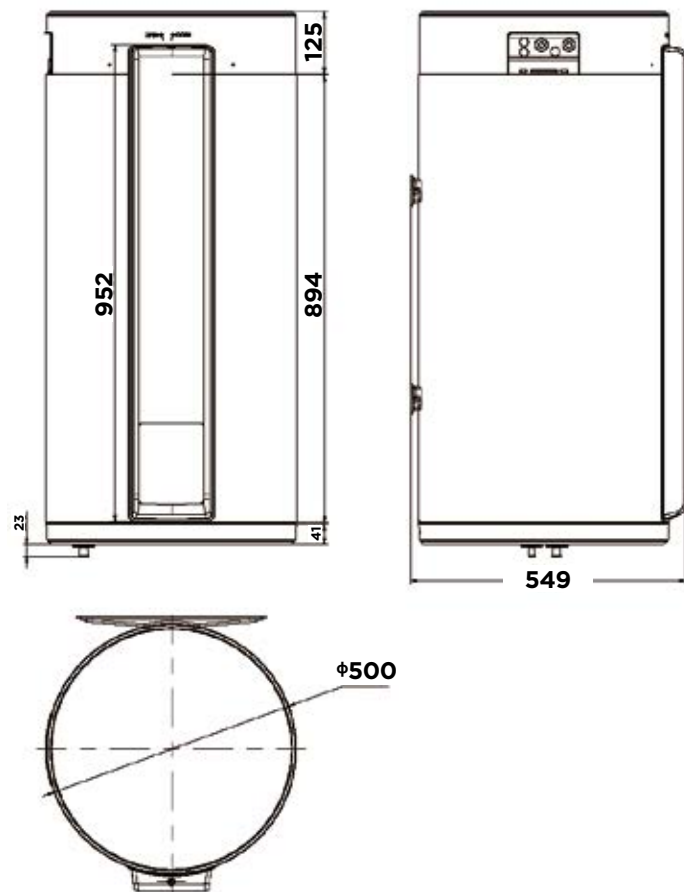
Se una unità è il serbatoio di accumulo

2 unità	3 unità	4 unità
7+Accumulo	7+12+Accumulo	9+12+Accumulo
9+Accumulo	7+18+Accumulo	9+18+Accumulo
12+Accumulo	7+24+Accumulo	12+12+Accumulo
18+Accumulo	9+9+Accumulo	12+18+Accumulo
24+Accumulo		

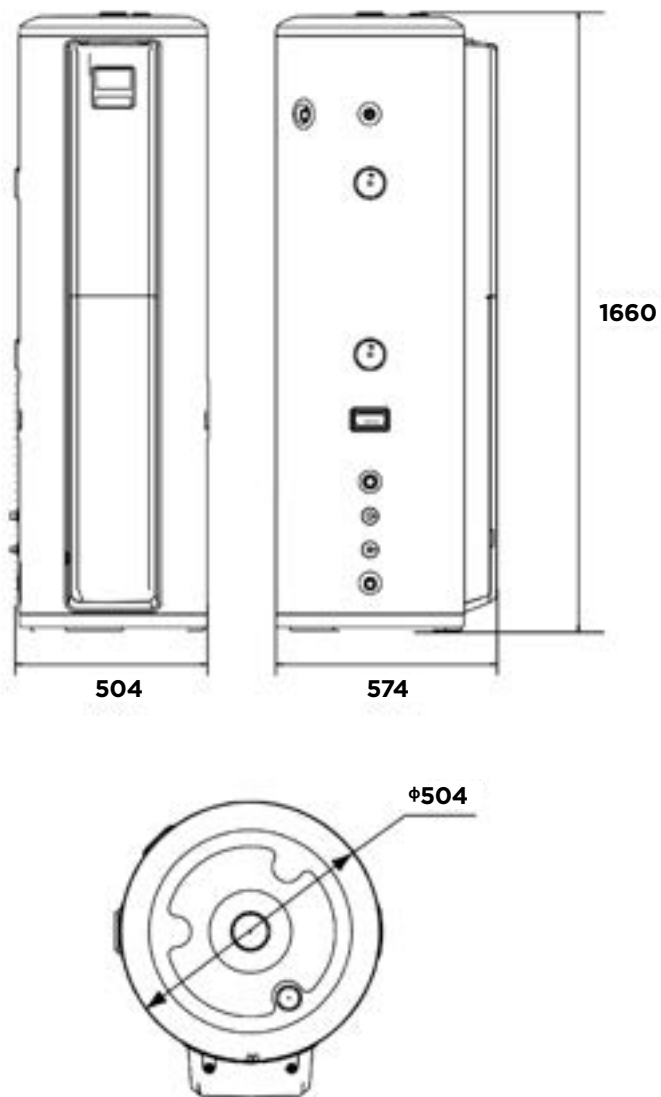
# CIRQHP SCHEMI DIMENSIONALI

## SERBATOIO DI ACCUMULO

PBSX-100(30)/DN8-A

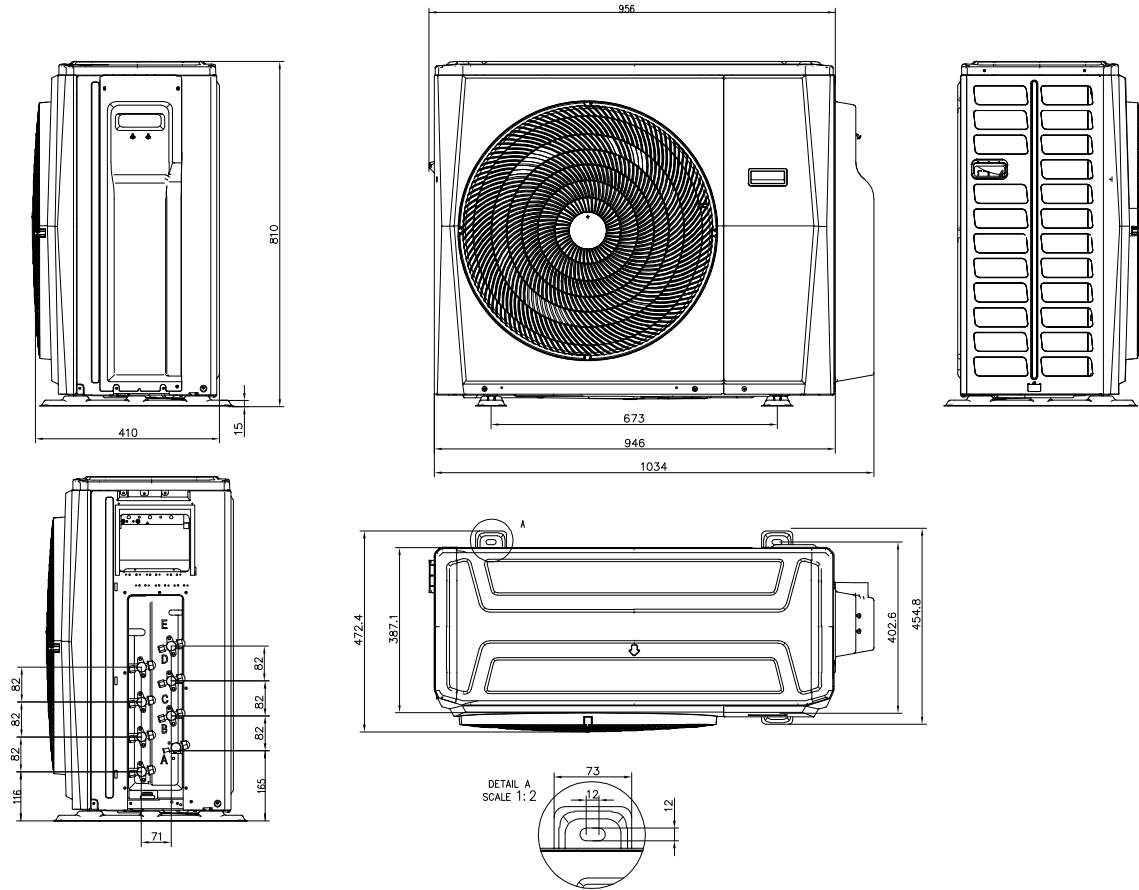


PLSX-190(30)/DN8-A

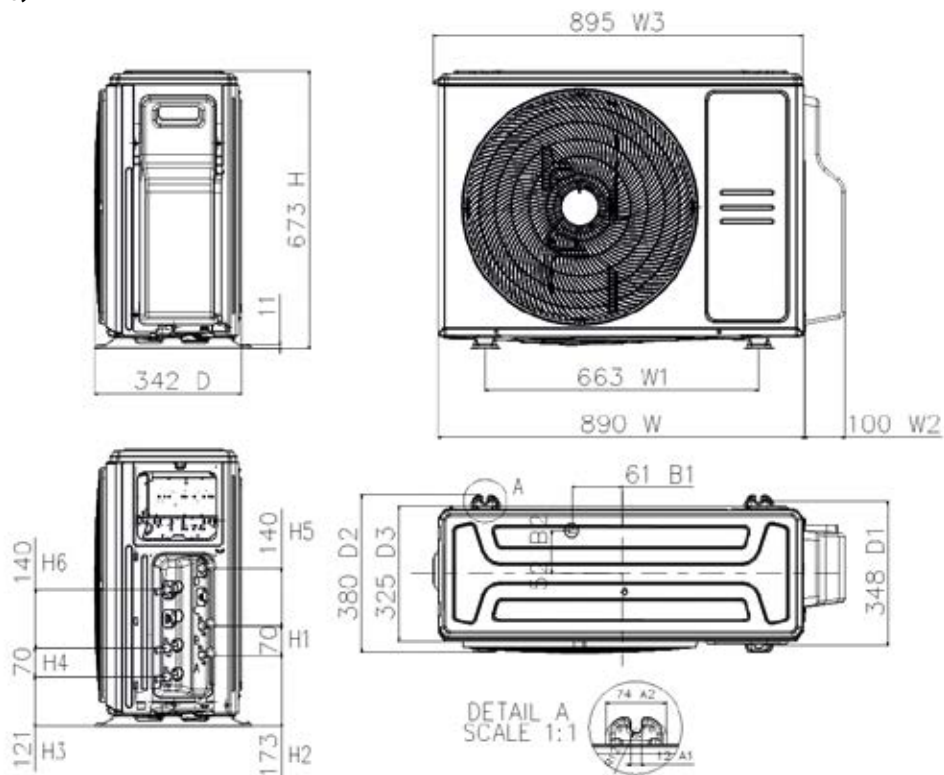


## UNITÀ ESTERNA A RECUPERO DI CALORE

M30A-18HFN8-Q(HRU)
























M40A-27HFN8-Q (HRU)





**3.3**

**LIGHT  
COMMERCIAL**

SERIE	ASPETTO PRODOTTO	
UNITÀ ESTERNE - MONOFASE		
UNITÀ ESTERNE - TRIFASE		
CASSETTE 4 VIE COMPATTE		
NUOVE CASSETTE 4 VIE COMPATTE		
CASSETTE 4 VIE SLIM BREEZELESS CASSETTE 4 VIE SLIM		 
CANALIZZABILI A6		 
CANALIZZABILI A7		 
CONSOLE		
SOFFITTO/PAVIMENTO		
COLONNA		



● = KW

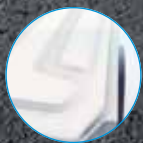
● = Detrazione fiscale



● = Conto termico



2.7KW	3.5 KW	5.3 KW	7.0 KW	8.8 KW	10.5 KW	12.0 KW	14.0 KW	16.0 KW
	●	●	●	●	●	●		
					●		●	●
	● ● ●	●						
●	● ● ●	● ● ●						
			● ● ●	● ● ●	● ● ●	● ● ●	● ● ●	● ● ●
	● ● ●	● ● ●	● ● ●	● ● ●	● ● ●	● ● ●	● ● ●	● ● ●
●	●	● ● ●	●	●	●	●	●	●
	● ● ●	● ● ●						
		● ● ●	● ● ●		● ● ●		● ● ●	● ● ●
							●	



Nervatura a forma di T



Spigoli smussati a taglio di diamante



Griglia di uscita dell'aria a vite di Archimede



Nuovo ventilatore

## UNITÀ ESTERNE

Le Unità esterne Midea sono progettate con i più alti standard, per unire performance e design, grazie all'innovativa forma a taglio di diamante, priva di spigoli vivi e senza viti a vista in corrispondenza del pannello frontale. La griglia di espulsione dell'aria, ispirata alla vite di Archimede, contiene un ventilatore di nuova concezione, studiato per ridurre al minimo la rumorosità. La nervatura a forma di T sul pannello superiore, infine, consente di ottenere maggiore robustezza e stabilità.

## CARATTERISTICHE

- Capacità 3,5 - 5,3 kW
- Classe efficienza energetica A++/A+
- Pompa scarico condensa
- Comando IR a corredo e comando a filo opzionale
- Smart Kit opzionale
- Regolazione lineare velocità ventilatore
- Contatto ON-OFF / Contatto Alarm / Contatto FAN
- Display con ricevitore IR integrato nel pannello decorativo
- Presa immissione aria esterna
- Canalizzazione mandata aria



## FUNZIONALITÀ

### COMANDO A FILO / INFRAROSSI

Il pannello decorativo è dotato del ricevitore infrarossi per il telecomando. L'Unità può essere mUnità di un comando a filo accessorio con funzione di programmatore per una gestione ancora più funzionale.

### SMART KIT OPZIONALE

Le Unità possono essere dotate di un dispositivo accessorio che permette il loro controllo attraverso l'app Midea Air, tramite una connessione wireless lan. Così tutte le funzionalità delle Unità sono disponibili anche da remoto.

### CONTATTO ON-OFF / ALARM / FAN

Una serie di contatti sulla scheda elettronica dell'Unità permette di controllare il prodotto in abbinamento con una serie di dispositivi esterni o di sincronizzare lo stato dell'Unità con un altro prodotto.

### POMPA SCARICO CONDENZA

Le Unità interne sono equipaggiate con una pompa di scarico della condensa capace di sollevare il liquido fino a 60 cm sopra il livello della vaschetta.

### PRESA IMMISSIONE ARIA ESTERNA

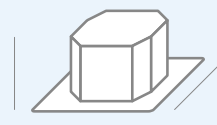
Tramite una presa aria specifica è possibile immettere aria esterna o di rinnovo nel prodotto in modo che venga trattata dall'Unità prima di essere inviata in ambiente.

### CANALIZZAZIONE ARIA MANDATA

Sulle Unità interne della gamma Cassette 4 Vie Compacte è possibile attivare delle uscite aria per il collegamento di canalizzazioni su 2 dei lati del prodotto.



### UNITÀ INTERNA (LxPxA mm)



#### **MCA3U-12HRFNX(GA)**

570x570x260

#### **MCA3U-18HRFNX(GA)**

570x570x260

### UNITÀ ESTERNA (LxPxA mm)



#### **MOX230-12HFN8-Q(GA)**

765x303x555

#### **MOX330U-18HFN8-Q(GA)**

805x330x554

\*La classe energetica può variare a seconda dei modelli della serie. Consultare la tabella per informazioni più dettagliate.

# CASSETTE 4 VIE COMPATTE



Codice Unità Interna		MCA3U-12HRFNX(GA)	MCA3U-18HRFNX(GA)	
EAN		8052705162530	8052705162547	
Codice Pannello Decorativo		T-MBQ-03C3	T-MBQ-03C3	
EAN		8003912218046	8003912218046	
Codice Unità Esterna		MOX230-12HFN8-Q(GA)	MOX330U-18HFN8-Q(GA)	
EAN		8052705162769	8052705162776	
<b>Alimentazione elettrica Unità Interna</b>		F-V-Hz	1F- 220-240V 50Hz	
<b>Alimentazione elettrica Unità Esterna</b>		F-V-Hz	1F 220-240V 50Hz	
<b>Raffreddamento</b>	Capacità	kW (Min/Nom/Max)	0,85/3,52/4,11	2,90/5,28/5,59
	Potenza Elettrica Assorbita	W (Min/Nom/Max)	168/1010/1434	720/1633/2088
	Corrente	A (Nom)	4,5	7,2
	Carico Teorico (PdesignC)	kW	3,5	5,3
	SEER		6,6	6,3
	Classe di efficienza energetica		A++	A++
	Consumo Energetico Annuo	kWh/A	186	294
<b>Riscaldamento</b>	Capacità	kW (Min/Nom/Max)	0,47/3,81/4,31	2,37/5,57/6,10
	Potenza Elettrica Assorbita	W (Min/Nom/Max)	124/1019/1376	700/1540/1930
	Corrente	A (Nom)	4,7	6,8
	Carico Teorico (PdesignH)	kW (Stagione Media/Calda)	2,7/3,3	4,2/5,4
	SCOP	(Stagione Media/Calda)	4,1/5,1	4,0/4,8
	Classe di efficienza energetica	(Stagione Media/Calda)	A+ / A+++	A+ / A++
	Consumo Energetico Annuo	kWh/A (Stagione Media/Calda)	922/906	1470/1575
Temperatura limite esercizio (Tol)	°C	-15	-15	
<b>Efficienza energetica</b>	E.E.R./C.O.P.	W/W	3,48 / 3,74	3,23 / 3,62
<b>Unità Interna</b>	Dimensioni (LxPx)	mm	570x570x260	570x570x260
	Peso netto	Kg	16,3	16,3
	Dimensioni Imballo (LxPx)	mm	670x670x325	670x670x325
	Peso lordo	Kg	20,4	20,6
	Portata Aria (Min / Med / Max)	m³/h	420/510/620	500/620/720
	Pressione Sonora (Min/Med/Max)	dB(A)	25/33/36/41	29/35/40/43
	Potenza Sonora (Max)	dB(A)	57	59
<b>Pannello Decorativo</b>	Dimensioni (LxPx)	mm	647x647x50	647x647x50
	Peso netto	Kg	2,5	2,5
	Dimensioni Imballo (LxPx)	mm	715x715x123	715x715x123
	Peso lordo	Kg	4,5	4,5
<b>Unità Esterna</b>	Dimensioni (LxPx)	mm	765x303x555	805x330x554
	Peso netto	Kg	26,6	32,5
	Dimensioni Imballo (LxPx)	mm	887x337x610	915x370x615
	Peso lordo	Kg	29,0	35,2
	Portata Aria	m³/h	2200	2100
	Pressione sonora (Max)	dB(A)	62	65
	Tipologia Compressore		ROTATIVO	ROTATIVO
<b>Dimensioni e Limitazioni Circuito Frigorifero</b>	Tubazione Lato Liquido	mm	6,35	6,35
	Tubazione Lato Gas	mm	9,52	12,70
	Lunghezza Tubazioni Coperta da Precarica	m	5	5
	Lunghezza minima raccomandata tubazioni	m	3	3
	Lunghezza Equivalente tubazioni (Max)	m	25	30
	Incremento di Refrigerante	g/m	12	12
	Dislivello (Max)	m	10	20
<b>Fluido Frigorifero</b>	Tipologia di Refrigerante		R32	R32
	GWP		675	675
	Quantità Precaricata	Kg	0,72	1,15
	Emissioni CO2 equivalenti	F-V-Hz	0,486	0,777
	Pressione di prova (Lato Alta/Bassa)	MPa	4,3/1,7	4,3/1,7
<b>Collegamenti Elettrici</b>	Collegamento Alimentazione U.I.	n° conduttori	Unità esterna	Unità esterna
	Collegamento Unità Interna-Esterna	n° conduttori	3+Terra	3+Terra
	Potenza Elettrica Assorbita Massima	W	1850	2950
	Corrente Massima	A	9,0	13,5
<b>Limiti Operativi</b>	Temperature Interne	Raff.(Min/Max) °C B.U.	+16 / +32	+16 / +32
		Risc. (Min/Max) °C B.S.	0 / +30	0 / +30
	Temperature Esterne	Raff.(Min/Max) °C B.S.	-15 / +50	-15 / +50
		Risc. (Min/Max) °C B.U.	-15 / +24	-15 / +24

I dati dichiarati per le prestazioni stagionali sono relativi alle condizioni previste nella PR EN 14825.

I valori di EER e COP, utilizzabili esclusivamente per le finalità rivolte alla fruizione di detrazioni fiscali, sono riferiti alle condizioni di cui alla PR EN 14511. I consumi energetici stagionali indicati, si riferiscono a cicli armonizzati di prova. L'effettivo consumo elettrico del prodotto, in condizioni di reale utilizzo, può differire da quanto indicato. I dati sono suscettibili di variazione e modifica senza obbligo di preavviso. I valori di pressione sonora sono alle seguenti condizioni: livello di pressione sonora ambientale pari a 0 dB (Pressione pari a 20 QPa), Unità posizionata in condizione di campo libero, misuratore posizionato a 1 metro di distanza dal centro dell'Unità in posizione elevata di -1,0 metri (Unità interna) 1,5 metri (Unità esterna) rispetto ad essa. Il livello di pressione sonora percepito durante il funzionamento in effettive condizioni di esercizio può differire da quanto riportato sopra a causa delle condizioni di installazione e della prossimità a superfici fono riflettenti. La perdita di refrigerante contribuisce al cambiamento climatico. In caso di rilascio nell'atmosfera, i refrigeranti con un potenziale di riscaldamento globale (GWP) più basso contribuiscono in misura minore al riscaldamento globale rispetto a quelli con un GWP più elevato. Questo apparecchio contiene un fluido refrigerante con un GWP di 675. Se 1 kg di questo fluido refrigerante fosse rilasciato nell'atmosfera, quindi, l'impatto sul riscaldamento globale sarebbe 675 volte più elevato rispetto a 1 kg di CO2, per un periodo di 100 anni. In nessun caso l'utente deve cercare di intervenire sul circuito refrigerante o di disassemblare il prodotto. In caso di necessità occorre sempre rivolgersi a personale qualificato e certificato ai fini delle normative vigenti.

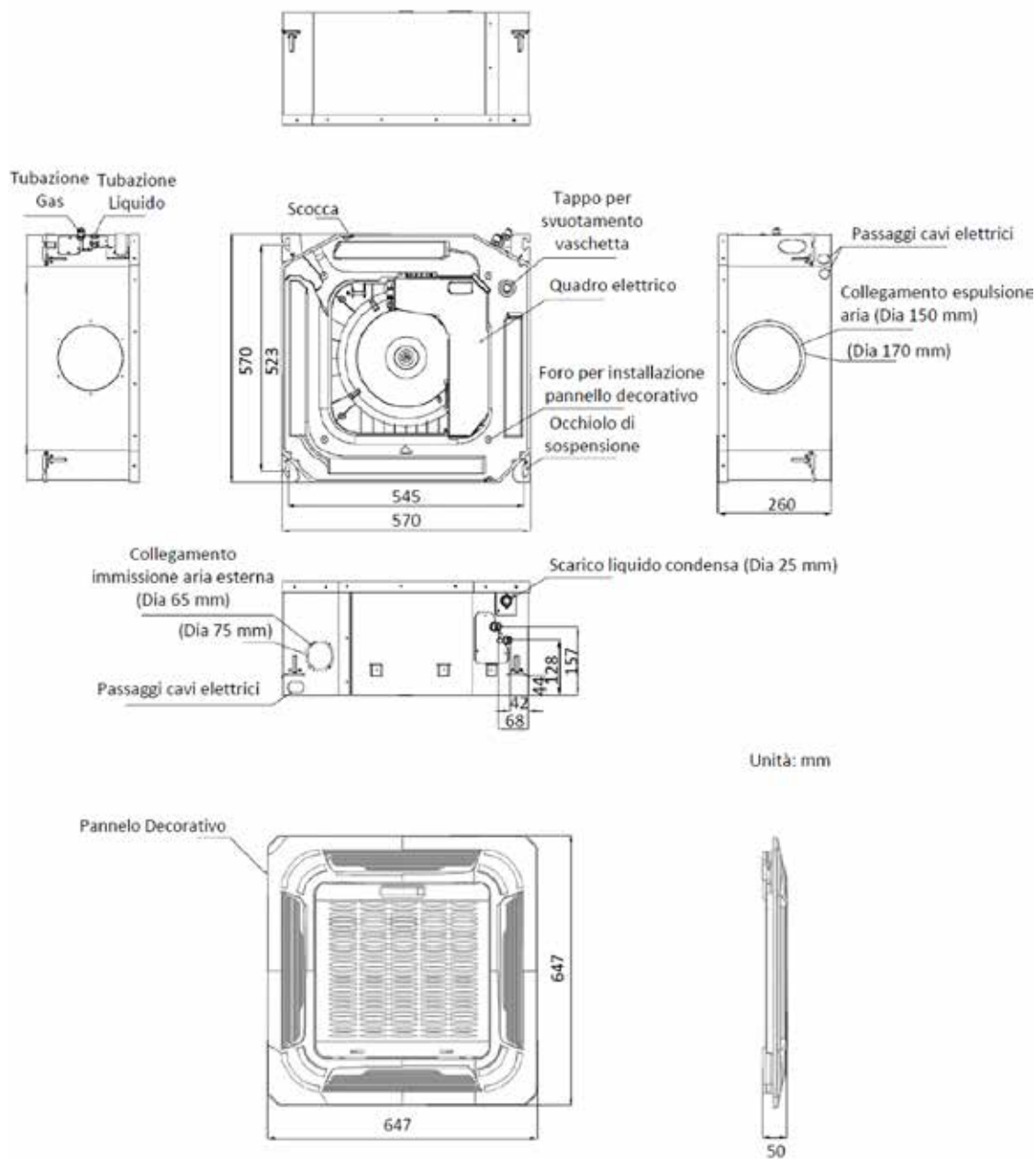
# CASSETTE 4 VIE COMPATTE

## SCHEMI DIMENSIONALI

### UNITÀ INTERNE

MCA3U-12HRFNX(GA)

MCA3U-18HRFNX(GA)

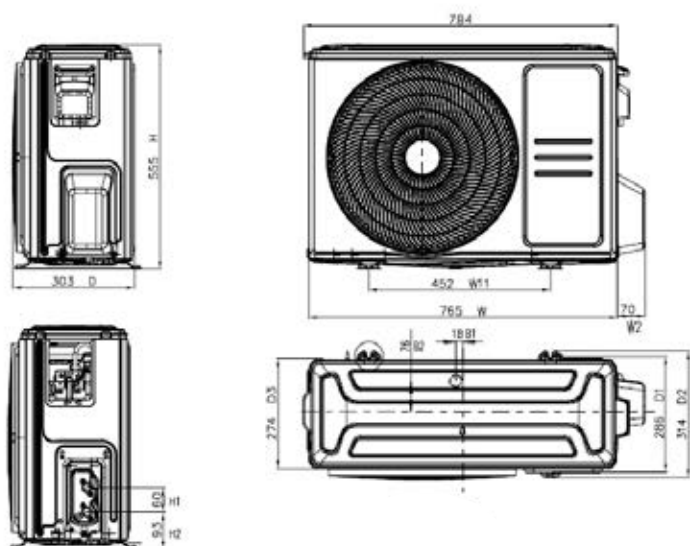




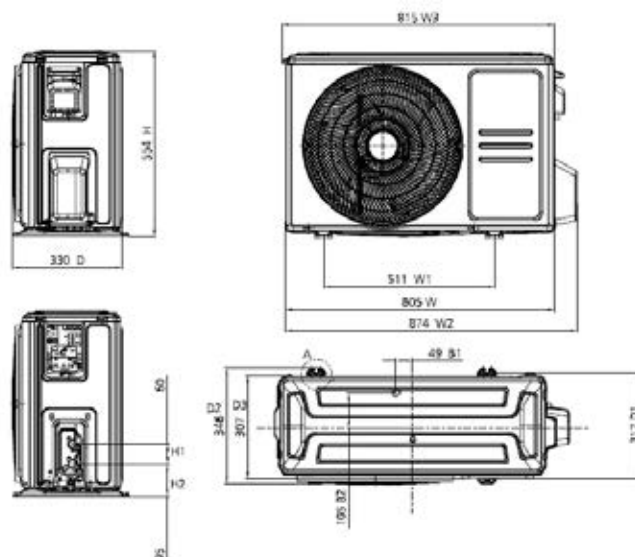
# SCHEMI DIMENSIONALI

## UNITÀ ESTERNE

MOX230-12HFN8-Q(GA)

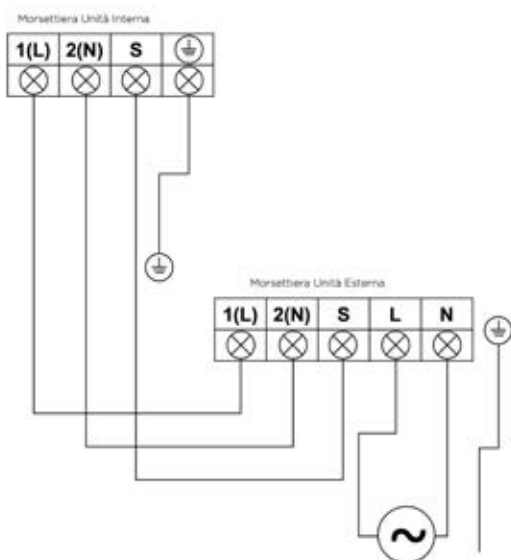


MOX330U-18HFN8-Q(GA)



# COLLEGAMENTI ELETTRICI

12-18K





## CARATTERISTICHE

- Capacità 3,5 - 5,3 kW
- Classe efficienza energetica A+/A+++
- Dual Filtration System (Opzionale)
- Lampada UVC (Opzionale)
- Air Magic (Opzionale)
- Trattamento anticorrosione PrimeGuard™ (Opzionale)
- Comandi a Infrarossi (Opzionali)
- Comandi cablati (Opzionali)
- Display Alfanumerico



## FUNZIONALITÀ

### RISPARMIO ENERGETICO

Con un semplice tocco, l'unità regola automaticamente la temperatura ideale, garantendo un raffreddamento efficace e consumi ridotti fino a 1,67 kWh per 8 ore in modalità iECO notturna.

### ORIENTAMENTO INDIPENDENTE ALETTE DIREZIONE ARIA

L'inclinazione di ciascuna delle quattro alette di direzione del flusso aria può essere regolata individualmente per adattare la diffusione dell'aria alla geometria dei locali.

### DI USIONE ARIA A 360°

L'aria espulsa dal prodotto mediante le aperture poste in corrispondenza degli angoli dell'unità permette di operare una perfetta copertura di tutte le zone dell'ambiente da climatizzare.

### PIÙ SALUTE CON L'IMMISSIONE D'ARIA DI RINNOVO

L'unità è dotata di una presa per immettere aria esterna o di rinnovo. Sulla scheda elettronica dell'unità interna, sono presenti terminali per il controllo diretto di un ventilatore di immissione.

### I CLEAN

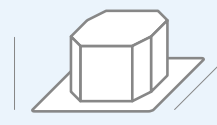
Tecnologia di pulizia a 4 fasi per lo scambiatore: raffreddamento, condensazione, riscaldamento fino a 56°C e ventilazione. Elimina virus e batteri, garantendo un'aria sempre pulita e fresca.

### CONTROLLO WI FI DA APPLICAZIONE (OPZIONALE)

L'unità può essere controllata e monitorata da remoto con l'App Smart Home mediante una connessione Wi-Fi. In questo modo, l'utilizzo del prodotto è semplice ed versatile.



### UNITÀ INTERNA (LxPxA mm)



#### **MCA4U-09HRFNX(GA)**

570x570x245

#### **MCA4U-12HRFNX(GA)**

570x570x245

#### **MCA4U-18HRFNX(GA)**

570x570x245

### UNITÀ ESTERNA (LxPxA mm)



#### **MOX230-09HFN8-Q(GA)**

765x303x555

#### **MOX230-12HFN8-Q(GA)**

765x303x555

#### **MOX330U-18HFN8-Q(GA)**

805x330x554

\*La classe energetica può variare a seconda dei modelli della serie. Consultare la tabella per informazioni più dettagliate.

# NUOVE CASSETTE 4 VIE COMPATTE



Codice Unità Interna		MCA4U-09HRFNX(GA)	MCA4U-12HRFNX(GA)	MCA4U-18HRFNX(GA)	
EAN		8052705167603	8052705167610	8052705167627	
Codice Pannello Decorativo		T-MBQ4-03A (Tradizionale)   T-MBQ4-03AWD (Breezeless+)			
EAN		8052705167634 (Tradizionale)   8052705167641 (Breezeless+)			
Codice Unità Esterna		MOX230-09HFN8-Q(GA)	MOX230-12HFN8-Q(GA)	MOX330U-18HFN8-Q(GA)	
EAN		8052705167757	8052705162769	8052705162776	
<b>Alimentazione elettrica</b>		F-V-Hz			
		Monofase 220-240V 50Hz			
<b>Raffreddamento</b>	Capacità	kW (Min/Nom/Max)	0,35/2,64/3,4	0,85/3,52/4,11	2,90/5,28/5,59
	Potenza Elettrica Assorbita	W (Min/Nom/Max)	140/810/1240	168/1010/1434	720/1633/2088
	Corrente	A (Nom)	3,6	4,5	6,9
	Carico Teorico (PdesignC)	kW	2,6	3,5	5,3
	SEER		6,2	6,8	6,5
	Classe di efficienza energetica		A++	A++	A++
	Consumo Energetico Annuo	kWh/A		186	294
<b>Riscaldamento</b>	Capacità	kW (Min/Nom/Max)	0,44/2,93/3,6	4,7/3,8/4,4	2,38/5,57/6,3
	Potenza Elettrica Assorbita	W (Min/Nom/Max)	120/950/1290	125/1020/1390	700/1560/1950
	Corrente	A (Nom)	4,20	4,5	6,80
	Carico Teorico (PdesignH)	kW	2,0	2,70	4,2
	SCOP		5,1	5,1	5,1
	Classe di efficienza energetica		A++	A++	A++
	Consumo Energetico Annuo	kWh/A		922-906	1470-1575
<b>Efficienza energetica</b>	Temperatura limite esercizio (Tol)	°C	-15	-15	-15
	E.E.R./C.O.P.	W/W	3,26/3,09	3,47/3,74	3,40/3,57
<b>Unità Interna</b>	Dimensioni (LxPx)	mm	570x570x245	570x570x245	570x570x245
	Peso netto	Kg	14,6	16,1	16,2
	Dimensioni Imballo (LxPx)	mm	715x640x295	715x640x295	715x640x295
	Peso lordo	Kg	17,5	18,8	19
	Portata Aria (Min / Med / Max)	m³/min	400/460/500	330/520/620	300/540/660
	Pressione Sonora (Min/Med/Max)	dB(A)	33/35,5/37	31,5/38,5/42	31,5/41/44
	Potenza Sonora (Min/Med/Max)	dB(A)	52	55	59
<b>Pannello Decorativo</b>	Dimensioni (LxPx)		620x620x50	620x620x50	620x620x50
	Peso netto		2,70	2,70	2,70
	Dimensioni Imballo (LxPx)		715x700x115	715x700x115	715x700x115
	Peso lordo		4,30	4,30	4,30
<b>Unità Esterna</b>	Dimensioni (LxPx)	mm	765x303x555	765x303x555	805x330x554
	Peso netto	Kg	26,6	26,6	32,5
	Dimensioni Imballo (LxPx)	mm	887x337x610	887x337x610	915x370x615
	Peso lordo	Kg	29	29	35
	Portata Aria	m³/min	2200	2200	2100
	Pressione Sonora (Max)	dB(A)	62	62	65
	Tipologia Compressore		ROTATIVO	ROTATIVO	ROTATIVO
<b>Dimensioni e Limitazioni Circuito Frigorifero</b>	Tubazione Lato Liquido	mm	6,35	6,35	6,35
	Tubazione Lato Gas	mm	9,52	9,52	12,7
	Lunghezza Tubazioni (Prearica)	m	5	5	5
	Lunghezza Equivalente tubazioni (Max)	m	25	25	30
	Dislivello (Max)	m	10	10	20
<b>Fluido Frigorifero</b>	Tipologia di Refrigerante		R32	R32	R32
	GWP		675	675	675
	Quantità Prearicata	Kg		0,72	1,15
	Emissioni equivalenti CO <sup>2</sup>	Ton		0,486	0,777
<b>Collegamenti Elettrici</b>	Pressione di prova (Lato Alta/Bassa)	MPa	4,3/1,7	4,3/1,7	4,3/1,7
	Alimentazione Elettrica Principale		Unità Esterna	Unità Esterna	Unità Esterna
	Collegamento Unità Interna-Esterna	n° conduttori		3+Terra	3+Terra
	Potenza Elettrica Assorbita Massima	W		1850	2950
<b>Limiti Operativi</b>	Corrente Massima	A		9	13,5
	Temperature Interne	Raff.(Min/Max) °C B.U.	-16/+32	-16/+32	-16/+32
		Risc. (Min/Max) °C B.S.	0/+30	0/+30	0/+30
	Temperature Esterne	Raff.(Min/Max) °C B.S.	-15/+50	-15/+50	-15/+50
Risc. (Min/Max) °C B.U.		-20/+24	-20/+24	-20/+24	

I dati dichiarati per le prestazioni stagionali sono relativi alle condizioni previste nella PR EN 14825.

I valori di EER e COP, utilizzabili esclusivamente per le finalità rivolte alla fruizione di detrazioni fiscali, sono riferiti alle condizioni di cui alla PR EN 14511. I consumi energetici stagionali indicati, si riferiscono a cicli armonizzati di prova. L'effettivo consumo elettrico del prodotto, in condizioni di reale utilizzo, può differire da quanto indicato. I dati sono suscettibili di variazione e modifica senza obbligo di preavviso. I valori di pressione sonora sono alle seguenti condizioni: livello di pressione sonora ambientale pari a 0 dB (Pressione pari a 20 QPa), Unità posizionata in condizione di campo libero, misuratore posizionato a 1 metro di distanza dal centro dell'Unità in posizione elevata di -1,0 metri (Unità interna) 1,5 metri (Unità esterna) rispetto ad essa. Il livello di pressione sonora percepito durante il funzionamento in effettive condizioni di esercizio può differire da quanto riportato sopra a causa delle condizioni di installazione e della prossimità a superfici fono riflettenti. La perdita di refrigerante contribuisce al cambiamento climatico. In caso di rilascio nell'atmosfera, i refrigeranti con un potenziale di riscaldamento globale (GWP) più basso contribuiscono in misura minore al riscaldamento globale rispetto a quelli con un GWP più elevato. Questo apparecchio contiene un fluido refrigerante con un GWP di 675. Se 1 kg di questo fluido refrigerante fosse rilasciato nell'atmosfera, quindi, l'impatto sul riscaldamento globale sarebbe 675 volte più elevato rispetto a 1 kg di CO<sub>2</sub>, per un periodo di 100 anni. In nessun caso l'utente deve cercare di intervenire sul circuito refrigerante o di disassemblare il prodotto. In caso di necessità occorre sempre rivolgersi a personale qualificato e certificato ai fini delle normative vigenti.

# NUOVE CASSETTE 4 VIE COMPATTE

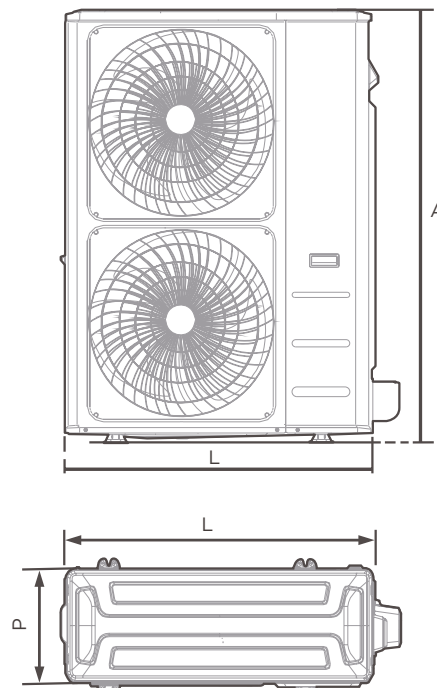
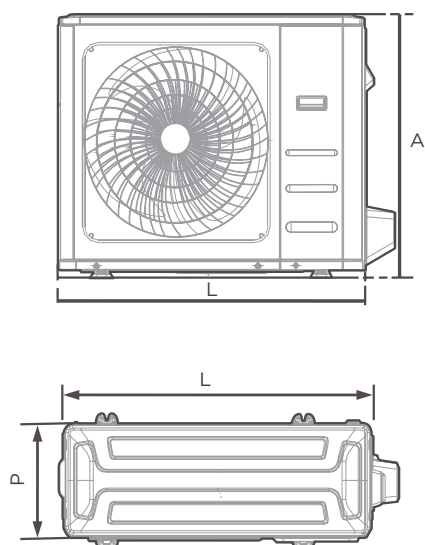
## SCHEMI DIMENSIONALI

### UNITÀ ESTERNE

**MOX230-09HFN8-Q(GA)** Dimensioni (LxPxA) 765x303x555 mm

**MOX230-12HFN8-Q(GA)** Dimensioni (LxPxA) 765x303x555 mm

**MOX330U-18HFN8-Q(GA)** Dimensioni (LxPxA) 805x330x554 mm





## CARATTERISTICHE

- Capacità 7.0 - 8.8 - 10.5 - 12.0 - 14.0 - 16.0 kW
- Classe efficienza energetica A++/A+ (Eccetto 36K3ph - A++/A)
- Pompa scarico condensa
- Regolazione indipendente dei deflettori
- Regolazione lineare velocità ventilatore
- Comando a filo opzionale
- Smart Kit opzionale
- Contatto ON-OFF / Contatto Alarm / Contatto FAN
- Display alfanumerico con ricevitore IR integrato nel pannello decorativo
- Presa immissione aria esterna
- Canalizzazione mandata aria



## FUNZIONALITÀ

### COMANDO A FILO / INFRAROSSI

Il pannello decorativo è dotato del ricevitore infrarossi per il telecomando. L'Unità può essere mUnità di un comando a filo accessorio con funzione di programmatore per una gestione ancora più funzionale.

### SMART KIT OPZIONALE

Le Unità possono essere dotate di un dispositivo accessorio che permette il loro controllo attraverso l'app Midea Air, tramite una connessione wireless lan. Così tutte le funzionalità delle Unità sono disponibili anche da remoto.

### CONTATTO ON-OFF / ALARM / FAN

Una serie di contatti sulla scheda elettronica dell'Unità permette di controllare il prodotto in abbinamento con una serie di dispositivi esterni o di sincronizzare lo stato dell'Unità con un altro prodotto.

### POMPA SCARICO CONDENZA

Le Unità interne sono equipaggiate con una pompa di scarico della condensa capace di sollevare il liquido fino a 60 cm sopra il livello della vaschetta.

### PRESA IMMISSIONE ARIA ESTERNA

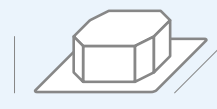
Tramite una presa aria specifica è possibile immettere aria esterna o di rinnovo nel prodotto in modo che venga trattata dall'Unità prima di essere inviata in ambiente.

### CANALIZZAZIONE ARIA MANDATA

Sulle Unità interne della gamma Cassette 4 Vie Slim è possibile attivare delle uscite aria per il collegamento di canalizzazioni sui 4 lati del prodotto.



### UNITÀ INTERNA (LxPxA mm)



**MCD1-24HRFNX(GA)**  
830x830x205

**MCD1-30HRFNX(GA)**  
830x830x245

**MCD1-36HRFN8(GA)**  
830x830x245

**MCD1-42HRFNX(GA)**  
830x830x287

**MCD1-48HRFNX(GA)**  
830x830x287

**MCD1-55HRFNX(GA)**  
830x830x287

### UNITÀ ESTERNA (LxPxA mm)



**MOX430U-24HFN8-Q(GA)**  
890x342x673

**MOD30U-30HFN8-Q(GA)**  
946x410x810

**MOD30U-36HFN8-Q(GA)**  
946x410x810

**MOD30U-36HFN8-R(GA)**  
946x410x810

**MOD30U-42HFN8-Q(GA)**  
946x410x810

**MOE30U-48HFN8-R(GA)**  
952x415x1333

**MOE30U-55HFN8-R(GA)**  
952x415x1333

\*La classe energetica può variare a seconda dei modelli della serie. Consultare la tabella per informazioni più dettagliate.

# CASSETTE 4 VIE SLIM



Codice Unità Interna		MCD1-24HRFNX(GA)	MCD1-30HRFNX(GA)	MCD1-36HRFN8(GA)		
EAN		6938187375427	6938187375434	6938187375441		
Codice Unità Interna (Nuovo Codice) <span>NEW</span>		MCD2-24HRFNX(GA)	MCD2-30HRFNX(GA)	MCD2-36HRFN8(GA)		
EAN		8052705162608	8052705162615	8052705162622		
Codice Pannello Decorativo		T-MBQ4-04A1 (Tradizionale)   T-MBQ4-04AWD (Breezeless+)				
EAN		8052705165494 (Tradizionale)   8052705162851 (Breezeless+)				
Modello Unità Esterna		MOX430U-24HFN8-Q(GA)	MOD30U-30HFN8-Q(GA)	MOD30U-36HFN8-Q(GA)		
EAN		8052705162783	8052705162790	8052705162806		
Modello Unità Esterna (Nuovo Codice) <span>NEW</span>		MOX430U-24HFN8-Q1(GA)	MOD30U-30HFN8-Q1(GA)	MOD30U-36HFN8-R(GA)		
EAN		8052705167764	8052705167771	8052705162813		
<b>Alimentazione elettrica Unità Interna</b>		F-V-Hz	Monofase 220-240V 50Hz			
<b>Alimentazione elettrica Unità Esterna</b>		F-V-Hz	Monofase 220-240V 50Hz			
<b>Raffreddamento</b>	Capacità	kW (Min/Nom/Max)	3,30/7,03/7,91	2,23/8,79/9,38	2,70/10,55/11,43	
	Potenza Elettrica Assorbita	W (Min/Nom/Max)	780/2320/2748	190/2750/3000	900/3950/4200	
	Corrente	A (Nom)	10,2	12,0	17,5	
	Carico Teorico (PdesignC)	kW	7,0	8,8	10,5	
	SEER		6,2	6,6	6,7	
	Classe di efficienza energetica		A++	A++	A++	
Consumo Energetico Annuo		kWh/A	395	467	549	
<b>Riscaldamento</b>	Capacità	kW (Min/Nom/Max)	2,81/7,62/8,94	2,70/9,38/9,73	2,78/11,14/12,30	
	Potenza Elettrica Assorbita	W (Min/Nom/Max)	610/1900/2700	430/2450/2550	800/3000/3950	
	Corrente	A (Nom)	8,5	11,0	13,5	
	Carico Teorico (PdesignH)	kW (Stagione Media/Calda)	6,0/6,3	7,4/7,6	8,5/10,1	
	SCOP	(Stagione Media/Calda)	4,0/5,1	4,2/5,1	4,0/5,1	
	Classe di efficienza energetica	(Stagione Media/Calda)	A+ / A+++	A+ / A+++	A+ / A+++	
Consumo Energetico Annuo		kWh/A (Stagione Media/Calda)	2100/1729	2467/2086	2975/2773	
Temperatura limite esercizio (Tol)		°C	-15	-15	-15	
<b>Efficienza energetica</b>	E.E.R./C.O.P.	W/W	3,28 / 4,01	3,54 / 3,83	3,33 / 3,71	
<b>Unità Interna</b>	Dimensioni (LxPxX)	mm	830x830x205	830x830x245	830x830x245	
	Peso netto	Kg	21,6	24,6	27,2	
	Dimensioni Imballo (LxPxX)	mm	910x910x250	910x910x290	910x910x290	
	Peso lordo	Kg	25,4	28,6	31,2	
	Portata Aria (Min / Med / Max)	m³/h	1000/1140/1300	1400/1550/1720	1380/1550/1700	
	Pressione Sonora (Min/Med/Max)	dB(A)	27/40/43/46	39/44/47/50	39/45/48/50	
Potenza Sonora (Max)		dB(A)	59	63	64	
<b>Pannello Decorativo</b>	Dimensioni (LxPxX)	mm	950x950x55	950x950x55	950x950x55	
	Peso netto	Kg	6,0	6,0	6,0	
	Dimensioni Imballo (LxPxX)	mm	1035x1035x90	1035x1035x90	1035x1035x90	
<b>Unità Esterna</b>	Peso lordo	Kg	9	9	9	
	Dimensioni (LxPxX)	mm	890x342x673	946x410x810	946x410x810	
	Peso netto	Kg	43,9	52,8	66,9	
	Dimensioni Imballo (LxPxX)	mm	995x398x740	1090x500x885	1090x500x885	
	Peso lordo	Kg	46,9	57,3	71,5	
	Portata Aria	m³/h	3500	3800	4000	
	Potenza sonora (Max)	dB(A)	69	70	70	
Tipologia di Compressore		dB(A)	ROTATIVO	ROTATIVO	ROTATIVO	
<b>Dimensioni e Limitazioni Circuito Frigorifero</b>	Tubazione Lato Liquido	mm	9,52	9,52	9,52	
	Tubazione Lato Gas	mm	15,88	15,88	15,88	
	Lunghez. Tubazioni Coperta da Precarica	m	5	5	5	
	Lunghez. minima raccomandata tubazioni	m	3	3	3	
	Lunghez. Equivalente tubazioni (Max)	m	50	50	75	
	Incremento di Refrigerante	g/m	24	24	24	
Dislivello (Max)		m	25	25	30	
<b>Fluido Frigorifero</b>	Tipologia di Refrigerante		R32	R32	R32	
	GWP		675	675	675	
	Quantità Precaricata		Kg	1,50	2,00	2,40
	Pressione di prova (Lato Alta/Bassa)		MPa	4,6/1,7	4,6/1,7	4,6/1,7
	Emissioni equivalenti CO <sub>2</sub>		F-V-Hz	1,013	1,350	1,620
<b>Collegamenti Elettrici</b>	Alimentazione Elettrica principale		Unità esterna	Unità esterna	Unità esterna	
	Collegamento Unità Interna-Esterna		n° conduttori	3+Terra	3+Terra	3+Terra
	Potenza Elettrica Assorbita Massima		W	3700	4500	5000
	Corrente Massima		A	19,0	20,0	22,5
<b>Limiti Operativi</b>	Temperature Interne		Raff.(Min/Max) °C B.U.	+17 / +32	+17 / +32	+17 / +32
	Risc. (Min/Max) °C B.S.		0 / +30	0 / +30	0 / +30	
	Temperature Esterne		Raff.(Min/Max) °C B.S.	-15 / +50	-15 / +50	-15 / +50
	Risc. (Min/Max) °C B.U.		-15 / +24	-15 / +24	-15 / +24	

I dati dichiarati per le prestazioni stagionali sono relativi alle condizioni previste nella PR EN 14825.

I valori di EER e COP, utilizzabili esclusivamente per le finalità rivolte alla fruizione di detrazioni fiscali, sono riferite alle condizioni di cui alla PR EN 14511. I consumi energetici stagionali indicati, si riferiscono a cicli armonizzati di prova. L'effettivo consumo elettrico del prodotto, in condizioni di reale utilizzo, può differire da quanto indicato. I dati sono suscettibili di variazione e modifica senza obbligo di preavviso. I valori di pressione sonora sono alle seguenti condizioni: livello di pressione sonora ambientale pari a 0 dB (Pressione pari a 20 QPa), Unità posizionata in condizione di campo libero, misuratore posizionato a 1 metro di distanza dal fronte dell' Unità in posizione elevata di -0,8 metri (Unità interna) 1,5 metri (Unità esterna) rispetto ad essa. Il livello di pressione sonora percepito durante il funzionamento in effettive condizioni di esercizio può differire da quanto riportato sopra a causa delle condizioni di installazione e della prossimità a superfici fono riflettenti. La perdita di refrigerante contribuisce al cambiamento climatico. In caso di rilascio nell'atmosfera, i refrigeranti con un potenziale di riscaldamento globale (GWP) più basso contribuiscono in misura minore al riscaldamento globale rispetto a quelli con un GWP più elevato. Questo apparecchio contiene un fluido refrigerante con un GWP di 675. Se 1 kg di questo fluido refrigerante fosse rilasciato nell'atmosfera, quindi, l'impatto sul riscaldamento globale sarebbe 675 volte più elevato rispetto a 1 kg di CO<sub>2</sub>, per un periodo di 100 anni. In nessun caso l'utente deve cercare di intervenire sul circuito refrigerante o di disassemblare il prodotto. In caso di necessità occorre sempre rivolgersi a personale qualificato e certificato ai fini delle normative vigenti.



# CASSETTE 4 VIE SLIM

Codice Unità Interna		MCD1-42HRFNX(GA)	MCD1-48HRFNX(GA)	MCD1-55HRFNX(GA)	
EAN		6938187375458	6938187375465	6938187375472	
Codice Unità Interna (Nuovo Codice)		MCD2-42HRFNX(GA)	MCD2-48HRFNX(GA)	MCD2-55HRFNX(GA)	
EAN		8052705162639	8052705162646	8052705162653	
Codice Pannello Decorativo		T-MBQ4-04A1 (tradizionale)   T-MBQ4-04AWD (Breezeless+)			
EAN		8052705165494 (Tradizionale)   8052705162851 (Breezeless+)			
Modello Unità Esterna		MOD30U-42HFN8-Q(GA)	MOE30U-48HFN8-R(GA)	MOE30U-55HFN8-R(GA)	
EAN		8052705162820	8052705162837	8052705162844	
Modello Unità Esterna (Nuovo Codice)			MOX630U-48HFN8-R(GA)	MOX630U-55HFN8-R(GA)	
EAN			8052705167788	8052705167795	
<b>Alimentazione elettrica Unità Interna</b>	F-V-Hz	Monofase 220-240V 50Hz			
<b>Alimentazione elettrica Unità Esterna</b>	F-V-Hz	1F 220-240V 50Hz	3F 380-415 50Hz		
<b>Raffreddamento</b>	Capacità	kW (Min/Nom/Max)	2,93/12,02/12,31	3,52/14,07/15,83	4,10/15,53/16,71
	Potenza Elettrica Assorbita	W (Min/Nom/Max)	680/4200/4350	800/4650/5900	980/5000/6200
	Corrente	A (Nom)	18,8	8,1	8,6
	Carico Teorico (PdesignC)	kW	12,1	14,0	15,3
	SEER		6,1	6,1	6,3
	Classe di efficienza energetica		A++	A++	A++
	Consumo Energetico Annuo	kWh/A	700	810	860
<b>Riscaldamento</b>	Capacità	kW (Min/Nom/Max)	3,37/13,48/14,07	4,10/16,12/17,29	4,40/18,17/19,93
	Potenza Elettrica Assorbita	W (Min/Nom/Max)	750/3700/4250	900/4580/5500	1020/5550/6700
	Corrente	A (Nom)	16,3	8,0	9,6
	Carico Teorico (PdesignH)	kW (Stagione Media/Calda)	9,5/9,8	11,0/12,0	11,9/12,5
	SCOP	(Stagione Media/Calda)	4,0/5,1	4,0/5,0	4,0/5,1
	Classe di efficienza energetica	(Stagione Media/Calda)	A+ / A+++	A+ / A++	A+ / A+++
	Consumo Energetico Annuo	kWh/A (Stagione Media/Calda)	3275/2690	3860/33600	4190/3431
Temperatura limite esercizio (Tol)	°C	-15	-15	-15	
<b>Efficienza energetica</b>	E.E.R./C.O.P.	W/W	3,29 / 3,88	3,26 / 3,73	3,26 / 3,76
<b>Unità Interna</b>	Dimensioni (LxPxAX)	mm	830x830x287	830x830x287	830x830x287
	Peso netto	Kg	29,3	29,3	29,3
	Dimensioni Imballo (LxPxAX)	mm	910x910x330	910x910x330	910x910x330
	Peso lordo	Kg	33,5	33,5	33,5
	Portata Aria (Min / Med / Max)	m³/h	1600/1750/1900	1580/1780/1970	1650/1850/2000
	Pressione Sonora (Min/Med/Max)	dB(A)	38/46/49/51	38/47/49/51	40/48/51/53
	Potenza Sonora (Max)	dB(A)	66	66	65
<b>Pannello Decorativo</b>	Dimensioni (LxPxAX)	mm	950x950x55	950x950x55	950x950x55
	Peso netto	Kg	6,0	6,0	6,0
	Dimensioni Imballo (LxPxAX)	mm	1035x1035x90	1035x1035x90	1035x1035x90
	Peso lordo	Kg	9,0	9,0	9,0
<b>Unità Esterna</b>	Dimensioni (LxPxAX)	mm	946x410x810	952x415x1333	952x415x1333
	Peso netto	Kg	71,0	103,7	107,0
	Dimensioni Imballo (LxPxAX)	mm	1090x500x885	1095x495x1480	1095x495x1480
	Peso lordo	Kg	75,0	118,3	121,2
	Portata Aria	m³/h	4000	7500	7500
	Potenza sonora	dB(A)	72	74	73
	Tipologia Compressore		ROTATIVO	ROTATIVO	ROTATIVO
<b>Dimensioni e Limitazioni Circuito Frigorifero</b>	Tubazione Lato Liquido	mm	9,52	9,52	9,52
	Tubazione Lato Gas	mm	15,88	15,88	15,88
	Lunghezza Tubazioni Coperta da Precarica	m	5	5	5
	Lunghezza minima raccomandata tubazioni	m	3	3	3
	Lunghezza Equivalente tubazioni (Max)	m	75	75	75
	Incremento di Refrigerante	g/m	24	24	24
<b>Fluido Frigorifero</b>	Dislivello (Max)	m	30	30	30
	Tipologia di Refrigerante		R32	R32	R32
	GWP		675	675	675
	Quantità Precaricata	Kg	2,80	2,90	3,00
	Pressione di prova (Lato Alta/Bassa)	MPa	4,6/1,7	4,6/1,7	4,6/1,7
	Emissioni equivalenti CO <sub>2</sub>	F-V-Hz	2,025	1,958	2,025
<b>Collegamenti Elettrici</b>	Alimentazione Elettrica principale		Unità esterna	Unità esterna	Unità esterna
	Collegamento Unità Interna-Esterna	n° conduttori	3+Terra	3+Terra	3+Terra
	Potenza Elettrica Assorbita Massima	W	7500	6900	7500
	Corrente Massima	A	14,0	13,0	14,0
<b>Limiti Operativi</b>	Temperature Interne	Raff.(Min/Max) °C B.U.	+17 / +32	+17 / +32	+17 / +32
		Risc. (Min/Max) °C B.S.	0 / +30	0 / +30	0 / +30
	Temperature Esterne	Raff.(Min/Max) °C B.S.	-15 / +50	-15 / +50	-15 / +50
		Risc. (Min/Max) °C B.U.	-15 / +24	-15 / +24	-15 / +24

I dati dichiarati per le prestazioni stagionali sono relativi alle condizioni previste nella PR EN 14825.

I valori di EER e COP, utilizzabili esclusivamente per le finalità rivolte alla fruizione di detrazioni fiscali, sono riferite alle condizioni di cui alla PR EN 14511. I consumi energetici stagionali indicati, si riferiscono a cicli armonizzati di prova. L'effettivo consumo elettrico del prodotto, in condizioni di reale utilizzo, può differire da quanto indicato. I dati sono suscettibili di variazione e modifica senza obbligo di preavviso. I valori di pressione sonora sono alle seguenti condizioni: livello di pressione sonora ambientale pari a 0 dB (Pressione pari a 20 QPa), Unità posizionata in condizione di campo libero, misuratore posizionato a 1 metro di distanza dal fronte dell'Unità in posizione elevata di -0,8 metri (Unità interna) 1,5 metri (Unità esterna) rispetto ad essa. Il livello di pressione sonora percepito durante il funzionamento in effettive condizioni di esercizio può differire da quanto riportato sopra a causa delle condizioni di installazione e della prossimità a superfici fono riflettenti. La perdita di refrigerante contribuisce al cambiamento climatico. In caso di rilascio nell'atmosfera, i refrigeranti con un potenziale di riscaldamento globale (GWP) più basso contribuiscono in misura minore al riscaldamento globale rispetto a quelli con un GWP più elevato. Questo apparecchio contiene un fluido refrigerante con un GWP di 675. Se 1 kg di questo fluido refrigerante fosse rilasciato nell'atmosfera, quindi, l'impatto sul riscaldamento globale sarebbe 675 volte più elevato rispetto a 1 kg di CO<sub>2</sub>, per un periodo di 100 anni. In nessun caso l'utente deve cercare di intervenire sul circuito refrigerante o di disassemblare il prodotto. In caso di necessità occorre sempre rivolgersi a personale qualificato e certificato ai fini delle normative vigenti.

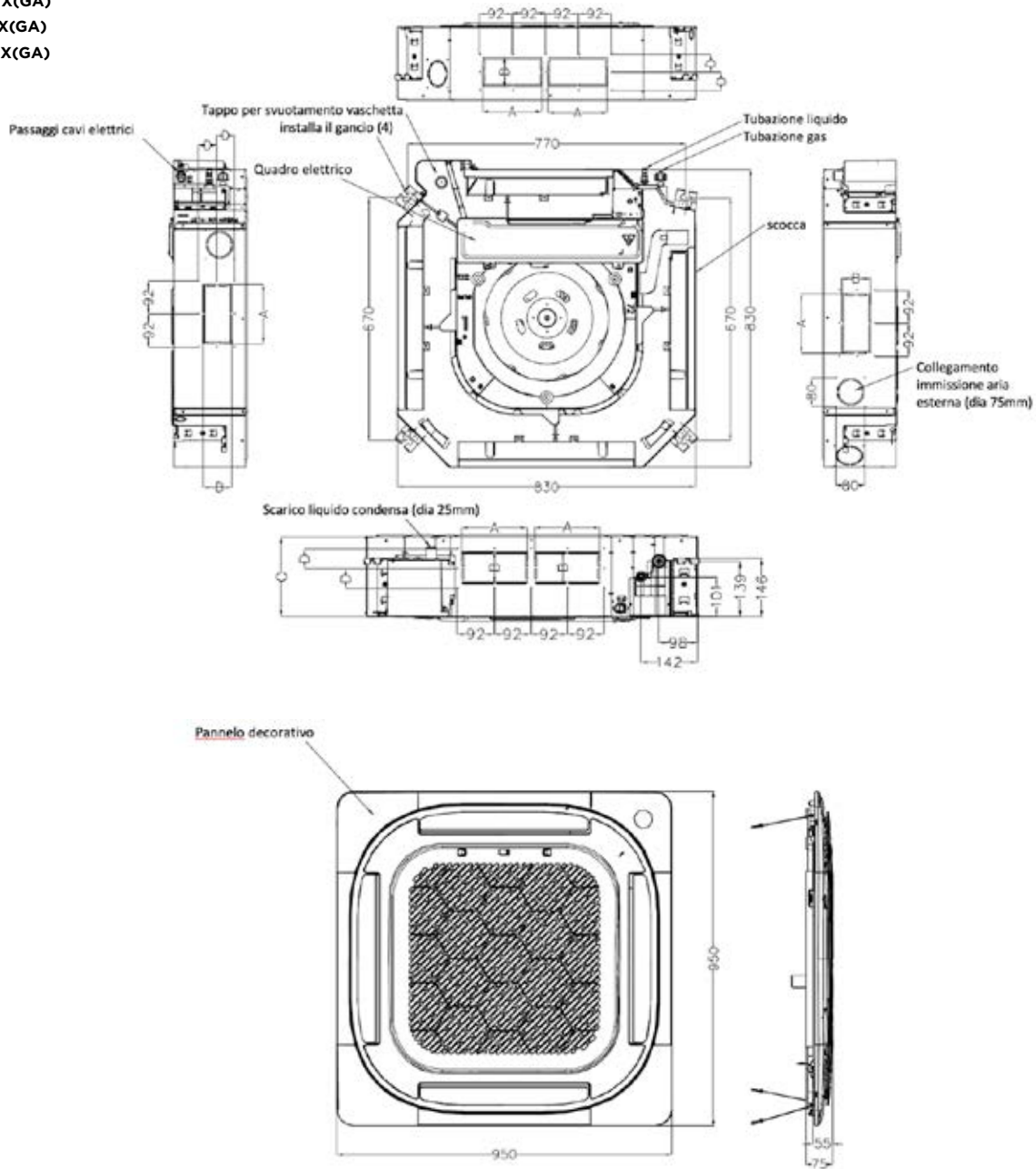


# CASSETTE 4 VIE SLIM SCHEMI DIMENSIONALI

## UNITÀ INTERNE

MCD1-24HRFNX(GA)  
 MCD2-24HRFNX(GA)  
 MCD1-30HRFNX(GA)  
 MCD2-30HRFNX(GA)  
 MCD1-36HRFN8(GA)  
 MCD2-36HRFN8(GA)  
 MCD1-42HRFNX(GA)  
 MCD2-42HRFNX(GA)  
 MCD1-48HRFNX(GA)  
 MCD2-48HRFNX(GA)  
 MCD1-55HRFNX(GA)  
 MCD2-55HRFNX(GA)

Modello	Dimensioni (mm)			
	A	B	C	D
24	165	80	205	50
30 - 36	165	100	245	60
42 - 60	165	100	287	60

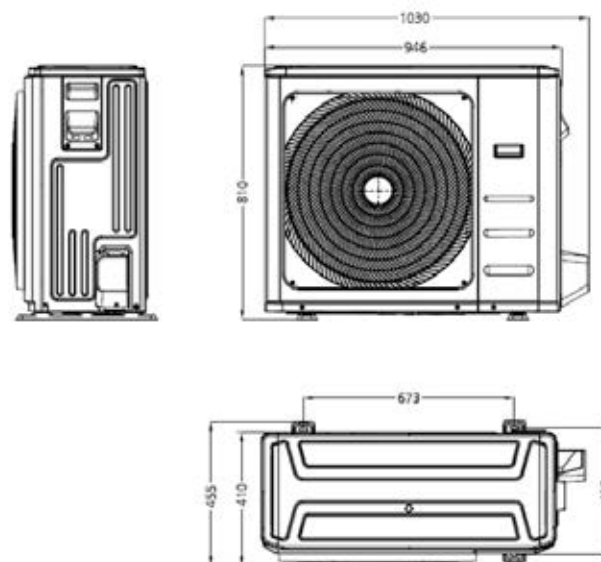
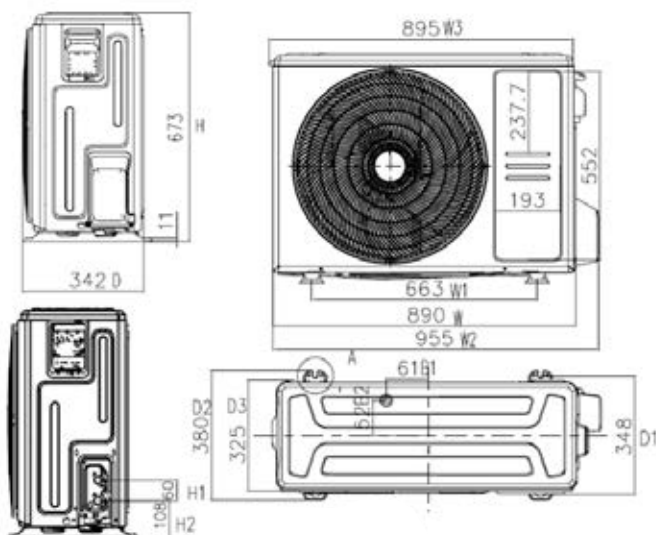


# CASSETTE 4 VIE SLIM SCHEMI DIMENSIONALI

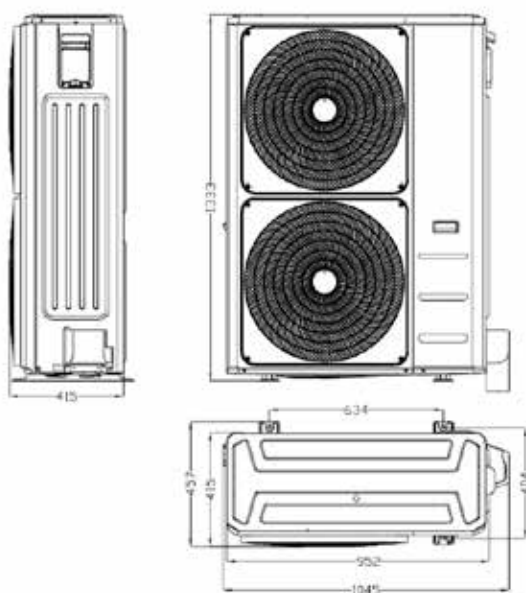
## UNITÀ ESTERNE

MOX430U-24HFN8-Q(GA)  
MOX430U-24HFN8-Q1(GA)

MOD30U-30HFN8-Q(GA)  
MOD30U-30HFN8-Q1(GA)  
MOD30U-36HFN8-Q(GA)  
MOD30U-36HFN8-R(GA)  
MOD30U-42HFN8-Q(GA)

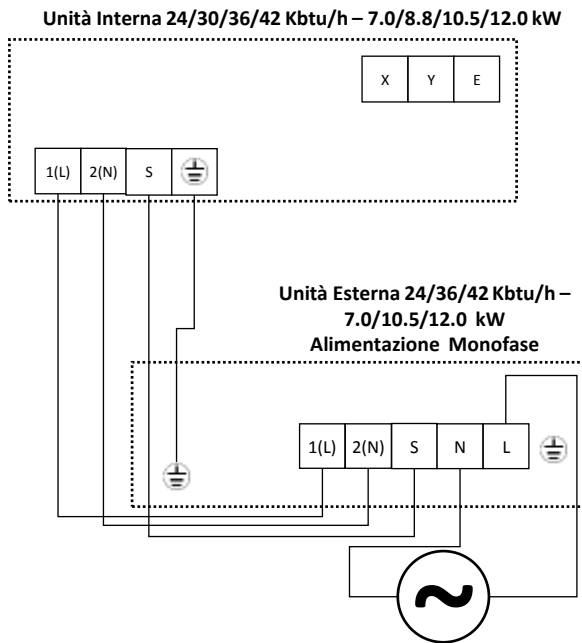


MOE30U-48HFN8-R(GA)  
MOX630U-48HFN8-R(GA)  
MOE30U-55HFN8-R(GA)  
MOX630U-55HFN8-R(GA)

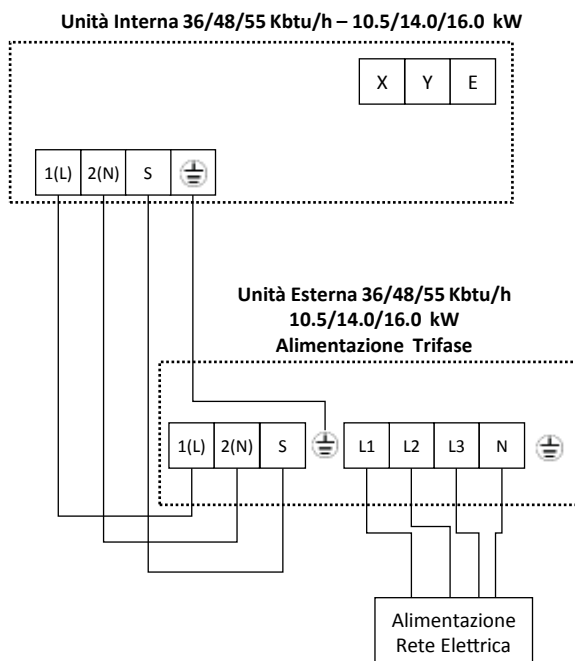


# CASSETTE 4 VIE SLIM COLLEGAMENTI ELETTRICI

24-30-36-42K



36-48-55K (TRIFASE)



## CARATTERISTICHE

- Capacità 3.5 - 5.3 - 7.0 - 8.8 - 10.5 - 12.0 - 14.0 - 16.0 kW
- Classe efficienza energetica A++/A+ (Eccetto 48k - A++/A)
- Pompa scarico condensa
- Comando IR a corredo
- Comando a filo a corredo
- Regolazione lineare velocità ventilatore
- Filtri G2
- Aspirazione aria reversibile
- Regolazione curve ventilatori
- Smart Kit opzionale
- Contatto ON-OFF / Contatto Alarm / Contatto FAN



## FUNZIONALITÀ

### COMANDO A FILO / INFRAROSSI

Il pannello decorativo è dotato del ricevitore infrarossi per il telecomando. L'Unità può essere mUnità di un comando a filo accessorio con funzione di programmatore per una gestione ancora più funzionale.

### SMART KIT OPZIONALE

Le Unità possono essere dotate di un dispositivo accessorio che permette il loro controllo attraverso l'app Midea Air, tramite una connessione wireless lan. Così tutte le funzionalità delle Unità sono disponibili anche da remoto.

### CONTATTO ON-OFF / ALARM / FAN

Una serie di contatti sulla scheda elettronica dell'Unità permette di controllare il prodotto in abbinamento con una serie di dispositivi esterni o di sincronizzare lo stato dell'Unità con un altro prodotto.

### POMPA SCARICO CONDENZA

Le Unità interne sono equipaggiate con una pompa di scarico della condensa capace di sollevare il liquido fino a 60 cm sopra il livello della vaschetta.

### ASPIRAZIONE REVERSIBILE

Il supporto filtri, di norma sul retro del prodotto, può essere scambiato con un pannello posto sul fondo per l'aspirazione dal basso e per una maggiore flessibilità di installazione.

### REGOLAZIONE CURVE VENTILATORI

Le velocità di rotazione dei ventilatori della gamma Canalizzabili possono essere adattate in funzione dell'articolazione della rete di canali connessa al prodotto.



### UNITÀ INTERNA (LxPxA mm)



**MTIU-12HWFNX(GA)**  
700x506x200

**MTIU-18HWFNX(GA)**  
880x674x210

**MTI-24HWFNX(GA)**  
1100x774x249

**MTI-30HWFNX(GA)**  
1360x774x249

**MTI-36HWFNX(GA)**  
1360x774x249

**MTI-42HWFNX(GA)**  
1200x874x300

**MTI-48HWFNX(GA)**  
1200x874x300

**MTI-55HWFNX(GA)**  
1200x874x300

### UNITÀ ESTERNA (LxPxA mm)



**MOX230-12HFN8-Q(GA)**  
765x303x555

**MOX330U-18HFN8-Q(GA)**  
805x330x554

**MOX430U-24HFN8-Q(GA)**  
890x342x673

**MOD30U-30HFN8-Q(GA)**  
946x410x810

**MOD30U-36HFN8-Q(GA)**  
946x410x810

**MOD30U-36HFN8-R(GA)**  
946x410x810

**MOD30U-42HFN8-Q(GA)**  
946x410x810

**MOE30U-48HFN8-R(GA)**  
952x415x1333

**MOE30U-55HFN8-R(GA)**  
952x415x1333

\*La classe energetica può variare a seconda dei modelli della serie. Consultare la tabella per informazioni più dettagliate.

# CANALIZZABILI A6



Codice Unità Interna		MTIU-12HWFNX(GA)	MTIU-18HWFNX(GA)	MTI-24HWFNX(GA)	
EAN		8052705162554	8052705162561	8052705162660	
Codice Unità Esterna		MOX230-12HFN8-Q(GA)	MOX330U-18HFN8-Q(GA)	MOX430U-24HFN8-Q(GA)	
EAN		8052705162769	8052705162776	8052705162783	
<b>Alimentazione elettrica Unità Interna</b>		F-V-Hz	Monofase 220-240V 50Hz		
<b>Alimentazione elettrica Unità Esterna</b>		F-V-Hz	Monofase 220-240V 50Hz		
<b>Raffreddamento</b>	Capacità	kW (Min/Nom/Max)	0,53/3,52/3,99	2,55/5,28/5,86	3,28/7,03/8,16
	Potenza Elettrica Assorbita	W (Min/Nom/Max)	155/1053/1373	710/1530/2150	750/2190/2960
	Corrente	A (Nom)	4,8	7,1	10,2
	Carico Teorico (PdesignC)	kW	3,5	5,4	7,1
	SEER		6,3	6,5	6,2
	Classe di efficienza energetica		A++	A++	A++
	Consumo Energetico Annuo	kWh/A	197	291	401
<b>Riscaldamento</b>	Capacità	kW (Min/Nom/Max)	1,00/3,81/4,39	2,20/5,57/6,15	2,81/7,62/8,49
	Potenza Elettrica Assorbita	W (Min/Nom/Max)	302/1038/1390	740/1510/1760	640/1900/2580
	Corrente	A (Nom)	4,5	6,8	9,2
	Carico Teorico (PdesignH)	kW (Stagione Media/Calda)	2,7/3,4	4,3/5,2	5,4/6,0
	SCOP	(Stagione Media/Calda)	4,0/5,1	4,0/5,1	4,0/5,1
	Classe di efficienza energetica	(Stagione Media/Calda)	A+ / A+++	A+ / A+++	A+ / A+++
	Consumo Energetico Annuo	kWh/A (Stagione Media/Calda)	945/933	1505/1434	1890/1647
	Temperatura limite esercizio (Tol)	°C	-15	-15	-15
<b>Efficienza energetica</b>	E.E.R./C.O.P.	W/W	3,34/3,8	3,45/3,79	3,28/4,01
<b>Unità Interna</b>	Dimensioni (LxPx)	mm	700x506x200	880x674x210	1100x774x249
	Peso netto	Kg	17,8	24,4	32,3
	Dimensioni Imballo (LxPx)	mm	860x540x285	1070x725x280	1305x805x315
	Peso lordo	Kg	21,5	29,6	39,1
	Portata Aria (Min / Med / Max)	m³/h	300/480/600	515/706/911	825/1035/1229
	Pressione Ventilatore Nominale	Pa	25	25	25
	Pressione Ventilatore Campo di regolazione	Pa (Min-Max)	0/60	0/100	0/125
	Pressione Sonora (Min/Med/Max)	dB(A)	23/29/31/35	26/34/38/41	27/37/40/42
	Potenza Sonora (Max)	dB(A)	58	58	62
	<b>Unità Esterna</b>	Dimensioni (LxPx)	mm	765x303x555	805x330x554
Peso netto		Kg	26,6	32,5	43,9
Dimensioni Imballo (LxPx)		mm	887x337x610	915x370x615	995x398x740
Peso lordo		Kg	29,0	35,2	46,9
Portata Aria		m³/h	2200	2100	3500
Pressione sonora (Max)		dB(A)	62	65	68
Tipologia Compressore			ROTATIVO	ROTATIVO	ROTATIVO
Tubazione Lato Liquido		mm	6,35	6,35	9,52
Tubazione Lato Gas	mm	9,52	12,70	15,88	
<b>Dimensioni e Limitazioni Circuito Frigorifero</b>	Lunghezza Tubazioni Coperta da Precarica	m	5	5	5
	Lunghezza minima raccomandata tubazioni	m	3	3	3
	Lunghezza Equivalente tubazioni (Max)	m	25	30	50
	Incremento di Refrigerante	g/m	12	12	24
	Dislivello (Max)	m	10	20	25
	<b>Fluido Frigorifero</b>	Tipologia di Refrigerante		R32	R32
GWP			675	675	675
Quantità Precaricata		Kg	0,72	1,15	1,50
Emissioni CO <sup>2</sup> equivalenti		F-V-Hz	0,486	0,777	1,013
Pressione di prova (Lato Alta/Bassa)		MPa	4,3/1,7	4,3/1,7	4,6/1,7
<b>Collegamenti Elettrici</b>	Collegamento Alimentazione U.E.	n° conduttori	Unità esterna	Unità esterna	Unità esterna
	Collegamento Unità Interna-Esterna	n° conduttori	3+Terra	3+Terra	3+Terra
	Potenza Elettrica Assorbita Massima	W	1850	2950	3700
	Corrente Massima	A	9,0	13,5	19,0
<b>Limiti Operativi</b>	Temperature Interne	Raff.(Min/Max) °C B.U.	+16 / +32	+16 / +32	+17 / +32
		Risc. (Min/Max) °C B.S.	0 / +30	0 / +30	0 / +30
	Temperature Esterne	Raff.(Min/Max) °C B.S.	-15 / +50	-15 / +50	-15 / +50
		Risc. (Min/Max) °C B.U.	-15 / +24	-15 / +24	-15 / +24

I dati dichiarati per le prestazioni stagionali sono relativi alle condizioni previste nella PR EN 14825.

I valori di EER e COP, utilizzabili esclusivamente per le finalità rivolte alla fruizione di detrazioni fiscali, sono riferite alle condizioni di cui alla PR EN 14511. I consumi energetici stagionali indicati, si riferiscono a cicli armonizzati di prova. L'effettivo consumo elettrico del prodotto, in condizioni di reale utilizzo, può differire da quanto indicato. I dati sono suscettibili di variazione e modifica senza obbligo di preavviso. I valori di pressione sonora sono alle seguenti condizioni: livello di pressione sonora ambientale pari a 0 dB (Pressione pari a 20 QPa). Unità posizionata in condizione di campo libero, misuratore posizionato a 15 metri di distanza dal fondo dell'Unità (Unità interna), 15 metri e in posizione elevata di 0,8 metri (Unità esterna). Canale di mandata, di sezione pari alla bocca di mandata dell'Unità, con lunghezza pari a 2 metri; canale di aspirazione, di sezione pari alla bocca di aspirazione, con lunghezza pari a 1 metro. Filtri aria non installati. Il livello di pressione sonora percepito durante il funzionamento in effettive condizioni di esercizio può differire da quanto riportato sopra a causa delle condizioni di installazione e della prossimità a superfici più riflettenti. La perdita di refrigerante contribuisce al cambiamento climatico. In caso di rilascio nell'atmosfera, i refrigeranti con un potenziale di riscaldamento globale (GWP) più basso contribuiscono in misura minore al riscaldamento globale rispetto a quelli con un GWP più elevato. Questo apparecchio contiene un fluido refrigerante con un GWP di 675. Se 1 kg di questo fluido refrigerante fosse rilasciato nell'atmosfera, quindi, l'impatto sul riscaldamento globale sarebbe 675 volte più elevato rispetto a 1 kg di CO<sub>2</sub> per un periodo di 100 anni. In nessun caso l'utente deve cercare di intervenire sul circuito refrigerante o di disassemblare il prodotto. In caso di necessità occorre sempre rivolgersi a personale qualificato e certificato ai fini delle normative vigenti.

# CANALIZZABILI A6

Codice Unità Interna		MTI-30HWFNX(GA)	MTI-36HWFNX(GA)	MTI-36HWFNX(GA)	
EAN		8052705162677	8052705162684	8052705162684	
Codice Unità Esterna		MOD30U-30HFN8-Q(GA)	MOD30U-36HFN8-Q(GA)	MOD30U-36HFN8-R(GA)	
EAN		8052705162790	8052705162806	8052705162813	
<b>Alimentazione elettrica Unità Interna</b>		F-V-Hz	Monofase 220-240V 50Hz		
<b>Alimentazione elettrica Unità Esterna</b>		F-V-Hz	Monofase 220-240V 50Hz	Trifase 380-415V 50Hz	
<b>Raffreddamento</b>	Capacità	kW (Min/Nom/Max)	2,2/-8,79/9,85	2,75/10,55/11,14	2,73/10,55/11,78
	Potenza Elettrica Assorbita	W (Min/Nom/Max)	190/2500/3050	900/3950/4150	890/4000/4200
	Corrente	A (Nom)	11,0	17,5	6,5
	Carico Teorico (PdesignC)	kW	8,8	10,5	10,6
	SEER		6,5	6,2	6,1
	Classe di efficienza energetica		A++	A++	A++
	Consumo Energetico Annuo	kWh/A	474	593	608
<b>Riscaldamento</b>	Capacità	kW (Min/Nom/Max)	2,70/9,38/10,02	2,78/11,72/12,78	2,78/11,72/12,84
	Potenza Elettrica Assorbita	W (Min/Nom/Max)	430/2250/2450	800/3250/3950	780/3250/4000
	Corrente	A (Nom)	10,0	14,5	5,3
	Carico Teorico (PdesignH)	kW (Stagione Media/Calda)	8,0/8,2	8,4/9,8	8,8/10,0
	SCOP	(Stagione Media/Calda)	4,0/5,1	4,0/5,1	4,0/5,1
	Classe di efficienza energetica	(Stagione Media/Calda)	A+ / A+++	A+ / A+++	A+ / A+++
	Consumo Energetico Annuo	kWh/A (Stagione Med./Calda)	2800/2251	2940/2690	3080/2745
	Temperatura limite esercizio (Tol)	°C	-15	-15	-15
<b>Efficienza energetica</b>	E.E.R./C.O.P.	W/W	3,52/4,17	3,28/3,90	3,27/3,88
<b>Unità Interna</b>	Dimensioni (LxPxAX)	mm	1360x774x249	1360x774x249	1360x774x249
	Peso netto	Kg	40,5	40,5	40,5
	Dimensioni Imballo (LxPxAX)	mm	1570x805x330	1570x805x330	1570x805x330
	Peso lordo	Kg	48,2	48,2	48,2
	Portata Aria (Min / Med / Max)	m³/h	1500/1800/2100	1500/1800/2100	1500/1800/2100
	Pressione ventilatore (Nom)	Pa	37	37	37
	Pressione ventilatore (Min-Max)	Pa	0/142	0/142	0/142
	Pressione Sonora (Silent/Min/Med/Max)	dB(A)	41/45/47/50	42/46/48/50	43/46/48/50
	Potenza Sonora (Max)	dB(A)	64	61	61
<b>Unità Esterna</b>	Dimensioni (LxPxAX)	mm	946x410x810	946x410x810	946x410x810
	Peso netto	Kg	52,8	66,9	80,5
	Dimensioni Imballo (LxPxAX)	mm	1090x500x885	1090x500x885	1090x500x885
	Peso lordo	Kg	57,3	71,5	85
	Portata Aria	m³/h	3800	4000	4000
	Potenza sonora	dB(A)	70	70	70
	Tipologia Compressore		ROTATIVO	ROTATIVO	ROTATIVO
<b>Dimensioni e Limitazioni Circuito Frigorifero</b>	Tubazione Lato Liquido	mm	9,52	9,52	9,52
	Tubazione Lato Gas	mm	15,88	15,88	15,88
	Lunghezza Tubazioni Coperta da Precarica	m	5	5	5
	Lunghezza minima raccomandata tubazioni	m	3	3	3
	Lunghezza Equivalente tubazioni (Max)	m	50	75	75
	Incremento di Refrigerante	g/m	24	24	24
	Dislivello (Max)	m	25	30	30
<b>Fluido Frigorifero</b>	Tipologia di Refrigerante		R32	R32	R32
	GWP		675	675	675
	Quantità Precaricata	Kg	2,0	2,4	2,4
	Emissioni CO <sup>2</sup> equivalenti	F-V-Hz	1,350	1,620	1,620
	Pressione di prova (Lato Alta/Bassa)	MPa	4,6/1,7	4,6/1,7	4,6/1,7
<b>Collegamenti Elettrici</b>	Alimentazione elettrica principale		Unità esterna	Unità esterna	Unità esterna
	Collegamento Unità Interna-Esterna	n° conduttori	3+Terra	3+Terra	3+Terra
	Potenza Elettrica Assorbita Massima	W	4500	5000	5000
	Corrente Massima	A	20,0	22,5	10,0
<b>Limiti Operativi</b>	Temperature Interne	Raff.(Min/Max) °C B.U.	+17 / +32	+17 / +32	+17 / +32
		Risc. (Min/Max) °C B.S.	0 / +30	0 / +30	0 / +30
	Temperature Esterne	Raff.(Min/Max) °C B.S.	-15 / +50	-15 / +50	-15 / +50
		Risc. (Min/Max) °C B.U.	-15 / +24	-15 / +24	-15 / +24

I dati dichiarati per le prestazioni stagionali sono relativi alle condizioni previste nella PR EN 14825.

I valori di EER e COP, utilizzabili esclusivamente per le finalità rivolte alla fruizione di detrazioni fiscali, sono riferite alle condizioni di cui alla PR EN 14511. I consumi energetici stagionali indicati, si riferiscono a cicli armonizzati di prova. L'effettivo consumo elettrico del prodotto, in condizioni di reale utilizzo, può differire da quanto indicato. I dati sono suscettibili di variazione e modifica senza obbligo di preavviso. I valori di pressione sonora sono alle seguenti condizioni: livello di pressione sonora ambientale pari a 0 dB (Pressione pari a 20 QPa), Unità posizionata in condizione di campo libero, misuratore posizionato a 1,5 metri di distanza dal fondo dell' Unità (Unità interna), 1,5 metri e in posizione elevata di 0,8 metri (Unità esterna). Canale di mandata, di sezione pari alla bocca di mandata dell'Unità, con lunghezza pari a 2 metri, canale di aspirazione, di sezione pari alla bocca di aspirazione, con lunghezza pari a 1 metro. Filtri aria non installati. Il livello di pressione sonora percepito durante il funzionamento in effettive condizioni di esercizio può differire da quanto riportato sopra a causa delle condizioni di installazione e della prossimità a superfici fono riflettenti. La perdita di refrigerante contribuisce al cambiamento climatico. In caso di rilascio nell'atmosfera, i refrigeranti con un potenziale di riscaldamento globale (GWP) più basso contribuiscono in misura minore al riscaldamento globale rispetto a quelli con un GWP più elevato. Questo apparecchio contiene un fluido refrigerante con un GWP di 675. Se 1 kg di questo fluido refrigerante fosse rilasciato nell'atmosfera, quindi, l'impatto sul riscaldamento globale sarebbe 675 volte più elevato rispetto a 1 kg di CO<sub>2</sub>, per un periodo di 100 anni. In nessun caso l'utente deve cercare di intervenire sul circuito refrigerante o di disassemblare il prodotto. In caso di necessità occorre sempre rivolgersi a personale qualificato e certificato ai fini delle normative vigenti.

# CANALIZZABILI A6

Codice Unità Interna		MTI-42HWFNX(GA)	MTI-48HWFNX(GA)	MTI-55HWFNX(GA)	
EAN		8052705162691	8052705162707	8052705162714	
Codice Unità Esterna		MOD30U-42HFN8-Q(GA)	MOE30U-48HFN8-R(GA)	MOE30U-55HFN8-R(GA)	
EAN		8052705162820	8052705162837	8052705162844	
<b>Alimentazione elettrica Unità Interna</b>		F-V-Hz	Monofase 220-240V 50Hz		
<b>Alimentazione elettrica Unità Esterna</b>		F-V-Hz	Monofase 220-240V 50Hz	Trifase 380-415V 50Hz	
<b>Raffreddamento</b>	Capacità	kW (Min/Nom/Max)	2,93/12,02/12,31	3,52/14,07/15,53	4,10/15,24/17,29
	Potenza Elettrica Assorbita	W (Min/Nom/Max)	680/4200/4500	880/4800/6000	1030/5250/6650
	Corrente	A (Nom)	18,8	8,4	9,6
	Carico Teorico (PdesignC)	kW	12,1	14,0	15,3
	SEER		6,1	6,1	6,1
	Classe di efficienza energetica		A++	A++	A++
	Consumo Energetico Annuo	kWh/A	700	812	900
<b>Riscaldamento</b>	Capacità	kW (Min/Nom/Max)	3,37/13,48/14,07	4,10/16,12/18,17	4,40/18,17/20,52
	Potenza Elettrica Assorbita	W (Min/Nom/Max)	750/3450/4100	950/4500/5700	950/5150/6600
	Corrente	A (Nom)	15,5	8,0	9,5
	Carico Teorico (PdesignH)	kW (Stagione Media/Calda)	9,5/10,2	11,5/11,5	12,5
	SCOP	(Stagione Media/Calda)	4,0/5,1	3,8/5,0	12,8
	Classe di efficienza energetica	(Stagione Media/Calda)	A+ / A+++	A / A++	A+ / A+++
	Consumo Energetico Annuo	kWh/A (Stagione Med/Calda)	3350/2800	4323/3220	4390/3514
	Temperatura limite esercizio (Tol)	°C	-15	-15	-15
<b>Efficienza energetica</b>	E.E.R./C.O.P.	W/W	3,26/3,91	3,25/3,74	3,30/3,75
<b>Unità Interna</b>	Dimensioni (LxPxX)	mm	1200x874x300	1200x874x300	1200x874x300
	Peso netto	Kg	47,6	47,6	47,4
	Dimensioni Imballo (LxPxX)	mm	1405x915x365	1405x915x365	1405x915x365
	Peso lordo	Kg	55,8	55,8	56,1
	Portata Aria (Min / Med / Max)	m³/h	1680/2040/2400	1680/2040/2400	1680/2040/2400
	Pressione ventilatore (Nom)	Pa	50	50	50
	Pressione ventilatore (Min-Max)	Pa	0/160	0/160	0/160
	Pressione Sonora (Silent/Min/Med/Max)	dB(A)	43/48/49/52	42/47/49/50	42/47/49/53
	Potenza Sonora (Max)	dB(A)	67	66	66
<b>Unità Esterna</b>	Dimensioni (LxPxX)	mm	946x410x810	952x415x1333	952x415x1333
	Peso netto	Kg	71,0	103,7	107,0
	Dimensioni Imballo (LxPxX)	mm	1090x500x885	1095x495x1480	1095x495x1480
	Peso lordo	Kg	75,0	118,3	121,2
	Portata Aria	m³/h	4000	7500	7500
	Potenza sonora	dB(A)	75	74	74
	Tipologia Compressore		ROTATIVO	ROTATIVO	ROTATIVO
<b>Dimensioni e Limitazioni Circuito Frigorifero</b>	Tubazione Lato Liquido	mm	9,52	9,52	9,52
	Tubazione Lato Gas	mm	15,88	15,88	15,88
	Lunghezza Tubazioni Coperta da Precarica	m	5	5	5
	Lunghezza minima raccomandata tubazioni	m	3	3	3
	Lunghezza Equivalente tubazioni (Max)	m	75	75	75
	Incremento di Refrigerante	g/m	24	24	24
<b>Fluido Frigorifero</b>	Dislivello (Max)	m	30	30	30
	Tipologia di Refrigerante		R32	R32	R32
	GWP		675	675	675
	Quantità Precaricata	Kg	2,80	2,90	3,00
	Emissioni CO <sup>2</sup> equivalenti	F-V-Hz	1,890	1,958	2,025
<b>Collegamenti Elettrici</b>	Pressione di prova (Lato Alta/Bassa)	MPa	4,6/1,7	4,6/1,7	4,6/1,7
	Alimentazione elettrica principale		Unità esterna	Unità esterna	Unità esterna
	Collegamento Unità Interna-Esterna	n° conduttori	3+Terra	3+Terra	3+Terra
	Potenza Elettrica Assorbita Massima	W	5000	6900	7500
<b>Limiti Operativi</b>	Corrente Massima	A	22,5	13,0	14,0
	Temperature Interne	Raff.(Min/Max) °C B.U.	+17 / +32	+17 / +32	+17 / +32
		Risc. (Min/Max) °C B.S.	0 / +30	0 / +30	0 / +30
	Temperature Esterne	Raff.(Min/Max) °C B.S.	-15 / +50	-15 / +50	-15 / +50
Risc. (Min/Max) °C B.U.		-15 / +24	-15 / +24	-15 / +24	

I dati dichiarati per le prestazioni stagionali sono relativi alle condizioni previste nella PR EN 14825.

I valori di EER e COP, utilizzabili esclusivamente per le finalità rivolte alla fruizione di detrazioni fiscali, sono riferite alle condizioni di cui alla PR EN 14511. I consumi energetici stagionali indicati, si riferiscono a cicli armonizzati di prova. L'effettivo consumo elettrico del prodotto, in condizioni di reale utilizzo, può differire da quanto indicato. I dati sono suscettibili di variazione e modifica senza obbligo di preavviso. I valori di pressione sonora sono alle seguenti condizioni: livello di pressione sonora ambientale pari a 0 dB (Pressione pari a 20 QPa), Unità posizionata in condizione di campo libero, misuratore posizionato a 1,5 metri di distanza dal fondo dell'Unità (Unità interna), 1,5 metri e in posizione elevata di 0,8 metri (Unità esterna). Canale di mandata, di sezione pari alla bocca di mandata dell'Unità, con lunghezza pari a 2 metri; canale di aspirazione, di sezione pari alla bocca di aspirazione, con lunghezza pari a 1 metro. Filtri aria non installati. Il livello di pressione sonora percepito durante il funzionamento in effettive condizioni di esercizio può differire da quanto riportato sopra a causa delle condizioni di installazione e della prossimità a superfici fono riflettenti. La perdita di refrigerante contribuisce al cambiamento climatico. In caso di rilascio nell'atmosfera, i refrigeranti con un potenziale di riscaldamento globale (GWP) più basso contribuiscono in misura minore al riscaldamento globale rispetto a quelli con un GWP più elevato. Questo apparecchio contiene un fluido refrigerante con un GWP di 675. Se 1 kg di questo fluido refrigerante fosse rilasciato nell'atmosfera, quindi, l'impatto sul riscaldamento globale sarebbe 675 volte più elevato rispetto a 1 kg di CO<sub>2</sub>, per un periodo di 100 anni. In nessun caso l'utente deve cercare di intervenire sul circuito refrigerante o di disassemblare il prodotto. In caso di necessità occorre sempre rivolgersi a personale qualificato e certificato ai fini delle normative vigenti.



# CANALIZZABILI A6 SCHEMI DIMENSIONALI

## UNITÀ INTERNE

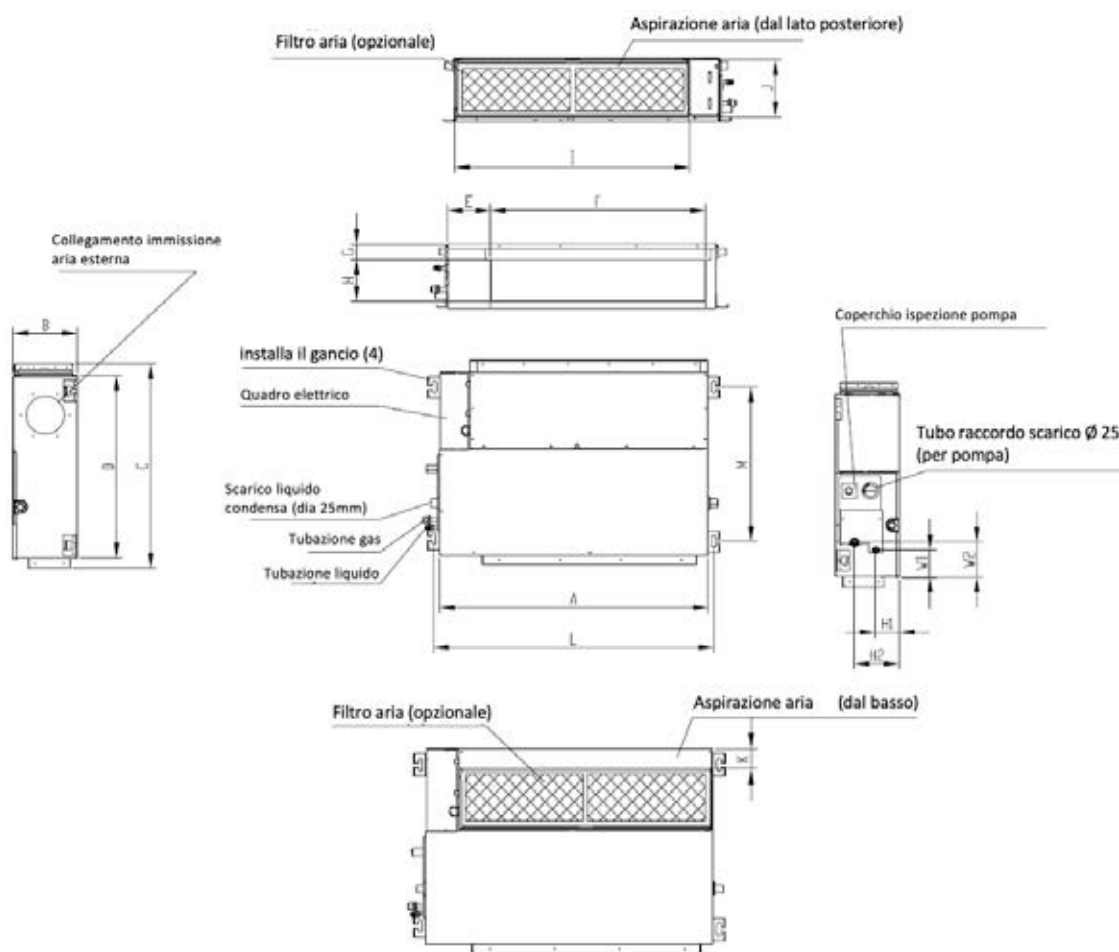
MTIU-12HWFNX(GA)  
MTIU-18HWFNX(GA)

MTI-24HWFNX(GA)  
MTI-30HWFNX(GA)

MTI-36HWFNX(GA)  
MTI-42HWFNX(GA)

MTI-48HWFNX(GA)  
MTI-55HWFNX(GA)

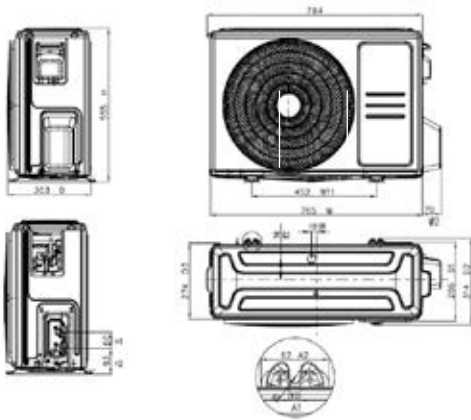
Modello	Dimensioni (mm)																
	A	B	C	D	E	F	G	H	I	J	K	L	M	H1	H2	W1	W2
12	700	200	506	450	137	537	30	152	599	186	50	741	360	84	140	84	84
18	880	210	674	600	140	706	50	136	782	190	40	920	508	78	148	88	112
24	1100	249	774	700	140	926	50	175	1001	228	5	1140	598	80	150	130	155
30-36	1360	249	774	700	140	1186	50	175	1261	228	5	1400	598	80	150	130	155
42-55	1200	300	874	800	123	1044	50	227	1101	280	5	1240	697	80	150	185	210



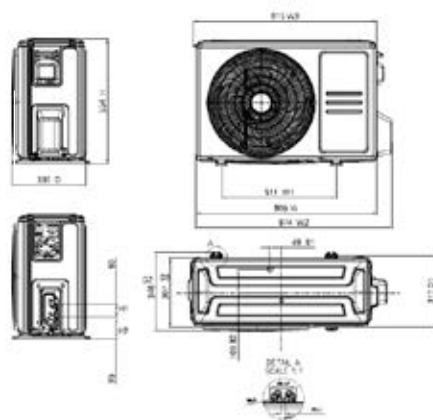
# SCHEMI DIMENSIONALI

## UNITÀ ESTERNE

**MOX230-12HFN8-Q(GA)**



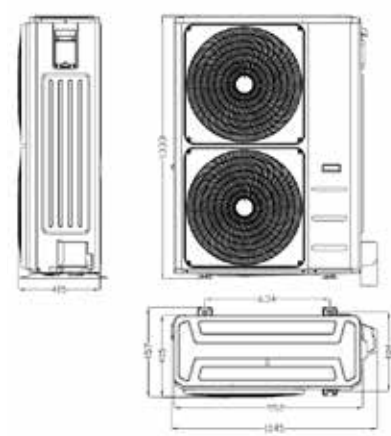
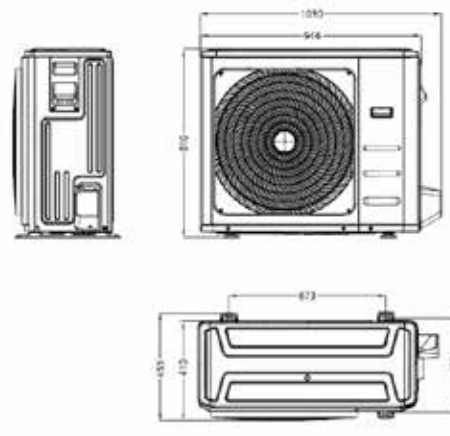
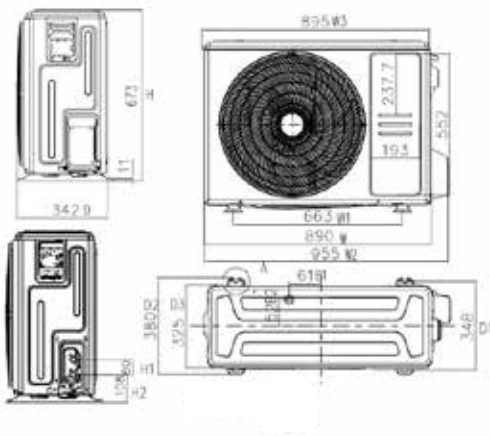
**MOX330U-18HFN8-Q(GA)**



**MOX430U-24HFN8-Q(GA)**

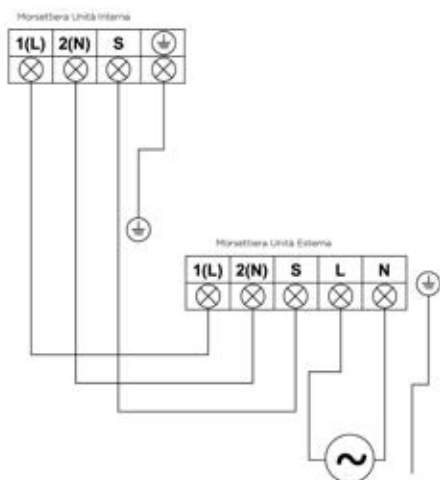
**MOD30U-30HFN8-Q(GA)  
MOD30U-36HFN8-Q(GA)  
MOD30U-36HFN8-R(GA)  
MOD30U-42HFN8-Q(GA)**

**MOE30U-48HFN8-R(GA)  
MOE30U-55HFN8-R(GA)**



## COLLEGAMENTI ELETTRICI

**12-18K**



## CARATTERISTICHE

- Capacità 2.5 - 3.5 - 5.3 - 7.0 - 8.8 - 10.5 - 12.0 - 14.0 - 16.0 kW
- Classe efficienza energetica A+/A+
- Volume aria costante in tempo reale
- Pompa scarico condensa (Opzionale)
- Installazione orizzontale e verticale
- Configurazione Twin, Triple e Doppio Twin
- Manutenzione semplificata
- Regolazione automatica della pressione
- Modalità Riscaldamento fino a -20°C di temperatura esterna



## FUNZIONALITÀ

### ADATTAMENTO AUTOMATICO PORTATA E PRESSIONE ARIA

La funzione permette di variare automaticamente la portata d'aria per adattarla alla rete di canali collegata, a vantaggio della semplicità, della velocità e della convenienza dell'installazione.

### MAGGIORE PRESSIONE ARIA

La pressione massima che è possibile ottenere dai nuovi modelli della serie A7 raggiunge 160Pa, un valore che permette di utilizzare il prodotto in tutti gli scenari di applicazione.

### UN NUOVO DESIGN PIÙ SOTTILE E LEGGERO

Le dimensioni compatte delle unità canalizzabili A7 permettono di alloggiare il prodotto in qualunque contesto di installazione, come in soggiorno, camera da letto o bagno, in base alle tue esigenze e allo spazio della tua stanza.

### PANNELLO LATERALE

Il nuovo pannello laterale per la manutenzione è del 20% più grande rispetto ai modelli precedenti. Per un'ispezione o una sostituzione più semplice ed immediata.

### MIGLIORI PRESTAZIONI TERMICHE E DIMENSIONI RIDOTTE

Le unità A7, con tubazioni a diametro ridotto e maggiori circuiti, garantiscono un trasferimento del calore più efficiente per una climatizzazione estiva rapida pur mantenendo dimensioni più compatte.

### BASSO LIVELLO DI RUMOROSITÀ

Il nuovo design dei passaggi aria nell'unità, riduce in modo significativo il livello di rumorosità dei prodotti. Questo garantisce il massimo comfort acustico negli ambienti.



### UNITÀ INTERNA (LxPxA mm)



**MTJ-09HWFNX(GA)**  
700x506x200

**MTJ-12HWFNX(GA)**  
700x506x200

**MTJ-18HWFNX(GA)**  
700x750x245

**MTJ-24HWFNX(GA)**  
1000x750x245

**MTJ-30HWFNX(GA)**  
1000x750x245

**MTJ-36HWFNX(GA)**  
1200x750x245

**MTJ-36HWFNX(GA)**  
1200x750x245

**MTJ-42HWFNX(GA)**  
1200x750x245

**MTJ-48HWFNX(GA)**  
1200x750x245

**MTJ-55HWFNX(GA)**  
1200x750x300

### UNITÀ ESTERNA (LxPxA mm)



**MOX230-09HFN8-Q(GA)**  
765x303x555

**MOX230-12HFN8-Q(GA)**  
765x303x555

**MOX330U-18HFN8-Q(GA)**  
805x330x554

**MOX430U-24HFN8-Q1(GA)**  
890x342x673

**MOD30U-30HFN8-Q1(GA)**  
946x410x810

**MOD30U-36HFN8-Q(GA)**  
946x410x810

**MOD30U-36HFN8-R(GA)**  
946x410x810

**MOD30U-42HFN8-Q(GA)**  
946x410x810

**MOX630U-48HFN8-R(GA)**  
952x415x1333

**MOX630U-55HFN8-R(GA)**  
952x415x1333

Codice Unità Interna		MTJ-09HWFNX(GA)	MTJ-12HWFNX(GA)	MTJ-18HWFNX(GA)	
EAN		8052705167665	8052705167672	8052705167689	
Codice Unità Esterna		MOX230-09HFN8-Q(GA)	MOX230-12HFN8-Q(GA)	MOX330U-18HFN8-Q(GA)	
EAN		8052705167757	8052705162769	8052705162776	
<b>Alimentazione elettrica Unità Interna</b>		F-V-Hz			
<b>Alimentazione elettrica Unità Esterna</b>		Monofase 220-240V 50Hz			
<b>Raffreddamento</b>		F-V-Hz			
<b>Alimentazione elettrica Unità Esterna</b>		Monofase 220-240V 50Hz			
<b>Raffreddamento</b>	Capacità	kW (Min/Nom/Max)	0,35/2,64/3,8	0,52/3,51/3,90	1,31/5,3/6,15
	Potenza Elettrica Assorbita	W (Min/Nom/Max)	135/720/1182	155/1164/1465	360/1590/2130
	Corrente	A (Nom)	3,2	4,77	7,1
	Carico Teorico (PdesignC)	kW	2,6	3,5	5,3
	SEER		6,5	6,5	6,5
	Classe di efficienza energetica		A++	A++	A++
<b>Riscaldamento</b>	Capacità	kW (Min/Nom/Max)	0,94/2,93/3,5	0,99/3,81/4,47	1,5/6/6,3
	Potenza Elettrica Assorbita	W (Min/Nom/Max)	290/850/852	302/1285/1423	500/1615/1850
	Corrente	A (Nom)	3,81	5,96	7,20
	Carico Teorico (PdesignH)	kW	2,8	3,4	5,20
	SCOP		5,1	5,1	5,1
	Classe di efficienza energetica		A+++	A+++	A+++
<b>Unità Interna</b>	Temperatura limite esercizio (Tol)	°C	-15	-15	-15
	Dimensioni (LxPxA)	mm	700x506x200	700x506x200	700x750x245
	Peso netto	Kg	16,6	16,6	24,4
	Dimensioni Imballo (LxPxA)	mm	860x540x285	860x540x285	925x850x298
	Peso lordo	Kg	19,8	19,8	29
	Portata Aria (Min / Med / Max)	m³/h	620/540/450	660/570/470	900/780/650
	Pressione Sonora (Min/Med/Max)	dB(A)	31/33/35	31/33/35	31/34/36,5
<b>Unità Esterna</b>	Potenza Sonora (Min-Med-Max)	dB(A)	55	55	53
	Dimensioni (LxPxA)	mm	765x303x555	765x303x555	805x330x554
	Peso netto	Kg	26,6	26,6	32,5
	Dimensioni Imballo (LxPxA)	mm	887x337x610	887x337x610	915x370x615
	Peso lordo	Kg	29	29	35
	Portata Aria	m³/min	2200	2200	2100
	Pressione Sonora (Max)	dB(A)	62	62	65
<b>Dimensioni e Limitazioni Circuito Frigorifero</b>	Tipologia Compressore		ROTATIVO	ROTATIVO	ROTATIVO
	Tubazione Lato Liquido	mm	6,35	6,35	6,35
	Tubazione Lato Gas	mm	9,52	9,52	12,7
	Lunghezza Tubazioni (Prearica)	m	3	5	6
	Lunghezza Equivalente tubazioni (Max)	m	25	25	25
	Dislivello (Max)	m	10	10	20
<b>Fluido Frigorifero</b>	Tipologia di Refrigerante		R32	R32	R32
	GWP		675	675	675
	Quantità Prearicata	Kg	-	0,72	1,15
	Emissioni equivalenti CO2	Ton	-	0,486	0,777
	Pressione di prova (Lato Alta/Bassa)	MPa	4,3/1,7	4,3/1,7	4,3/1,7
<b>Collegamenti Elettrici</b>	Alimentazione Elettrica Principale		Unità Esterna	Unità Esterna	Unità Esterna
	Collegamento Unità Interna-Esterna	n° conduttori	-	3+Terra	3+Terra
	Potenza Elettrica Assorbita Massima	W	-	1850	2950
	Corrente Massima	A	-	9	13,5
<b>Limiti Operativi</b>	Temperature Interne	Raff.(Min/Max) °C B.U.	-16/+30	-16/+30	-16/+30
		Risc. (Min/Max) °C B.S.	0/+30	0/+30	0/+30
	Temperature Esterne	Raff.(Min/Max) °C B.S.	-15/+50	-15/+50	-15/+50
		Risc. (Min/Max) °C B.U.	-15/+24	-15/+24	-15/+24

I dati dichiarati per le prestazioni stagionali sono relativi alle condizioni previste nella PR EN 14825.

I valori di EER e COP, utilizzabili esclusivamente per le finalità rivolte alla fruizione di detrazioni fiscali, sono riferite alle condizioni di cui alla PR EN 14511. I consumi energetici stagionali indicati, si riferiscono a cicli armonizzati di prova. L'effettivo consumo elettrico del prodotto, in condizioni di reale utilizzo, può differire da quanto indicato. I dati sono suscettibili di variazione e modifica senza obbligo di preavviso. I valori di pressione sonora sono alle seguenti condizioni: livello di pressione sonora ambientale pari a 0 dB (Pressione pari a 20 QPa), Unità posizionata in condizione di campo libero, misuratore posizionato a 1,5 metri di distanza dal fondo dell' Unità (Unità interna), 1,5 metri e in posizione elevata di 0,8 metri (Unità esterna). Canale di mandata, di sezione pari alla bocca di mandata dell'Unità, con lunghezza pari a 2 metri; canale di aspirazione, di sezione pari alla bocca di aspirazione, con lunghezza pari a 1 metro. Filtri aria non installati. Il livello di pressione sonora percepito durante il funzionamento in effettive condizioni di esercizio può differire da quanto riportato sopra a causa delle condizioni di installazione e della prossimità a superfici fono riflettenti. La perdita di refrigerante contribuisce al cambiamento climatico. In caso di rilascio nell'atmosfera, i refrigeranti con un potenziale di riscaldamento globale (GWP) più basso contribuiscono in misura minore al riscaldamento globale rispetto a quelli con un GWP più elevato. Questo apparecchio contiene un fluido refrigerante con un GWP di 675. Se 1 kg di questo fluido refrigerante fosse rilasciato nell'atmosfera, quindi, l'impatto sul riscaldamento globale sarebbe 675 volte più elevato rispetto a 1 kg di CO2, per un periodo di 100 anni. In nessun caso l'utente deve cercare di intervenire sul circuito refrigerante o di disassemblare il prodotto. In caso di necessità occorre sempre rivolgersi a personale qualificato e certificato ai fini delle normative vigenti.

# CANALIZZABILI A7

Codice Unità Interna		MTJ-24HWFNX(GA)	MTJ-30HWFNX(GA)	MTJ-36HWFNX(GA)	
EAN		8052705167696	8052705167702	8052705167719	
Codice Unità Esterna		MOX430U-24HFN8-Q1(GA)	MOD30U-30HFN8-Q1(GA)	MOD30U-36HFN8-Q(GA)	
EAN		8052705167764	8052705167771	8052705162806	
<b>Alimentazione elettrica Unità Interna</b>		F-V-Hz	Monofase 220-240V 50Hz		
<b>Alimentazione elettrica Unità Esterna</b>		F-V-Hz	Monofase 220-240V 50Hz		
<b>Raffreddamento</b>	Capacità	kW (Min/Nom/Max)	3,22/7,09/7,9	2,27/8,8/9,97	2,75/10,5/11,7
	Potenza Elettrica Assorbita	W (Min/Nom/Max)	750/2280/2860	190/2800/3450	900/3950/4300
	Corrente	A (Nom)	10	12,5	17,5
	Carico Teorico (PdesignC)	kW	7,1	8,8	10,5
	SEER		6,6	6,6	6,3
	Classe di efficienza energetica		A++	A++	A++
<b>Riscaldamento</b>	Capacità	kW (Min/Nom/Max)	2,8/7,6/8,6	2,7/9,38/9,9	2,8/11,72/12,6
	Potenza Elettrica Assorbita	W (Min/Nom/Max)	640/2000/2500	430/2400/2550	800/3250/3950
	Corrente	A (Nom)	9	10	14,5
	Carico Teorico (PdesignH)	kW	6,5	8,20	10
	SCOP		5,4	5,5	5,10
	Classe di efficienza energetica		A+++	A+++	A+++
	Temperatura limite esercizio (Tol)	°C	-15	-15	-15
<b>Unità Interna</b>	Dimensioni (LxPxAX)	mm	1000x750x245	1000x750x245	1200x750x245
	Peso netto	Kg	31,8	32,7	38,4
	Dimensioni Imballo (LxPxAX)	mm	1225x860x304	1225x860x304	1425x860x304
	Peso lordo	Kg	37,2	38,3	44,4
	Portata Aria (Min / Med / Max)	m³/h	1200/1000/700	1500/1200/900	1700/1400/1100
	Pressione Sonora (Min/Med/Max)	dB(A)	31/32,5/33,5	35/37/39	33/36/38
	Potenza Sonora (Min-Med-Max)	dB(A)	56	61	62
<b>Unità Esterna</b>	Dimensioni (LxPxAX)	mm	890x342x673	946x410x810	946x410x810
	Peso netto	Kg	43,9	52,8	66,9
	Dimensioni Imballo (LxPxAX)	mm	995x398x740	1090x500x885	1090x500x885
	Peso lordo	Kg	46,9	57,3	71,5
	Portata Aria	m³/min	3500	3800	4000
	Pressione Sonora (Max)	dB(A)	68	70	70
	Tipologia Compressore		ROTATIVO	ROTATIVO	ROTATIVO
<b>Dimensioni e Limitazioni Circuito Frigorifero</b>	Tubazione Lato Liquido	mm	9,52	9,52	9,52
	Tubazione Lato Gas	mm	15,9	15,9	15,9
	Lunghezza Tubazioni (Pre-carica)	m	9	9	9
	Lunghezza Equivalente tubazioni (Max)	m	25	37	37
	Dislivello (Max)	m	25	25	30
<b>Fluido Frigorifero</b>	Tipologia di Refrigerante		R32	R32	R32
	GWP		675	675	675
	Quantità Pre-caricata	Kg	1,5	2	2,4
	Emissioni equivalenti CO2	Ton	1,013	1,35	1,62
	Pressione di prova (Lato Alta/Bassa)	MPa	4,3/1,7	4,3/1,7	4,3/1,7
<b>Collegamenti Elettrici</b>	Alimentazione Elettrica Principale		Unità Esterna	Unità Esterna	Unità Esterna
	Collegamento Unità Interna-Esterna	n° conduttori	3+Terra	3+Terra	3+Terra
	Potenza Elettrica Assorbita Massima	W	3700	4500	5000
	Corrente Massima	A	19	20	22,5
<b>Limiti Operativi</b>	Temperature Interne	Raff.(Min/Max) °C B.U.	-16/+30	-16/+30	-16/+30
		Risc. (Min/Max) °C B.S.	0/+30	0/+30	0/+30
	Temperature Esterne	Raff.(Min/Max) °C B.S.	-15/+50	-15/+50	-15/+50
		Risc. (Min/Max) °C B.U.	-15/+24	-15/+24	-15/+24

I dati dichiarati per le prestazioni stagionali sono relativi alle condizioni previste nella PR EN 14825.

I valori di EER e COP, utilizzabili esclusivamente per le finalità rivolte alla fruizione di detrazioni fiscali, sono riferite alle condizioni di cui alla PR EN 14511. I consumi energetici stagionali indicati, si riferiscono a cicli armonizzati di prova. L'effettivo consumo elettrico del prodotto, in condizioni di reale utilizzo, può differire da quanto indicato. I dati sono suscettibili di variazione e modifica senza obbligo di preavviso. I valori di pressione sonora sono alle seguenti condizioni: livello di pressione sonora ambientale pari a 0 dB (Pressione pari a 20 QPa), Unità posizionata in condizione di campo libero, misuratore posizionato a 1,5 metri di distanza dal fondo dell'Unità (Unità interna), 1,5 metri e in posizione elevata di 0,8 metri (Unità esterna). Canale di mandata, di sezione pari alla bocca di mandata dell'Unità, con lunghezza pari a 2 metri; canale di aspirazione, di sezione pari alla bocca di aspirazione, con lunghezza pari a 1 metro. Filtri aria non installati. Il livello di pressione sonora percepito durante il funzionamento in effettive condizioni di esercizio può differire da quanto riportato sopra a causa delle condizioni di installazione e della prossimità a superfici fono riflettenti. La perdita di refrigerante contribuisce al cambiamento climatico. In caso di rilascio nell'atmosfera, i refrigeranti con un potenziale di riscaldamento globale (GWP) più basso contribuiscono in misura minore al riscaldamento globale rispetto a quelli con un GWP più elevato. Questo apparecchio contiene un fluido refrigerante con un GWP di 675. Se 1 kg di questo fluido refrigerante fosse rilasciato nell'atmosfera, quindi, l'impatto sul riscaldamento globale sarebbe 675 volte più elevato rispetto a 1 kg di CO2, per un periodo di 100 anni. In nessun caso l'utente deve cercare di intervenire sul circuito refrigerante o di disassemblare il prodotto. In caso di necessità occorre sempre rivolgersi a personale qualificato e certificato ai fini delle normative vigenti.

# CANALIZZABILI A7

Codice Unità Interna		MTJ-36HWFNX(GA)	MTJ-42HWFNX(GA)	MTJ-48HWFNX(GA)	MTJ-55HWFNX(GA)
EAN		8052705167719	8052705167726	8052705167733	8052705167740
Codice Unità Esterna		MOD30U-36HFN8-R(GA)	MOD30U-42HFN8-Q(GA)	MOX630U-48HFN8-R(GA)	MOX630U-55HFN8-R(GA)
EAN		8052705162813	8052705162820	8052705167788	8052705167795
<b>Alimentazione elettrica Unità Interna</b>		F-V-Hz	Monofase 220-240V 50Hz	Monofase 220-240V 50Hz	Monofase 220-240V 50Hz
<b>Alimentazione elettrica Unità Esterna</b>		F-V-Hz	Trifase 380-415V 50Hz	Monofase 220-240V 50Hz	Trifase 380-415V 50Hz
<b>Raffreddamento</b>	Capacità	kW (Min/Nom/Max)	2,75/10,5/11,7	2,94/12,10/12,3	3,51/14,06/15,82
	Potenza Elettrica Assorbita	W (Min/Nom/Max)	890/3900/4200	680/4000/4500	810/4500/6450
	Corrente	A (Nom)	6	18	7
	Carico Teorico (PdesignC)	kW	10,6	12,1	14,0
	SEER		6,1	6,1	5,8
	Classe di efficienza energetica		A++	A++	A+
<b>Riscaldamento</b>	Capacità	kW (Min/Nom/Max)	2,8/11,72/12,6	3,37/13,5/14,06	4,1/16,11/15,6
	Potenza Elettrica Assorbita	W (Min/Nom/Max)	780/3300/4000	750/3550/4100	950/4600/5800
	Corrente	A (Nom)	5,3	16	8
	Carico Teorico (PdesignH)	kW	10,00	10,20	11,2
	SCOP		5,10	5,10	5,1
	Classe di efficienza energetica		A+++	A+++	A+++
<b>Unità Interna</b>					
Dimensioni (LxPxX)		mm	1200x750x245	1200x750x245	1200x750x245
Peso netto		Kg	38,4	40,6	40,4
Dimensioni Imballo (LxPxX)		mm	1425x860x304	1425x860x304	1425x860x304
Peso lordo		Kg	44,4	46,1	46,8
Portata Aria (Min / Med / Max)		m³/h	1700/1400/1100	2000/1700/1300	2000/1700/1300
Pressione Sonora (Min/Med/Max)		dB(A)	34/37/40	36/37,5/39	39,5/41,5/43,5
Potenza Sonora (Min-Med-Max)		dB(A)	62	62	65
<b>Unità Esterna</b>	Dimensioni (LxPxX)	mm	946x410x810	946x410x810	952x415x1333
	Peso netto	Kg	80,5	71	103,7
	Dimensioni Imballo (LxPxX)	mm	1090x500x885	1090x500x885	1095x495x1480
	Peso lordo	Kg	85	75	118,3
	Portata Aria	m³/min	4000	4000	7500
	Pressione Sonora (Max)	dB(A)	70	75	74
Tipologia Compressore			ROTATIVO	ROTATIVO	ROTATIVO
<b>Dimensioni e Limitazioni Circuito Frigorifero</b>	Tubazione Lato Liquido	mm	9,52	9,52	9,52
	Tubazione Lato Gas	mm	15,9	15,9	15,9
	Lunghezza Tubazioni (Precarica)	m	9	9	9
	Lunghezza Equivalente tubazioni (Max)	m	37	50	50
	Dislivello (Max)	m	30	30	30
<b>Fluido Frigorifero</b>	Tipologia di Refrigerante		R32	R32	R32
	GWP		675	675	675
	Quantità Precaricata	Kg	2,4	2,8	2,9
	Emissioni equivalenti CO2	Ton	1,62	1,89	1,958
	Pressione di prova (Lato Alta/Bassa)	MPa	4,3/1,7	4,3/1,7	4,3/1,7
<b>Collegamenti Elettrici</b>	Alimentazione Elettrica Principale		Unità Esterna	Unità Esterna	Unità Esterna
	Collegamento Unità Interna-Esterna	n° conduttori	3+Terra	3+Terra	3+Terra
	Potenza Elettrica Assorbita Massima	W	5000	5000	6900
	Corrente Massima	A	10	22,5	13
<b>Limiti Operativi</b>	Temperature Interne	Raff.(Min/Max) °C B.U.	-16/+30	-16/+30	-16/+30
		Risc. (Min/Max) °C B.S.	0/+30	0/+30	0/+30
	Temperature Esterne	Raff.(Min/Max) °C B.S.	-15/+50	-15/+50	-15/+50
		Risc. (Min/Max) °C B.U.	-15/+24	-15/+24	-15/+24

I dati dichiarati per le prestazioni stagionali sono relativi alle condizioni previste nella PR EN 14825.

I valori di EER e COP, utilizzabili esclusivamente per le finalità rivolte alla fruizione di detrazioni fiscali, sono riferite alle condizioni di cui alla PR EN 14511. I consumi energetici stagionali indicati, si riferiscono a cicli armonizzati di prova. L'effettivo consumo elettrico del prodotto, in condizioni di reale utilizzo, può differire da quanto indicato. I dati sono suscettibili di variazione e modifica senza obbligo di preavviso. I valori di pressione sonora sono alle seguenti condizioni: livello di pressione sonora ambientale pari a 0 dB (Pressione pari a 20 QPa), Unità posizionata in condizione di campo libero, misuratore posizionato a 1,5 metri di distanza dal fondo dell' Unità (Unità interna), 1,5 metri e in posizione elevata di 0,8 metri (Unità esterna). Canale di mandata, di sezione pari alla bocca di mandata dell'Unità, con lunghezza pari a 2 metri; canale di aspirazione, di sezione pari alla bocca di aspirazione, con lunghezza pari a 1 metro. Filtri aria non installati. Il livello di pressione sonora percepito durante il funzionamento in effettive condizioni di esercizio può differire da quanto riportato sopra a causa delle condizioni di installazione e della prossimità a superfici fono riflettenti. La perdita di refrigerante contribuisce al cambiamento climatico. In caso di rilascio nell'atmosfera, i refrigeranti con un potenziale di riscaldamento globale (GWP) più basso contribuiscono in misura minore al riscaldamento globale rispetto a quelli con un GWP più elevato. Questo apparecchio contiene un fluido refrigerante con un GWP di 675. Se 1 kg di questo fluido refrigerante fosse rilasciato nell'atmosfera, quindi, l'impatto sul riscaldamento globale sarebbe 675 volte più elevato rispetto a 1 kg di CO2, per un periodo di 100 anni. In nessun caso l'utente deve cercare di intervenire sul circuito refrigerante o di disassemblare il prodotto. In caso di necessità occorre sempre rivolgersi a personale qualificato e certificato ai fini delle normative vigenti.

# CANALIZZABILI A7 SCHEMI DIMENSIONALI

## UNITÀ INTERNE

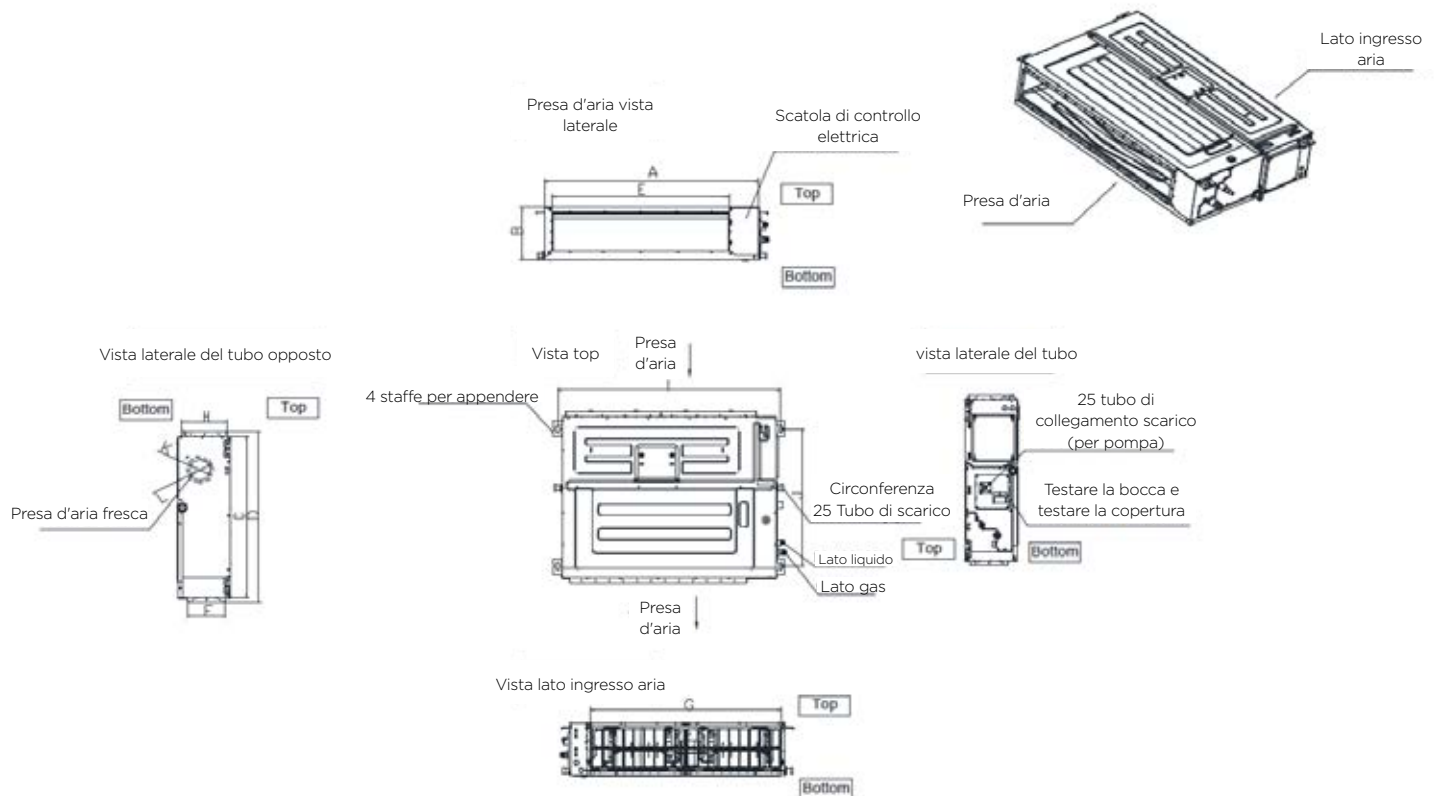
MTIU-12HWFNX(GA)  
MTIU-18HWFNX(GA)

MTI-24HWFNX(GA)  
MTI-30HWFNX(GA)

MTI-36HWFNX(GA)  
MTI-42HWFNX(GA)

MTI-48HWFNX(GA)  
MTI-55HWFNX(GA)

Modello (KBtu/h)	Unità	Dimensioni (mm)				Dimensioni apertura uscita aria		Dimensioni dell'apertura di ritorno dell'aria		Dimensioni dell'aletta montata		Dimensioni dell'apertura della presa d'aria fresca	
		A	B	C	D	E	F	G	H	I	J	K	L
9/12	mm	700	200	450	506	537	152	599	186	741	360	92	113
	inch	27.6	7.9	17.7	19.9	21.1	6.0	23.6	7.3	29.2	14.2	3.6	4.4
18	mm	700	245	750	795	527	178	592	212	740	640	100	126
	inch	27.6	9.6	29.5	31.3	20.7	7.0	23.3	8.3	29.1	25.2	3.9	5.0
24/30	mm	1000	245	750	795	827	178	892	212	1040	640	100	126
	inch	39.4	9.6	29.5	31.3	32.6	7.0	35.1	8.3	40.9	25.2	3.9	5.0
36/42/48	mm	1200	245	750	795	1027	178	1092	212	1240	640	100	126
	inch	47.2	9.6	29.5	31.3	40.4	7.0	43.0	8.3	48.8	25.2	3.9	5.0
55	mm	1200	300	750	795	1027	233	1092	267	1240	640	125	160
	inch	47.2	11.8	29.5	31.3	40.4	9.2	43.0	10.5	48.8	25.2	4.9	6.3



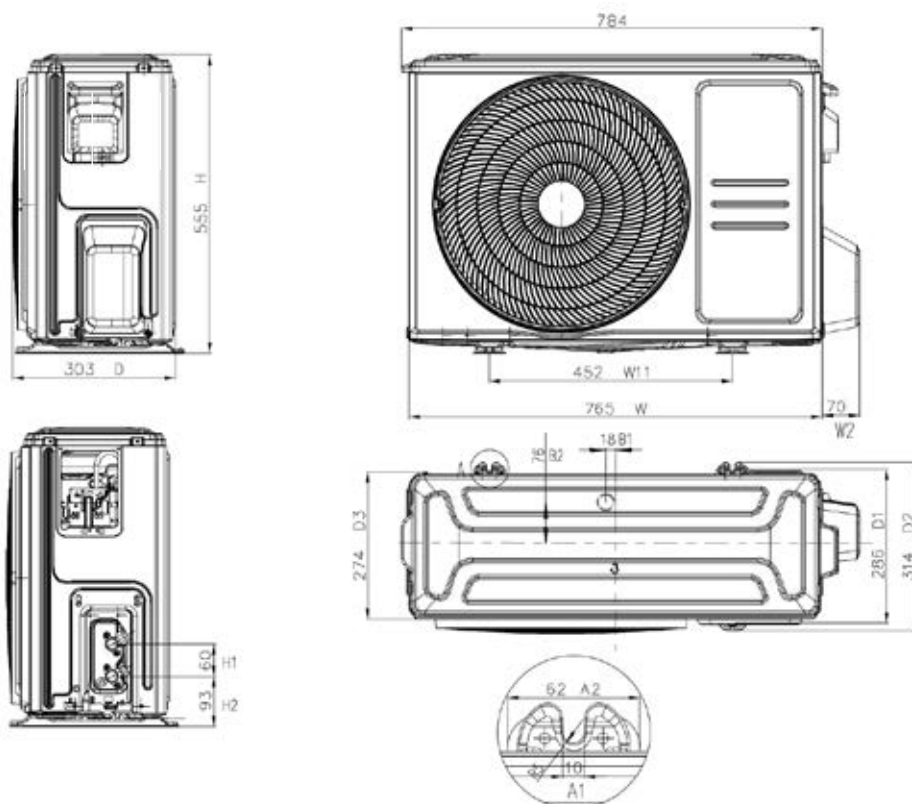


# SCHEMI DIMENSIONALI

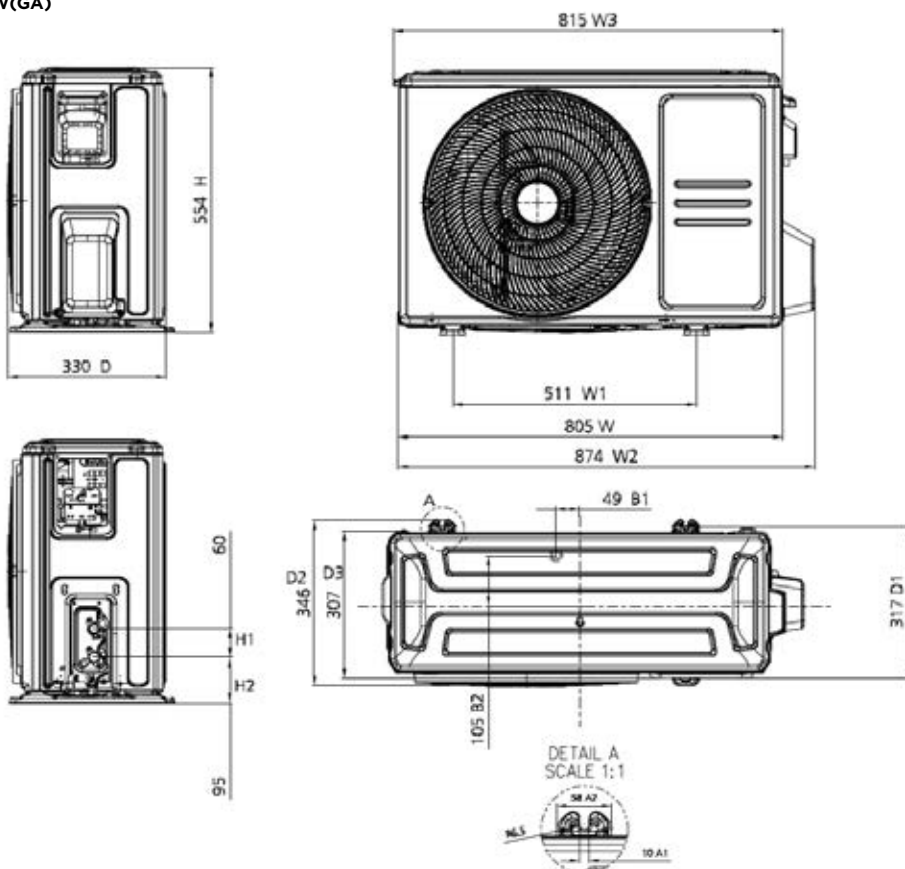
## UNITÀ ESTERNE

MOX230-09HFN8-QRD1W(GA)

MOX230-12HFN8-QRD0W(GA)



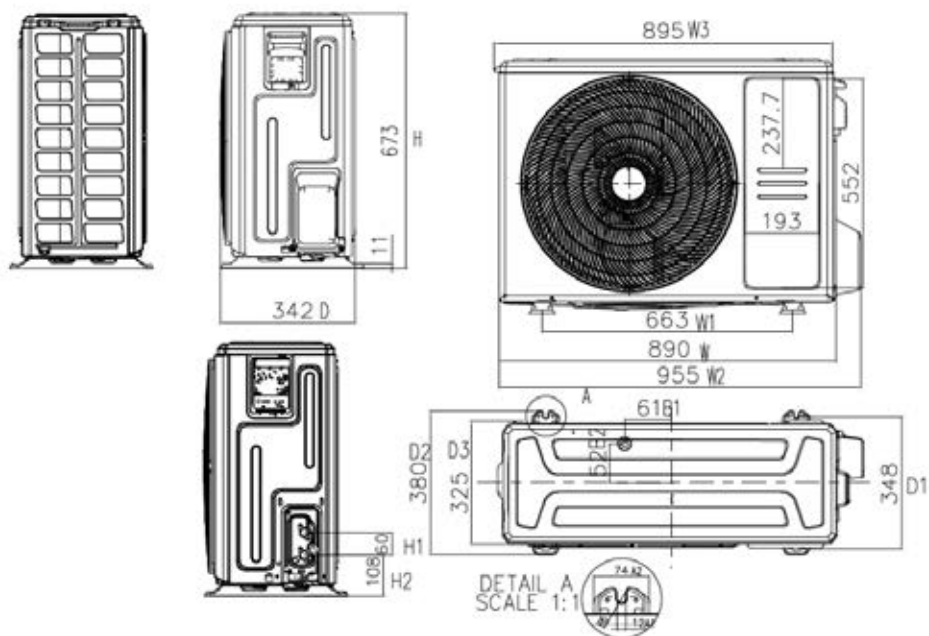
MOX330U-18HFN8-QRD0W(GA)



# SCHEMI DIMENSIONALI

## UNITÀ ESTERNE

MOX430U-24HFN8-QRD1W(GA)

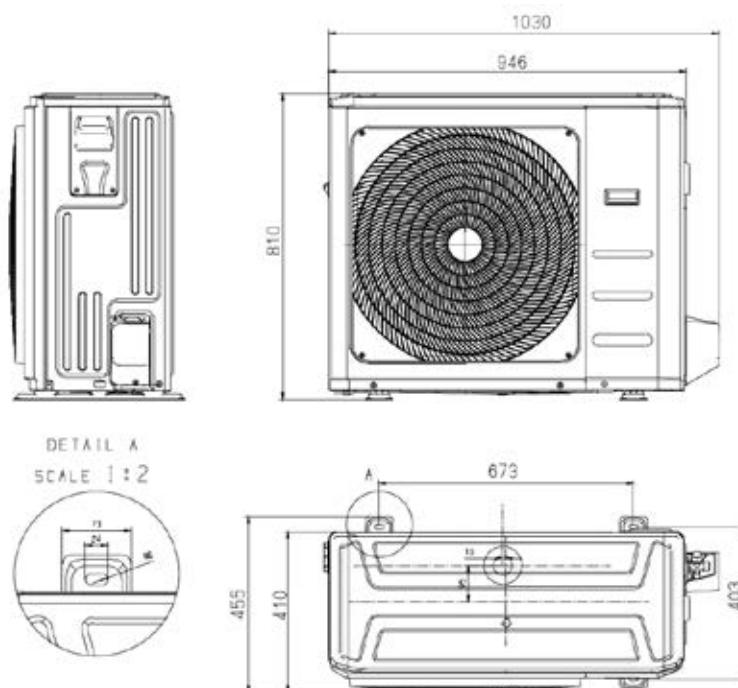


MOD30U-30HFN8-QRD1W(GA)

MOD30U-36HFN8-QRD0W(GA)

MOD30U-36HFN8-RRD0W(GA)

MOD30U-42HFN8-QRD0W(GA)



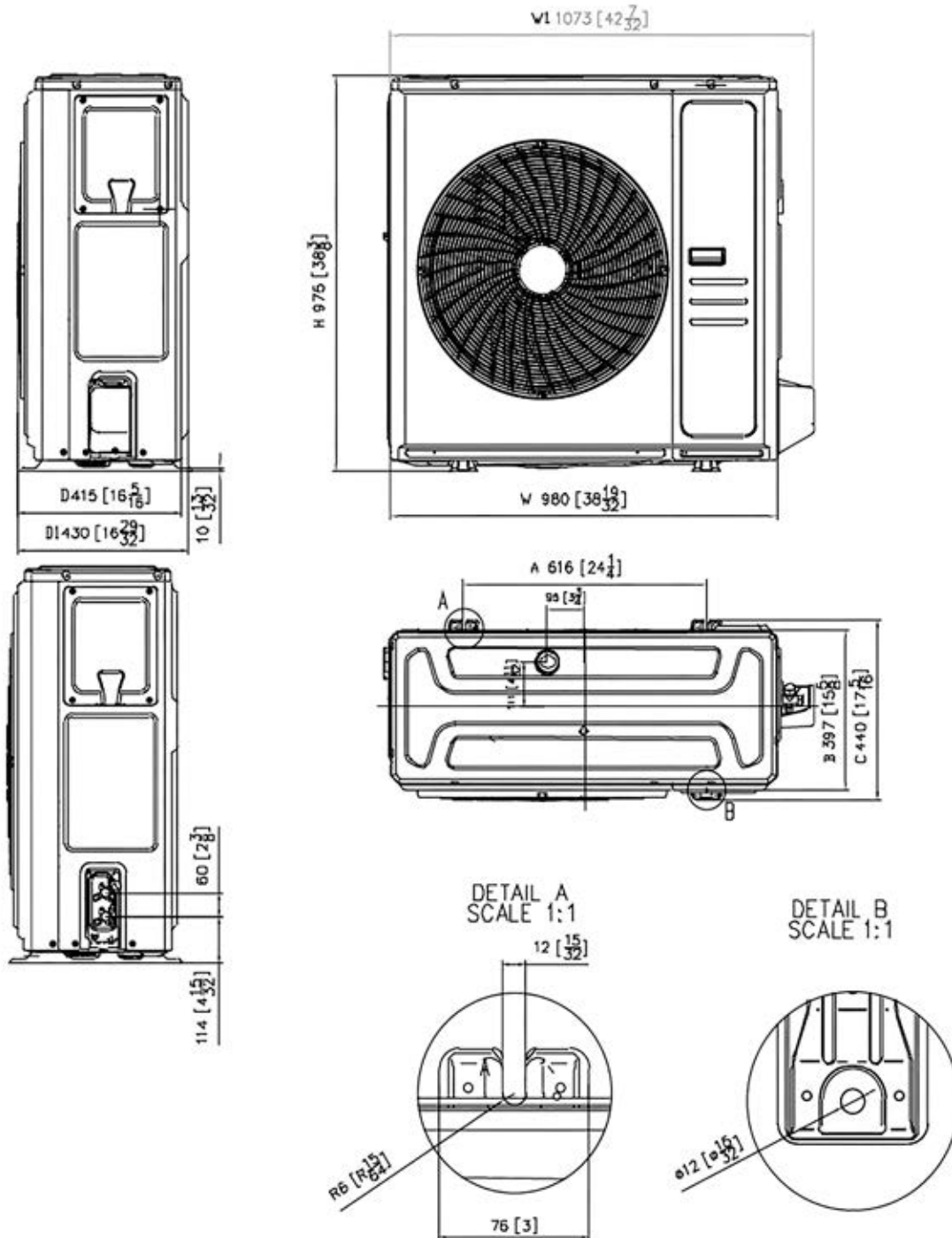
# SCHEMI DIMENSIONALI

## UNITÀ ESTERNE

MOX630U-48HFN8-QRDOW(GA)

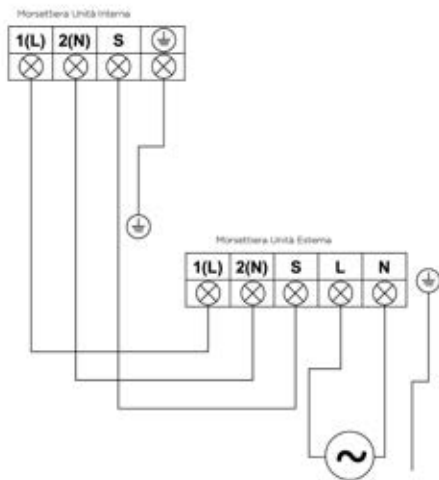
MOX630U-48HFN8-RRDOW(GA)

MOX630U-55HFN8-RRDOW(GA)



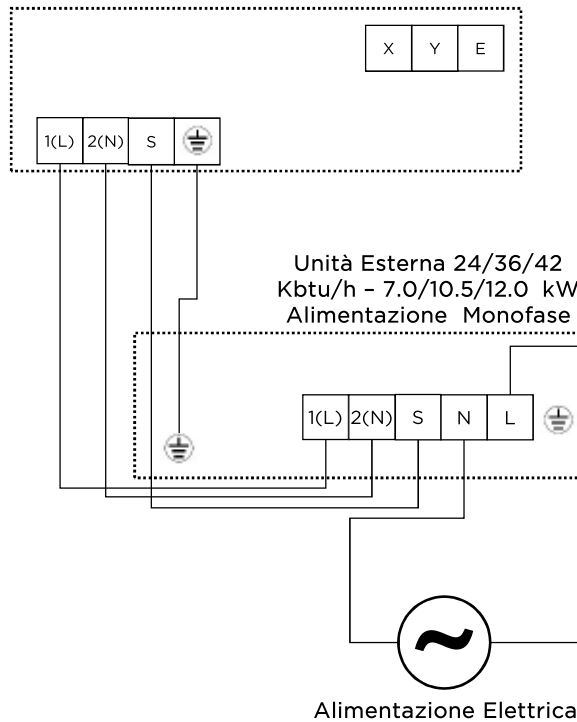
# CANALIZZABILI COLLEGAMENTI ELETTRICI

12-18K



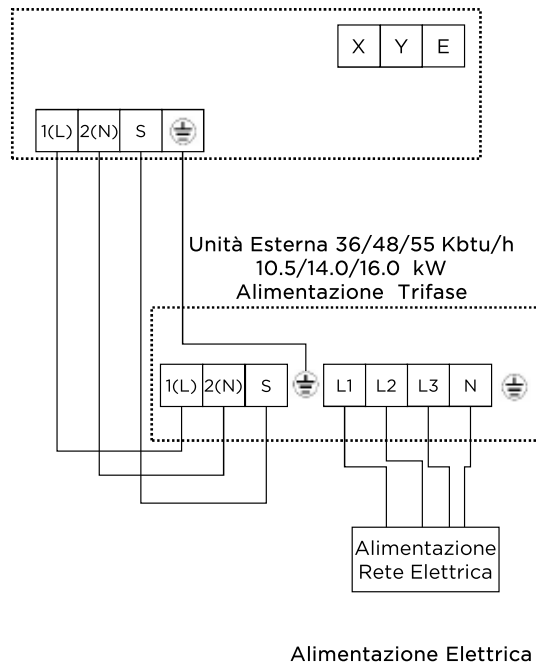
24-30-36-42K

Unità Interna 24/30/36/42 Kbtu/h - 7.0/8.8/10.5/12.0 kW



36-48-55K (TRIFASE)

Unità Interna 36/48/55 Kbtu/h - 10.5/14.0/16.0 kW





## CARATTERISTICHE

- Capacità 3,5 - 5,0 kW
- Classe efficienza energetica A++/A+
- Contatto ON-OFF
- Doppio ventilatore tangenziale
- Doppia feritoia di mandata aria
- Display frontale alfanumerico
- Smart Kit opzionale



## FUNZIONALITÀ

### MASSIMA EFFICACIA IN OGNI STAGIONE

Le due feritoie di mandata d'aria superiore e inferiore di maggiori dimensioni, possono operare anche in contemporanea, aumentando così la quantità di aria disponibile per raggiungere il comfort desiderato nel minor tempo possibile.

### DOPPIO VENTILATORE

Il doppio ventilatore tangenziale micro regolabile, assicura elevata efficienza energetica e il massimo delle prestazioni.

### CONTROLLO TOTALE CON APP SmartHome

La console può essere dotata di un dispositivo accessorio (Smart Kit Midea mod. EU-SK105) che permette il suo controllo attraverso l'app Midea SmartHome.

Così le funzionalità della console sono disponibili anche da remoto.

### CONTATTO ON-OFF

Grazie a una morsettiera dedicata, può essere facilmente collegato un interruttore per accendere o spegnere l'Unità da un dispositivo remoto, o per integrare un sistema di controllo BMS.

### INSTALLAZIONE E MANUTENZIONE SEMPLIFICATE

La nuova piastra di montaggio consente un'installazione rapida e flessibile.

Il pannello frontale rimovibile, privo di parti elettriche, può essere direttamente rimosso e pulito, così come il filtro aria.

### DISPLAY FRONTALE ALFANUMERICO

Il display di ultima generazione presente sul pannello frontale è intuitivo e di facile lettura.



### UNITÀ INTERNA (LxPxA mm)



**MFA2U-12HRFNX(GA)**  
794x200x621

**MFA2U-17HRFNX(GA)**  
794x200x621

### UNITÀ ESTERNA (LxPxA mm)



**MOX230-12HFN8-Q(GA)**  
765x303x555

**MOX330U-18HFN8-Q(GA)**  
805x330x554



Modello Unità Interna		MFA2U-09HRFNX(GA)	MFA2U-12HRFNX(GA)	MFA2U-17HRFNX(GA)	
EAN		8052705167030	8052705166156	8052705166354	
Modello Unità Esterna		MOX230-09HFN8-Q(GA)	MOX230-12HFN8-Q(GA)	MOX330U-18HFN8-Q(GA)	
EAN		8052705167757	8052705162769	8052705162776	
<b>Alimentazione elettrica Unità Interna</b>	F-V-Hz	Monofase 220-240V 50Hz			
<b>Alimentazione elettrica Unità Esterna</b>	F-V-Hz	Monofase 220-240V 50Hz			
<b>Raffreddamento</b>	Capacità	kW (Min/Nom/Max)	0,76/2,6/4,25	0,76/3,52/4,25	2,64/4,98/5,57
	Potenza Elettrica Assorbita	W (Min/Nom/Max)	170/660/1350	170/1000/1350	650/1500/1950
	Corrente	A (Nom)	3,03	4,52	6,7
	Carico Teorico (PdesignC)	kW	2,6	3,5	5
	SEER		7,4	7,3	6,7
	Classe di efficienza energetica		A++	A++	A++
	Consumo Energetico Annuo	kWh/A	-	168	261
<b>Riscaldamento</b>	Capacità	kW (Min/Nom/Max)	0,45/2,94/4,69	0,45/3,81/4,69	2,20/5,28/6,30
	Potenza Elettrica Assorbita	W (Min/Nom/Max)	150/700/1300	150/980/1300	600/1420-1900
	Corrente	A (Nom)	3,03	4,43	6,4
	Carico Teorico (PdesignH)	kW (Stagione Media/Calda)	2,2/3,4	2,6/3,4	4,0/5,0
	SCOP	(Stagione Media-Più Calda)	4,2/5,5	4,0/5,5	4,0/5,0
	Classe di efficienza energetica	(Stagione Media-Più Calda)	A+/A+++	A+ / A+++	A+ / A++
	Consumo Energetico Annuo	kWh/A (Stagione Media/Calda)	-	910/866	1400/1450
	Temperatura limite esercizio (Tol)	°C	-15	-15	-15
<b>Efficienza energetica</b>	E.E.R./C.O.P.	W/W	-	3,52/3,89	3,32/3,72
<b>Unità Interna</b>	Dimensioni (LxPx)	mm	794x200x621	794x200x621	794x200x621
	Peso netto	Kg	14,9	14,9	14,9
	Dimensioni Imballo (LxPx)	mm	865x280x719	865x280x719	865x280x719
	Peso lordo	Kg	18,8	18,8	18,8
	Portata Aria (Min / Med / Max)	m <sup>3</sup> /h	490/580/650	490/580/650	600/690/780
	Pressione Sonora (Min/Med/Max)	dB(A)	27/34/37	27/34/37	32/38/41
	Potenza Sonora (Max)	dB(A)	53	54	55
<b>Unità Esterna</b>	Dimensioni (LxPx)	mm	765x303x555	765x303x555	805x330x554
	Peso netto	Kg	26,4	26,6	32,5
	Dimensioni Imballo (LxPx)	mm	887x337x610	887x337x610	915x370x615
	Peso lordo	Kg	28,8	29	35,2
	Portata Aria	m <sup>3</sup> /h	2200	2200	2100
	Potenza Sonora (Max)	dB(A)	63	62	63
	Tipologia Compressore		ROTATIVO	ROTATIVO	ROTATIVO
<b>Dimensioni e Limitazioni Circuito Frigorifero</b>	Tubazione Lato Liquido	mm	6,35	6,35	6,35
	Tubazione Lato Gas	mm	9,52	9,52	12,7
	Lunghezza Tubazioni (Prearica)	m	5	5	5
	Lunghezza minima raccomandata tubazioni	m	3	3	3
	Lunghezza Equivalente tubazioni (Max)	m	25	25	30
	Incremento di Refrigerante	g/m	12	12	12
	Dislivello (Max)	m	10	10	20
<b>Fluido Frigorifero</b>	Fluido Refrigerante		R32	R32	R32
	GWP		675	675	675
	Quantità Prearicata	Kg	0,72	0,72	1,15
	Emissioni equivalenti CO2	F-V-Hz	0,486	0,486	776
	Pressione di prova (Lato Alta/Bassa)	MPa	4,3/1,7	4,3/1,7	4,3/1,7
<b>Collegamenti Elettrici</b>	Alimentazione elettrica principale		Unità esterna	Unità esterna	Unità esterna
	Collegamento Unità Interna-Esterna	n° conduttori	3P + Terra	3P + Terra	3P + Terra
	Potenza Elettrica Assorbita Massima	W	1850	1850	2950
	Corrente Massima	A	9	9	13,5
<b>Limiti Operativi</b>	Temperature Interne	Raff.(Min/Max) °C B.U.	+16 / +32	+17 / +32	+17 / +32
		Risc. (Min/Max) °C B.S.	0 / +30	0 / +30	0 / +30
	Temperature Esterne	Raff.(Min/Max) °C B.S.	-15 / +50	-15 / +50	-15 / +50
		Risc. (Min/Max) °C B.U.	-15 / +24	-15 / +24	-15 / +24

I dati dichiarati per le prestazioni stagionali sono relativi alle condizioni previste nella PR EN 14825.

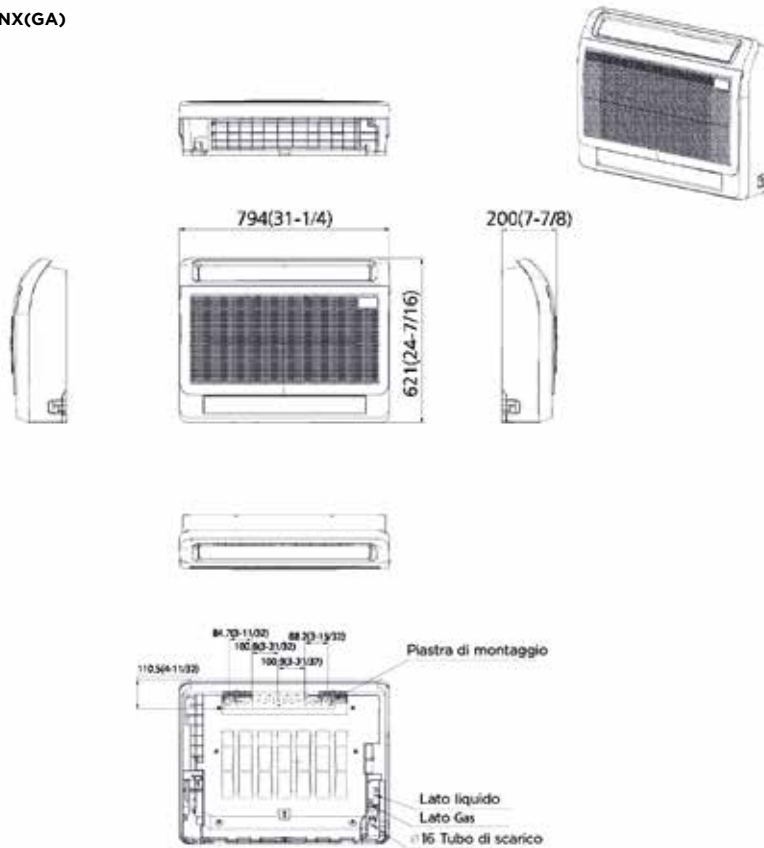
I valori di EER e COP, utilizzabili esclusivamente per le finalità rivolte alla fruizione di detrazioni fiscali, sono riferite alle condizioni di cui alla PR EN 14511. I consumi energetici stagionali indicati, si riferiscono a cicli armonizzati di prova. L'effettivo consumo elettrico del prodotto, in condizioni di reale utilizzo, può differire da quanto indicato. I dati sono suscettibili di variazione e modifica senza obbligo di preavviso. I valori di pressione sonora sono alle seguenti condizioni: livello di pressione sonora ambientale pari a 0 dB (Pressione pari a 20 QPa), Unità posizionata in condizione di campo libero, misuratore posizionato a 1,5 metri di distanza dal fondo dell' Unità (Unità interna), 1,5 metri e in posizione elevata di 0,8 metri (Unità esterna). Canale di mandata, di sezione pari alla bocca di mandata dell'Unità, con lunghezza pari a 2 metri; canale di aspirazione, di sezione pari alla bocca di aspirazione, con lunghezza pari a 1 metro. Filtri aria non installati. Il livello di pressione sonora percepito durante il funzionamento in effettive condizioni di esercizio può differire da quanto riportato sopra a causa delle condizioni di installazione e della prossimità a superfici non riflettenti. La perdita di refrigerante contribuisce al cambiamento climatico. In caso di rilascio nell'atmosfera, i refrigeranti con un potenziale di riscaldamento globale (GWP) più basso contribuiscono in misura minore al riscaldamento globale rispetto a quelli con un GWP più elevato. Questo apparecchio contiene un fluido refrigerante con un GWP di 675. Se 1 kg di questo fluido refrigerante fosse rilasciato nell'atmosfera, quindi, l'impatto sul riscaldamento globale sarebbe 675 volte più elevato rispetto a 1 kg di CO<sub>2</sub>, per un periodo di 100 anni. In nessun caso l'utente deve cercare di intervenire sul circuito refrigerante o di disassemblare il prodotto. In caso di necessità occorre sempre rivolgersi a personale qualificato e certificato ai fini delle normative vigenti.



# CONSOLE SCHEMI DIMENSIONALI

## UNITÀ INTERNA

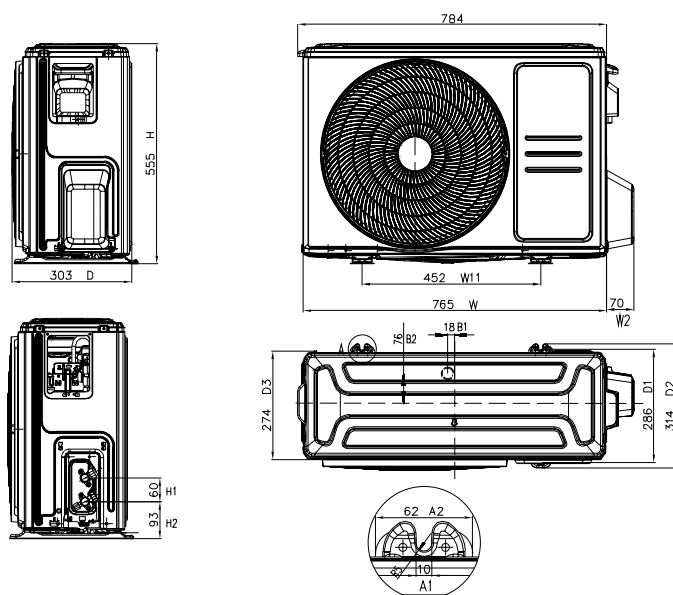
MFAU-12HRFNX(GA)  
MFA2U-17HRFNX(GA)



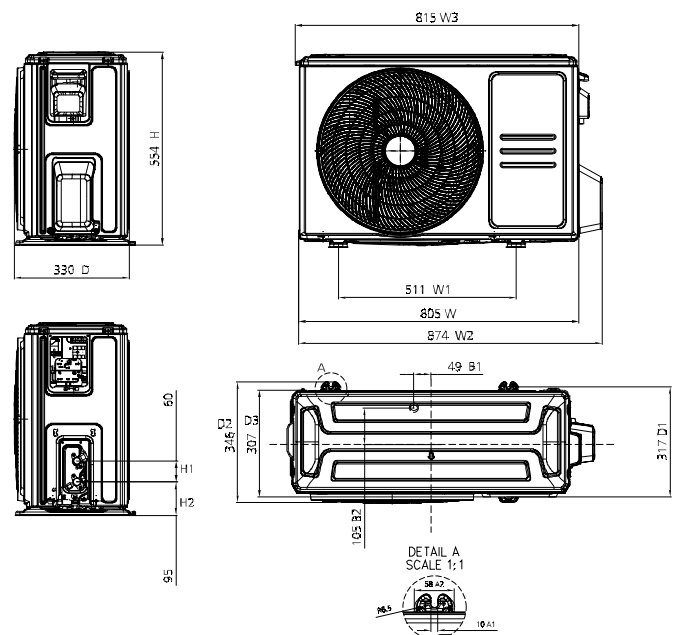
Valori non definitivi.

## UNITÀ ESTERNA

MOX230-12HFN8-Q(GA)



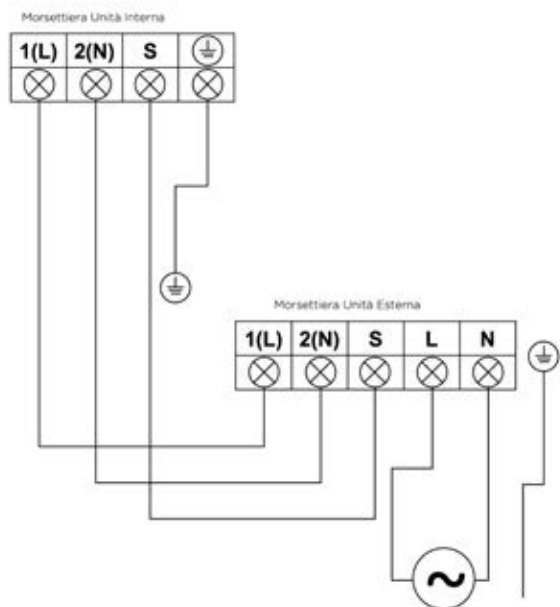
MOX330U-18HFN8-Q(GA)



# COLLEGAMENTI ELETTRICI

12K

17K



Valori non definitivi.

## CARATTERISTICHE

- Capacità 5.3 - 7.0 - 10.5 - 14.0 - 15.8 kW
- Classe efficienza energetica A++/A+ (Eccetto 48k - A++/A)
- Comando IR a corredo
- Comando a filo opzionale
- Regolazione lineare velocità ventilatore
- Installazione pavimento/soffitto
- Contatto ON-OFF / Contatto Alarm



## FUNZIONALITÀ

### COMANDO A FILO / INFRAROSSI

L'Unità interna della gamma Soffitto/Pavimento è dotata di ricevitore IR a bordo e può essere equipaggiata con un comando a filo accessorio con funzione di programmatore per una gestione ancora più funzionale.

### CONTATTO ON-OFF / ALARM

Una serie di contatti sulla scheda elettronica dell'Unità permette di controllare il prodotto in abbinamento con una serie di dispositivi esterni o di sincronizzare lo stato dell'Unità con un altro prodotto.

### PRE-RISCALDAMENTO

Prevenzione dell'eccessivo abbassamento delle temperature nella stanza, tramite l'attivazione automatica dell'Unità interna in modalità pre-riscaldamento.

### INSTALLAZIONE FLESSIBILE

Le Unità interne della gamma Soffitto/Pavimento possono essere posizionate a parete o a soffitto in modo da garantire la migliore flessibilità di installazione.



### UNITÀ INTERNA (LxPxA mm)



**MUEU-18HRFNX(GA)**  
1068x675x235

**MUE-24HRFNX(GA)**  
1068x675x235

**MUE-36HRFNX(GA)**  
1650x675x235

**MUE-48HRFNX(GA)**  
1650x675x235

**MUE-55HRFNX(GA)**  
1650x675x235

### UNITÀ ESTERNA (LxPxA mm)



**MOX330U-18HFN8-Q(GA)**  
805x330x554

**MOX430U-24HFN8-Q(GA)**  
890x342x673

**MOD30U-36HFN8-Q(GA)**  
946x410x810

**MOD30U-36HFN8-R(GA)**  
946x410x810

**MOE30U-48HFN8-R(GA)**  
952x415x1333

**MOE30U-55HFN8-R(GA)**  
952x415x1333



\*La classe energetica può variare a seconda dei modelli della serie. Consultare la tabella per informazioni più dettagliate.

Codice Unità Interna		MUEU-18HRFNX(GA)	MUE-24HRFNX(GA)	MUE-36HRFNX(GA)	
EAN		6938187375410	6938187304328	6938187304335	
Codice Unità Interna (Nuovo Codice)		MUEU2-18HRFNX(GA)	MUE2-24HRFNX(GA)	MUE2-36HRFNX(GA)	
EAN		8052705162592	8052705162721	8052705162738	
Codice Unità Esterna		MOX330U-18HFN8-Q(GA)	MOX430U-24HFN8-Q(GA)	MOD30U-36HFN8-Q(GA)	
EAN		8052705162776	8052705162783	8052705162806	
Modello Unità Esterna (Nuovo Codice)			MOX430U-24HFN8-Q(GA)	MOD30U-36HFN8-R(GA)	
EAN			8052705167764	8052705162813	
<b>Alimentazione elettrica Unità Interna</b>		F-V-Hz	Monofase 220-240V 50Hz		
<b>Alimentazione elettrica Unità Esterna</b>		F-V-Hz	Monofase 220-240V 50Hz		
<b>Raffreddamento</b>	Capacità	kW (Min/Nom/Max)	2,71/5,28/5,86	3,22/7,03/7,77	2,73/10,55/11,43
	Potenza Elettrica Assorbita	W (Min/Nom/Max)	670/1450/2027	747/2300/2930	900/3900/4250
	Corrente	A (Nom)	6,0	10,5	17,0
	Carico Teorico (PdesignC)	kW	5,4	7,2	10,5
	SEER		6,2	6,1	6,4
	Classe di efficienza energetica		A++	A++	A++
	Consumo Energetico Annuo	kWh/A	305	413	574
<b>Riscaldamento</b>	Capacità	kW (Min/Nom/Max)	2,42/5,57/6,30	2,72/7,62/8,29	2,78/11,72/12,78
	Potenza Elettrica Assorbita	W (Min/Nom/Max)	540/1500/1640	650/2050/2850	800/3350/3950
	Corrente	A (Nom)	6,6	9,5	15,0
	Carico Teorico (PdesignH)	kW (Stagione Media/Calda)	4,0/5,1	5,5/5,8	8,6/10,2
	SCOP	(Stagione Media/Calda)	4,0/5,1	4,0/5,1	4,1/5,1
	Classe di efficienza energetica	(Stagione Media/Calda)	A+ / A+++	A+ / A+++	A+ / A+++
	Consumo Energetico Annuo	kWh/A (Stagione Media/Calda)	1400/1400	1925/1592	2937/2800
Temperatura limite esercizio (Tol)	°C	-15	-15	-15	
<b>Efficienza energetica</b>	E.E.R./C.O.P.	W/W	3,64/3,71	3,30/3,72	3,25/3,80
<b>Unità Interna</b>	Dimensioni (LxPxX)	mm	1068x675x235	1068x675x235	1650x675x235
	Peso netto	Kg	28,0	28,0	41,5
	Dimensioni Imballo (LxPxX)	mm	1145x755x318	1145x755x318	1725x755x318
	Peso lordo	Kg	33,3	33,3	48,0
	Portata Aria (Min / Med / Max)	m <sup>3</sup> /h	723/839/958	853/1023/1192	1504/1728/1955
	Pressione Sonora (Silent/Min/Med/Max)	dB(A)	24/37/41/44	32/43/46/49	37/44/49/50
	Potenza Sonora (Max)	dB(A)	59	55	65
<b>Unità Esterna</b>	Dimensioni (LxPxX)	mm	805x330x554	890x342x673	946x410x810
	Peso netto	Kg	32,5	43,9	66,9
	Dimensioni Imballo (LxPxX)	mm	915x370x615	995x398x740	1090x500x885
	Peso lordo	Kg	35,2	46,9	71,5
	Portata Aria	m <sup>3</sup> /h	2100	3500	4000
	Potenza sonora (Max)	dB(A)	65	67	70
	Tipologia Compressore		ROTATIVO	ROTATIVO	ROTATIVO
<b>Dimensioni e Limitazioni Circuito Frigorifero</b>	Tubazione Lato Liquido	mm	6,35	9,52	9,52
	Tubazione Lato Gas	mm	12,70	15,88	15,88
	Lunghezza Tubazioni Coperta da Precarica	m	5	5	5
	Lunghezza minima raccomandata tubazioni	m	3	3	3
	Lunghezza Equivalente tubazioni (Max)	m	30	50	75
	Incremento di Refrigerante	g/m	12	24	24
	Dislivello (Max)	m	20	25	30
<b>Fluido Frigorifero</b>	Tipologia di Refrigerante		R32	R32	R32
	GWP		675	675	675
	Quantità Precaricata	Kg	1,15	1,50	2,40
	Emissioni CO <sup>2</sup> equivalenti	F-V-Hz	0,777	1,013	1,620
	Pressione di prova (Lato Alta/Bassa)	MPa	4,3/1,7	4,6/1,7	4,6/1,7
<b>Collegamenti Elettrici</b>	Alimentazione elettrica principale		Unità esterna	Unità esterna	Unità esterna
	Collegamento Unità Interna-Esterna	n° conduttori	3+Terra	3+Terra	3+Terra
	Potenza Elettrica Assorbita Massima	W	2950	3700	5000
	Corrente Massima	A	13,5	19,0	22,5
<b>Limiti Operativi</b>	Temperature Interne	Raff.(Min/Max) °C B.U.	+17 / +32	+17 / +32	+17 / +32
		Risc. (Min/Max) °C B.S.	0 / +30	0 / +30	0 / +30
	Temperature Esterne	Raff.(Min/Max) °C B.S.	-15 / +50	-15 / +50	-15 / +50
		Risc. (Min/Max) °C B.U.	-15 / +24	-15 / +24	-15 / +24

I dati dichiarati per le prestazioni stagionali sono relativi alle condizioni previste nella PR EN 14825.

I valori di EER e COP, utilizzabili esclusivamente per le finalità rivolte alla fruizione di detrazioni fiscali, sono riferite alle condizioni di cui alla PR EN 14511. I consumi energetici stagionali indicati, si riferiscono a cicli armonizzati di prova. L'effettivo consumo elettrico del prodotto, in condizioni di reale utilizzo, può differire da quanto indicato. I dati sono suscettibili di variazione e modifica senza obbligo di preavviso. I valori di pressione sonora sono alle seguenti condizioni: livello di pressione sonora ambientale pari a 0 dB (Pressione pari a 20 QPa), Unità posizionata in condizione di campo libero, misuratore posizionato a 1 metro di distanza dal fronte dell' Unità in posizione elevata di -0,8 metri (Unità interna) 1,5 metri (Unità esterna) rispetto ad essa. Il livello di pressione sonora percepito durante il funzionamento in effettive condizioni di esercizio può differire da quanto riportato sopra a causa delle condizioni di installazione e della prossimità a superfici fono riflettenti. La perdita di refrigerante contribuisce al cambiamento climatico. In caso di rilascio nell'atmosfera, i refrigeranti con un potenziale di riscaldamento globale (GWP) più basso contribuiscono in misura minore al riscaldamento globale rispetto a quelli con un GWP più elevato. Questo apparecchio contiene un fluido refrigerante con un GWP di 675. Se 1 kg di questo fluido refrigerante fosse rilasciato nell'atmosfera, quindi, l'impatto sul riscaldamento globale sarebbe 675 volte più elevato rispetto a 1 kg di CO<sub>2</sub>, per un periodo di 100 anni. In nessun caso l'utente deve cercare di intervenire sul circuito refrigerante o di disassemblare il prodotto. In caso di necessità occorre sempre rivolgersi a personale qualificato e certificato ai fini delle normative vigenti.

# SOFFITTO/PAVIMENTO

Codice Unità Interna		MUE-48HRFNX(GA)	MUE-55HRFNX(GA)	
EAN		6938187304342	6938187304359	
Codice Unità Interna (Nuovo Codice) 		MUE2-48HRFNX(GA)	MUE2-55HRFNX(GA)	
EAN		8052705162745	8052705162752	
Codice Unità Esterna		MOE30U-48HFN8-R(GA)	MOE30U-55HFN8-R(GA)	
EAN		8052705162837	8052705162844	
Modello Unità Esterna (Nuovo Codice) 			MOX630U-55HFN8-R(GA)	
EAN			8052705167795	
<b>Alimentazione elettrica Unità Interna</b>		F-V-Hz	Monofase 220-240V 50Hz	
<b>Alimentazione elettrica Unità Esterna</b>		F-V-Hz	Monofase 220-240V 50Hz	
<b>Raffreddamento</b>	Capacità	kW (Min/Nom/Max)	3,52/14,07/15,24	4,10/15,83/16,71
	Potenza Elettrica Assorbita	W (Min/Nom/Max)	900/5000/5950	1100/5650/6650
	Corrente	A (Nom)	8,8	9,7
	Carico Teorico (PdesignC)	kW	14,0	15,5
	SEER		6,1	6,1
	Classe di efficienza energetica		A++	A++
	Consumo Energetico Annuo	kWh/A	820	890
<b>Riscaldamento</b>	Capacità	kW (Min/Nom/Max)	4,10/16,12/17,00	4,40/18,17/19,64
	Potenza Elettrica Assorbita	W (Min/Nom/Max)	1000/5100/6050	1050/6050/7100
	Corrente	A (Nom)	8,9	10,5
	Carico Teorico (PdesignH)	kW (Stagione Media/Calda)	11,2/11,7	11,9/12,6
	SCOP	(Stagione Media/Calda)	3,9/5,1	4,0/5,1
	Classe di efficienza energetica	(Stagione Media/Calda)	A / A+++	A+ / A+++
	Consumo Energetico Annuo	kWh/A (Stagione Med./Calda)	4100/3211	4150/3459
Temperatura limite esercizio (Tol)	°C	-15	-15	
<b>Efficienza energetica</b>	E.E.R./C.O.P.	W/W	3,29/3,75	3,36/3,73
<b>Unità Interna</b>	Dimensioni (LxPxAX)	mm	1650x675x235	1650x675x235
	Peso netto	Kg	41,7	42,3
	Dimensioni Imballo (LxPxAX)	mm	1725x755x318	1725x755x318
	Peso lordo	Kg	48,5	49,2
	Portata Aria (Min / Med / Max)	m³/h	1600/1850/2100	1650/1950/2200
	Pressione Sonora (Silent/Min/Med/Max)	dB(A)	36/45/50/53	38/47/51/54
	Potenza Sonora (Max)	dB(A)	67	67
<b>Unità Esterna</b>	Dimensioni (LxPxAX)	mm	952x415x1333	952x415x1333
	Peso netto	Kg	103,7	107,0
	Dimensioni Imballo (LxPxAX)	mm	1095x495x1480	1095x495x1480
	Peso lordo	Kg	118,3	121,2
	Portata Aria	m³/h	7500	7500
	Potenza sonora (Max)	dB(A)	74	73
	Tipologia Compressore		ROTATIVO	ROTATIVO
<b>Dimensioni e Limitazioni Circuito Frigorifero</b>	Tubazione Lato Liquido	mm	9,52	9,52
	Tubazione Lato Gas	mm	15,88	15,88
	Lunghezza Tubazioni Coperta da Precarica	m	5	5
	Lunghezza minima raccomandata tubazioni	m	3	3
	Lunghezza Equivalente tubazioni (Max)	m	75	75
	Incremento di Refrigerante	g/m	24	24
	Dislivello (Max)	m	30	30
<b>Fluido Frigorifero</b>	Tipologia di Refrigerante		R32	R32
	GWP		675	675
	Quantità Precaricata	Kg	2,90	3,00
	Emissioni CO <sup>2</sup> equivalenti	F-V-Hz	1,620	2,025
	Pressione di prova (Lato Alta/Bassa)	MPa	4,6/1,7	4,6/1,7
<b>Collegamenti Elettrici</b>	Alimentazione elettrica principale		Unità esterna	Unità esterna
	Collegamento Unità Interna-Esterna	n° conduttori	3+Terra	3+Terra
	Potenza Elettrica Assorbita Massima	W	6900	7500
	Corrente Massima	A	13,0	14,0
<b>Limiti Operativi</b>	Temperature Interne	Raff.(Min/Max) °C B.U.	+17 / +32	+17 / +32
		Risc. (Min/Max) °C B.S.	0 / +30	0 / +30
	Temperature Esterne	Raff.(Min/Max) °C B.S.	-15 / +50	-15 / +50
		Risc. (Min/Max) °C B.U.	-15 / +24	-15 / +24

I dati dichiarati per le prestazioni stagionali sono relativi alle condizioni previste nella PR EN 14825.

I valori di EER e COP, utilizzabili esclusivamente per le finalità rivolte alla fruizione di detrazioni fiscali, sono riferite alle condizioni di cui alla PR EN 14511. I consumi energetici stagionali indicati, si riferiscono a cicli armonizzati di prova. L'effettivo consumo elettrico del prodotto, in condizioni di reale utilizzo, può differire da quanto indicato. I dati sono suscettibili di variazione e modifica senza obbligo di preavviso. I valori di pressione sonora sono alle seguenti condizioni: livello di pressione sonora ambientale pari a 0 dB (Pressione pari a 20 QPa), Unità posizionata in condizione di campo libero, misuratore posizionato a 1 metro di distanza dal fronte dell'Unità in posizione elevata di -0,8 metri (Unità interna) 1,5 metri (Unità esterna) rispetto ad essa. Il livello di pressione sonora percepito durante il funzionamento in effettive condizioni di esercizio può differire da quanto riportato sopra a causa delle condizioni di installazione e della prossimità a superfici fono riflettenti. La perdita di refrigerante contribuisce al cambiamento climatico. I refrigeranti con un potenziale di riscaldamento globale (GWP) più basso contribuiscono in misura minore al riscaldamento globale rispetto a quelli con un GWP più elevato. Questo apparecchio contiene un fluido refrigerante con un GWP di 675. Se 1 kg di questo fluido refrigerante fosse rilasciato nell'atmosfera, quindi, l'impatto sul riscaldamento globale sarebbe 675 volte più elevato rispetto a 1 kg di CO<sub>2</sub>, per un periodo di 100 anni. In nessun caso l'utente deve cercare di intervenire sul circuito refrigerante o di disassemblare il prodotto. In caso di necessità occorre sempre rivolgersi a personale qualificato e certificato ai fini delle normative vigenti.

# SCHEMI DIMENSIONALI

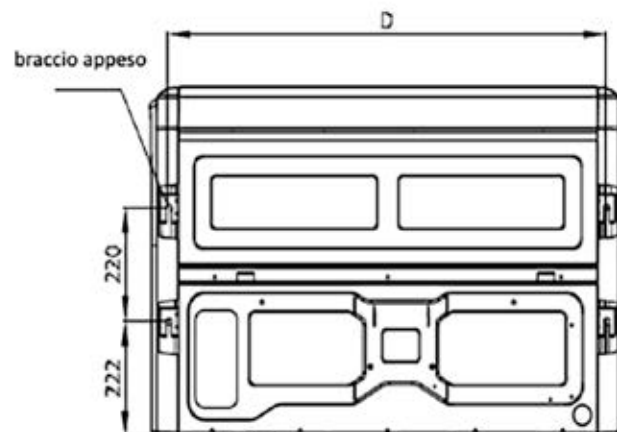
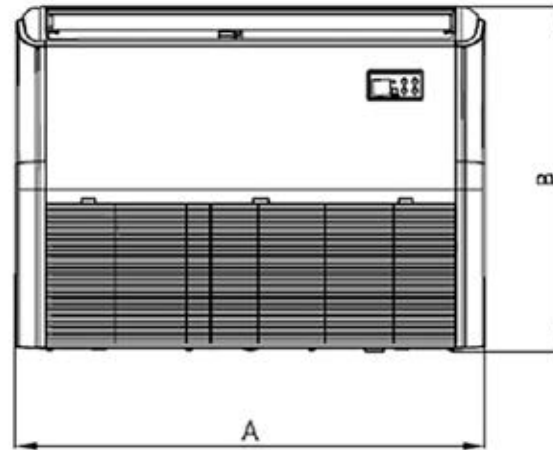
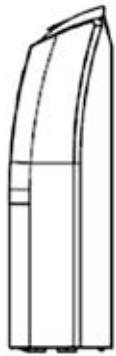
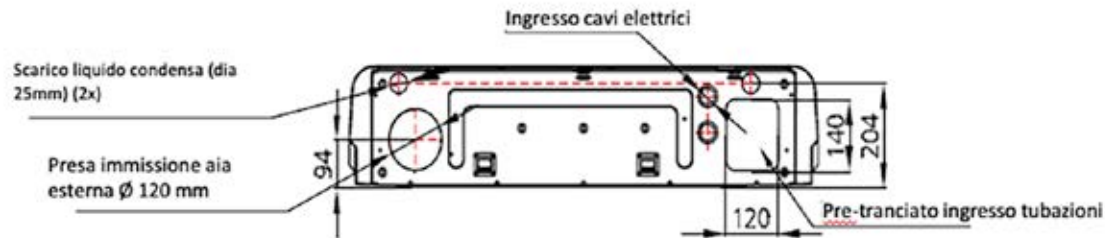
## UNITÀ INTERNE

MUEU-18HRFNX(GA)  
MUE2-18HRFNX(GA)  
MUE-24HRFNX(GA)  
MUE2-24HRFNX(GA)

MUE-36HRFNX(GA)  
MUE2-36HRFNX(GA)  
MUE-48HRFNX(GA)  
MUE2-48HRFNX(GA)

MUE-55HRFNX(GA)  
MUE2-55HRFNX(GA)

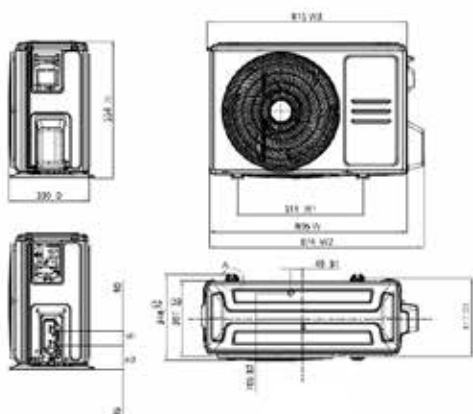
Modello	(mm)			
	A	B	C	D
18 - 24	1068	675	235	983
36 - 55	1650	675	235	1565



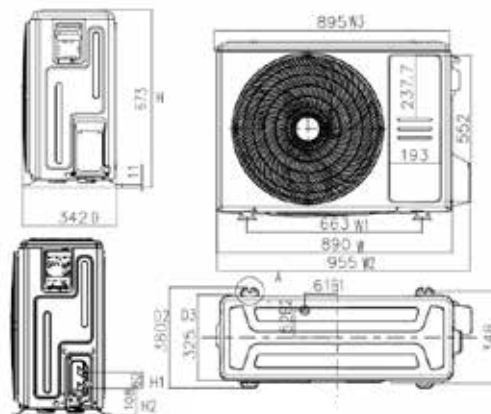
# SOFFITTO/PAVIMENTO SCHEMI DIMENSIONALI

## UNITÀ ESTERNE

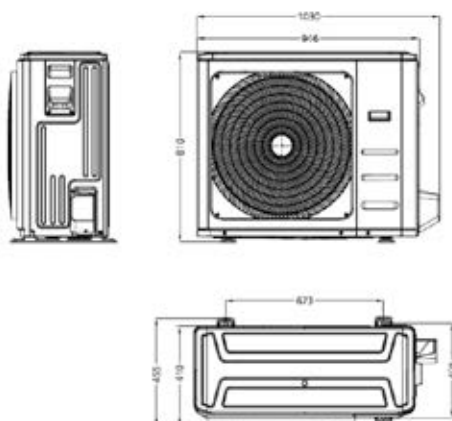
MOX330U-18HFN8-Q(GA)



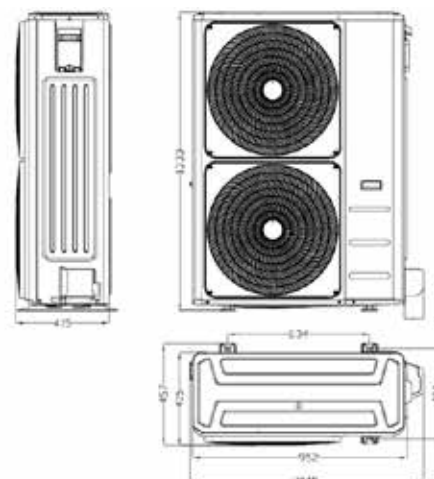
MOX430U-24HFN8-Q(GA)  
MOX430U-24HFN8-Q1(GA)



MOD30U-36HFN8-Q(GA)  
MOD30U-36HFN8-R(GA)

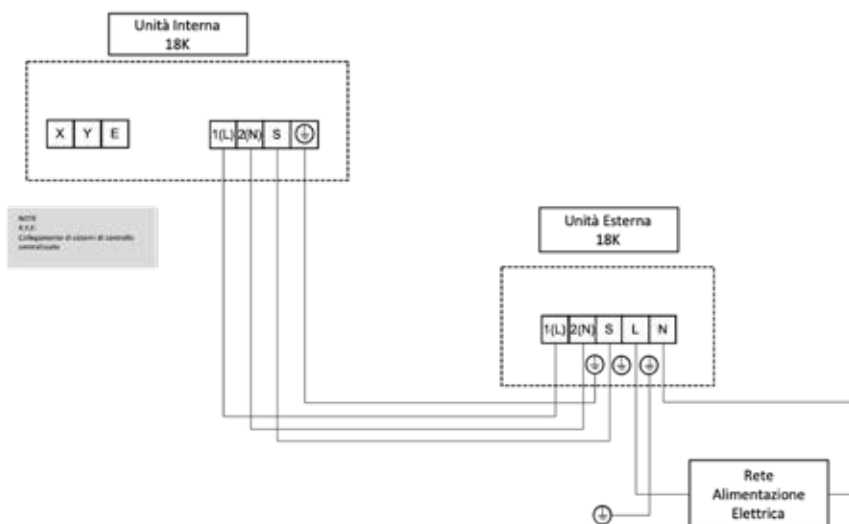


MOE30U-48HFN8-R(GA)  
MOE30U-55HFN8-R(GA)  
MOX630U-55HFN8-R(GA)



## COLLEGAMENTI ELETTRICI

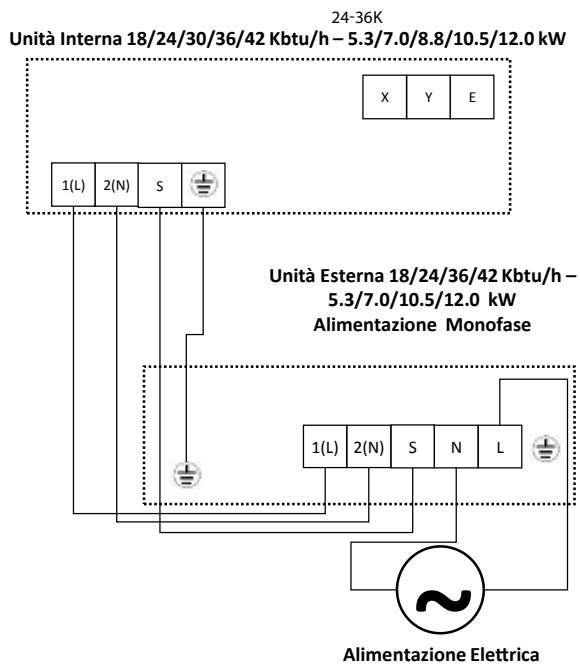
18K



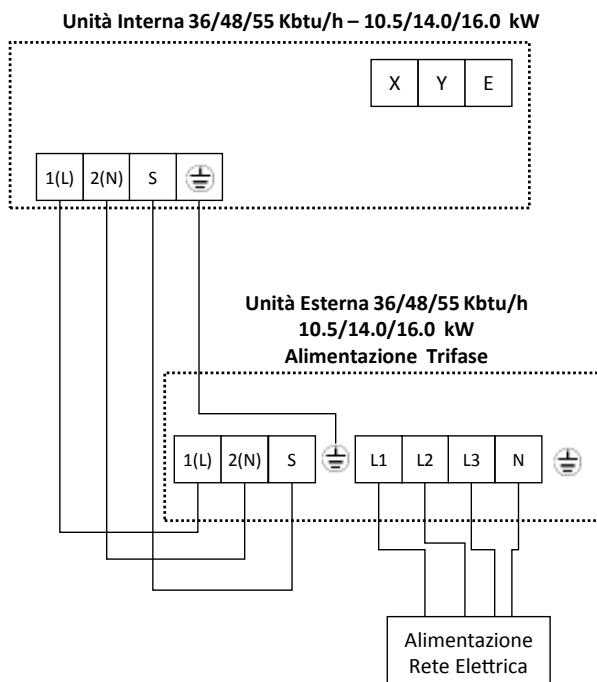


# COLLEGAMENTI ELETTRICI

24-36K



36-48-55K (TRIFASE)



## CARATTERISTICHE

- Capacità 14.0 kW
- Comando IR a corredo
- Installazione pavimento



## FUNZIONALITÀ

### SUPER SILENZIOSITÀ

Il motore della ventola interna è caratterizzato da una silenziosità straordinaria che permette all'utente di poter godere della climatizzazione anche di notte. Il tutto senza alterare né la portata d'aria né la resa.

### 3D SURROUND

Possibilità di gestire automaticamente non solo i deflettori sull'asse verticale, ma anche la direzione del flusso d'aria sull'asse orizzontale, così da raggiungere ogni angolo della stanza per un comfort a 360°.

### AUTO DIAGNOSI

In caso di avaria, un sistema di codici guasto permette di segnalare agli utenti, in maniera semplice e chiara, eventuali malfunzionamenti e di visualizzare i relativi codici di errore per un rapido intervento di assistenza.

### INSTALLAZIONE PAVIMENTO

Le Unità Colonna possono essere installate a pavimento. Le tubazioni di collegamento possono provenire dal pavimento stesso o dal retro dell'Unità.

### COMANDO INFRAROSSI

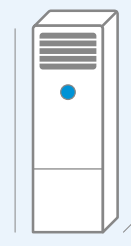
L'Unità interna Colonna è dotata di ricevitore IR a bordo. Il pannello di controllo a bordo dell'Unità permette le impostazioni dei parametri operativi per il funzionamento.

### ELEVATO LANCIO ARIA

Le Unità della gamma Colonna hanno la capacità di coprire grandi superfici con il loro lancio d'aria. Questa caratteristica le rende adatte alla climatizzazione di grandi superfici.



### UNITÀ INTERNA (LxPxA mm)



**MFM-48HRFN8-QRDOW**  
600x455x1934

**MFM-55HRFN8-QRDOW**  
600x455x1934

### UNITÀ ESTERNA (LxPxA mm)



**MOX630U-48HFN8-R(GA)**  
980x375x975

**MOX630U-55HFN8-R(GA)**  
980x375x975

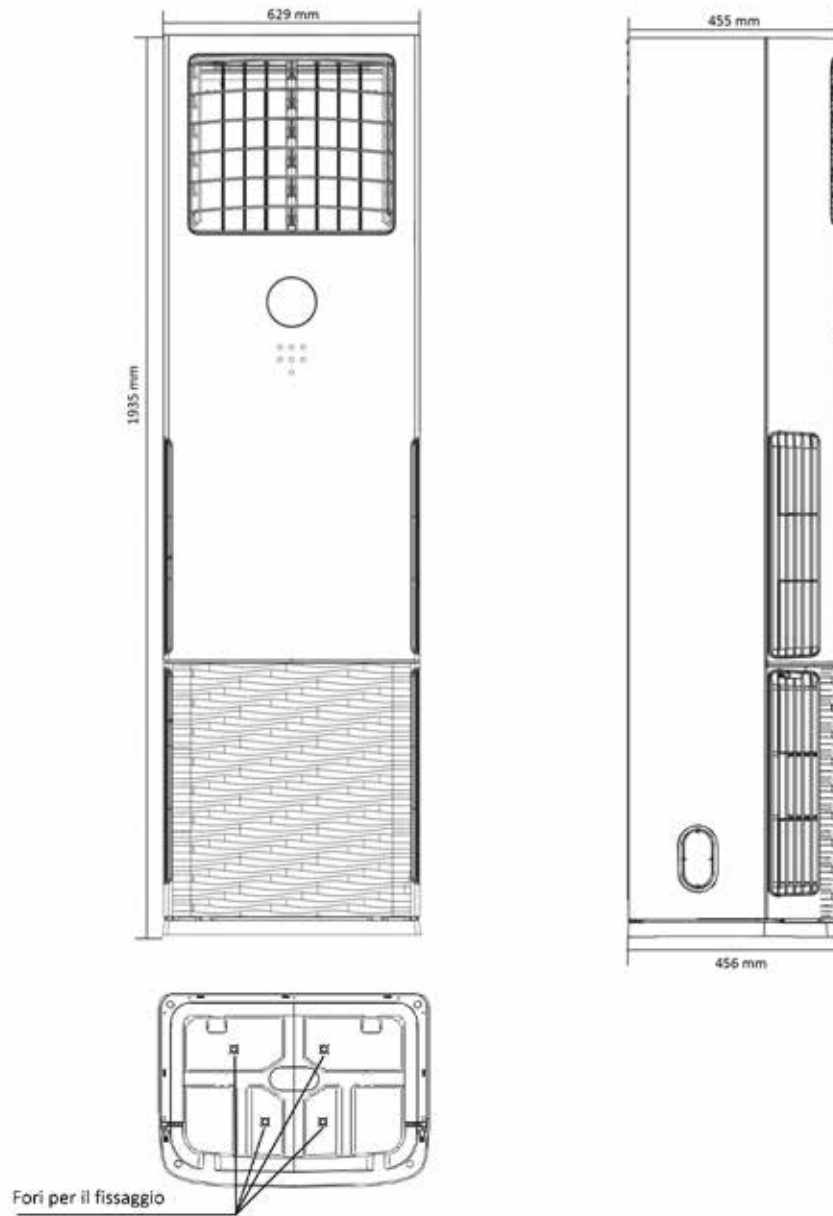
Codice Unità Interna		MFM-48HRFN8-QRDOW		MFM-55HRFN8-QRDOW	
EAN		8052705169188		8052705169195	
Codice Unità Esterna		MOX630U-48HFN8-R(GA)		MOX630U-55HFN8-R(GA)	
EAN		8052705167788		8052705167795	
<b>Alimentazione elettrica</b>		F-V-Hz	380_415V_3Ph.FREQUENCY_50HZ	380_415V_3Ph.50HZ	
<b>Raffreddamento nominale</b>	Capacità	Btu/h	48000(12000-52000)	52000(14000-55000)	
<b>Potenza assorbita dal raffreddamento</b>		W	5000(910-6500)	6000(1000-7200)	
<b>Corrente di raffreddamento</b>		A	7.6(2.12-10.5)	9.1(2.1-11.7)	
<b>Riscaldamento nominale</b>	Capacità	Btu/h	53000(14000-60000)	62000(15000-64000)	
<b>Potenza di ingresso per il riscaldamento</b>		W	4500(950-7200)	5600(1020-7200)	
<b>Corrente di riscaldamento</b>		A	6.7(2.2-12)	8.5(2.1-11.7)	
<b>Raffreddamento stagionale</b>	Pdesignc	kW	14.1	15.5	
	SEER	W/W	5.7	5.7	
	Classe di efficienza energetica		A+	A+	
	Efficienza energetica stagionale del raffreddamento (ηs,h)	%	225	225	
<b>Riscaldamento (medio)</b>	Pdesignh	kW	11.4	12.1	
	SCOP	W/W	3.8	3.8	
	Classe di efficienza energetica		A	A	
	Efficienza energetica stagionale del riscaldamento (ηs,h)	%	#VALORE!	149	
<b>Riscaldamento (più caldo)</b>	Tbiv	°C	-7	-7	
	Pdesignh	kW	11.8	11.7	
	SCOP	W/W	4.3	5.0	
	Classe di efficienza energetica		A+	A++	
<b>Tol</b>		°C	2	2	
<b>Consumo massimo in ingresso</b>		W	7300	7500	
<b>Corrente massima</b>		A	14.0	14.0	
<b>Compressore</b>	Modello		KTQ420DIUMU	KTQ420DIUMU	
	Tipologia		ROTANTE	ROTANTE	
	Marca		GMCC	GMCC	
	Capacità	W	13700	13700	
	Input	W	3700	3700	
	Corrente nominale (RLA)	A	7.02	7.02	
	Protettore termico		INTOIL-4639	INTOIL-4639	
	Posizione del protettore termico		ESTERNA	ESTERNA	
<b>Motore del ventilatore interno</b>	Olio refrigerante/carico olio	ml	VG74/1400	VG74/1400	
<b>Bobina interna</b>	Modello		ZKFN-200-8-1-2	ZKFN-200-8-1-2	
	Input	W	210	210	
	Velocità (alta/media/bassa)	r/min	580/500/400	580/500/400	
	a.Numero di righe		3	3	
	b.Passo del tubo (a) x passo della fila (b)	mm	21x13.37	25.4x22	
	c.Spaziatura delle alette	mm	1.3	1.5	
	d.Tipo di aletta (codice)		Alluminio idrofilo	Alluminio idrofilo	
e. Diametro esterno del tubo e tipogia	mm	φ7,Inner groove tube	φ9.52,Inner groove tube		
f.Lunghezza x altezza x larghezza della bobina	mm	485x798x40.11	484.4x813x66		
g.Numero di circuiti		9	6		
<b>Flusso d'aria interno (Alto/Medio/Basso)</b>		m³/h	2080/1910/1745	1950/1750/1600	
<b>Livello di rumore interno (Alto/Medio/Basso)</b>		dB(A)	53.5/51/49/40.5	53/50.5/45.5/40	
<b>Livello di potenza sonora interna (Alto)</b>		dB(A)	66	65	
<b>Unità interna</b>	Dimensioni (LxPxX)	mm	600x455x1934	600x455x1934	
	Imballaggio (LxPxX)	mm	2080x755x585	2080x755x585	
	Peso netto/lordo	Kg	58.6/77.5	61.4/80.0	
<b>Motore del ventilatore esterno</b>	Modello		ZKFN-250-10-1	ZKFN-250-10-1	
	Input	W	250	250	
	Velocità	r/min	850/400	850/400	
<b>Bobina esterna</b>	a.Numero di righe		2.6	3	
	b.Passo del tubo (a) x passo della fila (b)	mm	21x22	21x22	
	c.Spaziatura delle alette	mm	1.3	1.3	
	d.Tipo di pinna (codice)		Alluminio idrofilo	Alluminio idrofilo	
	e. Diametro esterno del tubo e tipo	mm	φ7,Tubo scanalato interno	φ7,Tubo scanalato interno	
	f.Lunghezza x altezza x larghezza della bobina	mm	990x924x66	990x924x66	
	g.Numero di circuiti		14	14	
<b>Flusso d'aria esterno</b>		m³/h	5600	5600	
<b>Livello di pressione sonora esterna</b>		dB(A)	65	65	
<b>Livello di potenza sonora esterna</b>		dB(A)	73	74	
<b>Unità esterna</b>	Dimensioni (LxPxX)	mm	980x375x975	980x375x975	
	Imballaggio (LxPxX)	mm	1145x500x1080	1145x500x1080	
	Peso netto/lordo	Kg	90/105	92/107	
<b>Refrigerante</b>	Tipologia		R32	R32	
	GWP		675	675	
	Quantità addebitata	Kg	2.9	3.2	
<b>Pressione di progetto</b>		MPa	4.3/1.7	4.3/1.7	
<b>Tubazioni refrigeranti</b>	Lato liquido/Lato gas	mm(inch)	9.52mm(3/8in)/15.9mm(5/8in)	9.52mm(3/8in)/15.9mm(5/8in)	
	Lunghezza massima del tubo del refrigerante	m	75	75	
	Dislivello massimo	m	30	30	
<b>Cablaggio di collegamento</b>			1.5x4	1.5x4	
<b>Tipo di spina</b>			senza spina	senza spina	
<b>Tipo di termostato</b>			Telecomando	Telecomando	
<b>Temperatura ambiente</b>	Interno (raffreddamento/riscaldamento)	°C	17-32/0-30	17-32/0-30	
	Esterno (raffreddamento/riscaldamento)	°C	-15-50/-20-24	-15-50/-20-24	
<b>Campo di applicazione (standard di raffreddamento)</b>		m²	73-94	88-102	
<b>Quantità per 20' /40' /40'HQ</b>			18/40/40	18/40/40	

I dati dichiarati per le prestazioni stagionali sono relativi alle condizioni previste nella PR EN 14825. I valori di EER e COP, utilizzabili esclusivamente per le finalità rivolte alla fruizione di detrazioni fiscali, sono riferite alle condizioni di cui alla PR EN 14511. I consumi energetici stagionali indicati, si riferiscono a cicli armonizzati di prova. L'effettivo consumo elettrico del prodotto, in condizioni di reale utilizzo, può differire da quanto indicato. I dati sono suscettibili di variazione e modifica senza obbligo di preavviso. I valori di pressione sonora sono alle seguenti condizioni: livello di pressione sonora ambientale pari a 0 dB (Pressione pari a 20 QPa), Unità posizionata in condizione di campo libero, misuratore posizionato a 1 metro di distanza dal fronte dell'Unità in posizione elevata di -0,8 metri (Unità interna) 1,5 metri (Unità esterna) rispetto ad essa. Il livello di pressione sonora percepito durante il funzionamento in effettive condizioni di esercizio può differire da quanto riportato sopra a causa delle condizioni di installazione e della prossimità a superfici fono riflettenti. La perdita di refrigerante contribuisce al cambiamento climatico. In caso di rilascio nell'atmosfera, i refrigeranti con un potenziale di riscaldamento globale (GWP) più basso contribuiscono in misura minore al riscaldamento globale rispetto a quelli con un GWP più elevato. Questo apparecchio contiene un fluido refrigerante con un GWP di 675. Se 1 kg di questo fluido refrigerante fosse rilasciato nell'atmosfera, quindi, l'impatto sul riscaldamento globale sarebbe 675 volte più elevato rispetto a 1 kg di CO2, per un periodo di 100 anni. In nessun caso l'utente deve cercare di intervenire sul circuito refrigerante o di disassemblare il prodotto. In caso di necessità occorre sempre rivolgersi a personale qualificato e certificato ai fini delle normative vigenti.

# COLONNA SCHEMI DIMENSIONALI

## UNITÀ INTERNA

MFGD-48HRFN8

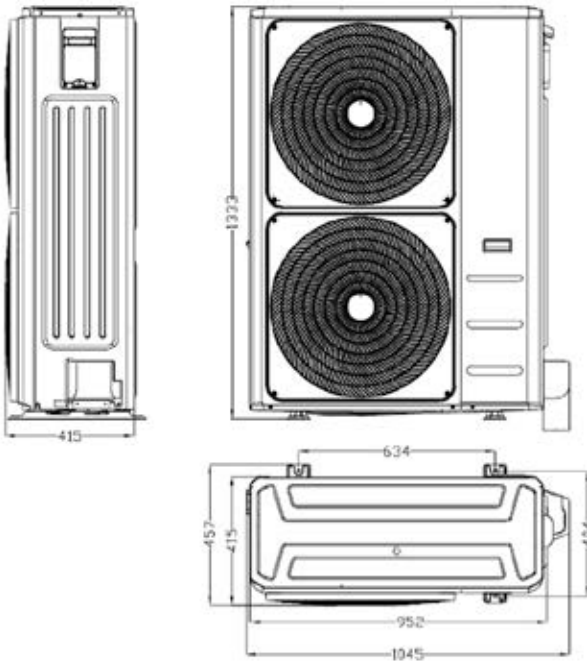


# SCHEMI DIMENSIONALI

## UNITÀ ESTERNA

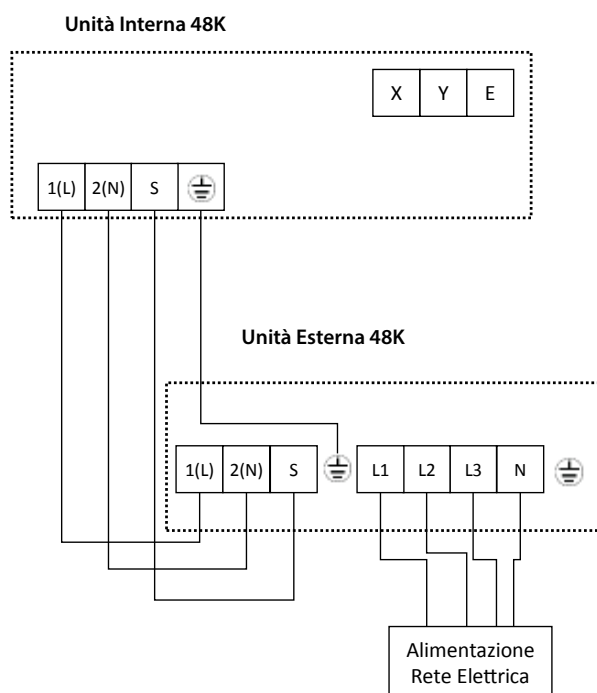
MOE30U-48HFN8-R(GA)

Modello	W (mm)	D (mm)	H (mm)	W1 (mm)	A (mm)	B (mm)
48K	952	415	1333	1045	364	404



## COLLEGAMENTI ELETTRICI

48K



# TWIN TRIPLE E DOUBLE TWIN

NOVITÀ

## SISTEMA TWINS:

un'unità esterna è collegata a due unità interne con la stessa potenza nominale.

NOVITÀ

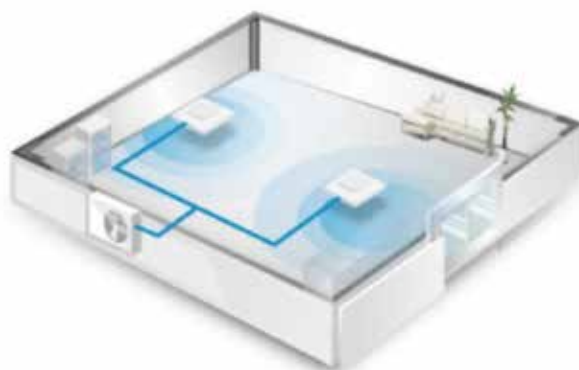
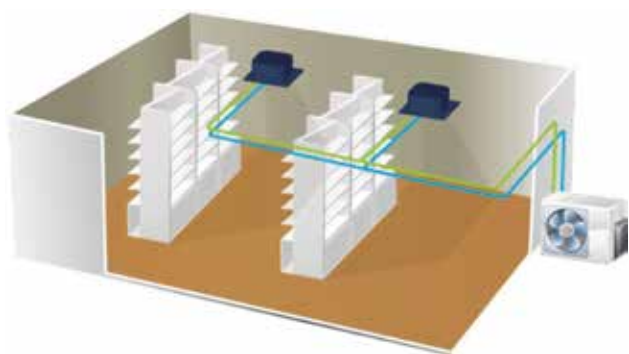
## SISTEMA TRIPLE:

un'unità esterna è collegata a tre unità interne con la stessa potenza nominale.

NOVITÀ

## SISTEMA DOUBLE TWINS:

un'unità esterna è collegata a quattro unità interne con la stessa.



Nuovo canalizzabile MTJ/MTJI	Unità Interna	Unità Esterna	Unità Interna	Unità Esterna	Unità Interna	Unità Esterna
	12K + 12K	24k	9K+9K+9K	30K	9K + 9K + 9K + 9K	36K
	18K + 18K	36k	12K + 12K + 12K	36k	12K + 12K + 12K + 12k	48k
	24K + 24K	48K	18K + 18K + 18K	55k		
	30K + 30K	55K				

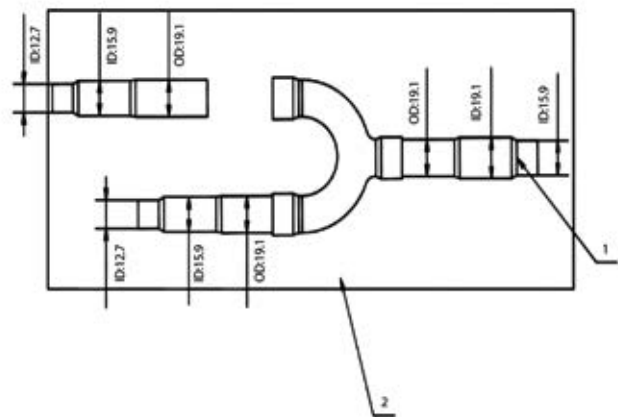
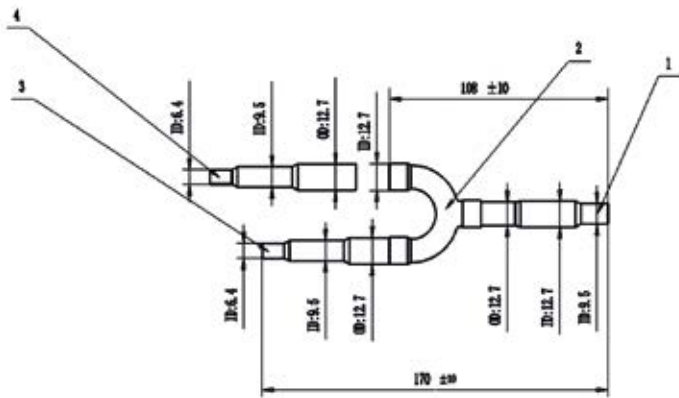
Nuova Cassetta compatta MCA4	Unità Interna	Unità Esterna	Unità Interna	Unità Esterna	Unità Interna	Unità Esterna
	12K + 12K	24k	12K + 12K + 12K	36k	12K + 12K + 12K + 12k	48k
	18K + 18K	36k	18K + 18K + 18K	55k		

Cassetta Slim MCD	Unità Interna	Unità Esterna
	24K + 24K	48K (X6)
	30K + 30K	55K (X6)
	24K + 24K	48K (E)
	30K + 30K	55K (E)

Pavimento Soffitto MUEU2/MUE2	Unità Interna	Unità Esterna
	24K + 24K	48K (X6)
	24K + 24K	48K (E)

1541170000013

15122500000798







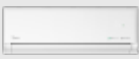







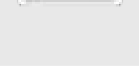


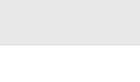




# 3.4

























## COMPATIBILITÀ COMANDI

# COMANDI E ACCESSORI

SERIE	RIFERIMENTO		RIF. CONNETTORE SUL PCB	CONNESSIONE	
<b>BREEZELESS</b>	«+» MSFAAU		-	-	
	«E» MSCB1		-	Adattatore di cablaggio T-WDCC-RC01-BE-M	●
<b>ALL EASY PRO</b>	MSEP		-	Adattatore di cablaggio T-WFCC-RC01	●
<b>XTREME E-SERIES EXCLUSIVE, EVOLUTION, ELEGANCE, EVOLT</b>	MSAG		-	<b>Adattatore di cablaggio</b> <ul style="list-style-type: none"> <li>• T-WDCC-RC01-A-C</li> <li>• T-WDCC-RC01-A-G</li> <li>• T-WDCC-RC01-B-C</li> <li>• T-WDCC-RC01-B-G</li> </ul> <b>A per taglie da 9/12/18k btu</b> <ul style="list-style-type: none"> <li>• B per taglie da 24k btu</li> <li>• C per comando a filo 120C</li> <li>• G per comando a filo 120G</li> </ul>	●
<b>SOLSTICE</b>	EZ		-	Adattatore di cablaggio T-WDCC-RC01-EZ-M	●
<b>CANALIZZABILE</b>	MTIU		CN40	Collegamento a 4 fili	
	MTJ/MTJI <small>NEW</small>		CN45	Collegamento a 2 fili non polarizzato	
<b>CASSETTE COMPATTA</b>	MCA3U		CN40	Collegamento a 4 fili	
	MCA4U <small>NEW</small>		CN41	Collegamento a 2 fili non polarizzato	
<b>CASSETTE SLIM</b>	MCD1				
	MCD2 <small>NEW</small>		CN41	Collegamento a 2 fili non polarizzato	
<b>SOFFITTO PAVIMENTO</b>	MUEU1/MUE1				
	MUEU2/MUE2 <small>NEW</small>		CN45	Collegamento a 2 fili non polarizzato	
<b>CONSOLE</b>	MFA2U		-	-	
<b>COLONNA</b>	MFGD		-	-	
	MFM <small>NEW</small>		-	-	

● = Accessorio **compreso**  
nell'imballaggio

● = Accessorio **non compreso**  
nell'imballaggio

COMANDO A FILO		WIFI	
		EU-SK105 già compreso e connesso nella porta USB dedicata	 ●
KJR-120G/TF-E KJR-120M(X6W)/BGEF	 ●	Integrato con la scheda PCB	●
KJR-120C/TF-E KJR-120G/TF-E KJR-120M(X6W)/BGEF	 ●	EU-SK105 (Con comando a filo 120M non è disponibile la funzione wifi)	 ●
KJR-120C/TF-E KJR-120G/TF-E KJR-120M(X6W)/BGEF	 ●	Xtreme: EU-SK105 già compreso e connesso nella porta USB dedicata	 ●
		Evolution: EU-SK105 compreso nell'imballaggio ma non connesso	 ●
		Exclusive, Elegance, Evolt: EU-SK105 non è compreso nell'imballaggio. E' possibile ordinarlo a parte.  (Con comando a filo 120M non è disponibile la funzione wifi)	●
KJR-120M(X6W)/BGEF	 ●	Integrato con la scheda PCB	●
KJR-120C/TF-E	 ●	WF-60B1-C	 ●
KJR-120M(X6W)/BGEF	 ●	KJR-120M(X6W)/BGEF	 ●
KJR-120C/TF-E	 ●	WF-60B1-C	 ●
KJR-120M(X6W)/BGEF	 ●	KJR-120M(X6W)/BGEF (Wifi slot) WF-60C1-C	 ●
KJR-120G/TF-E	 ●	WF-60C1-C	 ●
KJR-120M(X6W)/BGEF	 ●	KJR-120M(X6W)/BGEF	 ●
KJR-120G/TF-E	 ●	KJR-120M(X6W)/BGEF	 ●
KJR-120M(X6W)/BGEF	 ●	WF-60B1-C	 ●
-	-	-	-
-	-	-	-
-	-	-	-



**3.5**

**FOTOVOLTAICO**

## CARATTERISTICHE

- Gestione intelligente dell'energia
- Applicazione flessibile
- Prestazioni eccezionali
- Installazione semplificata
- Sicuro e affidabile
- Espansione flessibile



## FUNZIONALITÀ

### GESTIONE INTELLIGENTE DELL'ENERGIA

Utilizzo ottimizzato dell'elettricità prodotta dai pannelli fotovoltaici. Il sistema consente il monitoraggio completo di tutte le informazioni tramite un'app mobile, offrendo un controllo avanzato e un'efficienza energetica superiore.

### APPLICAZIONE FLESSIBILE

Applicazione flessibile e compatibile con batterie di diverse marche, utilizzabile con pannelli fotovoltaici o in combinazione con batterie. Ideale anche per retrofit, migliorando l'efficienza degli impianti esistenti.

### PRESTAZIONI ECCEZIONALI

Tempo di commutazione del livello UPS inferiore a 10 ms, garantendo un passaggio rapido e senza interruzioni. Il sistema offre un'efficienza massima fino al 97,6%, assicurando un utilizzo ottimale dell'energia e massime prestazioni operative.

### INSTALLAZIONE SEMPLIFICATA

Possibilità di montaggio a parete o a pavimento, adattandosi a diverse esigenze. Questa flessibilità ottimizza l'installazione in spazi vari, garantendo praticità e integrazione nel sistema esistente.

### SICURO E AFFIDABILE

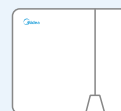
Massima sicurezza e affidabilità con grado di protezione IP65, ideale per ambienti esterni e resistente a polvere e acqua. La protezione BMS completa garantisce un monitoraggio avanzato e una gestione ottimale delle batterie, prevenendo sovraccarichi e surriscaldamenti.

### ESPANSIONE FLESSIBILE

Possibilità di aumentare la capacità di accumulo elettrico fino a 40 kWh. Questo permette di adattare il sistema alle esigenze energetiche in evoluzione, garantendo maggiore autonomia e ottimizzazione dell'energia.



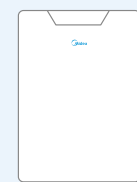
### UNITÀ (LxPxA mm)



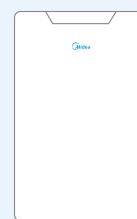
**EA-S3K**  
483x455x193,5

**EA-S3.68K**  
483x455x193,5

**EA-S4K**  
483x455x193,5



**AL-5.1-EO**  
460x652x165 mm



**AL-10.2-EO**  
550x869x165 mm



# MHELIOS SERIE EA



Modello	EA-S3K	EA-S3.68K	EA-S4K	EA-S5K	EA-S6K
<b>Ingresso batteria</b>					
Tipo di batteria	LiFePO <sub>4</sub>				
Tensione nominale della batteria (V)	51,2				
Intervallo di tensione della batteria (V)	40-60				
Potenza massima di carica/scarica (W)	5000/5000				
Corrente massima di carica (A)	100				
Corrente massima di scarica (A)	100				
<b>Ingresso FV</b>					
Potenza FV massima consigliata in ingresso (Wp)	5500	6180	6500	7500	9000
Tensione massima di ingresso (V)	550				
Tensione nominale di ingresso (V)	380				
Intervallo di tensione operativa per MPPT (V)	40-530				
Numero di tracker MPP	2				
Corrente massima di ingresso per MPPT (A)	16 A				
Corrente massima di cortocircuito di ingresso per MPPT (A)	20 A				
<b>Uscita/Ingresso CA (Lato rete)</b>					
Potenza CA nominale	3000VA	3680VA	4000VA	5000VA	6000VA
Potenza CA massima in uscita verso la rete elettrica	3000VA	3680VA	4000VA	5000VA	6000VA
Potenza CA nominale dalla rete elettrica	6000VA				
Potenza CA massima dalla rete elettrica	6000VA				
Corrente CA nominale in uscita verso la rete elettrica (A)	13,1	16	17,4	21,7	26,1
Corrente CA massima in uscita verso la rete elettrica (A)	13,6	16	18,2	22,7	27,3
Corrente CA massima dalla rete elettrica (A)	27,3				
Tensione nominale di rete	L / N / PE, 230 Vca				
Frequenza nominale	50 Hz / 60 Hz				
Fattore di potenza	≥ 0,99/0,8 in anticipo a 0,8 in ritardo				
<b>Uscita CA (Alimentazione di emergenza)</b>					
Potenza apparente massima (VA)	5000				
Potenza di picco in uscita, durata (VA, s)	7500, 10				
Corrente massima di uscita (A)	21,7				
Tensione, frequenza nominale	230 V, 50 / 60 Hz				
THDv (@carico lineare)	< 3%				
Tempo di commutazione	≤ 10ms				
<b>Efficienza</b>					
Efficienza MPPT	99,90%				
Efficienza massima dell'inverter solare	97,60%				
Efficienza europea dell'inverter solare	97,00%				
Efficienza massima batteria-carico	94,70%				
<b>Protezione</b>					
Protezione inversione polarità FV	Sì				
Rilevamento dell'isolamento FV	Sì				
Monitoraggio dei guasti di messa a terra	Sì				
Protezione da sovracorrente	Sì				
Protezione da sovratensione	Sì				
Interruttore CC	Sì				
Classe di sovratensione	CA: III; CC: II				
Protezione inversione polarità ingresso batteria	Sì				
Protezione anti-islanding	S				
<b>Dati generali</b>					
Intervallo di temperatura ambiente	-30 °C - +60 °C				
Autoconsumo in standby (W)	< 10				
Grado di protezione	IP66				
Intervallo di umidità relativa disponibile	0 - 100%				
Comunicazione	RS485 / CAN / WIFI stick / LAN				
Classe di protezione	Classe I				
Altitudine massima operativa	4000 m (> 3000 m di riduzione della potenza)				
Rumore	30 dB				
Peso (kg)	25,1				
Metodo di raffreddamento	Naturale				
Dimensioni (mm)	483 x 455 x 193,5				
Display	LED & App				

I dati dichiarati sono relativi alle condizioni previste da PR EN 16147 e Reg. EU 812-2013 813-2013.

Le prestazioni sono rilevate a temperatura aria esterna pari a 15°C BS e 12°C BU con temperatura ingresso acqua 15°C e temperatura uscita acqua 45°C. Unità ermeticamente sigillata contenente refrigerante fluorurato con GWP 1430.

In nessun caso l'utente deve cercare di intervenire sul circuito refrigerante o di disassemblare il prodotto. In caso di necessità occorre sempre rivolgersi a personale qualificato e certificato ai fini delle normative vigenti.

# MHELIOS SERIE EA



Modello	AL-5.1-E0	AL-10.2-E0
Energia totale	5,12 kWh	10,24 kWh
Tensione nominale	51,2 V	
Intervallo di tensione operativa	44,8-58,4 V	
Capacità nominale	100 Ah	200 Ah
Corrente continua massima di carica	60 A	120 A
Corrente continua massima di scarica	100 A	120 A
Potenza massima di carica/scarica	3070 W/5120 W	6140 W/6140 W
Tipo di batteria	LiFePO <sub>4</sub>	
Comunicazione	CAN/RS485	
Temperatura di esercizio	Carica: -5 °C - 55 °C / Scarica: -15 °C - 55 °C	
Umidità ambientale	5 - 95%	
Altitudine operativa	2000 m	
Metodo di montaggio	Da pavimento	Da pavimento
Numero massimo di gruppi in parallelo	32	16
Classe di protezione	IP65	
Peso	50 kg	94 kg
Dimensioni (L x A x P)	460 x 652 x 165 mm	550 x 869 x 165 mm
Certificati	TUV, IEC62619, UN38.3, IEC61000	
Garanzia	10 anni	

\*Le specifiche sopra riportate non sono definitive e sono solo a scopo informativo.

## Selezione del sistema di accumulo di energia residenziale Midea (Scenario di rete monofase)

L'accumulo di energia può essere espanso fino a 40 kWh attraverso 8 unità (AL-5.1-E0) in parallelo o 4 unità (AL-10.2-E0) in parallelo. Esempi di sistema monofase sono i seguenti:



EA-S3-6K\*1  
AL-5.1-E0\*1

3~6kW/5kWh



EA-S3-6K\*1  
AL-5.1-E0\*2

3~6kW/10kWh



EA-S3-6K\*1  
AL-10.2-E0\*1

3~6kW/10kWh



EA-S3-6K\*1  
AL-10.2-E0\*4

3~6kW/40kWh



## Smart Home Un ecosistema di soluzioni per la gestione energetica

Un unico sistema di controllo per la gestione di tutti i dispositivi Midea



## CARATTERISTICHE

- Gestione intelligente dell'energia
- Applicazione flessibile
- Ricarica rapida
- Installazione semplificata
- Sicuro e affidabile
- Maggiore resa



## FUNZIONALITÀ

### MAGGIORE RESA

FV sovradimensionato del 200%, 16A di corrente MPPT, 75V di tensione di avvio e 60V di tensione di funzionamento. Efficienza energetica superiore per un rendimento costante e affidabile nel tempo.

### SENZA PREOCCUPAZIONI DI INTERRUZIONI

Interruttore senza soluzione di continuità, 1 uscita di backup al 50% per mantenere gli elettrodomestici in funzione durante le interruzioni. Affidabilità garantita anche nei momenti critici, per una continuità senza compromessi.

### RICARICA RAPIDA

Corrente di carica 30A, massimizza l'autoconsumo di energia solare e ottiene una maggiore resa. Riduci i tempi di ricarica e aumenta l'indipendenza energetica. Massima efficienza per un consumo intelligente e sostenibile.

### GESTIONE INTELLIGENTE

Elevato autoconsumo con funzione di gestione energetica integrata ottimizzata. Monitora e regola automaticamente i flussi energetici per la massima efficienza. Riduci i costi, ottimizza le risorse e migliora l'autonomia energetica per un consumo più sostenibile.

### SICURO E AFFIDABILE

Massimi standard di sicurezza VDE 2510-50, cella al litio ferro fosfato (LFP). Protezione avanzata contro sovraccarichi, surriscaldamenti e cortocircuiti. Affidabilità a lungo termine per un'energia stabile e senza rischi.

### APPLICAZIONE FLESSIBILE

Design modulare per una facilità d'installazione e trasporto, fino a 40 kWh. Adatta la capacità in base ai tuoi bisogni energetici, con possibilità di espansione. Ideale per ambienti residenziali e commerciali, con integrazione semplice e veloce. Efficienza, versatilità e prestazioni elevate in un'unica soluzione.



### UNITÀ (LxAxP mm)



**M1-S3 K**  
**M1-S3.6 K**  
**M1-S4 K**  
**M1-S4.6 K**  
**M1-S5 K**  
**M1-S6 K**  
 450x485x187



**H1-5K-P1**  
**H1-5-B3**  
**H1-5K-P0**  
**H2-4-B0**



**H2-4-E0**  
 600x410x406  
**H2-8-E0**  
 600x410x576  
**H2-12-E0**  
 600x410x746  
**H2-16-E0**  
 600x410x916  
**H2-20-E0**  
 600x410x1086  
**H2-24-E0**  
 600x410x1256

# MHELIOS MONOFASE

Midea MHELIOS Home Sistema di accumulo di energia

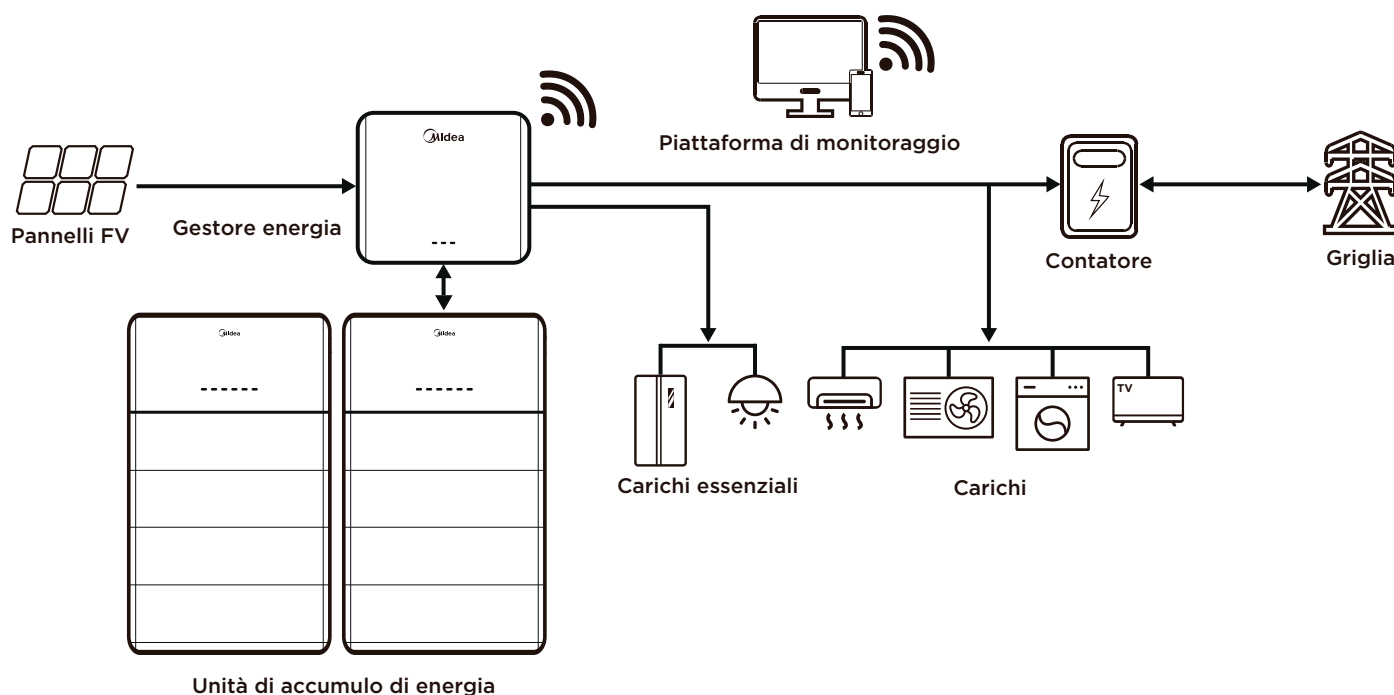
Batteria a bassa tensione

M1-S3/3.6/4/4.6/5/6 K

H1-(5-40)-E1



Modello	M1-S3 K	M1-S3.6 K	M1-S4 K	M1-S4.6 K	M1-S5 K	M1-S6 K
<b>Ingresso FV</b>						
Potenza FV massima consigliata in ingresso (Wp)	6000 Wp	7400 Wp	8000 Wp	9200 Wp	10000 Wp	12000 Wp
Tensione massima di ingresso (V)	600 V					
Intervallo di tensione operativa per MPPT (V)	60-550 V					
Corrente massima di ingresso per MPPT (A)	16 A					
Numero di MPPT	2					
<b>Uscita CA</b>						
Potenza apparente massima (rete)	3300 VA	3680 VA	4000 VA	4600 VA	5000 VA	6000 VA
Potenza apparente massima (Backup)	3000 VA	3600 VA	4000 VA	4600 VA	5000 VA	6000 VA
Tensione nominale di uscita	220 V/230 V/240 V					
<b>Modello della batteria</b>	<b>H1-(5-40)-E1</b>					
Moduli batteria	5 kWh, 51.2 V					
Potenza massima di carica/scarica	5000 W					
Tecnologia cellulare	LiFePO <sub>4</sub>					
<b>Conformità agli standard</b>						
Inverter	EN 61000-6-1/3, EN 62920, IEC62109-1/2, EN 50549-1, VDE-AR-N 4105, CEI 0-21,G99,UTE C15-712-1, UNE 217002 ,TR321, TR322,C10/11					
Batteria	IEC/EN 62109-1, IEC/EN 62477, VDE 2510-50, EN 61000-6-1, EN 61000-6-3, IEC62619, UN38.3, IEC/EN 62040-1					



\*Tutte le specifiche sono soggette a modifica senza preavviso.

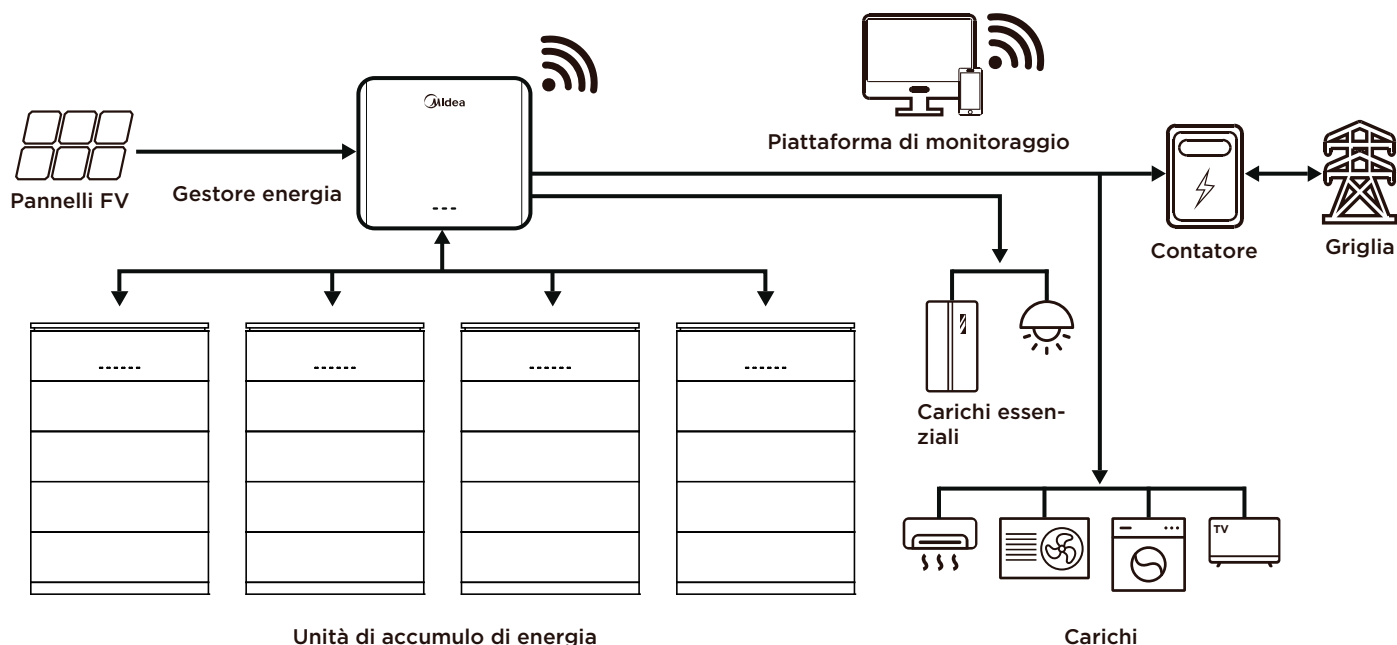
# MHELIOS MONOFASE

**Sistema di accumulo di energia**  
**Batteria ad alta tensione**  
**M1-S3/3.6/4/4.6/5/6 K**  
**H2-(4-96)-EO**



FOTOVOLTAICO

Modello	H2-4-EO	H2-8-EO	H2-12-EO	H2-16-EO	H2-20-EO	H2-24-EO
<b>Performance</b>						
Modulo batteria	H2-4-B0 (4 kWh, 102.4 V, 40 kg)					
Numero di moduli batteria	1	2	3	4	5	6
Capacità nominale (kWh)	4	8	12	16	20	24
Tensione nominale (V)	102.4	204.8	307.2	409.6	512	614.4
Tensione operativa (V)	89,6-115,2	179,2-230,4	268,8-345,6	358,4-460,8	448-576	537,6-691,2
Corrente di uscita massima (A)	40					
Corrente di picco in uscita (A)	44, <10s					
Profondità di scarico (%)	92					
Efficienza energetica di carica/scarica (%)	≥ 95					
Ciclo vitale <sup>(1)</sup>	≥ 6000					
<b>Comunicazione</b>						
Display	Indicatore di stato SOC, indicatore LED					
Comunicazione	CAN/RS485					
<b>Specifiche generali</b>						
Dimensioni (LxAxP)	600x410x406	600x410x576	600x410x746	600x410x916	600x410x1086	600x410x1256
Peso (kg)	68	109,5	151	192,5	234	275,5
Metodo di installazione	Supporto da pavimento					
Intervallo di temperatura operativa (°C)	-20°C- +55°C					
Intervallo temperatura di conservazione (°C)	-25°C-+45°C					
Umidità relativa	5% - 95%					
Altitudine (m)	4000 m					
Ambiente	Esterno/ Interno					
Scalabilità	Massimo 4 unità in funzionamento parallelo					
Protezione contro l'ingresso	IP66					
Tecnologia della cella batteria	Fosfato di litio-ferro (LiFePO)					
<b>Conformità agli standard</b>						
Certificazione	VDE2510-50 / IEC62619 / CEC / CE / UN38.3					



<sup>(1)</sup>Ciclo di vita, condizioni di prova: 92% di profondità di scarico (DoD), 0,2° C di carica e scarica a +25° C.



# MHELIS





## CARATTERISTICHE

- Gestione intelligente dell'energia
- Applicazione flessibile
- Accoppiamento di sezione
- Produzione più elevata
- Sicuro e affidabile
- Facile manutenzione



## FUNZIONALITÀ

### GESTIONE INTELLIGENTE

Elevato autoconsumo con funzione di gestione energetica integrata ottimizzata. Monitora e regola automaticamente i flussi energetici per ridurre gli sprechi. Massima efficienza e autonomia per un consumo sostenibile e intelligente.

### ACCOPPIAMENTO DI SEZIONE

Contatto a secco Plug & Play e interfaccia Modbus per un controllo immediato e affidabile della pompa di calore. Connessione semplice e veloce per una gestione ottimizzata ed efficiente dell'energia. Massima efficienza e compatibilità per un comfort sempre garantito e duraturo.

### PRODUZIONE PIÙ ELEVATA

Più energia con soluzioni accoppiate CC che memorizzano la potenza FV direttamente in batteria, senza perdite di conversione. Massimizza l'accumulo, riduci gli sprechi e aumenta l'indipendenza dalla rete.

### GESTIONE INTELLIGENTE

Elevato autoconsumo con funzione di gestione energetica integrata ottimizzata. Monitora e regola automaticamente i flussi energetici per la massima efficienza. Riduci i costi, ottimizza le risorse e migliora l'autonomia energetica per un consumo più sostenibile.

### SICURO E AFFIDABILE

Massimi standard di sicurezza VDE 2510-50, cella al litio ferro fosfato (LFP). Protezione avanzata contro sovraccarichi, surriscaldamenti e cortocircuiti. Affidabilità a lungo termine per un'energia stabile e senza rischi.

### APPLICAZIONE FLESSIBILE

Design modulare per una facilità d'installazione e trasporto, fino a 40 kWh. Adatta la capacità in base ai tuoi bisogni energetici, con possibilità di espansione. Ideale per ambienti residenziali e commerciali, con integrazione semplice e veloce. Efficienza, versatilità e prestazioni elevate in un'unica soluzione.



### UNITÀ (LxAxP mm)



**M1-T5 K**  
**M1-T6 K**  
**M1-T8 K**  
**M1-T10 K**  
521x516x247



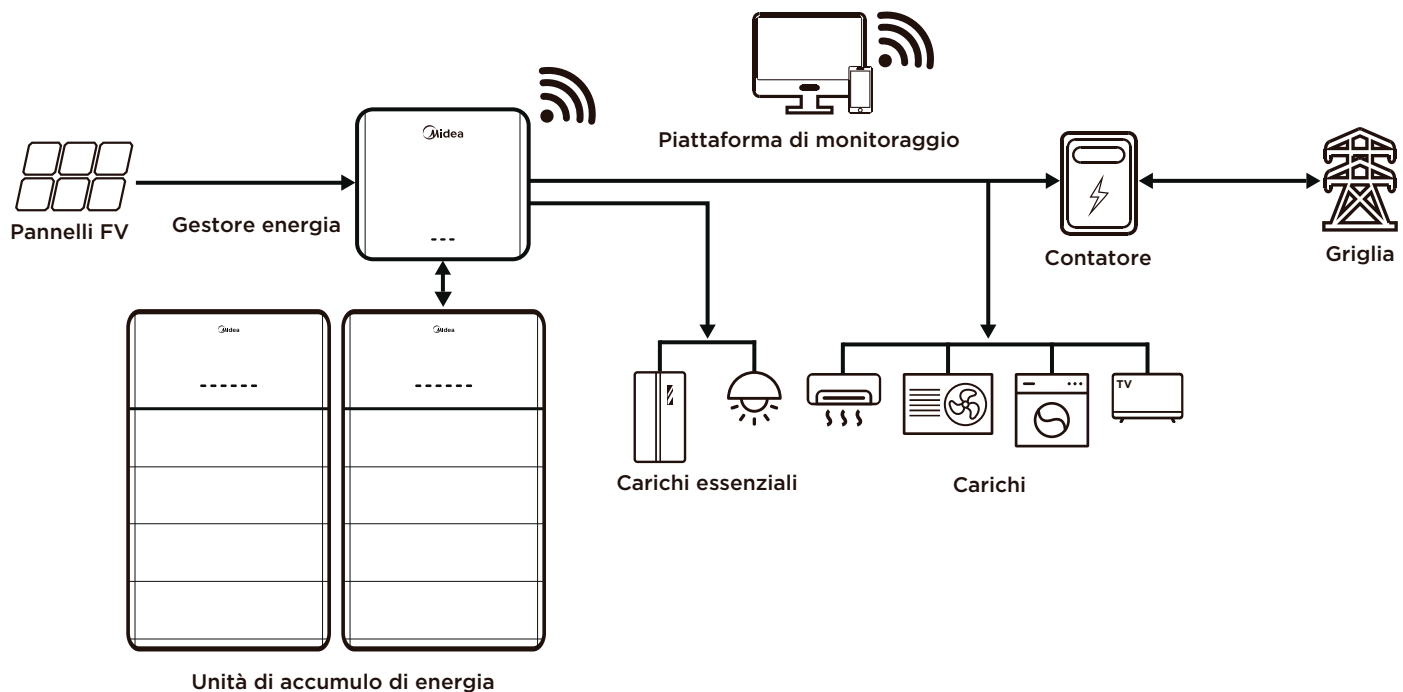
**H1-5K-P1**  
**H1-5-B3**  
**H1-5K-P0**  
**H2-4-B0**

# MHELIOS TRIFASE

## Midea MHELIOS Home Sistema di accumulo di energia Batteria a bassa tensione M1-T5/6/8/10 K H1-(5-40)-E1



Modello Inverter	M1-T5 K	M1-T6 K	M1-T8 K	M1-T10 K
<b>Ingresso FV</b>				
Potenza FV massima consigliata	7500 Wp	9000 Wp	12000 Wp	15000 Wp
Tensione di ingresso massima	1000 V			
Gamma di tensioni di entrata massima	160-800 V			
Corrente di ingresso massima per MPPT	14 A			
Numero di MPPT	2			
<b>Uscita</b>				
Potenza apparente massima (rete)	5500 VA	6600 VA	8800 VA	11000 VA
Potenza apparente massima (Backup)	5500 VA	6600 VA	8800 VA	11000 VA
Tensione nominale di uscita	220 V / 380 V, 230 V / 400 V, 3 W / N+PE			
<b>Modello della batteria</b>	<b>H1-(5-40)-E0</b>			
Capacità del gruppo batterie	5 kWh, 51,2 V			
Potenza nominale del modulo di potenza	5 kW			
Intervallo di tensione operativa	600-980 V			
Massima energia utilizzabile	40 kWh			
Potenza massima di carica/scarica	kW			
Tecnologia cellulare	LiFePO <sub>4</sub>			
<b>Conformità agli standard</b>				
Inverter	EN 61000-6-1/3, EN 62920, IEC62109-1/2, EN 50549-1, VDE-AR-N 4105, CEI 0-21,G99,UTE C15-712-1, UNE 217002, TR321, TR322,C10/I1			
Batteria	IEC/EN 62109-1, IEC/EN 62477, VDE 2510-50, EN 61000-6-1, EN 61000-6-3, IEC62619, UN38.3, IEC/EN 62040-1			



\*Tutte le specifiche sono soggette a modifica senza preavviso.



# 3.6

## POMPE DI CALORE ARIA-ACQUA













## ADATTABILITÀ E MASSIMA EFFICIENZA

La gamma di scaldacqua a pompa di calore Midea è l'ultima frontiera nella produzione di acqua calda sanitaria. Una soluzione ideale per chi consuma grandi quantità di acqua, in quanto consente di sfruttare un'energia rinnovabile e inesauribile, quella dell'aria, assicurando un risparmio di energia fino al 65% rispetto agli scaldacqua convenzionali.

La disponibilità di acqua non sarà più un problema: a livello di gestione e utilizzo, gli scaldacqua Midea risultano semplici e intuitivi, con la possibilità di settare la temperatura massima e regolare la potenza, per tenere sotto controllo il consumo elettrico, mantenendo alti livelli di prestazioni.

# SCALDACQUA A POMPA DI CALORE

SERIE	ASPETTO PRODOTTO	REFRIGERANTE	80 L
RSJ-08/80			• • •
RSJ-09/100			
RSJ-09/150			
RSJ-15/200			
RSJ-35/300			



● = Litri

● = Detrazione fiscale



● = Conto termico



100 L	150 L	200 L	300 L
● ● ●			
	● ● ●		
		● ● ●	
			● ● ●

POMPE DI CALORE ARIA-ACQUA

## CARATTERISTICHE

- Efficienza energetica A+
- Funzioni Smart Grid
- Capacità 80L 100L e 150L
- Refrigerante R290
- Installazione a parete
- Controllo tramite App SmartHome
- Modalità Eco, Boost, programma vacanze



## FUNZIONALITÀ

### REFRIGERANTE R290

R290 è un refrigerante naturale, con indice GWP pari a 3, che non ha impatto rilevante sul surriscaldamento atmosferico. L'utilizzo di questa sostanza, rende il prodotto sostenibile e performante.

### RISPARMIO ENERGETICO

L'efficienza energetica A+ e il supporto delle funzioni Smart Grid permettono di ottenere il massimo risparmio energetico ed economico.

### VARIE MODALITÀ OPERATIVE

Gli apparecchi possono operare in varie modalità di funzionamento, in modo da soddisfare tutte le esigenze operative: è disponibile una modalità Eco, una modalità Boost e un programma vacanze.

### INSTALLAZIONE SEMPLIFICATA

L'installazione a parete è pratica e consente di risparmiare spazio. In questo modo i prodotti si adattano a qualsiasi tipo di ambiente.

### CONTROLLO DA REMOTO

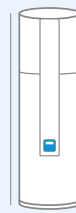
I prodotti possono essere controllati tramite l'applicazione Smart Home da remoto insieme a tutti gli altri prodotti dell'ecosistema Midea.

### FUNZIONAMENTO SILENZIOSO E CONFORTEVOLE

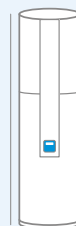
Grazie all'aspirazione e all'espulsione aria dall'esterno, i prodotti sono silenziosi e confortevoli. Inoltre il nuovo design minimalista con il pannello comando e il display risponde a tutte le esigenze di stile e funzionalità.



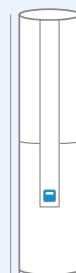
### UNITÀ INTERNA (Diametro x A mm)



**RSJ-08/80RDN7-B1**  
500x1195



**RSJ-09/100RDN7-B1**  
500x1357



**RSJ-09/150RDN7-B1**  
500x1707

\*La classe energetica può variare a seconda dei modelli della serie. Consultare la tabella per informazioni più dettagliate.

# SCALDACQUA MURALI R290



Codice Unità		RSJ-08/8ORDN7-B1	RSJ-09/10ORDN7-B1		RSJ-09/15ORDN7-B1		
EAN		8052705167863		8052705167870		8052705167887	
<b>Alimentazione elettrica</b>		F-V-Hz		Monofase 220-240V 50Hz			
Capacità netta		L		78		98	
Profilo di carico dichiarato				M		M	
Classe di efficienza energetica				A+		A+	
Tempo di riscaldamento		h/min		4h40mins		6h46mins	
Consumo energetico annuale		kWh/Anno		458		463	
Quantità di acqua miscelata a 40°C		L		85		110	
<b>Prestazioni</b>		Modalità di lavoro		Heat pump		E-heater	
Efficienza energetica		%		112		/	
Limiti Operativi (Min/Max)		°C B.S.		-7 - +43		-20 - +45	
Capacità termica erogata		kW		0,95		1,50	
C.O.P.		W/W		3,8		1	
<b>Dati elettrici</b>		Potenza Elettrica Circuito Frigorifero (Max)		W		450	
Corrente Circuito Frigorifero (Max)		A		2,0		2,0	
Potenza Elettrica Riscaldatore		W		1500		1500	
Corrente Riscaldatore		A (Nom)		6,5		6,5	
<b>Unità</b>		Dimensioni (Dia x A)		mm		500x1196	
Peso netto		Kg		57		62	
Dimensioni Imballo (LxPxA)		mm		620x1295x585		620x1450x585	
Peso lordo		Kg		63		68	
Portata Aria (Max)		m³/h		190		200	
Pressione Sonora (Max)		dB(A)		/		/	
Potenza Sonora (Max)		dB(A)		54		56	
<b>Fluido Frigorifero</b>		Tipologia di Refrigerante		R290		R290	
GWP				3		3	
Quantità Precaricata		Kg		0,15		0,15	
Emissioni equivalenti CO <sub>2</sub>		F-V-Hz		0,001		0,001	
<b>Collegamenti Elettrici</b>		Alimentazione Elettrica Principale		Monofase 220-240V 50Hz			
Potenza Elettrica Assorbita Massima		W		1950		1950	
Corrente Massima		A		9,0		9,0	

I dati dichiarati sono relativi alle condizioni previste da PR EN 16147 e Reg. EU 812-2013 813-2013.

Le prestazioni sono rilevate a temperatura aria esterna pari a 15°C BS e 12°C BU con temperatura ingresso acqua 15°C e temperatura uscita acqua 45°C.

Unità ermeticamente sigillata contenente refrigerante fluorurato con GWP 1430.

In nessun caso l'utente deve cercare di intervenire sul circuito refrigerante o di disassemblare il prodotto. In caso di necessità occorre sempre rivolgersi a personale qualificato e certificato ai fini delle normative vigenti.

# SCALDACQUA MURALI SCHEMI DIMENSIONALI

## UNITÀ INTERNA

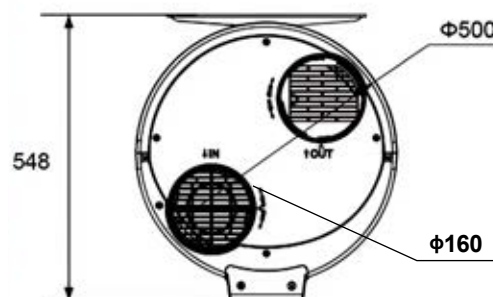
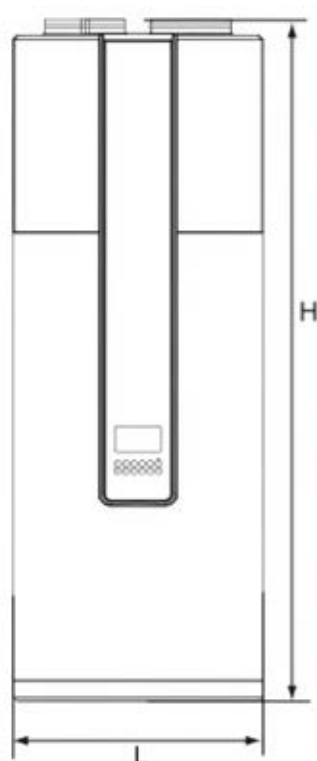
RSJ-08/80RDN7-B1

RSJ-09/100RDN7-B1

RSJ-09/150RDN7-B1

Modello	L	A
RSJ-08/80RDN7-B1	500	1196
RSJ-09/100RDN7-B1	500	1360
RSJ-09/150RDN7-B1	500	1707

POMPE DI CALORE ARIA-ACQUA





POMPE DI CALORE ARIA-ACQUA

## CARATTERISTICHE

- Efficienza energetica A
- Capacità 200L e 300L
- Serbatoio smaltato anticorrosione
- Scambiatore avvolto
- Pannello comandi a bordo
- Resistenza elettrica



## FUNZIONALITÀ

### ALTA EFFICIENZA ENERGETICA DI RISCALDAMENTO

L'Unità adotta il principio della pompa di calore, che assorbe il calore dall'aria e lo rilascia nell'acqua per produrre acqua calda. La classe di efficienza energetica stagionale di riscaldamento dell'acqua raggiunge la classe A.

### SERBATOIO CON RIVESTIMENTO SMALTATO

Il contenitore dell'acqua è smaltato con un rivestimento allo zaffiro applicato ad altissima temperatura: il metallo e l'acqua non vengono mai in contatto per non determinare fenomeni di corrosione.

### RESISTENZA ELETTRICA DI INTEGRAZIONE

Il prodotto è dotato di una resistenza elettrica per il riscaldamento dell'acqua in grado di integrare (secondo un sistema di isteresi programmabile) o sostituire il circuito frigorifero nella sua operatività.

### SCAMBIATORE DI CALORE AVVOLTO

Il riscaldamento dell'acqua mediante il circuito frigorifero impiega uno scambiatore di calore avvolto intorno al contenitore per evitare contaminazioni tra refrigerante e acqua.

### TEMPERATURA MANDATA ACQUA 65°C

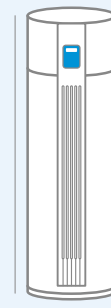
La temperatura di mandata acqua può essere gestita con valori di temperatura regolabili fino a 65°C, per adattare il funzionamento a qualunque esigenza di prelievo.

### FACILITÀ DI INSTALLAZIONE

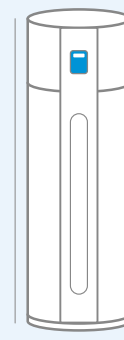
Facile da installare, servirà solo collegare i tubi dell'acqua. La pressione statica esterna di 25 Pa consente la canalizzazione dell'aria fino a 10 m.



### UNITÀ INTERNA (Diametro x A mm)



**RSJ-15/181RDB10N7-L1**  
560x595x1730



**RSJ-15/270RDB10N7-L1**  
660x695x1895

\*La classe energetica può variare a seconda dei modelli della serie. Consultare la tabella per informazioni più dettagliate.

# SCALDACQUA BASAMENTO R290



Codice Unità		RSJ-15/181RDB10N7-L1	RSJ-15/270RDB10N7-L1
EAN		8052705167849	8052705167856
<b>Alimentazione elettrica</b>		F-V-Hz Monofase 220-240V 50Hz	
<b>Temperatura ambiente di funzionamento</b>	Pompa di calore	-7-43	-7-43
	Riscaldatore elettronico	-20-46	-20-46
<b>Dimensione di archiviazione</b>		185	270
<b>Pressione massima dell'acqua in ingresso</b>		0,7	0,7
<b>Peso netto/lordo</b>		91/112	132/160
<b>Dimensioni (LxPxA)</b>		Φ560x595x1730	Φ660x695x1895
<b>Dimensioni Imballo (LxPxA)</b>		655x675x1945	775x745x2110
<b>Temperatura massima dell'acqua calda con pompa di calore</b>		65	65
<b>Temperatura dell'acqua calda MAX. riscaldatore elettrico supplementare</b>		70	70
<b>Serbatoio</b>	Materiale	Acciaio smaltato	Acciaio smaltato
	Protezione catodica	Anodo a barra di Mg / Anodo elettronico + Mg opzionale	Anodo a barra di Mg / Anodo elettronico + Mg opzionale
	Tipo di isolamento	Poliuretano	Poliuretano
	Spessore dell'isolamento	mm 42	46
	Tubo di ingresso dell'acqua	mm DN20	DN20
	Tubo di uscita dell'acqua	mm DN20	DN20
	Tubo di drenaggio	mm DN20	DN20
	Pressione massima (valvola di sicurezza)	MPa 0,85	0,85
<b>Electrical data (Heat pump+electric heater)</b>	Dati elettrici (Pompa di calore+riscaldatore elettrico)	W 600	710
	Riscaldatore elettronico	W 1640	1640
	Potenza massima assorbita	W 2240	2350
	Corrente massima in ingresso	A 10,5	11,0
<b>Pressione di progetto del refrigerante</b>		MPa 2,7/1,1	2,7/1,1
<b>Circuito dell'aria</b>	Tipo di ventilatore	Centrifugale	Centrifugale
	Portata d'aria	m³/h 350	450
	Pressione statica esterna nominale massima	Pa /	30
	Pressione statica esterna massima disponibile (Modificata tramite modalità di progettazione)	Pa 80	80
	Diametro dei condotti	mm 160	190
<b>Circolazione del refrigerante</b>	Compressore	Rotary	Rotary
	Refrigerante	R290	R290
	Carica di refrigerante	g 150	150
	Evaporatore	Serpentina alettata in rame e alluminio	Serpentina alettata in rame e alluminio
	Condensatore	Tubo di alluminio all'esterno del serbatoio	Tubo di alluminio all'esterno del serbatoio
<b>Serpentino solare</b>	Materiale	SUS 316	SUS 316
	Superficie	m² 0,6	1,1
	Pressione massima	MPa 1,0	1,0
<b>Data according to EN 16147: 2017 standard for AVERAGE climate (unit in ECO mode, Hot water setpoint = 54 °C; Inlet water = 10 °C; Inlet air temp = 7 °C DB / 6 °C WB) *according to European regulation 812/2013</b>	Profilo di carico	L	XL
	Classe di efficienza energetica del riscald. dell'acqua	A+	A+
	Efficienza energetica del riscald. dell'acqua -η	% 130,4	128
	COP	3,1	3,13
	Volume massimo di acqua miscelata a 40°C-V40	L 245	345
	Temperatura di riferimento dell'acqua calda-0wh	°C 53	53
	Potenza termica	kWh 1,100	1,33
	Tempo di riscaldamento	hh:mm 07:47	9:02
	Produzione annuale di energia elettrica-AEC	kWh/a 785	1312
	Potenza in ingresso in stand-by (Pes)	W 26	22
SCF (intelligente)	% /	/	
<b>Data according to EN 12102-2: 2019 ECO mode with Inlet air temp = 7 °C DB / 6 °C WB</b>	Livello di potenza sonora interna (senza condotto)	dB(A) 51	54
<b>Loading Quantity</b>		Pcs 24/54/54	21/45/45
<b>Tipo di strozzatura</b>		Valvola di espansione elettrica	Valvola di espansione elettrica
<b>Protezione del sistema</b>		TCO, valvola di sicurezza, sbrinamento automatico, protezione da sovraccarico	TCO, valvola di sicurezza, sbrinamento automatico, protezione da sovraccarico
<b>Flusso d'aria</b>		m³/h 350 (30Pa)	450
<b>Compressore</b>	Modello	RDSN89V1ITZL	RDSNI08V1ITBZ
	Tipo	Rotary	Rotary
	Brand	GMCC	GMCC
	Capacità	W 1710	2150
	Input	W 415	518
	Corrente RaTBD (RLA)	A 1,88	2,42
	Rotore bloccato Amp (LRA)	A 10	14
	Protettore termico	/ URP-267-XXHPA-315"	URP-267-78HPA-315"
	Condensatore	/ 15QF/450V	20QF/450V
	Olio refrigerante	ml XS-60IC1 / 140ml	PAG VG60 / 170ml
<b>Bobina dell'evaporatore</b>	Numero di righe	/ 2	2
	Passo del tubo(a)x passo della fila(b)	mm 18x17,3	18x17,3
	Spaziatura delle alette	mm 1,3	1,3
	Tipo	/ Alluminio idrofilo	Alluminio idrofilo
	Diametro esterno del tubo e tipo	mm Φ5 Scanalatura interna tubo di rame	Φ5 Scanalatura interna tubo di rame
	Lunghezza bobina x altezza	mm 375x324	480x 324
<b>Motore del ventilatore</b>	Numero di circuiti	/ 2	2
	Modello	/ ZKFP-34-10-(DC)	ZKFP-34-10-(DC)
	Input	w 30	30
	Velocità	r/min 800	650

I dati dichiarati sono relativi alle condizioni previste da PR EN 16147 e Reg. EU 812-2013 813-2013.

Le prestazioni sono rilevate a temperatura aria esterna pari a 15°C BS e 12°C BU con temperatura ingresso acqua 15°C e temperatura uscita acqua 45°C.

Unità ermeticamente sigillata contenente refrigerante fluorurato con GWP 1430.

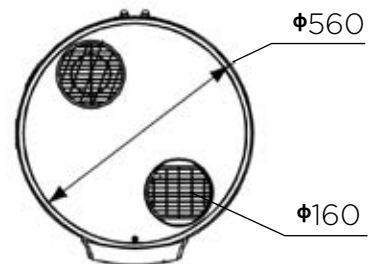
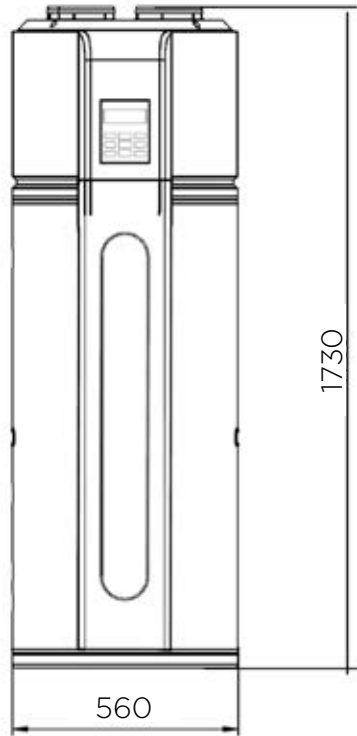
In nessun caso l'utente deve cercare di intervenire sul circuito refrigerante o di disassemblare il prodotto. In caso di necessità occorre sempre rivolgersi a personale qualificato e certificato ai fini delle normative vigenti.

# SCALDACQUA BASAMENTO R290

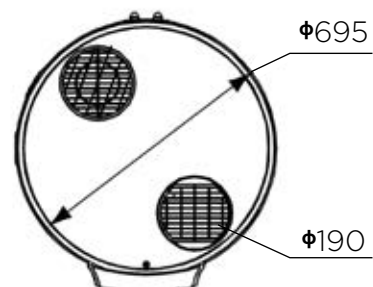
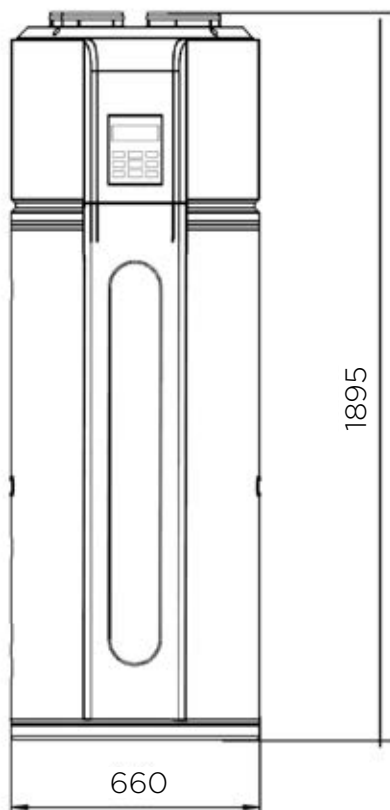
## SCHEMI DIMENSIONALI

### UNITÀ

RSJ-15/181RDB10N7-L1





















RSJ-15/270RDB10N7-L1







# M-THERMAL POWER / ARCTIC SERIES

SERIE	ASPETTO PRODOTTO		
M-THERMAL ARCTIC R290			1Ph
			3Ph
M-THERMAL MONOBLOCK POWER SERIES			1Ph
			3Ph
M-THERMAL MONOBLOCK ARCTIC SERIES			3Ph
SERIE MARS			3Ph
SERIE MARS LARGE			3Ph
M-THERMAL SPLIT POWER SERIES			1Ph
			3Ph
M-THERMAL SPLIT ALL IN ONE			1Ph
			3Ph
M-THERMAL SPLIT ARCTIC SERIES E ALL IN ONE ARCTIC SERIES			1Ph
			3Ph
POMPE DI CALORE PER PISCINE			1Ph



## CARATTERISTICHE

- Versione reversibile Riscaldamento - Raffreddamento
- Temperatura mandata acqua selezionabile fino a 75°
- Produzione acqua calda sanitaria
- Integrazione solare termico
- Comando a filo integrato con Smart Kit
- Controllo a due zone
- Smart Grid



### VERSIONE REVERSIBILE

M-Thermal Monoblock Arctic R290 Series produce acqua calda per riscaldamento radiante o radiatori oppure per la produzione di acqua calda sanitaria. Il prodotto è anche in grado di operare in modalità raffreddamento per la climatizzazione estiva.

### COMANDO CABLATO CON SMART KIT

M-Thermal Monoblock Arctic R290 Series è dotata di un comando a filo con Smart Kit integrato che permette il controllo del prodotto dall'applicazione SmartHome.

Il comando è anche dotato di programmatore settimanale per la gestione del funzionamento, di sensore per la rilevazione della temperatura ambiente e di funzione di programmazione della disinfezione ACS.

### CERTIFICAZIONE SG READY

Le unità M-Thermal Monoblock Arctic R290 Series sono dotate di interfaccia per la connessione con Smart Grid: la gestione dei prodotti avviene in accordo alla fornitura elettrica in maniera semplice ed economica.

### TEMPERATURA MANDATA ACQUA REGOLABILE FINO A 60°

M-Thermal Monoblock Arctic R290 Series permette di impostare la temperatura di mandata acqua per la funzione di riscaldamento fino a temperature di max 75°C. Il sistema è in grado di operare sia con impianti a bassa temperatura che con impianti a media e alta temperatura.

### CONTROLLO A DUE ZONE DI TEMPERATURA

M-Thermal Monoblock Arctic R290 Series è in grado di controllare due zone di temperatura differenziata per gestire simultaneamente terminali che operano a temperature differenti.

Arctic R290 è in grado di controllare valvole a 3 vie, pompe di circolazione e valvole unidirezionali.

### COMANDO CABLATO CON PROTOCOLLO HOMEBUS

M-Thermal Monoblock Arctic R290 Series utilizza per il cablaggio del comando un semplice conduttore bipolare. Il collegamento tra l'unità e il comando è semplice e a prova di errori di cablaggio.

### INTEGRAZIONE SOLARE TERMICO

M-Thermal Monoblock Arctic 290 Series può controllare un sistema di pannelli solari termici per l'integrazione alla produzione di acqua calda sanitaria (Controllo pompa di circolazione e sensore temperatura acqua).

### CONTROLLO POMPA DI RICIRCOLO ACS

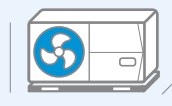
M-Thermal Monoblock Arctic R290 Series è in grado di controllare una pompa di ricircolo per il circuito ACS.

È possibile impostare sul comando cablato fino ad un massimo di 12 programmazioni giornaliere per garantire sempre l'erogazione immediata ai punti di prelievo.

### PRODUZIONE ACS

Le unità M-Thermal Monoblock Arctic Series possono operare la produzione di acqua calda sanitaria con l'impiego di un serbatoio e di un sensore di rilevazione temperatura opzionale.

### UNITÀ ESTERNA (LxPxA mm)



#### MHC-V4WD2N7

1299x717x426

#### MHC-V6WD2N7

1299x717x426

#### MHC-V8WD2N7

1385x865x523

#### MHC-V10WD2N7

1385x865x523

#### MHC-V12WD2N7

1385x865x523

#### MHC-V14WD2N7

1385x865x523

#### MHC-V16WD2N7

1385x865x523

#### MHC-V12WD2RN7

1385x865x523

#### MHC-V14WD2RN7

1385x865x523

#### MHC-V16WD2RN7

1385x865x523

# M-THERMAL ARCTIC R290



Unità esterna			MHC-V4WD2N7	MHC-V6WD2N7	MHC-V8WD2N7	MHC-V10WD2N7
EAN			8052705167962	8052705167979	8052705167986	8052705167993
<b>Alimentazione</b>	V/Ph/Hz		220-240/1/50			
<b>Riscaldamento A7W35</b>	Capacità	W	4500	6200	8400	10000
	Ingresso nominale	W	874	1265	1680	2128
	COP		5.15	4.90	5.00	4.70
<b>Riscaldamento A7W45</b>	Capacità	W	4500	6400	8200	10000
	Ingresso nominale	W	1111	1684	2130	2740
	COP		4.05	3.80	3.85	3.65
<b>Riscaldamento A7W55</b>	Capacità	W	4600	6200	7800	9500
	Ingresso nominale	W	1438	2000	2438	3115
	COP		3.20	3.10	3.20	3.05
<b>Riscaldamento A2W35</b>	Capacità	W	4400	5600	7100	8200
	Ingresso nominale	W	1073	1436	1844	2247
	COP		4.10	3.90	3.85	3.65
<b>Riscaldamento A2W45</b>	Capacità	W	4400	5800	7700	8200
	Ingresso nominale	W	1313	1871	2567	2780
	COP		3.35	3.10	3.00	2.95
<b>Riscaldamento A2W55</b>	Capacità	W	4600	5800	7800	8400
	Ingresso nominale	W	1074	2189	3059	3360
	COP		2.70	2.65	2.55	2.50
<b>Riscaldamento A-7W35</b>	Capacità	W	4500	5900	7000	8000
	Ingresso nominale	W	1452	2000	2333	2807
	COP		3.10	2.95	3.00	2.85
<b>Riscaldamento A-7W45</b>	Capacità	W	4700	5500	7100	7600
	Ingresso nominale	W	1741	2200	3087	3378
	COP		2.70	2.50	2.30	2.25
<b>Riscaldamento A-7W55</b>	Capacità	W	4700	5200	6900	7400
	Ingresso nominale	W	2136	2419	3209	3524
	COP		2.20	2.15	2.15	2.10
<b>Raffrescamento A35W18</b>	Capacità	W	4500	6500	8300	10000
	Ingresso nominale	W	818	1275	1612	2105
	EER		5.50	5.10	5.15	4.75
<b>Raffrescamento A35W7</b>	Capacità	W	4700	6800	7500	8900
	Ingresso nominale	W	1288	2194	2174	2738
	EER		3.65	3.10	3.45	3.25
<b>Efficienza energetica in base alla zona climatica</b>	Mandata acqua a 35°C		A+++			
	Mandata acqua a 55°C		A++			
<b>SCOP</b>	Clima caldo	35°C	5.97	6.14	6.56	7.11
		55°C	4.34	4.55	4.68	4.79
	Clima medop	35°C	5.07	4.89	5.19	5.07
		55°C	3.79	3.82	3.82	3.82
	Clima freddo	35°C	4.03	4.24	4.44	4.54
		55°C	3.18	3.38	3.46	3.49
<b>SEER</b>	Uscita acqua	7°C	5.23	5.32	5.86	5.55
		18°C	6.36	6.65	8.14	8.16
<b>Potenza sonora</b>		dB	56	58	60	61
<b>Pressione sonora (1m) A7W35</b>		dB(A)	44	46	48	49
<b>Portata d'acqua</b>		m³/h	0.40-0.90	0.40-1.25	0.40-1.65	0.40-2.10
<b>Compressore</b>	Tipo		Rotante gemellare			
<b>Ventilatore esterno</b>	Tipo di motore / Numero di ventilatori		DC fan / 1			
<b>Scambiatore lato aria</b>			Scambiatore a tubi alettati			
<b>Refrigerante</b>			R290 700g		R290 1100g	
<b>Dimensioni unità (LxAxP)</b>	mm		1299x717x426		1385x865x523	
<b>Dimensioni imballo (LxAxP)</b>	mm		1375x885x475		1465x1035x560	
<b>Peso netto</b>	kg		90		117	
<b>Peso lordo</b>	kg		110		139	
<b>Scambiatore lato acqua</b>			Scambiatore a piastre			
<b>Connessioni idrauliche</b>			GI" BSP		GI 1/4" BSP	
<b>Pompa di circolazione</b>	Massima prevalenza	m	9			
<b>Vaso d'espansione</b>	Volume nominale	L	8			
	Massima pressione di lavoro	Bar	8			
<b>Valvola di sicurezza</b>		Mpa	0.3			
<b>Flussostato</b>		m³/h	0.36			
<b>Intervallo operativo</b>	Raffrescamento	°C	-5 - 46			
	Riscaldamento	°C	-25 - 35			
	ACS	°C	-25 - 46			
<b>Temperature selezionabili</b>	Raffrescamento	°C	5 - 30			
	Riscaldamento	°C	12 - 75			
	ACS	°C	10 - 70			



Unità esterna			MHC-V12WD2N7	MHC-V14WD2N7	MHC-V16WD2N7	MHC-V12WD2RN7	MHC-V14WD2RN7	MHC-V16WD2RN7
EAN			8052705168006	8052705168013	8052705168020	8052705168037	8052705168044	8052705168051
<b>Alimentazione</b>	V/Ph/Hz		220-240/1/50			380-415/3/50		
<b>Riscaldamento A7W35</b>	Capacità	W	12000	14000	15000	12000	14000	15000
	Ingresso nominale	W	2500	3111	3409	2500	3111	3409
	COP		4.80	4.50	4.40	4.80	4.50	4.40
<b>Riscaldamento A7W45</b>	Capacità	W	12000	14000	15000	12000	14000	15000
	Ingresso nominale	W	3243	4000	4478	3243	4000	4478
	COP		3.70	3.50	3.35	3.70	3.50	3.35
<b>Riscaldamento A7W55</b>	Capacità	W	12000	14000	15000	12000	14000	15000
	Ingresso nominale	W	3871	4667	5263	3871	4667	5263
	COP		3.10	3.00	2.85	3.10	3.00	2.85
<b>Riscaldamento A2W35</b>	Capacità	W	9100	10800	12800	9100	10800	12800
	Ingresso nominale	W	2395	3086	4000	2395	3086	4000
	COP		3.80	3.50	3.20	3.80	3.50	3.20
<b>Riscaldamento A2W45</b>	Capacità	W	11300	12000	13100	11300	12000	13100
	Ingresso nominale	W	3897	4211	4764	3897	4211	4764
	COP		2.90	2.85	2.75	2.90	2.85	2.75
<b>Riscaldamento A2W55</b>	Capacità	W	11300	12000	13100	11300	12000	13100
	Ingresso nominale	W	4431	4800	5347	4431	4800	5347
	COP		2.55	2.50	2.45	2.55	2.50	2.45
<b>Riscaldamento A-7W35</b>	Capacità	W	10000	11500	12700	10000	11500	12700
	Ingresso nominale	W	3571	4259	5080	3571	4259	5080
	COP		2.80	2.70	2.50	2.80	2.70	2.50
<b>Riscaldamento A-7W45</b>	Capacità	W	10500	11400	12500	10500	11400	12500
	Ingresso nominale	W	4286	4957	5556	4286	4957	5556
	COP		2.45	2.30	2.25	2.45	2.30	2.25
<b>Riscaldamento A-7W55</b>	Capacità	W	10400	11300	12400	10400	11300	12400
	Ingresso nominale	W	4837	5381	6049	4837	5381	6049
	COP		2.15	2.10	2.05	2.15	2.10	2.05
<b>Raffrescamento A35W18</b>	Capacità	W	12000	14000	16000	12000	14000	16000
	Ingresso nominale	W	2667	3333	4103	2667	3333	4103
	EER		4.50	4.20	3.90	4.50	4.20	3.90
<b>Raffrescamento A35W7</b>	Capacità	W	11500	12700	14000	11500	12700	14000
	Ingresso nominale	W	3770	4379	5091	3770	4379	5091
	EER		3.05	2.90	2.75	3.05	2.90	2.75
<b>Efficienza energetica in base alla zona climatica</b>	Mandata acqua a 35°C					A+++		
	Mandata acqua a 55°C					A++		
<b>SCOP</b>	Clima caldo	35°C	5.9	5.85	6.05	5.9	5.85	6.05
		55°C	4.45	4.43	4.62	4.45	4.43	4.62
	Clima medop	35°C	4.67	4.63	4.59	4.67	4.64	4.59
		55°C	3.62	3.61	3.57	3.62	3.61	3.57
	Clima freddo	35°C	4.13	4.13	4.08	4.13	4.13	4.08
		55°C	3.26	3.23	3.29	3.26	3.23	3.29
<b>SEER</b>	Uscita acqua	7°C	5.19	5.18	5.12	5.19	5.18	5.12
		18°C	6.42	6.75	6.65	6.42	6.75	6.65
<b>Potenza sonora</b>		dB	65	65	69	65	65	69
<b>Pressione sonora (1m) A7W35</b>		dB(A)	51	52	56	51	52	56
<b>Portata d'acqua</b>		m³/h	0.70-2.50	0.70-2.75	0.70-3.00	0.70-2.50	0.70-2.75	0.70-3.00
<b>Compressore</b>	Tipo		Rotante gemellare					
<b>Ventilatore esterno</b>	Tipo di motore / Numero di ventilatori		DC fan / 1					
<b>Scambiatore lato aria</b>			Scambiatore di calore a tubi alettati					
<b>Refrigerante</b>			R290 1250g					
<b>Dimensioni unità (LxAxP)</b>	mm		1385x865x523					
<b>Dimensioni imballo (LxAxP)</b>	mm		1465x1035x560					
<b>Peso netto</b>	kg		135			137		
<b>Peso lordo</b>	kg		157			159		
<b>Scambiatore lato acqua</b>			Scambiatore a piastre					
<b>Connessioni idrauliche</b>			G1 1/4" BSP					
<b>Pompa di circolazione</b>	Massima prevalenza	m	9					
<b>Vaso d'espansione (Circuito primario)</b>	Volume nominale	L	8					
	Massima pressione di lavoro	Bar	8					
<b>Valvola di sicurezza</b>		Mpa	0.3					
<b>Flussostato</b>		m³/h	0.6					
<b>Intervallo operativo</b>	Raffrescamento	°C	-5 - 46					
	Riscaldamento	°C	-25 - 35					
	ACS	°C	-25 - 46					
<b>Temperature selezionabili</b>	Raffrescamento	°C	5 - 30					
	Riscaldamento	°C	12 - 75					
	ACS	°C	10 - 70					

# M-THERMAL ARCTIC R290

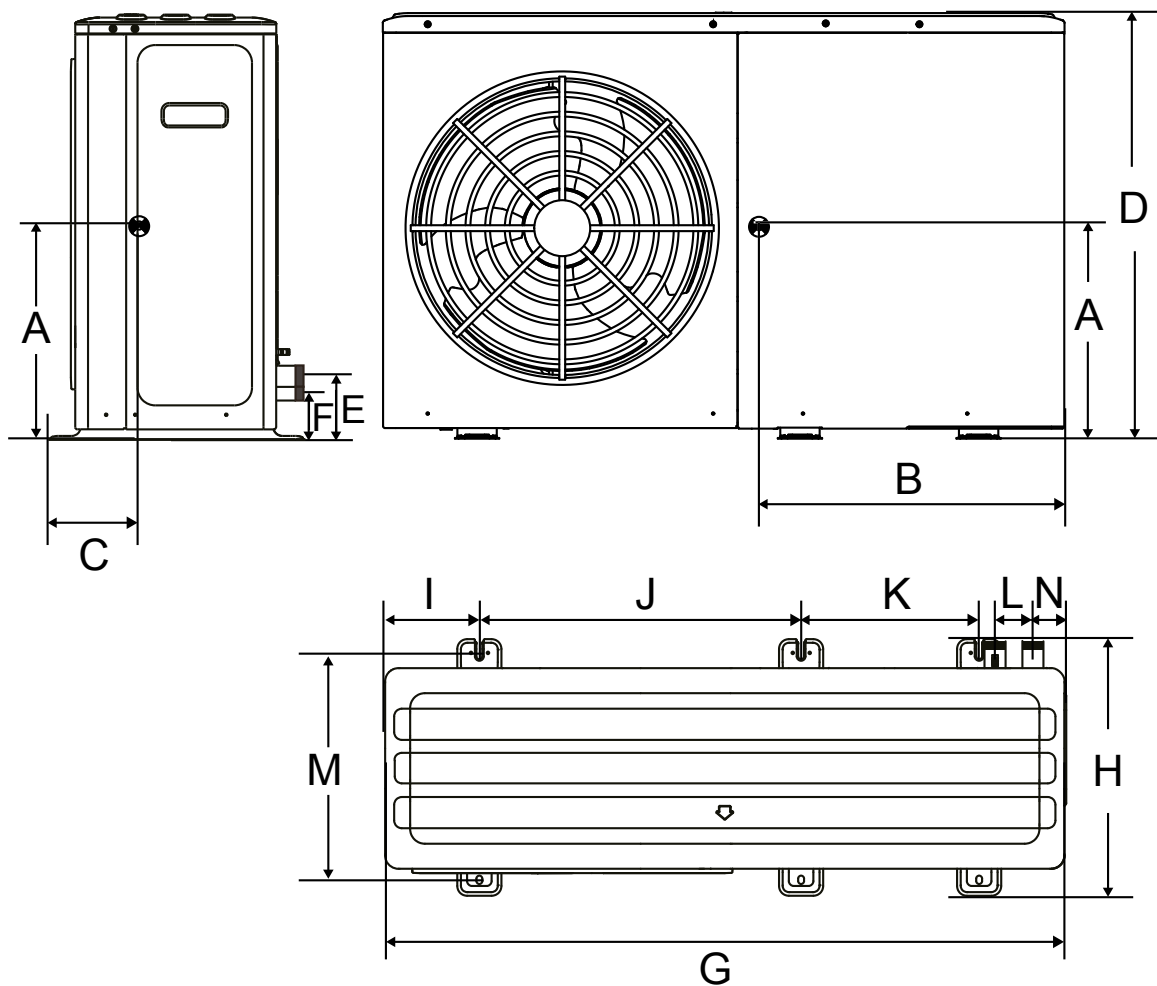
## SCHEMI DIMENSIONALI

### UNITÀ ESTERNA

MHC-V4WD2N7  
MHC-V6WD2N7  
MHC-V8WD2N7  
MHC-V10WD2N7

MHC-V12WD2N7  
MHC-V14WD2N7  
MHC-V16WD2N7  
MHC-V12WD2RN7

MHC-V14WD2RN7  
MHC-V16WD2RN7



Modello	A	B	C	D	E	F	G	H	I	J	K	L	M	N
Monofase 4/6 kW (mm)	333	528	210	717	91	91	1.299	426	121	644	379	90	375	71
Monofase 8/10 kW (mm)	360	550	234	865	129	100	1.385	523	192	656	363	77	456	68
Monofase 12/14/16 kW (mm)	415	715	200	865	129	100	1.385	523	192	656	363	77	456	68
Trifase 12/14/16 kW (mm)	415	715	200	865	129	100	1.385	523	192	656	363	77	456	68



## CARATTERISTICHE

- Versione reversibili Riscaldamento - Raffreddamento
- Silence Mode
- Gestione da remoto tramite App
- Auto Restart
- Funzione Boost



### BOOST

La funzione Boost Heating o Boost Cooling assicura che le prestazioni dei prodotti della serie ESG-Inv M possano mantenere una capacità prossima al valore di targa, anche al variare della temperatura esterna.

### RAFFREDDAMENTO E RISCALDAMENTO

I prodotti della gamma ESG-Inv M sono in grado di operare sia in modalità riscaldamento, che in modalità raffreddamento: in questo modo è possibile utilizzare i prodotti in una vasta gamma di applicazioni e con una ampia gamma di temperature operative.

### SG-READY

La compatibilità delle unità ESG-Inv M con il protocollo SG-Ready permette di utilizzare al meglio l'energia e, ad esempio, utilizzare la piscina come storage termico. Oppure, scegliendo di utilizzare prevalentemente energia auto prodotta, è possibile operare in maniera quanto più possibile neutrale sul piano delle emissioni di CO<sub>2</sub>.

### AUTO RESTART

In caso di interruzione dell'alimentazione elettrica, tutti i parametri di funzionamento sono memorizzati e riproposti al ripristino dell'alimentazione.

### SISTEMA DI CONTROLLO CENTRALIZZATO

Le unità ESG-Inv M possono essere controllate tramite sistemi di controllo centralizzato basati su protocollo di comunicazione ModBus.

### IOT&APP

La gestione delle unità può essere operata da un applicazione da remoto e una serie di funzionalità IOT facilitano la manutenzione e riducono i costi di esercizio.



### UNITÀ ESTERNA (LxPxA mm)



**MSC-70D2 N8-A**  
**MSC-90D2 N8-A**  
**MSC-120D2 N8-A**  
**MSC-160D2 N8-A**  
**MSC-200D2 N8-A**  
988X365X712



# POMPE DI CALORE PER PISCINA



Modello Midea		MSC-70D2N8-A	MSC-90D2N8-A	MSC-120D2N8-A	MSC-160D2N8-A	MSC-200D2N8-A
EAN		8052705168945	8052705168952	8052705168969	8052705169201	8052705169218
Alimentazione elettrica		208V-230V 1N-50/60Hz				
Dimensioni della piscina consigliate (15°C TA) con copertura	m <sup>3</sup>	21.0	27.0	36.0	48.0	60.0
Dimensioni della piscina consigliate (20°C TA) con copertura	m <sup>3</sup>	31.5	40.5	54.0	72.0	72.0
Dimensioni della piscina consigliate (25°C TA) con copertura	m <sup>3</sup>	52.5	67.5	90.0	120.0	150.0
Tipologia di pompa di calore (Pompa di calore per piscina)		Inverter	Inverter	Inverter	Inverter	Inverter
Tipologia case		Metallo+Plastica	Metallo+Plastica	Metallo+Plastica	Metallo+Plastica	Metallo+Plastica
Certificazione		[CE] [UKCA] [CB] [SAA] [NF]				
Intervallo operativo	(°C)	-7°C - 43°C				
Capacità Modalità Boost (Max) (Aria 27°C/Acqua 26°C/ umid. 80%)	kW	2.9/10.3	2.9/12.8	2.8/14.5	3.8/18.7	3.8/21.8
Potenza assorbita	kW	0.24/1.56	0.24/2.13	0.23/2.28	0.31/3.67	0.31/4.95
COP		12.1/6.6	12.1/6.0	12.2/6.35	12.4/5.1	12.4/4.4
Capacità di riscaldamento (Aria 27°C/Acqua 26°C/umido 80%)	kW	2.9/7.16	2.9/9.15	2.8/12.5	3.8/16.0	3.8/18.8
Potenza assorbita	kW	0.24/0.95	0.24/1.35	0.23/1.79	0.31/2.67	0.31/3.62
COP		12.1/7.5	12.1/6.8	12.2/7.0	12.4/6.0	12.4/5.2
Capacità di riscaldamento mod. silenziosa (Aria 27°C/Acqua 26°C/umid. 80%)	kW	2.9/5.0	2.9/5.3	2.8/5.5	3.8/7.5	3.8/7.8
Potenza assorbita	kW	0.24/0.54	0.24/0.57	0.24/0.53	0.31/0.83	0.31/0.88
COP		12.1/9.3	12.1/9.25	12.1/10.4	12.4/9.0	12.4/8.9
Capacità di riscaldamento mod. Boost (Max) (Aria 15°C/Acqua 26°C/umid. 71%)	kW	1.9/7.3	1.9/9.3	2.0/10.5	3.5/15.0	3.5/17.0
Potenza assorbita	kW	0.29/1.56	0.29/2.09	0.29/2.28	0.46/3.95	0.46/4.72
COP		6.55/4.69	6.55/4.45	6.9/4.6	7.6/3.8	7.6/3.6
Capacità di riscaldamento (Aria 15°C/ Acqua 26°C/umid. 71%)	kW	1.9/5.3	1.9/6.8	2.0/9.1	3.5/12.8	3.5/14.5
Potenza assorbita	kW	0.29/1.04	0.29/1.39	0.29/1.8	0.46/2.84	0.46/3.45
COP		6.55/5.1	6.55/4.9	6.9/5.05	7.6/4.5	7.6/4.2
Capacità di riscaldamento mod. silenziosa (Aria 15°C/Acqua 26°C/umid. 71%)	kW	1.9/3.6	1.9/3.9	2.0/4.0	3.5/5.4	3.5/5.7
Potenza assorbita	kW	0.29/0.63	0.29/0.68	0.29/0.63	0.46/0.84	0.46/0.9
COP		6.55/5.7	6.55/5.7	6.55/6.35	7.6/6.4	7.6/6.3
Capacità Modalità Boost (Max) (Aria 3°C/Acqua 6°C)	kW	/	/	/	2.0/8.4	2.0/8.8
Potenza assorbita	kW	/	/	/	0.53/3.23	0.53/3.67
EER		/	/	/	3.8/2.6	3.8/2.4
Capacità di raffreddamento (aria 35°C/ acqua 26°C)	kW	1.6/4.5	1.6/5.2	1.8/7.0	2.0/7.8	2.0/8.6
Potenza assorbita	kW	0.38/1.13	0.38/1.55	0.38/1.75	0.53/2.6	0.53/3.31
EER		4.2/4.0	4.2/3.35	4.7/4.0	3.8/3.0	3.8/2.6
Capacità di riscaldamento modalità silenziosa (Aria 35°C/Acqua 26°C)	kW	1.6/3.0	1.6/3.2	1.8/3.3	2.0/3.8	2.0/4.0
Potenza assorbita	kW	0.38/0.73	0.38/0.78	0.38/0.73	0.53/1.09	0.53/1.16
EER		4.2/4.1	4.2/4.1	4.7/4.5	3.8/3.5	3.8/3.45
Corrente massima	A	10.5	11	12	16.5	22
Tipologia di compressore		Rotativo	Rotativo	Rotativo	Rotativo	Rotativo
Ventilatore	N.	1	1	1	1	1

<b>Potenza elettrica assorbita ventilatore</b>	W	50	80	110	110	110
<b>Velocità ventilatore</b>	RPM	450	530	650	730	780
<b>Massima portata d'aria</b>	m <sup>3</sup> /h	2500	3000	3600	3750	3900
<b>Quantità refrigerante</b>	kg	0.55	0.55	0.75	0.78	0.78
<b>Livello pressione sonora modalità Boost (1m)</b>	dB(A)	48	52	55	56	58
<b>Livello pressione sonora modalità Boost (3m) (valore teorico)</b>	dB(A)	39	43	46	47	49
<b>Livello pressione sonora (1m)</b>	dB(A)	41	43	49	50	54
<b>Livello pressione sonora (3m) (valore teorico)</b>	dB(A)	32	34	40	41	45
<b>Livello pressione sonora modalità silenziosa (1m)</b>	dB(A)	39	39	40	41	42
<b>Livello pressione sonora modalità silenziosa (3m) (valore teorico)</b>	dB(A)	30	30	31	32	33
<b>Portata acqua</b>	m <sup>3</sup> /h	3.1	3.9	5.4	6.9	8.1
<b>Perdite di carico</b>	kPa	4.6	7.3	13.8	22.0	28.0
<b>Tubazioni lato liquido</b>	mm	50	50	50	50	50
<b>Peso netto/ Peso lordo</b>	kg	46/52	46/52	50/56	53/59	53/59
<b>Dimensioni unità (LxPxA)</b>	mm	988x365x712	988x365x712	988x365x712	988x365x712	988x365x712
<b>Dimensioni imballo (LxPxA)</b>	mm	1065x485x845	1065x485x845	1065x485x845	1065x485x845	1065x485x845

I dati sopra sono riferiti a condizioni di test standard secondo: EN14511; EN50564:2011; 12102:2011; OJ 2014/C 207/02:2014

Model	Unità esterna				Corrente			Compressore	Motore ventilatore	
	Alimentazione elettrica (V)	Hz	Min. (V)	Max. (V)	MCA (A)	TOCA (A)	MFA (A)	RLA (A)	kW	FLA (A)
<b>MSC-70D2N8-A</b>	230	50	198	264	10.5	14.0	16.0	6.8	0.05	0.4
<b>MSC-90D2N8-A</b>	230	50	198	264	11.0	14.0	16.0	9.3	0.08	0.5
<b>MSC-120D2N8-A</b>	230	50	198	264	12.0	14.0	16.0	10.0	0.11	0.7
<b>MSC-160D2N8-A</b>	230	50	198	264	18.0	25.0	32.0	16.2	0.11	0.7
<b>MSC-200D2N8-A</b>	230	50	198	264	23.0	25.0	32.0	22.7	0.11	0.7

Note

MCA: Min. circuit amps. (For wire diameter selection)

TOCA: Total over current amps (For air break switch selection)

MFA: Max. fuse amps (For fuse selection)

RLA: Rated load amps. The input amps of compressor where maximum Hz can operate for nominal cooling or heating test condition

kW: Rated motor output

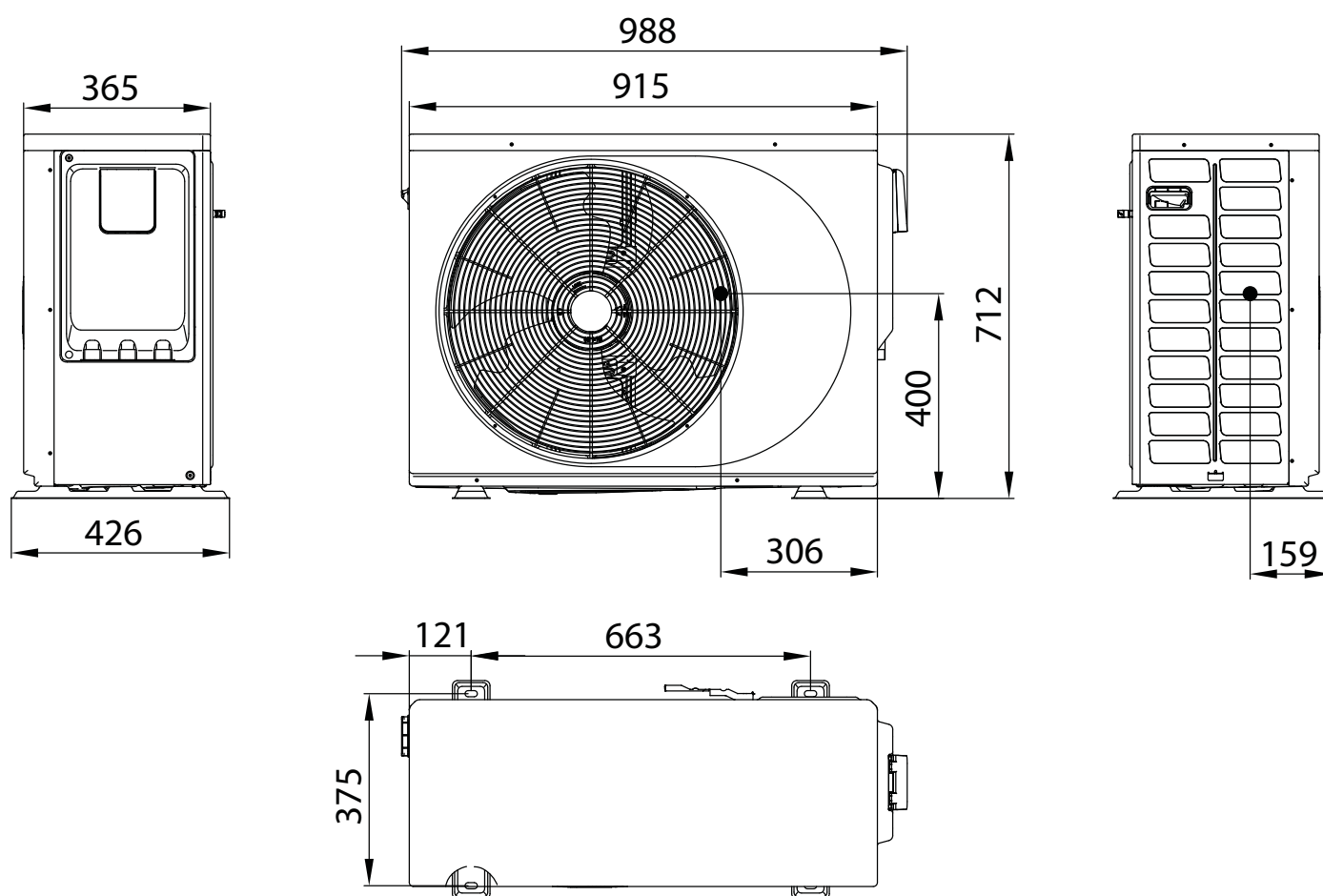
FLA: Full load amps.

# POMPE DI CALORE PER PISCINA

## SCHEMI DIMENSIONALI

### UNITÀ ESTERNA

MSC-70D2 N8-A  
MSC-90D2 N8-A  
MSC-120D2 N8-A  
MSC-160D2 N8-A  
MSC-200D2 N8-A



## CARATTERISTICHE

- Versione reversibile Riscaldamento - Raffreddamento
- Temperatura mandata acqua selezionabile fino a 65°
- Produzione acqua calda sanitaria
- Integrazione solare termico
- Comando a filo integrato con Smart Kit
- Controllo a due zone
- Dimensioni compatte



## FUNZIONALITÀ

### VERSIONE REVERSIBILE

M-Thermal Monoblock Power Series produce acqua calda per riscaldamento radiante o radiatori oppure per la produzione di acqua calda sanitaria mediante un serbatoio di accumulo dotato di scambiatore (Non Fornito da Midea). Il prodotto è anche in grado di operare in modalità raffreddamento per la climatizzazione estiva.

### COMANDO CABLATO CON SMART KIT

M-Thermal Monoblock Power Series è dotato di un comando a filo con Smart Kit integrato che permette il controllo del prodotto dall'applicazione MSmartHome.

Il comando è anche dotato di programmatore settimanale per la gestione del funzionamento, di sensore per la rilevazione della temperatura ambiente e di funzione di programmazione della disinfezione ACS.

### CERTIFICAZIONE SG READY

Le Unità M-Thermal Monoblock Power Series sono dotate di meccanismi di interfaccia per la connessione con Smart Grid: la gestione dei prodotti avviene in accordo alla fornitura elettrica in maniera semplice ed economica.

### TEMPERATURA MANDATA ACQUA REGOLABILE FINO A 65°

M-Thermal Monoblock Power Series permette di impostare la temperatura di mandata acqua per la funzione di riscaldamento fino a temperature di max. 65°C. Il sistema è in grado di operare sia con impianti a bassa entalpia che con impianti a media temperatura.

### CONTROLLO A DUE ZONE DI TEMPERATURA

M-Thermal Monoblock Power Series è in grado di controllare due zone di temperatura differenziata per gestire simultaneamente terminali che operano a temperature di diffusione differenti.

Al prodotto possono essere allacciati sistemi di controllo idraulico di varia tipologia come valvole a 3 vie, pompe di circolazione e valvole unidirezionali.

### COMANDO CABLATO CON PROTOCOLLO HOMEBUS

M-Thermal Monoblock Power Series utilizza per il cablaggio del comando un semplice conduttore bipolare. Il collegamento tra l'Unità e il comando è più semplice e a prova di errori di cablaggio.

### INTEGRAZIONE SOLARE TERMICO

M-Thermal Monoblock Power Series può controllare un sistema di pannelli solari termici per l'integrazione alla produzione di acqua calda sanitaria (Controllo pompa di circolazione e sensore temperatura acqua).

### CONTROLLO POMPA DI RICIRCOLO ACS

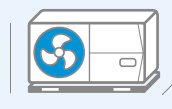
M-Thermal Monoblock Power Series è in grado di controllare una pompa di ricircolo per il circuito ACS.

È possibile impostare sul comando cablato fino ad un massimo di 12 programmazioni giornaliere per garantire sempre l'erogazione immediata ai punti di prelievo.

### PRODUZIONE ACS

Le Unità M-Thermal Monoblock Power Series possono operare la produzione di acqua calda sanitaria con l'impiego di un serbatoio e di un sensore di rilevazione temperatura opzionale.

### UNITÀ (LxPxA mm)



#### Macchina Bianca

**MHC-V5WD2N8-C**

1040x410x865

**MHC-V7WD2N8-C**

1040x410x865

**MHC-V9WD2N8-C**

1040x410x865

**MHC-V12WD2N8-C**

1040x410x865

**MHC-V14WD2N8-C**

1040x410x865

**MHC-V16WD2N8-C**

1040x410x865

**MHC-V12WD2RN8-C**

1040x410x865

**MHC-V14WD2RN8-C**

1040x410x865

**MHC-V16WD2RN8-C**

1040x410x865

#### Macchina Nera

**MHC-V5WD2N8-C2**

1040x410x865

**MHC-V7WD2N8-C2**

1040x410x865

**MHC-V9WD2N8-C2**

1040x410x865

**MHC-V12WD2N8-C2**

1040x410x865

**MHC-V14WD2N8-C2**

1040x410x865

**MHC-V16WD2N8-C2**

1040x410x865

**MHC-V12WD2RN8-C2**

1040x410x865

**MHC-V14WD2RN8-C2**

1040x410x865

**MHC-V16WD2RN8-C2**

1040x410x865

\*La classe energetica può variare a seconda dei modelli della serie. Consultare la tabella per informazioni più dettagliate.

# M-THERMAL MONOBLOCK POWER SERIES



Codice Unità Macchina Bianca			MHC-V5WD2N8-C	MHC-V7WD2N8-C	MHC-V9WD2N8-C	MHC-V12WD2N8-C	MHC-V14WD2N8-C	MHC-V16WD2N8-C	
EAN			8052705166316	8052705166323	8052705166330	8052705166347	8052705166354	8052705166361	
Codice Unità Macchina Nera			MHC-V5WD2N8-C2	MHC-V7WD2N8-C2	MHC-V9WD2N8-C2	MHC-V12WD2N8-C2	MHC-V14WD2N8-C2	MHC-V16WD2N8-C2	
EAN			6950746193532	6950746193549	6950746193556	6950746193563	6950746193570	6950746193587	
<b>Alimentazione elettrica</b>			F-V-Hz	Monofase 220-240V 50Hz					
<b>Prestazioni</b>	Prestazioni risc. a +7°C TE 85% UR e TMA+35°C Δ 5	Capacità	W	6500	8400	10000	12200	14100	16000
		P. elettrica	W	1226	1663	2128	2490	3000	3556
		COP	W/W	5.30	5.05	4.70	4.90	4.70	4.50
	Prestazioni risc. a +7°C TE 85% UR e TMA+45°C Δ 5	Capacità	W	6600	8500	10200	12500	14500	16200
		P. Elettrica	W	1650	2237	2795	3378	4085	4696
		COP	W/W	4.00	3.80	3.65	3.70	3.55	3.45
	Prestazioni risc. a +7°C TE 85% UR e TMA+55°C Δ 7	Capacità	W	6300	8200	9400	12000	14000	16000
		P. Elettrica	W	1969	2603	3032	4000	4746	5614
		COP	W/W	3.20	3.15	3.10	3.00	2.95	2.85
	Prestazioni raff. a +35°C TE TMA+18°C Δ 5	Capacità	W	6500	8300	1000	12200	13900	15400
		P. Elettrica	W	1275	1771	2326	2652	3159	3667
		EER	W/W	5.10	4.85	4.30	4.60	4.40	4.20
Prestazioni raff. a +35°C TE TMA+7°C Δ 5	Capacità	W	5500	7400	9000	11600	13400	14000	
	P. Elettrica	W	1692	2349	3103	3742	4573	4828	
	EER	W/W	3.25	3.15	2.90	3.10	2.93	2.90	
<b>Eff. energ. stagionale</b>	TMA +35°C	Classe	A+++	A+++	A+++	A+++	A+++	A+++	
	TMA +55°C		A++	A++	A++	A++	A++	A++	
<b>Fluido Refrigerante</b>	Tipologia		R32	R32	R32	R32	R32	R32	
	Quantità	Kg		1.25			1.80		
	Emissioni equivalenti CO <sub>2</sub>	F-V-Hz		0.844			1.215		
<b>Dati acustici</b>	GWP		675	675	675	675	675	675	
	Potenza sonora		60	63	65	70	72	72	
<b>Dimensioni</b>	Unità (LxAxP)	mm	1040x865x410						
	Imballo (LxAxP)	mm	1190x970x560						
	Peso netto/lordo	Kg	87-103		106-122				
<b>Intervallo operativo</b>	Raffreddamento	°C	Da -5 a +43						
	Riscaldamento	°C	Da -25 a +35						
	Produzione ACS	°C	Da -25 a +43						
<b>Dati idraulici</b>	Scambiatore di calore	Tipologia	A piastre						
	Prevalenza pompa circolazione	m	9	9	9	9	9	9	
	Connessioni idrauliche	mm	25.4 F	32 F	32 F	32 F	32 F	32 F	
<b>Temperature selezionabili</b>	Raffreddamento	°C	Da +5 a +25						
	Riscaldamento	°C	Da +25 a +65						
	Produzione ACS	°C	Da +30 a +60						

Codice Unità Macchina Bianca			MHC-V12WD2RN8-C	MHC-V14WD2RN8-C	MHC-V16WD2RN8-C	
EAN			8052705166378	8052705166385	8052705166392	
Codice Unità Macchina Nera			MHC-V12WD2RN8-C2	MHC-V14WD2RN8-C2	MHC-V16WD2RN8-C2	
EAN			6950746193594	6950746193600	6950746193617	
<b>Alimentazione elettrica</b>			F-V-Hz	Trifase 380-415V 50Hz		
<b>Prestazioni</b>	Prestazioni risc. a +7°C TE 85% UR e TMA+35°C Δ 5	Capacità	W	12200	14100	16000
		P. Elettrica	W	2490	3000	3556
		COP	W/W	4.90	4.70	4.50
	Prestazioni risc. a +7°C TE 85% UR e TMA+45°C Δ 5	Capacità	W	12500	14500	16200
		P. Elettrica	W	3378	4085	4696
		COP	W/W	3.70	3.55	3.45
	Prestazioni risc. a +7°C TE 85% UR e TMA+55°C Δ 7	Capacità	W	12000	14000	16000
		P. Elettrica	W	4000	4746	5614
		COP	W/W	3.00	2.95	2.85
	Prestazioni raff. a +35°C TE TMA+18°C Δ 5	Capacità	W	12200	13900	15400
		P. Elettrica	W	2652	3159	3667
		EER	W/W	4.60	4.40	4.20
Prestazioni raff. a +35°C TE TMA+7°C Δ 5	Capacità	W	11600	13400	14000	
	P. Elettrica	W	3742	4573	4828	
	EER	W/W	3.10	2.93	2.90	
<b>Eff. energ. stagionale</b>	TMA +35°C	Classe	A+++	A+++	A+++	
	TMA +55°C		A++	A++	A++	
<b>Fluido Refrigerante</b>	Tipologia		R32	R32	R32	
	Quantità	Kg		1.80		
	Emissioni equivalenti CO <sub>2</sub>	F-V-Hz		1.215		
<b>Dati acustici</b>	GWP		675	675	675	
	Potenza sonora		70	72	72	
<b>Dimensioni</b>	Unità (LxAxP)	mm	1040x865x410			
	Imballo (LxAxP)	mm	1190x970x560			
	Peso netto/lordo	Kg	120/136			
<b>Intervallo operativo</b>	Raffreddamento	°C	Da -5 a +43			
	Riscaldamento	°C	Da -25 a +35			
	Produzione ACS	°C	Da -25 a +43			
<b>Dati idraulici</b>	Scambiatore di calore	Tipologia	A piastre			
	Prevalenza pompa circolazione	m	9	9		
	Connessioni idrauliche	mm	32 F	32 F		
<b>Temperature selezionabili</b>	Raffreddamento	°C	Da +5 a +25			
	Riscaldamento	°C	Da +25 a +65			
	Produzione ACS	°C	Da +30 a +60			

I dati dichiarati sono relativi alle condizioni previste da EN 14511, EN 14825, EN 50564, EN 12102, Reg. EU 811/2013 e Reg. EU 813/2013.

I valori di EER e COP, utilizzabili esclusivamente per le finalità rivolte alla fruizione di detrazioni fiscali, sono riferite alle condizioni di cui alla PR EN 14511.

I dati acustici sono relativi alle condizioni previste da EN12102-1, rilevati a una temperatura esterna di 7°C BU, 85% U.R, Temperatura ritorno acqua 30°C, temperatura mandata acqua 35°C, Modalità Riscaldamento.

I dati sono suscettibili di variazione e modifica senza obbligo di preavviso.

La perdita di refrigerante contribuisce al cambiamento climatico. In caso di rilascio nell'atmosfera, i refrigeranti con un potenziale di riscaldamento globale (GWP) più basso contribuiscono in misura minore al riscaldamento globale rispetto a quelli con un GWP più elevato. Questo apparecchio contiene un fluido refrigerante con un GWP di 675. Se 1 kg di questo fluido refrigerante fosse rilasciato nell'atmosfera, quindi, l'impatto sul riscaldamento globale sarebbe 675 volte più elevato rispetto a 1 kg di CO<sub>2</sub>, per un periodo di 100 anni.

In nessun caso l'utente deve cercare di intervenire sul circuito refrigerante o di disassemblare il prodotto. In caso di necessità occorre sempre rivolgersi a personale qualificato e certificato ai fini delle normative vigenti.

## CARATTERISTICHE

- Versione reversibile Riscaldamento - Raffreddamento
- Temperatura mandata acqua selezionabile fino a 60°
- Produzione acqua calda sanitaria
- Integrazione solare termico
- Comando a filo integrato con Smart Kit
- Controllo a due zone



## FUNZIONALITÀ

### VERSIONE REVERSIBILE

M-Thermal Monoblock Arctic Series produce acqua calda per riscaldamento radiante o radiatori oppure per la produzione di acqua calda sanitaria mediante un serbatoio di accumulo dotato di scambiatore (Non Fornito da Midea).

Il prodotto è anche in grado di operare in modalità raffreddamento per la climatizzazione estiva.

### COMANDO CABLATO CON SMART KIT

M-Thermal Monoblock Arctic Series è dotato di un comando a filo con Smart Kit integrato che permette il controllo del prodotto dall'applicazione SmartHome.

Il comando è anche dotato di programmatore settimanale per la gestione del funzionamento, di sensore per la rilevazione della temperatura ambiente e di funzione di programmazione della disinfezione ACS.

### CONTROLLO A DUE ZONE DI TEMPERATURA

M-Thermal Monoblock Arctic Series è in grado di controllare due zone di temperatura differenziata per gestire simultaneamente terminali che operano a temperature di diffusione differenti.

Al prodotto possono essere allacciati sistemi di controllo idraulico di varia tipologia come valvole a 3 vie, pompe di circolazione e valvole unidirezionali.

### CERTIFICAZIONE SG READY

Le Unità M-Thermal Monoblock Arctic Series sono dotate di meccanismi di interfaccia per la connessione con Smart Grid: la gestione dei prodotti avviene in accordo alla fornitura elettrica in maniera semplice ed economica.

### TEMPERATURA MANDATA ACQUA REGOLABILE FINO A 60°

M-Thermal Monoblock Arctic Series permette di impostare la temperatura di mandata acqua per la funzione di riscaldamento fino a temperature di max. 60°C. Il sistema è in grado di operare sia con impianti a bassa entalpia che con impianti a media temperatura.

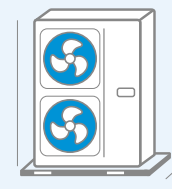
### INTEGRAZIONE SOLARE TERMICO

M-Thermal Monoblock Arctic Series può controllare un sistema di pannelli solari termici per l'integrazione alla produzione di acqua calda sanitaria (Controllo pompa di circolazione e sensore temperatura acqua).

### PRODUZIONE ACS

Le Unità M-Thermal Monoblock Arctic Series possono operare la produzione di acqua calda sanitaria con l'impiego di un serbatoio e di un sensore di rilevazione temperatura opzionale.

### UNITÀ (LxPxA mm)



**MHC-V18W/D2RN8**  
1129x440x1558

**MHC-V22W/D2RN8**  
1129x440x1558

**MHC-V26W/D2RN8**  
1129x440x1558

**MHC-V30W/D2RN8**  
1129x440x1558

\*La classe energetica può variare a seconda dei modelli della serie. Consultare la tabella per informazioni più dettagliate.

# M-THERMAL MONOBLOCK ARCTIC SERIES



Codice Unità			MHC-V18W/D2R8	MHC-V22W/D2R8	MHC-V26W/D2R8	MHC-V30W/D2R8	
EAN			8052705164978	8052705164985	8052705164992	8052705165005	
<b>Alimentazione elettrica</b>			F-V-Hz Trifase 380-415V 50Hz				
<b>Prestazioni</b>	Prestazioni risc. a +7°C TE 85% UR e TMA+35°C Δ 5	Capacità	kW	18.0	22.0	26.0	30.10
		P. elettrica	kW	3.83	5.00	6.37	7.70
		COP	W/W	4.70	4.40	4.08	3.91
	Prestazioni risc. a +7°C TE 85% UR e TMA+45°C Δ 5	Capacità	kW	18.0	22.0	26.0	30.0
		P. Elettrica	kW	5.14	6.47	8.39	10.35
		COP	W/W	3.50	3.40	3.10	2.90
	Prestazioni risc. a +7°C TE 85% UR e TMA+55°C Δ 7	Capacità	kW	18.0	22.0	26.0	30.0
		P. Elettrica	kW	6.55	8.30	10.61	13.04
		COP	W/W	2.75	2.65	2.45	2.30
	Prestazioni raff. a +35°C TE TMA+18°C Δ 5	Capacità	kW	18.5	23.0	27.0	31.0
		P. Elettrica	kW	3.90	5.00	6.28	7.75
		COP	W/W	4.75	4.60	4.30	4.00
Prestazioni raff. a +35°C TE TMA+7°C Δ 5	Capacità	kW	17.0	21.0	26.0	29.5	
	P. Elettrica	kW	5.57	7.12	9.63	11.57	
	EER	W/W	3.05	2.95	2.70	2.55	
<b>Eff. energ. stagionale</b>	TMA +35°C	Classe	A+++	A+++	A+++	A+++	
	TMA +55°C		A++	A++	A++	A++	
<b>Fluido Refrigerante</b>	Tipologia		R32	R32	R32	R32	
	Quantità	Kg	5.00	5.00	5.00	5.00	
	Emissioni equivalenti CO <sub>2</sub>	F-V-Hz	3.375	3.375	3.375	3.375	
	GWP		675	675	675	675	
<b>Dati acustici</b>	Potenza sonora						
<b>Dimensioni</b>	Unità (LxAxP)	mm	1129x1558x440				
	Imballo (LxAxP)	mm	1220x1735x565				
	Peso netto/lordo	Kg	177/206				
<b>Intervallo operativo</b>	Raffreddamento	°C	-5 / +46				
	Riscaldamento	°C	Da -25 a +35				
	Produzione ACS	°C	Da -25 a +43				
<b>Dati idraulici</b>	Scambiatore di calore	Tipologia	A piastre				
	Prevalenza pompa circolazione	m	12	12	12	12	
	Connessioni idrauliche	mm	32 F	32 F	32 F	32 F	
<b>Temperature selezionabili</b>	Raffreddamento	°C	Da +5 a +25				
	Riscaldamento	°C	Da +25 a +60				
	Produzione ACS	°C	Da +30 a +60				

I dati dichiarati sono relativi alle condizioni previste da EN 14511, EN 14825, EN 50564, EN 12102, Reg. EU 811/2013 e Reg. EU 813/2013.

I valori di EER e COP, utilizzabili esclusivamente per le finalità rivolte alla fruizione di detrazioni fiscali, sono riferite alle condizioni di cui alla PR EN 14511.

I dati acustici sono relativi alle condizioni previste da EN12102-1, rilevati a una temperatura esterna di 7°C BU, 85% U.R, Temperatura ritorno acqua 30°C, temperatura mandata acqua 35°C, Modalità Riscaldamento.

I dati sono suscettibili di variazione e modifica senza obbligo di preavviso.

La perdita di refrigerante contribuisce al cambiamento climatico. In caso di rilascio nell'atmosfera, i refrigeranti con un potenziale di riscaldamento globale (GWP) più basso contribuiscono in misura minore al riscaldamento globale rispetto a quelli con un GWP più elevato. Questo apparecchio contiene un fluido refrigerante con un GWP di 675. Se 1 kg di questo fluido refrigerante fosse rilasciato nell'atmosfera, quindi, l'impatto sul riscaldamento globale sarebbe 675 volte più elevato rispetto a 1 kg di CO<sub>2</sub>, per un periodo di 100 anni.

In nessun caso l'utente deve cercare di intervenire sul circuito refrigerante o di disassemblare il prodotto. In caso di necessità occorre sempre rivolgersi a personale qualificato e certificato ai fini delle normative vigenti.

## CARATTERISTICHE

- Refrigerante R32 ecologico (GWP 675)
- Temperatura mandata acqua selezionabile fino a 65°
- Efficienza energetica fino a A+++ con temperatura dell'acqua a 35°C
- Temperature ambiente fino a -25°C
- App SmartHome
- Lunghezza massima del tubo refrigerante di 30 m
- Acqua calda sanitaria



## FUNZIONALITÀ

### SPLIT DESIGN

Il circuito di refrigerazione è suddiviso tra l'unità esterna e quella interna, mentre il circuito idraulico si completa all'interno dell'unità interna. Il design compatto di entrambe le unità richiede meno spazio per l'installazione, garantendo maggiore versatilità. L'unità interna, con il suo design moderno e sottile, si integra perfettamente in qualsiasi ambiente. Inoltre, è compatibile con diverse opzioni, come il modulo idraulico e il modulo idraulico con serbatoio d'acqua, per adattarsi a svariate esigenze.

### MANUTENZIONE SEMPLICE

La scatola di controllo elettronico orientabile facilita l'accesso ai componenti idronici chiave, mentre il sistema Flow-Ease semplifica l'installazione e gli interventi di manutenzione delle tubazioni dell'acqua.

### CURVE CLIMATICHE

Regolano automaticamente la temperatura dell'acqua in base a quella esterna, in tre modalità (Standard, Personalizzata ed ECO), 32 curve climatiche e opzioni personalizzabili.

### SMART GRID

La pompa di calore regola la modalità di funzionamento in base ai diversi segnali della rete elettrica per ottimizzare il risparmio energetico: quando il prezzo dell'elettricità è basso o addirittura gratuito, la pompa di calore dà priorità alla produzione di acqua calda sanitaria (DHW); quando il prezzo dell'elettricità è elevato, le funzioni relative all'acqua calda vengono limitate; quando il prezzo è normale, la pompa di calore funziona in base alle esigenze dell'utente.



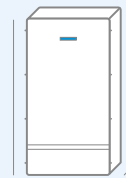
### UNITÀ ESTERNA (LxPxA mm)



**MHA-V6WD2N8-C**  
1008x712x426

**MHA-V8WD2N8-C**  
**MHA-V10WD2N8-C**  
**MHA-V12WD2N8-C**  
**MHA-V14WD2N8-C**  
**MHA-V16WDN8-C**  
**MHA-V12WD2RN8-C**  
**MHA-V14WD2RN8-C**  
**MHA-V16WD2RN8-C**  
1118x865x523

### UNITÀ INTERNA (LxPxA mm)



**HB-A60CGN8-C**  
**HB-A100CGN8-C**  
**HB-A160CGN8-C**  
420x790x270

**HBT-A60190CD30GN8-C**  
**HBT-A100190CD30GN8-C**  
600x1683x600

**HBT-A100240CD30GN8-C**  
**HBT-A160240CD30GN8-C**  
600x1943x600

\*La classe energetica può variare a seconda dei modelli della serie. Consultare la tabella per informazioni più dettagliate.



# M-THERMAL SPLIT POWER SERIES



Codice Unità Esterna			MHA-V6WD2N8-C	MHA-V8WD2N8-C	MHA-V10WD2N8-C	MHA-V12WD2N8-C
EAN			8052705169249	8052705169256	8052705169263	8052705169270
Codice Unità Interna			HB-A60CGN8-C	HB-A100CGN8-C	HB-A100CGN8-C	HB-A160CGN8-C
EAN			6950746193938	8052705169348	8052705169348	8052705169355
Riscaldamento	Capacità	kW	5.80	7.80	9.10	12.10
	Ingresso nominale	kW	1.23	1.63	2.00	2.52
	COP		4.70	4.80	4.55	4.80
Raffreddamento	Capacità	kW	5.60	7.70	9.10	12.10
	Ingresso nominale	kW	1.35	1.81	2.36	3.10
	EER		4.15	4.25	3.85	3.90
Classe di efficienza energetica stagionale del riscaldamento d'ambiente	Uscita acqua a 35°C	Classe	A+++			
	Uscita acqua a 55°C	Classe	A++			
Refrigerante	Tipo (GWP)		R32			
Temperatura ambiente allineare	Raffreddamento	°C	-5~43			
	Riscaldamento	°C	-25~35			
	DHW	°C	-25~43			
Temperatura dell'acqua intervallo di impostazione	Raffreddamento	°C	5~25			
	Riscaldamento	°C	25~65			
	DHW	°C	20~60			
<b>UNITÀ ESTERNA</b>						
Alimentazione elettrica	V/Ph/Hz		220-240/1/50	220-240/1/50	220-240/1/50	220-240/1/50
Compressore	Tipo		DC inverter Twin rotary			
Motore della ventola	Tipo		DC inverter			
Livello di potenza sonora dell'erp	dB(A)		61	63	65	69
Dimensioni dell'unità (LxAxP)	mm		1008x712x426	1118x865x523	1118x865x523	1118x865x523
Dimensioni imballo (LxAxP)	mm		1065x810x485	1190x970x560	1190x970x560	1190x970x560
<b>UNITÀ INTERNA</b>						
Alimentazione elettrica	V/Ph/Hz		220-240/1/50	220-240/1/50	220-240/1/50	220-240/1/50
Scambiatore di calore lato acqua	Tipo		Plate			
Pompa dell'acqua	Tipo		DC inverter			
	Testa	m	9			
Dimensioni dell'unità (LxAxP)	mm		420x790x270			
Dimensioni imballo (LxAxP)	mm		525x1050x360			

La tabella prosegue nella pagina successiva →

I dati dichiarati sono relativi alle condizioni previste da EN 14511, EN 14825, EN 50564, EN 12102, Reg. EU 811/2013 e Reg. EU 813/2013.

I valori di EER e COP, utilizzabili esclusivamente per le finalità rivolte alla fruizione di detrazioni fiscali, sono riferite alle condizioni di cui alla PR EN 14511.

I dati acustici sono relativi alle condizioni previste da EN12102-1, rilevati a una temperatura esterna di 7°C BU, 85% U.R, Temperatura ritorno acqua 30°C, temperatura mandata acqua 35°C, Modalità Riscaldamento.

I dati sono suscettibili di variazione e modifica senza obbligo di preavviso.

La perdita di refrigerante contribuisce al cambiamento climatico. In caso di rilascio nell'atmosfera, i refrigeranti con un potenziale di riscaldamento globale (GWP) più basso contribuiscono in misura minore al riscaldamento globale rispetto a quelli con un GWP più elevato. Questo apparecchio contiene un fluido refrigerante con un GWP di 675. Se 1 kg di questo fluido refrigerante fosse rilasciato nell'atmosfera, quindi, l'impatto sul riscaldamento globale sarebbe 675 volte più elevato rispetto a 1 kg di CO<sub>2</sub>, per un periodo di 100 anni.

In nessun caso l'utente deve cercare di intervenire sul circuito refrigerante o di disassemblare il prodotto. In caso di necessità occorre sempre rivolgersi a personale qualificato e certificato ai fini delle normative vigenti.

# M-THERMAL SPLIT POWER SERIES

NOVITÀ



Codice Unità Esterna			MHA-V14WD2N8-C	MHA-V16WDN8-C	MHA-V12WD2RN8-C	MHA-V14WD2RN8-C	MHA-V16WD2RN8-C
EAN			8052705169287	8052705169294	8052705169300	8052705169317	8052705169324
Codice Unità Interna			HB-A160CGN8-C	HB-A160CGN8-C	HB-A160CGN8-C	HB-A160CGN8-C	HB-A160CGN8-C
EAN			8052705169355	8052705169355	8052705169355	8052705169355	8052705169355
Riscaldamento	Capacità	kW	14.00	15.20	12.10	14.00	15.20
	Ingresso nominale	kW	3.04	3.38	2.52	3.04	3.38
	COP		4.60	4.50	4.80	4.60	4.50
Raffreddamento	Capacità	kW	13.30	14.20	12.10	13.30	14.20
	Ingresso nominale	kW	3.50	3.93	3.10	3.50	3.93
	EER		3.80	3.61	3.90	3.80	3.61
Classe di efficienza energetica stagionale del riscaldamento d'ambiente	Uscita acqua a 35°C	Classe	A+++			A+++	
	Uscita acqua a 55°C	Classe	A++			A++	
Refrigerante	Tipo (GWP)		R32			R32	
Temperatura ambiente allineare	Raffreddamento	°C	-5~43			-5~43	
	Riscaldamento	°C	-25~35			-25~35	
	DHW	°C	-25~43			-25~43	
Temperatura dell'acqua intervallo di impostazione	Raffreddamento	°C	5~25			5~25	
	Riscaldamento	°C	25~65			25~65	
	DHW	°C	20~60			20~60	
<b>UNITÀ ESTERNA</b>							
Alimentazione elettrica	V/Ph/Hz		220-240/1/50	220-240/1/50	380-415/3/50	380-415/3/50	380-415/3/50
Compressore	Tipo		DC inverter Twin rotary			DC inverter Twin rotary	
Motore della ventola	Tipo		DC inverter			DC inverter	
Livello di potenza sonora dell'erp	dB(A)		71	71	69	71	71
Dimensioni dell'unità (LxAxP)	mm		1118x865x523			1118x865x523	
Dimensioni imballo (LxAxP)	mm		1190x970x560			1190x970x560	
<b>UNITÀ INTERNA</b>							
Alimentazione elettrica	V/Ph/Hz		220-240/1/50	220-240/1/50	220-240/1/50	220-240/1/50	220-240/1/50
Scambiatore di calore lato acqua	Tipo		Plate			Plate	
Pompa dell'acqua	Tipo		DC inverter			DC inverter	
	Testa	m	9			9	
Dimensioni dell'unità (LxAxP)	mm		420x790x270			420x790x270	
Dimensioni imballo (LxAxP)	mm		525x1050x360			525x1050x360	

I dati dichiarati sono relativi alle condizioni previste da EN 14511, EN 14825, EN 50564, EN 12102, Reg. EU 811/2013 e Reg. EU 813/2013.

I valori di EER e COP, utilizzabili esclusivamente per le finalità rivolte alla fruizione di detrazioni fiscali, sono riferite alle condizioni di cui alla PR EN 14511.

I dati acustici sono relativi alle condizioni previste da EN12102-1, rilevati a una temperatura esterna di 7°C BU, 85% U.R., Temperatura ritorno acqua 30°C, temperatura mandata acqua 35°C, Modalità Riscaldamento.

I dati sono suscettibili di variazione e modifica senza obbligo di preavviso.

La perdita di refrigerante contribuisce al cambiamento climatico. In caso di rilascio nell'atmosfera, i refrigeranti con un potenziale di riscaldamento globale (GWP) più basso contribuiscono in misura minore al riscaldamento globale rispetto a quelli con un GWP più elevato. Questo apparecchio contiene un fluido refrigerante con un GWP di 675. Se 1 kg di questo fluido refrigerante fosse rilasciato nell'atmosfera, quindi, l'impatto sul riscaldamento globale sarebbe 675 volte più elevato rispetto a 1 kg di CO<sub>2</sub>, per un periodo di 100 anni.

In nessun caso l'utente deve cercare di intervenire sul circuito refrigerante o di disassemblare il prodotto. In caso di necessità occorre sempre rivolgersi a personale qualificato e certificato ai fini delle normative vigenti.

# M-THERMAL SPLIT POWER SERIES



Codice Unità Esterna			MHA-V6WD2N8-C	MHA-V8WD2N8-C	MHA-V10WD2N8-C
EAN			8052705169249	8052705169256	8052705169263
Codice Unità Interna			HBT-A60190CD30GN8-C	HBT-A100190CD30GN8-C	HBT-A100190CD30GN8-C
EAN			6950746193969	8052705169379	8052705169379
Riscaldamento	Capacità	kW	5.80	7.80	9.10
	Ingresso nominale	kW	1.23	1.63	2.00
	COP		4.70	4.80	4.55
Raffreddamento	Capacità	kW	5.60	7.70	9.10
	Ingresso nominale	kW	1.35	1.81	2.36
	EER		4.15	4.25	3.85
Classe di efficienza energetica stagionale del riscaldamento d'ambiente	Uscita acqua a 35°C	Classe	A+++		
	Uscita acqua a 55°C	Classe	A++		
Classe di efficienza energetica per il riscaldamento dell'acqua calda sanitaria	Profilo di maschiatura secondo	Classe	L	L	L
	Clima medio	Classe	A	A+	
	Clima caldo	Classe	A+		
	Clima freddo	Classe	A		
Refrigerante	Tipologia (GWP)	R32			
Intervallo di temperatura ambiente	Raffreddamento	°C	-5~43		
	Riscaldamento	°C	-25~35		
	DHW	°C	-25~43		
Intervallo di impostazione della temperatura dell'acqua	Raffreddamento	°C	5~25		
	Riscaldamento	°C	25~65		
	DHW	°C	20~60		
Unità Esterna			MHA-V6WD2N8-C	MHA-V8WD2N8-C	MHA-V10WD2N8-C
EAN			8052705169249	8052705169256	8052705169263
Alimentazione elettrica	V/Ph/Hz	220-240/1/50			
Compressore	Tipo	Inverter DC Twin Rotary			
Motore Ventola	Tipo	DC inverter			
Livello di potenza sonora Erp	dB(A)	61	63	65	
Dimensioni dell'unità (LxAxP)	mm	1008x712x426	1118x865x523	1118x865x523	
Dimensioni dell'imballaggio (LxAxP)	mm	1065x810x485	1190x970x560	1190x970x560	
Unità Interna			HBT-A60190CD30GN8-C	HBT-A100190CD30GN8-C	HBT-A100190CD30GN8-C
EAN			6950746193969	8052705169379	8052705169379
Alimentazione elettrica	V/Ph/Hz	220-240/1/50			
Scambiatore di calore lato acqua	Tipo	Plate			
Pompa dell'acqua	Tipologia	DC inverter			
	Testa	m	9		
Riscaldatore di riserva interno	Capacità	kW	3	3	3
	Alimentazione elettrica	V/Ph/Hz	230/1/50	230/1/50	230/1/50
Serbatoio integrato	Volume	L	190	190	190
	Materiale		SUS316	SUS316	SUS316
Dimensioni dell'unità (LxAxP)	mm	600x1683x600	600x1683x600	600x1683x600	
Dimensioni dell'imballaggio (LxAxP)	mm	730x1920x730	730x1920x730	730x1920x730	

I dati dichiarati sono relativi alle condizioni previste da EN 14511, EN 14825, EN 50564, EN 12102, Reg. EU 811/2013 e Reg. EU 813/2013.

I valori di EER e COP, utilizzabili esclusivamente per le finalità rivolte alla fruizione di detrazioni fiscali, sono riferite alle condizioni di cui alla PR EN 14511.

I dati acustici sono relativi alle condizioni previste da EN12102-1, rilevati a una temperatura esterna di 7°C BU, 85% U.R, Temperatura ritorno acqua 30°C, temperatura mandata acqua 35°C, Modalità Riscaldamento.

I dati sono suscettibili di variazione e modifica senza obbligo di preavviso.

La perdita di refrigerante contribuisce al cambiamento climatico. In caso di rilascio nell'atmosfera, i refrigeranti con un potenziale di riscaldamento globale (GWP) più basso contribuiscono in misura minore al riscaldamento globale rispetto a quelli con un GWP più elevato. Questo apparecchio contiene un fluido refrigerante con un GWP di 675. Se 1 kg di questo fluido refrigerante fosse rilasciato nell'atmosfera, quindi, l'impatto sul riscaldamento globale sarebbe 675 volte più elevato rispetto a 1 kg di CO<sub>2</sub>, per un periodo di 100 anni.

In nessun caso l'utente deve cercare di intervenire sul circuito refrigerante o di disassemblare il prodotto. In caso di necessità occorre sempre rivolgersi a personale qualificato e certificato ai fini delle normative vigenti.

# M-THERMAL SPLIT POWER SERIES

NOVITÀ



Codice Unità Esterna			MHA-V8WD2N8-C	MHA-V10WD2N8-C	MHA-V12WD2N8-C	MHA-V14WD2N8-C	MHA-V16WDN8-C
EAN			8052705169256	8052705169263	8052705169270	8052705169287	8052705169294
Codice Unità Interna			HBT-A100240 CD30GN8-C	HBT-A100240 CD30GN8-C	HBT-A160240 CD30GN8-C	HBT-A160240 CD30GN8-C	HBT-A160240 CD30GN8-C
EAN			6950746193518	6950746193518	6950746193525	6950746193525	6950746193525
<b>Riscaldamento</b>	Capacità	kW	7.80	9.10	12.10	14.00	15.20
	Ingresso nominale	kW	1.63	2.00	2.52	3.04	3.38
	COP		4.80	4.55	4.80	4.60	4.50
<b>Raffreddamento</b>	Capacità	kW	7.70	9.10	12.10	13.30	14.20
	Ingresso nominale	kW	1.81	2.36	3.10	3.50	3.93
	EER		4.25	3.85	3.90	3.80	3.61
<b>Classe di efficienza energetica stagionale del riscaldamento d'ambiente</b>	Uscita acqua a 35°C	Classe	A+++				
	Uscita acqua a 55°C	Classe	A++				
<b>Classe di efficienza energetica per il riscaldamento dell'acqua calda sanitaria</b>	Profilo di mascheratura secondo	Classe	L	XL	XL	XL	XL
	Clima medio	Classe	A+		A		
	Clima caldo	Classe	A+				
	Clima freddo	Classe	A				
<b>Refrigerante</b>	Tipologia (GWP)		R32				
<b>Intervallo di temperatura ambiente</b>	Raffreddamento	°C	-5~43				
	Riscaldamento	°C	-25~35				
	DHW	°C	-25~43				
<b>Intervallo di impostazione della temperatura dell'acqua</b>	Raffreddamento	°C	5~25				
	Riscaldamento	°C	25~65				
	DHW	°C	20~60				
Unità Esterna			MHA-V8WD2N8-C	MHA-V10WD2N8-C	MHA-V12WD2N8-C	MHA-V14WD2N8-C	MHA-V16WDN8-C
EAN			8052705169256	8052705169263	8052705169270	8052705169287	8052705169294
<b>Alimentazione elettrica</b>	V/Ph/Hz		220-240/1/50	220-240/1/50	220-240/1/50	220-240/1/50	220-240/1/50
<b>Compressore</b>	Tipo		Inverter DC Twin Rotary				
<b>Motore Ventola</b>	Tipo		DC inverter				
<b>Livello di potenza sonora Erp</b>	dB(A)		63	65	69	71	71
<b>Dimensioni dell'unità (LxAxP)</b>	mm		1118x865x523	1118x865x523	1118x865x523	1118x865x523	1118x865x523
<b>Dimensioni dell'imballaggio (LxAxP)</b>	mm		1190x970x560	1190x970x560	1190x970x560	1190x970x560	1190x970x560
Unità Interna			HBT- A100240CD30GN8-C	HBT- A100240CD30GN8-C	HBT- A160240CD30GN8-C	HBT- A160240CD30GN8-C	HBT- A160240CD30GN8-C
EAN			6950746193518	6950746193518	6950746193525	6950746193525	6950746193525
<b>Alimentazione elettrica</b>	V/Ph/Hz		220-240/1/50	220-240/1/50	220-240/1/50	220-240/1/50	220-240/1/50
<b>Scambiatore di calore lato acqua</b>	Tipo		Plate				
<b>Pompa dell'acqua</b>	<b>Tipologia</b>		DC inverter				
	<b>Testa</b>	m	9				
<b>Riscaldatore di riserva interno</b>	<b>Capacità</b>	kW	3	3	3	3	3
	<b>Alimentazione elettrica</b>	V/Ph/Hz	230/1/50	230/1/50	230/1/50	230/1/50	230/1/50
<b>Serbatoio integrato</b>	<b>Volume</b>	L	240	240	240	240	240
	<b>Materiale</b>		SUS316	SUS316	SUS316	SUS316	SUS316
<b>Dimensioni dell'unità (LxAxP)</b>	mm		600x1943x600	600x1943x600	600x1943x600	600x1943x600	600x1943x600
<b>Dimensioni dell'imballaggio (LxAxP)</b>	mm		730x2180x730	730x2180x730	730x2180x730	730x2180x730	730x2180x730

I dati dichiarati sono relativi alle condizioni previste da EN 14511, EN 14825, EN 50564, EN 12102, Reg. EU 811/2013 e Reg. EU 813/2013.

I valori di EER e COP, utilizzabili esclusivamente per le finalità rivolte alla fruizione di detrazioni fiscali, sono riferite alle condizioni di cui alla PR EN 14511.

I dati acustici sono relativi alle condizioni previste da EN12102-1, rilevati a una temperatura esterna di 7°C BU, 85% U.R., Temperatura ritorno acqua 30°C, temperatura mandata acqua 35°C, Modalità Riscaldamento.

I dati sono suscettibili di variazione e modifica senza obbligo di preavviso.

La perdita di refrigerante contribuisce al cambiamento climatico. In caso di rilascio nell'atmosfera, i refrigeranti con un potenziale di riscaldamento globale (GWP) più basso contribuiscono in misura minore al riscaldamento globale rispetto a quelli con un GWP più elevato. Questo apparecchio contiene un fluido refrigerante con un GWP di 675. Se 1 kg di questo fluido refrigerante fosse rilasciato nell'atmosfera, quindi, l'impatto sul riscaldamento globale sarebbe 675 volte più elevato rispetto a 1 kg di CO<sub>2</sub>, per un periodo di 100 anni.

In nessun caso l'utente deve cercare di intervenire sul circuito refrigerante o di disassemblare il prodotto. In caso di necessità occorre sempre rivolgersi a personale qualificato e certificato ai fini delle normative vigenti.

# M-THERMAL SPLIT POWER SERIES

NOVITÀ



Codice Unità Esterna			MHA-V12WD2RN8-C	MHA-V14WD2RN8-C	MHA-V16WD2RN8-C
EAN			8052705169300	8052705169317	8052705169324
Codice Unità Interna			HBT-A160240CD30GN8-C	HBT-A160240CD30GN8-C	HBT-A160240CD30GN8-C
EAN			6950746193525	6950746193525	6950746193525
<b>Riscaldamento</b>	Capacità	kW	12.10	14.00	15.20
	Ingresso nominale	kW	2.52	3.04	3.38
	COP		4.80	4.60	4.50
<b>Raffreddamento</b>	Capacità	kW	12.10	13.30	14.20
	Ingresso nominale	kW	3.10	3.50	3.93
	EER		3.90	3.80	3.61
<b>Classe di efficienza energetica stagionale del riscaldamento d'ambiente</b>	Uscita acqua a 35°C	Classe	A+++		
	Uscita acqua a 55°C	Classe	A++		
<b>Classe di efficienza energetica per il riscaldamento dell'acqua calda sanitaria</b>	Profilo di maschiatura secondo	Classe	XL	XL	XL
	Clima medio	Classe	A		
	Clima caldo	Classe	A+		
	Clima freddo	Classe	A		
<b>Refrigerante</b>	Tipologia (GWP)		R32		
<b>Intervallo di temperatura ambiente</b>	Raffreddamento	°C	-5~43		
	Riscaldamento	°C	-25~35		
	DHW	°C	-25~43		
<b>Intervallo di impostazione della temperatura dell'acqua</b>	Raffreddamento	°C	5~25		
	Riscaldamento	°C	25~65		
	DHW	°C	20~60		
Unità Esterna			MHA-V12WD2RN8-C	MHA-V14WD2RN8-C	MHA-V16WD2RN8-C
EAN			8052705169300	8052705169317	8052705169324
<b>Alimentazione elettrica</b>	V/Ph/Hz		380-415/3/50	380-415/3/50	380-415/3/50
<b>Compressore</b>	Tipo		Inverter DC Twin Rotary		
<b>Motore Ventola</b>	Tipo		DC inverter		
<b>Livello di potenza sonora Erp</b>	dB(A)		69	71	71
<b>Dimensioni dell'unità (LxAxP)</b>	mm		1118x865x523	1118x865x523	1118x865x523
<b>Dimensioni dell'imballaggio (LxAxP)</b>	mm		1190x970x560	1190x970x560	1190x970x560
Unità Interna			HBT-A160240CD30GN8-C	HBT-A160240CD30GN8-C	HBT-A160240CD30GN8-C
EAN			6950746193525	6950746193525	6950746193525
<b>Alimentazione elettrica</b>	V/Ph/Hz		220-240/1/50	220-240/1/50	220-240/1/50
<b>Scambiatore di calore lato acqua</b>	Tipo		Plate		
<b>Pompa dell'acqua</b>	<b>Tipologia</b>		DC inverter		
	<b>Testa</b>	m	9		
<b>Riscaldatore di riserva interno</b>	<b>Capacità</b>	kW	3	3	3
	<b>Alimentazione elettrica</b>	V/Ph/Hz	230/1/50	230/1/50	230/1/50
<b>Serbatoio integrato</b>	<b>Volume</b>	L	240	240	240
	<b>Materiale</b>		SUS316	SUS316	SUS316
<b>Dimensioni dell'unità (LxAxP)</b>	mm		600x1943x600	600x1943x600	600x1943x600
<b>Dimensioni dell'imballaggio (LxAxP)</b>	mm		730x2180x730	730x2180x730	730x2180x730

POMPE DI CALORE ARIA-ACQUA

I dati dichiarati sono relativi alle condizioni previste da EN 14511, EN 14825, EN 50564, EN 12102, Reg. EU 811/2013 e Reg. EU 813/2013.

I valori di EER e COP, utilizzabili esclusivamente per le finalità rivolte alla fruizione di detrazioni fiscali, sono riferite alle condizioni di cui alla PR EN 14511.

I dati acustici sono relativi alle condizioni previste da EN12102-1, rilevati a una temperatura esterna di 7°C BU, 85% U.R, Temperatura ritorno acqua 30°C, temperatura mandata acqua 35°C, Modalità Riscaldamento.

I dati sono suscettibili di variazione e modifica senza obbligo di preavviso.

La perdita di refrigerante contribuisce al cambiamento climatico. In caso di rilascio nell'atmosfera, i refrigeranti con un potenziale di riscaldamento globale (GWP) più basso contribuiscono in misura minore al riscaldamento globale rispetto a quelli con un GWP più elevato. Questo apparecchio contiene un fluido refrigerante con un GWP di 675. Se 1 kg di questo fluido refrigerante fosse rilasciato nell'atmosfera, quindi, l'impatto sul riscaldamento globale sarebbe 675 volte più elevato rispetto a 1 kg di CO<sub>2</sub>, per un periodo di 100 anni.

In nessun caso l'utente deve cercare di intervenire sul circuito refrigerante o di disassemblare il prodotto. In caso di necessità occorre sempre rivolgersi a personale qualificato e certificato ai fini delle normative vigenti.

## CARATTERISTICHE

- Versione reversibile Riscaldamento - Raffreddamento
- Temperatura mandata acqua selezionabile fino a 65°
- Produzione acqua calda sanitaria
- Integrazione solare termico
- Comando a filo integrato con Smart Kit
- Controllo a due zone
- Installazione flessibile
- Lunghezze (30 m) e differenze di altezza (20m) per il collegamento delle tubazioni del refrigerante.



## FUNZIONALITÀ

### VERSIONE REVERSIBILE

M-Thermal Split Arctic Series produce acqua calda per riscaldamento radiante o radiatori oppure per la produzione di acqua calda sanitaria mediante un serbatoio di accumulo dotato di scambiatore (Non Fornito da Midea). Il prodotto è anche in grado di operare in modalità raffreddamento per la climatizzazione estiva.

### COMANDO CABLATO CON SMART KIT

M-Thermal Split Arctic Series è dotato di un comando a filo con Smart Kit integrato che permette il controllo del prodotto dall'applicazione SmartHome.

Il comando è anche dotato di programmatore settimanale per la gestione del funzionamento, di sensore per la rilevazione della temperatura ambiente e di funzione di programmazione della disinfezione ACS.

### TEMPERATURA MANDATA ACQUA REGOLABILE FINO A 65°

M-Thermal Split Arctic Series permette di impostare la temperatura di mandata acqua per la funzione di riscaldamento fino a temperature di max. 65°C. Il sistema è in grado di operare sia con impianti a bassa entalpia che con impianti a media temperatura.

### VASCHETTA RACCOLTA CONDENSA INTEGRATA

M-Thermal Split Arctic Series è equipaggiata con una vaschetta di raccolta della condensa che permette di convogliare e drenare in un condotto di scarico il liquido di condensa eventualmente sviluppato dal modulo idraulico durante il funzionamento in modalità raffreddamento quando questo è installato in contesti non climatizzati.

### CONTROLLO A DUE ZONE DI TEMPERATURA

M-Thermal Split Arctic Series è in grado di controllare due zone di temperatura differenziata per gestire simultaneamente terminali che operano a temperature di diffusione differenti ai prodotti possono essere allacciati sistemi di controllo idraulico di varia tipologia come valvole a 3 vie, pompe di circolazione e valvole unidirezionali.

### CERTIFICAZIONE SG READY

Le Unità M-Thermal Split Arctic Series sono dotate di meccanismi di interfaccia per la connessione con Smart Grid: la gestione dei prodotti avviene in accordo alla fornitura elettrica in maniera semplice ed economica.

### INTEGRAZIONE SOLARE TERMICO

M-Thermal Split Arctic Series può controllare un sistema di pannelli solari termici per l'integrazione alla produzione di acqua calda sanitaria (Controllo pompa di circolazione e sensore temperatura acqua).

### CONTROLLO POMPA DI RICIRCOLO ACS

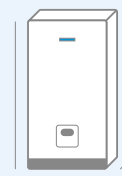
M-Thermal Split Arctic Series è in grado di controllare una pompa di ricircolo per il circuito ACS.

È possibile impostare sul comando cablato fino ad un massimo di 12 programmazioni giornaliere per garantire sempre l'erogazione immediata ai punti di prelievo.

### PRODUZIONE ACS

Le Unità M-Thermal Split Arctic Series possono operare la produzione di acqua calda sanitaria con l'impiego di un serbatoio e di un sensore di rilevazione temperatura opzionale.

#### UNITÀ INTERNA (LxPxA mm)

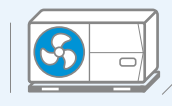


**HB-A60/CGN8-B**  
420x270x790

**HB-A100/CGN8-B**  
420x270x790

**HB-A160/CGN8-B**  
420x270x790

#### UNITÀ ESTERNA (LxPxA mm)



**MHA-V4W/D2N8-B**  
1008x426x712

**MHA-V6W/D2N8-B**  
1008x426x712

**MHA-V8W/D2N8-B**  
1118x523x865

**MHA-V10W/D2N8-B**  
1118x523x865

**MHA-V12W/D2N8-B**  
1118x523x865

**MHA-V14W/D2N8-B**  
1118x523x865

**MHA-V16W/D2N8-B**  
1118x523x865

**MHA-V12W/D2RN8-B**  
1118x523x865

**MHA-V14W/D2RN8-B**  
1118x523x865

**MHA-V16W/D2RN8-B**  
1118x523x865

\*La classe energetica può variare a seconda dei modelli della serie. Consultare la tabella per informazioni più dettagliate.

# M-THERMAL SPLIT ARCTIC SERIES



Codice Unità Esterna		MHA-V6W/ D2N8-B	MHA-V8W/ D2N8-B	MHA-V10W/ D2N8-B	MHA-V12W/ D2N8-B	MHA-V14W/ D2N8-B	MHA-V16W/ D2N8-B		
EAN		8052705166446	8052705166453	8052705166460	8052705166477	8052705166484	8052705166491		
Codice Unità Interna		HB-A60/CGN8-B	HB-A100/CGN8-B	HB-A100/CGN8-B	HB-A160/CGN8-B	HB-A160/CGN8-B	HB-A160/CGN8-B		
EAN		8052705166538	8052705166545	8052705166545	8052705166552	8052705166552	8052705166552		
<b>Alimentazione elettrica Unità Esterna</b>		F-V-Hz Monofase 220-240V 50Hz							
<b>Alimentazione elettrica Unità Interna</b>		F-V-Hz Monofase 220-240V 50Hz							
<b>Prestazioni</b>	Prestazioni risc. a +7°C TE 85% UR e TMA+35°C D 5	Capacità	kW	6.20	8.30	10.00	12.10	14.50	16.00
		P. elettrica	kW	1.24	1.60	2.00	2.44	3.09	3.56
		COP		5.00	5.20	5.00	4.95	4.70	4.50
	Prestazioni risc. a +7°C TE 85% UR e TMA+45°C D 5	Capacità	W	6.35	8.20	10.00	12.30	14.20	16.00
		P. elettrica	W	1.69	2.08	2.63	3.24	3.89	4.44
		COP		3.75	3.95	3.80	3.80	3.65	3.60
	Prestazioni risc. a +7°C TE 85% UR e TMA+55°C D 7	Capacità	W	6.00	7.50	9.50	12.00	13.80	16.00
		P. elettrica	W	2.00	2.36	3.06	3.87	4.60	5.52
		COP		3.00	3.18	3.10	3.10	3.00	2.90
	Prestazioni risc. a -7°C TE 85% UR e TMA+35°C D 5	Capacità	W	6.10	7.10	8.25	10.00	12.00	13.30
		P. elettrica	W	2.00	2.18	2.62	3.33	4.29	4.93
		COP		3.05	3.25	3.15	3.00	2.80	2.70
	Prestazioni risc. a -7°C TE 85% UR e TMA+55°C D 7	Capacità	W	5.15	6.15	6.85	10.00	11.00	12.50
	P. elettrica	W	2.58	3.00	3.43	4.88	5.37	6.19	
	COP		2.00	2.05	2.00	2.05	2.05	2.02	
Prestazioni raff. a +35°C TE TMA+18°C D 5	Capacità	W	6.55	8.40	10.00	12.00	13.50	14.20	
	P. elettrica	W	1.34	1.66	2.08	3.00	3.74	3.94	
	EER		4.90	5.05	4.80	4.00	3.61	3.61	
Prestazioni raff. a +35°C TE TMA+7°C D 5	Capacità	W	7.00	7.40	8.20	11.60	12.70	14.00	
	P. elettrica	W	2.33	2.19	2.48	4.22	4.98	5.71	
	EER		3.00	3.38	3.30	2.75	2.55	2.45	
<b>Eff. energ. stagionale</b>	TMA +35°C	Classe	A+++	A+++	A+++	A+++	A+++	A+++	
	TMA +55°C		A++	A++	A++	A++	A++	A++	
<b>SEER</b>	TMA +7°C+18°C		5.34/8.21	5.85/8.95	5.98/8.78	4.89/7.10	4.86/6.90	4.69/6.75	
<b>SCOP</b>	TMA +35°C (Stagione Più Calda/Media/Più Fredda)		6.57/4.95/3.52	6.99/5.22/4.33	7.09/5.20/4.32	6.48/4.81/4.08	6.58/4.72/4.07	6.29/4.62/4.02	
<b>SCOP</b>	TMA +55°C (Stagione Più Calda/Media/Più Fredda)		4.21/4.95/2.85	4.51/3.37/2.88	4.62/3.47/2.99	4.43/3.45/3.02	4.49/3.47/3.05	4.48/3.41/3.12	
<b>Dimensioni e limitazioni circuito frigorifero</b>	Tubazione Lato Liquido	mm	6.35	9.52	9.52	9.52	9.52	9.52	
	Tubazione Lato Gas	mm	15.88	15.88	15.88	15.88	15.88	15.88	
	Lunghezza minima tubazione di collegamento	m	2	2	2	2	2	2	
	Lunghezza massima equivalente tubazione di collegamento	m	30	30	30	30	30	30	
	Lunghezza tubazioni coperta da precarica	m	15	15	15	15	15	15	
	Incremento di refrigerante	g/m	20	38	38	20	20	38	
	Dislivello	m	20	20	20	20	20	20	
<b>Fluido Refrigerante</b>	Tipologia		R32	R32	R32	R32	R32	R32	
	Quantità precaricata	Kg	1.50	1.65	1.65	1.84	1.84	1.84	
	Emissioni equivalenti CO <sub>2</sub>	F-V-Hz	1.013	1.114	1.114	1.242	1.242	1.242	
<b>Dati acustici</b>	GWP		675	675	675	675	675	675	
	Pressione sonora	dB	45	46	49	50	51	54	
<b>Dati acustici</b>	Potenza sonora (EN 12102-1)	dB	58	59	60	64	65	68	
	Unità (LxAxP)	mm	420x790x270	420x790x270	420x790x270	420x790x270	420x790x270	420x790x270	
<b>Dimensioni Unità Interna</b>	Imballo (LxAxP)	mm	525x1050x360	525x1050x360	525x1050x360	525x1050x360	525x1050x360	525x1050x360	
	Peso netto/lordo	Kg	37.0/43.0	37.0/43.0	37.0/43.0	39.0/45.0	39.0/45.0	39.0/45.0	
<b>Dimensioni Unità Esterna</b>	Unità (LxAxP)	mm	1008x712x426	1118x865x523	1118x865x523	1118x865x523	1118x865x523	1118x865x523	
	Imballo (LxAxP)	mm	1065x810x485	1190x970x560	1190x970x560	1190x970x560	1190x970x560	1190x970x560	
<b>Intervallo operativo</b>	Peso netto/lordo	Kg	58.0/63.5	75.0/89.0	75.0/89.0	97.0/110.5	97.0/110.5	97.0/110.5	
	Raffreddamento	°C				Da -5 a +43			
<b>Intervallo operativo</b>	Riscaldamento	°C				Da -25 a +35			
	Produzione ACS	°C				Da -25 a +43			
<b>Dati idraulici</b>	Potenza elettrica riscaldatore	kW			3.00				
	Corrente assorbita riscaldatore	A			13.00				
	Portata Acqua nominale	m <sup>3</sup> /h	1.07		1.72	2.08	2.49	2.75	
	Scambiatore di calore	Tipologia			A piastre				
	Prevalenza pompa circolazione	m	9	9	9	9	9	9	
	Connessioni idrauliche	mm	32.0 F	32.0 F	32.0 F	32.0 F	32.0 F	32.0 F	
	Valvola di sicurezza	Mpa	0.3	0.3	0.3	0.3	0.3	0.3	
	Vaso di espansione	L	8.0	8.0	8.0	8.0	8.0	8.0	
	Volume acqua interno	L	7.0	7.0	7.0	7.0	7.0	7.0	
	<b>Temperature selezionabili</b>	Raffreddamento	°C				Da +5 a +25		
Riscaldamento		°C				Da +25 a +65			
Produzione ACS		°C				Da +30 a +60			

I dati dichiarati sono relativi alle condizioni previste da EN 14511, EN 14825, EN 50564, EN 12102, Reg. EU 811/2013 e Reg. EU 813/2013.

I valori di EER e COP, utilizzabili esclusivamente per le finalità rivolte alla fruizione di detrazioni fiscali, sono riferite alle condizioni di cui alla PR EN 14511.

I dati acustici sono relativi alle condizioni previste da EN12102-1, rilevati a una temperatura esterna di 7°C BU, 85% UR, Temperatura ritorno acqua 30°C, temperatura mandata acqua 35°C, Modalità Riscaldamento.

I dati sono suscettibili di variazione e modifica senza obbligo di preavviso.

La perdita di refrigerante contribuisce al cambiamento climatico. In caso di rilascio nell'atmosfera, i refrigeranti con un potenziale di riscaldamento globale (GWP) più basso contribuiscono in misura minore al riscaldamento globale rispetto a quelli con un GWP più elevato. Questo apparecchio contiene un fluido refrigerante con un GWP di 675. Se 1 kg di questo fluido refrigerante fosse rilasciato nell'atmosfera, quindi, l'impatto sul riscaldamento globale sarebbe 675 volte più elevato rispetto a 1 kg di CO<sub>2</sub>, per un periodo di 100 anni.

In nessun caso l'utente deve cercare di intervenire sul circuito refrigerante o di disassemblare il prodotto. In caso di necessità occorre sempre rivolgersi a personale qualificato e certificato ai fini delle normative vigenti.

# M-THERMAL SPLIT ARCTIC SERIES



Codice Unità Esterna				MHA-V12W/D2RN8-B	MHA-V14W/D2RN8-B	MHA-V16W/D2RN8-B
EAN				8052705166507	8052705166514	8052705166521
Codice Unità Interna				HB-A160/CGN8-B	HB-A160/CGN8-B	HB-A160/CGN8-B
EAN				8052705166552	8052705166552	8052705166552
<b>Alimentazione elettrica Unità Esterna</b>			F-V-Hz	Trifase 380-415V 50Hz		
<b>Alimentazione elettrica Unità Interna</b>			F-V-Hz	Monofase 220-240V 50Hz		
<b>Prestazioni</b>	Prestazioni risc. a +7°C TE 85% UR e TMA+35°C D 5	Capacità	kW	12.10	14.50	16.00
		P. elettrica	kW	2.44	3.09	3.56
		COP		4.95	4.70	4.50
	Prestazioni risc. a +7°C TE 85% UR e TMA+45°C D 5	Capacità	W	12.30	14.20	16.00
		P. elettrica	W	3.24	3.89	4.44
		COP		3.80	3.65	3.60
	Prestazioni risc. a +7°C TE 85% UR e TMA+55°C D 7	Capacità	W	12.00	13.80	16.00
		P. elettrica	W	3.87	4.60	5.52
		COP		3.10	3.00	2.90
	Prestazioni risc. a -7°C TE 85% UR e TMA+35°C D 5	Capacità	W	10.00	12.00	13.30
		P. elettrica	W	3.33	4.29	4.93
		COP		3.00	2.80	2.70
	Prestazioni risc. a -7°C TE 85% UR e TMA+55°C D 7	Capacità	W	10.00	11.00	12.50
		P. elettrica	W	4.88	5.37	6.19
COP			2.05	2.05	2.02	
Prestazioni raff. a +35°C TE TMA+18°C D 5	Capacità	W	12.00	13.50	14.20	
	P. elettrica	W	3.00	3.74	3.94	
	EER		4.00	3.61	3.61	
Prestazioni raff. a +35°C TE TMA+7°C D 5	Capacità	W	11.60	12.70	14.00	
	P. elettrica	W	4.22	4.98	5.71	
	EER		2.75	2.55	2.45	
<b>Eff. energ. stagionale</b>	TMA +35°C	Classe		A+++	A+++	A+++
	TMA +55°C			A++	A++	A++
<b>SEER</b>	TMA +7°C-+18°C		4.86/7.04	4.83/6.85	4.67/6.71	
<b>SCOP</b>	TMA +35°C (Stagione Più Calda/Media/Più Fredda)		6.47/4.81/4.08	6.57/4.72/4.07	6.28/4.62/4.02	
<b>SCOP</b>	TMA +55°C (Stagione Più Calda/Media/Più Fredda)		4.42/3.45/3.02	4.49/3.47/3.05	4.47/3.41/3.12	
<b>Dimensioni e limitazioni circuito frigorifero</b>	Tubazione Lato Liquido	mm	9.52	9.52	9.52	
	Tubazione Lato Gas	mm	15.88	15.88	15.88	
	Lunghezza minima tubazione di collegamento	m	2	2	2	
	Lunghezza massima equivalente tubazione di collegamento	m	30	30	30	
	Lunghezza tubazioni coperta da precarica	m	15	15	15	
	Incremento di refrigerante	g/m	20	20	38	
	Dislivello	m	20	20	20	
<b>Fluido Refrigerante</b>	Tipologia		R32	R32	R32	
	Quantità precaricata	Kg	1.84	1.84	1.84	
	Emissioni equivalenti CO <sub>2</sub>	F-V-Hz	1.242	1.242	1.242	
	GWP		675	675	675	
<b>Dati acustici</b>	Pressione sonora	dB	50	51	55	
	Potenza sonora (EN 12102-1)	dB	64	65	68	
<b>Dimensioni Unità Interna</b>	Unità (LxAxP)	mm	420x790x270	420x790x270	420x790x270	
	Imballo (LxAxP)	mm	525x1050x360	525x1050x360	525x1050x360	
	Peso netto/lordo	Kg	39.0/45.0	39.0/45.0	39.0/45.0	
<b>Dimensioni Unità Esterna</b>	Unità (LxAxP)	mm	1118x865x523	1118x865x523	1118x865x523	
	Imballo (LxAxP)	mm	1190x970x560	1190x970x560	1190x970x560	
	Peso netto/lordo	Kg	112.0/125.5	112.0/125.5	112.0/125.5	
<b>Intervallo operativo</b>	Raffreddamento	°C		Da -5 a +43		
	Riscaldamento	°C		Da -25 a +35		
	Produzione ACS	°C		Da -25 a +43		
<b>Dati idraulici</b>	Potenza elettrica riscaldatore	kW		3.00		
	Corrente assorbita riscaldatore	A		13.00		
	Portata Acqua nominale	m <sup>3</sup> /h	2.08	2.49	2.75	
	Scambiatore di calore	Tipologia		A piastre		
	Prevalenza pompa circolazione	m	9	9	9	
	Connessioni idrauliche	mm	32.0 F	32.0 F	32.0 F	
	Valvola di sicurezza	Mpa	0.3	0.3	0.3	
	Vaso di espansione	L	8.0	8.0	8.0	
	Volume acqua interno	L	7.0	7.0	7.0	
<b>Temperature selezionabili</b>	Raffreddamento	°C		Da +5 a +25		
	Riscaldamento	°C		Da +25 a +65		
	Produzione ACS	°C		Da +30 a +60		

I dati dichiarati sono relativi alle condizioni previste da EN 14511, EN 14825, EN 50564, EN 12102, Reg. EU 811/2013 e Reg. EU 813/2013.

I valori di EER e COP, utilizzabili esclusivamente per le finalità rivolte alla fruizione di detrazioni fiscali, sono riferite alle condizioni di cui alla PR EN 14511.

I dati acustici sono relativi alle condizioni previste da EN12102-1, rilevati a una temperatura esterna di 7°C BU, 85% U.R., Temperatura ritorno acqua 30°C, temperatura mandata acqua 35°C, Modalità Riscaldamento.

I dati sono suscettibili di variazione e modifica senza obbligo di preavviso.

La perdita di refrigerante contribuisce al cambiamento climatico. In caso di rilascio nell'atmosfera, i refrigeranti con un potenziale di riscaldamento globale (GWP) più basso contribuiscono in misura minore al riscaldamento globale rispetto a quelli con un GWP più elevato. Questo apparecchio contiene un fluido refrigerante con un GWP di 675. Se 1 kg di questo fluido refrigerante fosse rilasciato nell'atmosfera, quindi, l'impatto sul riscaldamento globale sarebbe 675 volte più elevato rispetto a 1 kg di CO<sub>2</sub>, per un periodo di 100 anni.

In nessun caso l'utente deve cercare di intervenire sul circuito refrigerante o di disassemblare il prodotto. In caso di necessità occorre sempre rivolgersi a personale qualificato e certificato ai fini delle normative vigenti.





## CARATTERISTICHE

- Versione reversibile Riscaldamento - Raffreddamento
- Temperatura mandata acqua selezionabile fino a 65°
- Produzione acqua calda sanitaria
- Comando a filo integrato con Smart Kit
- Controllo a due zone

## FUNZIONALITÀ

### VERSIONE REVERSIBILE

M-Thermal produce acqua calda per riscaldamento radiante o radiatori oppure per la produzione di acqua calda sanitaria.

Il prodotto è anche in grado di operare in modalità raffreddamento per la climatizzazione estiva.

### COMANDO CABLATO CON SMART KIT

M-Thermal è dotato di un comando a filo con Smart Kit integrato che permette il controllo del prodotto dall'applicazione SmartHome.

Il comando è anche dotato di programmatore settimanale per la gestione del funzionamento, di sensore per la rilevazione della temperatura ambiente e di funzione di programmazione della disinfezione ACS.

### CONTROLLO A DUE ZONE DI TEMPERATURA

M-Thermal è in grado di controllare due zone di temperatura differenziata per gestire simultaneamente terminali che operano a temperature di diffusione differenti

Al prodotto possono essere allacciati sistemi di controllo idraulico di varia tipologia come valvole a 3 vie, pompe di circolazione e valvole unidirezionali.

### CONTROLLO RICIRCOLO ACS

M-Thermal Arctic Series Split è in grado di controllare una pompa di ricircolo per il circuito ACS.

È possibile impostare sul comando cablato fino ad un massimo di 12 programmazioni giornaliere per garantire sempre l'erogazione immediata ai punti di prelievo.

Il serbatoio integrato dispone di una presa per il collegamento della tubazione di ricircolo..

### VASCHETTA RACCOLTA CONDENSA INTEGRATA

M-Thermal Arctic Series Split All In One è equipaggiata con una vaschetta di raccolta della condensa che permette di convogliare e drenare in un condotto di scarico il liquido di condensa eventualmente sviluppato dal modulo idraulico durante il funzionamento in modalità raffreddamento quando questo è installato in contesti non climatizzati.

### SERBATOIO ACS

Le Unità M-Thermal Arctic Series Split All In One sono dotate di un serbatoio ACS in acciaio inossidabile AISI 316L. Tutta la componentistica necessaria al funzionamento per la produzione ACS, (Valvola 3 vie, Sensori, Riscaldatore elettrico di integrazione) è integrata e pre assemblata per la massima semplicità di applicazione.

### CERTIFICAZIONE SG READY

Le Unità M-Thermal sono dotate di meccanismi di interfaccia per la connessione con Smart Grid: la gestione dei prodotti avviene in accordo alla fornitura elettrica in maniera semplice ed economica.



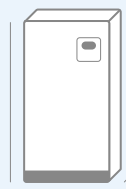
### TEMPERATURA MANDATA ACQUA REGOLABILE FINO A 65°

M-Thermal permette di impostare la temperatura di mandata acqua per la funzione di riscaldamento fino a temperature di max. 65°C. Il sistema è in grado di operare sia con impianti a bassa entalpia che con impianti a media temperatura.

### INSTALLAZIONE FLESSIBILE

Le Unità M-Thermal Arctic Series Split ammettono elevate lunghezze (30 m) e differenze di altezza (20m) per il collegamento delle tubazioni del refrigerante.

#### UNITÀ INTERNA (LxPxA mm)



**HBT-A100/190CD30CGN8-B**

600x600x1683

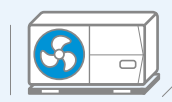
**HBT-A100/24CD30CGN8-B**

600x600x1943

**HBT-A160/24CD30CGN8-B**

600x600x1943

#### UNITÀ ESTERNA (LxPxA mm)



**MHA-V4W/D2N8-B**

1008x426x712

**MHA-V6W/D2N8-B**

1008x426x712

**MHA-V8W/D2N8-B**

1118x523x865

**MHA-V10W/D2N8-B**

1118x523x865

**MHA-V12W/D2N8-B**

1118x523x865

**MHA-V14W/D2N8-B**

1118x523x865

**MHA-V16W/D2N8-B**

1118x523x865

\*La classe energetica può variare a seconda dei modelli della serie. Consultare la tabella per informazioni più dettagliate.

# M-THERMAL ALL IN ONE ARCTIC SERIES



Codice Unità Esterna			MHA-V6W/D2N8-B	MHA-V8W/D2N8-B	MHA-V10W/D2N8-B
EAN			8052705166446	8052705166453	8052705166460
Codice Unità Interna			HBT-A100/190CD30CGN8-B		
EAN			8052705166569		
<b>Alimentazione elettrica Unità Esterna</b>		F-V-Hz	Monofase 220-240V 50Hz		
<b>Alimentazione elettrica Unità Interna</b>		F-V-Hz	Monofase 220-240V 50Hz		
<b>Prestazioni</b>	Prestazioni risc. a +7°C TE 85% UR e TMA+35°C D 5	Capacità kW	6.20	8.30	10.00
		P. elettrica kW	1.24	1.60	2.00
		COP	5.00	5.20	5.00
	Prestazioni risc. a +7°C TE 85% UR e TMA+45°C D 5	Capacità W	6.35	8.20	10.00
		P. elettrica W	1.69	2.08	2.63
		COP	3.75	3.95	3.80
	Prestazioni risc. a +7°C TE 85% UR e TMA+55°C D 7	Capacità W	6.00	7.50	9.50
		P. elettrica W	2.00	2.36	3.06
		COP	3.00	3.18	3.10
	Prestazioni risc. a -7°C TE 85% UR e TMA+35°C D 5	Capacità W	6.10	7.10	8.25
		P. elettrica W	2.00	2.18	2.62
		COP	3.05	3.25	3.15
	Prestazioni risc. a -7°C TE 85% UR e TMA+55°C D 7	Capacità W	5.15	6.15	6.85
		P. elettrica W	2.58	3.00	3.43
	COP	2.00	2.05	2.00	
Prestazioni raff. a +35°C TE TMA+18°C D 5	Capacità W	6.55	8.40	10.00	
	P. elettrica W	1.34	1.66	2.08	
	EER	4.90	5.05	4.80	
Prestazioni raff. a +35°C TE TMA+7°C D 5	Capacità W	7.00	7.40	8.20	
	P. elettrica W	2.33	2.19	2.48	
	EER	3.00	3.38	3.30	
Produzione ACS	Profilo di carico EN16147		L	L	L
<b>Eff. energ. stagionale</b>	Risc. TMA +35°C (Stagione Media/Calda)	Classe	A+++	A+++	A+++
	Risc. TMA +55°C (Stagione Media/Calda)		A++	A++	A++
	Produzione ACS (Stagione Più Calda/Media/Più Fredda)		A+/A+/A	A+/A+/A	A+/A+/A
<b>SEER</b>	Raff. TMA +7°C/+18°C		5.34/8.21	5.85/8.95	5.98/8.78
<b>SCOP</b>	Risc. TMA +35°C (Stagione Più Calda/Media/Più Fredda)		6.57/4.95/3.52	6.99/5.22/4.33	7.09/5.20/4.32
	Risc. TMA +55°C (Stagione Più Calda/Media/Più Fredda)		4.21/4.95/2.85	4.51/3.37/2.88	4.62/3.47/2.99
	Produzione ACS (Stagione Più Calda/Media/Più Fredda)		3.80/3.10/2.50	3.66/3.02/2.61	3.66/3.02/2.61
<b>Dimensioni e limitazioni circuito frigorifero</b>	Tubazione Lato Liquido	mm	6.35	9.52	9.52
	Tubazione Lato Gas	mm	15.88	15.88	15.88
	Lunghezza minima tubazione di collegamento	m	2	2	2
	Lunghezza massima equivalente tubazione di collegamento	m	30	30	30
	Lunghezza tubazioni coperta da precarica	m	15	15	15
	Incremento di refrigerante	g/m	20	38	38
<b>Fluido Refrigerante</b>	Dislivello	m	20	20	20
	Tipologia		R32	R32	R32
	Quantità precaricata	Kg	1.50	1.65	1.65
	Emissioni equivalenti CO <sub>2</sub>	F-V-Hz	1.013	1.114	1.114
<b>Dati acustici</b>	GWP		675	675	675
	Pressione sonora	dB	45	46	49
	Potenza sonora (EN 12102-1)	dB	58	59	60
<b>Dimensioni Unità Interna</b>	Unità (LxAxP)	mm	600x1683x600	600x1683x600	600x1683x600
	Imballo (LxAxP)	mm	730x1920x730	730x1920x730	730x1920x730
	Peso netto/lordo	Kg	140.0/161.0	140.0/161.0	140.0/161.0
<b>Dimensioni Unità Esterna</b>	Unità (LxAxP)	mm	1008x712x426	1118x865x523	1118x865x523
	Imballo (LxAxP)	mm	1065x810x485	1190x970x560	1190x970x560
	Peso netto/lordo	Kg	58.0/63.5	75.0/89.0	75.0/89.0
<b>Intervallo operativo</b>	Raffreddamento	°C		Da -5 a +43	
	Riscaldamento	°C		Da -25 a +35	
	Produzione ACS	°C		Da -25 a +43	
<b>Dati idraulici</b>	Potenza elettrica riscaldatore	kW		3.00	
	Corrente assorbita riscaldatore	A		13.0	
	Capacità serbatoio ACS	L		190	
	Pressione max serbatoio ACS	Mpa		0.10	
	Portata Acqua nominale	m <sup>3</sup> /h	1.07	1.43	1.72
	Scambiatore di calore	Tipologia		A piastre	
	Prevalenza pompa circolazione	m	9	9	9
	Connessioni idrauliche (Termico)	mm	32.0 F	32.0 F	32.0 F
	Connessioni idrauliche (ACS)	mm	25.4 F	25.4 F	25.4 F
	Valvola di sicurezza	Mpa	0.3	0.3	0.3
<b>Temperature selezionabili</b>	Vaso di espansione	L	8.0	8.0	8.0
	Volume acqua interno	L	7.0	7.0	7.0
	Raffreddamento	°C		Da +5 a +25	
Riscaldamento	°C		Da +25 a +65		
Produzione ACS	°C		Da +30 a +60		

# M-THERMAL ALL IN ONE ARCTIC SERIES



Codice Unità Esterna		MHA-V6W/D2N8-B	MHA-V8W/D2N8-B	MHA-V10W/D2N8-B	
EAN		8052705166446	8052705166453	8052705166460	
Codice Unità Interna		HBT-A100/240CD30GN8-B			
EAN		8052705166583			
<b>Alimentazione elettrica Unità Esterna</b>		F-V-Hz	Monofase 220-240V 50Hz		
<b>Alimentazione elettrica Unità Interna</b>		F-V-Hz	Monofase 220-240V 50Hz		
<b>Prestazioni</b>	Prestazioni risc. a +7°C TE 85% UR e TMA+35°C D 5	Capacità kW	6.20	8.30	10.00
		P. elettrica kW	1.24	1.60	2.00
		COP	5.00	5.20	5.00
	Prestazioni risc. a +7°C TE 85% UR e TMA+45°C D 5	Capacità W	6.35	8.20	10.00
		P. elettrica W	1.69	2.08	2.63
		COP	3.75	3.95	3.80
	Prestazioni risc. a +7°C TE 85% UR e TMA+55°C D 7	Capacità W	6.00	7.50	9.50
		P. elettrica W	2.00	2.36	3.06
		COP	3.00	3.18	3.10
	Prestazioni risc. a -7°C TE 85% UR e TMA+35°C D 5	Capacità W	6.10	7.10	8.25
		P. elettrica W	2.00	2.18	2.62
		COP	3.05	3.25	3.15
	Prestazioni risc. a -7°C TE 85% UR e TMA+55°C D 7	Capacità W	5.15	6.15	6.85
		P. elettrica W	2.58	3.00	3.43
	COP	2.00	2.05	2.00	
Prestazioni raff. a +35°C TE TMA+18°C D 5	Capacità W	6.55	8.40	10.00	
	P. elettrica W	1.34	1.66	2.08	
	EER	4.90	5.05	4.80	
Prestazioni raff. a +35°C TE TMA+7°C D 5	Capacità W	7.00	7.40	8.20	
	P. elettrica W	2.33	2.19	2.48	
	EER	3.00	3.38	3.30	
Produzione ACS	Profilo di carico EN16147	XL	XL	XL	
<b>Eff. energ. stagionale</b>	Risc. TMA +35°C (Stagione Media/Calda)	Classe	A+++	A+++	A+++
	Risc. TMA +55°C (Stagione Media/Calda)		A++	A++	A++
	Produzione ACS (Stagione Più Calda/Media/Più Fredda)		A+ / A+ / A	A+ / A+ / A	A+ / A+ / A
<b>SEER</b>	Raff. TMA +7°C/+18°C		5.34/8.21	5.85/8.95	5.98/8.78
<b>SCOP</b>	Risc. TMA +35°C (Stagione Più Calda/Media/Più Fredda)		6.57/4.95/3.52	6.99/5.22/4.33	7.09/5.20/4.32
	Risc. TMA +55°C (Stagione Più Calda/Media/Più Fredda)		4.21/4.95/2.85	4.51/3.37/2.88	4.62/3.47/2.99
	Produzione ACS (Stagione Più Calda/Media/Più Fredda)		4.24/3.34/2.63	4.18/3.36/2.72	4.18/3.36/2.72
<b>Dimensioni e limitazioni circuito frigorifero</b>	Tubazione Lato Liquido	mm	6.35	9.52	9.52
	Tubazione Lato Gas	mm	15.88	15.88	15.88
	Lunghezza minima tubazione di collegamento	m	2	2	2
	Lunghezza massima equivalente tubazione di collegamento	m	30	30	30
	Lunghezza tubazioni coperta da precarica	m	15	15	15
	Incremento di refrigerante	g/m	20	38	38
<b>Fluido Refrigerante</b>	Dislivello	m	20	20	20
	Tipologia		R32	R32	R32
	Quantità precaricata	Kg	1.50	1.65	1.65
<b>Dati acustici</b>	Emissioni equivalenti CO <sub>2</sub>	F-V-Hz	1.013	1.114	1.114
	GWP		675	675	675
	Pressione sonora	dB	45	46	49
	Potenza sonora (EN 12102-1)	dB	58	59	60
<b>Dimensioni Unità Interna</b>	Unità (LxAxP)	mm	600x1943x600	600x1943x600	600x1943x600
	Imballo (LxAxP)	mm	730x2180x730	730x2180x730	730x2180x730
	Peso netto/lordo	Kg	159.0/180.0	159.0/180.0	159.0/180.0
<b>Dimensioni Unità Esterna</b>	Unità (LxAxP)	mm	1008x712x426	1118x865x523	1118x865x523
	Imballo (LxAxP)	mm	1065x810x485	1190x970x560	1190x970x560
	Peso netto/lordo	Kg	58.0/63.5	75.0/89.0	75.0/89.0
<b>Intervallo operativo</b>	Raffreddamento	°C		Da -5 a +43	
	Riscaldamento	°C		Da -25 a +35	
	Produzione ACS	°C		Da -25 a +43	
<b>Dati idraulici</b>	Potenza elettrica riscaldatore	kW		3.00	
	Corrente assorbita riscaldatore	A		13.0	
	Capacità serbatoio ACS	L		240	
	Pressione max serbatoio ACS	Mpa		0.10	
	Portata Acqua nominale	m <sup>3</sup> /h	1.07	1.43	1.72
	Scambiatore di calore	Tipologia			
	Prevalenza pompa circolazione	m	9	9	9
	Connessioni idrauliche (Termico)	mm	32.0 F	32.0 F	32.0 F
	Connessioni idrauliche (ACS)	mm	25.4 F	25.4 F	25.4 F
	Valvola di sicurezza	Mpa	0.3	0.3	0.3
	Vaso di espansione	L	8.0	8.0	8.0
Volume acqua interno	L	7.0	7.0	7.0	
<b>Temperature selezionabili</b>	Raffreddamento	°C		Da +5 a +25	
	Riscaldamento	°C		Da +25 a +65	
	Produzione ACS	°C		Da +30 a +60	



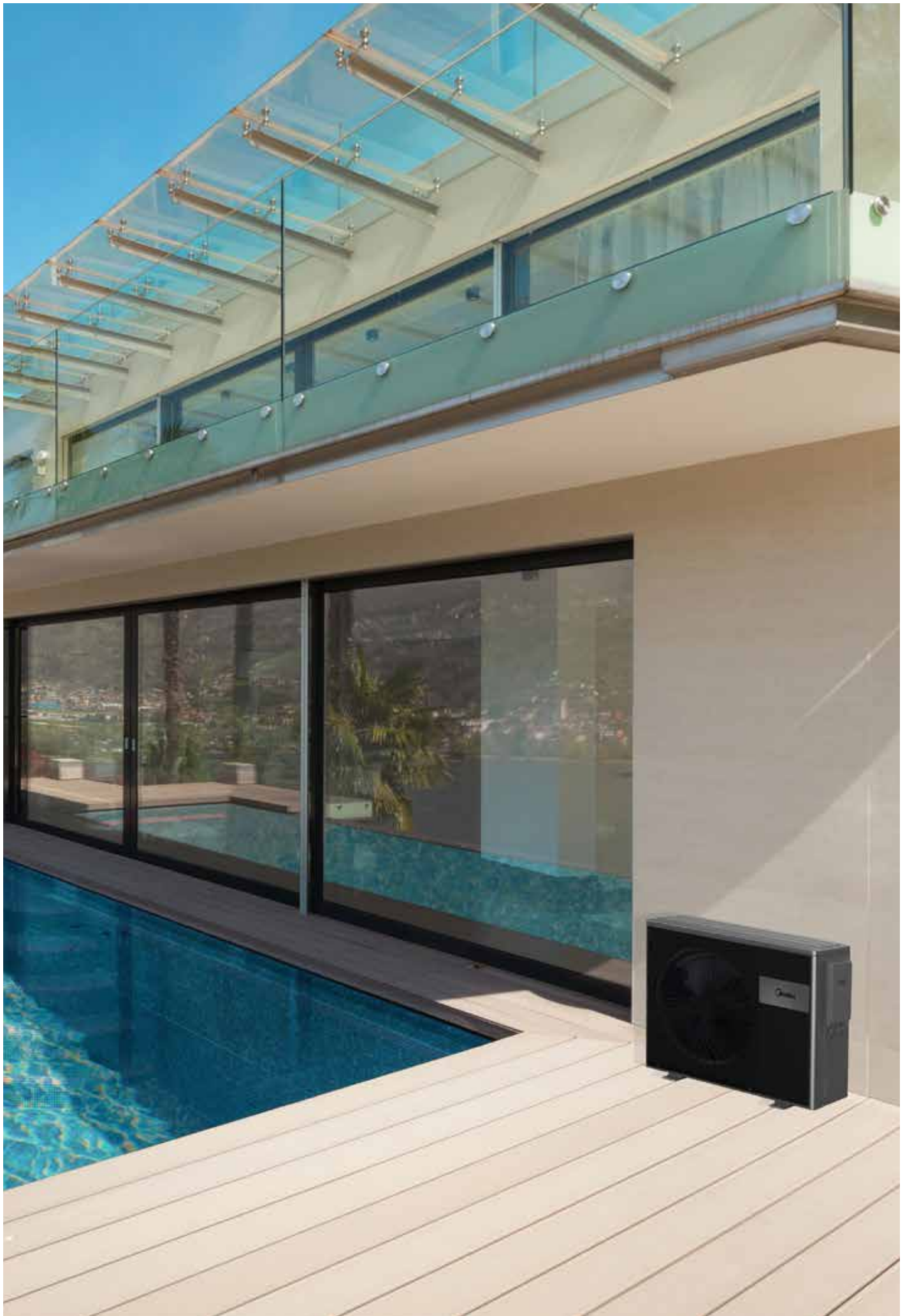
Codice Unità Esterna			MHA-V12W/D2N8-B	MHA-V14W/D2N8-B	MHA-V16W/D2N8-B	
EAN			8052705166477	8052705166484	8052705166491	
Codice Unità Interna			HBT-A160/240CD30GN8-B			
EAN			8052705166583			
<b>Alimentazione elettrica Unità Esterna</b>			F-V-Hz	Monofase 220-240V 50Hz		
<b>Alimentazione elettrica Unità Interna</b>			F-V-Hz	Monofase 220-240V 50Hz		
<b>Prestazioni</b>	Prestazioni risc. a +7°C TE 85% UR e TMA+35°C D 5	Capacità	kW	12.10	15.50	16.00
		P. elettrica	kW	2.44	3.09	3.56
		COP		4.95	4.70	4.50
	Prestazioni risc. a +7°C TE 85% UR e TMA+45°C D 5	Capacità	W	12.30	14.20	16.00
		P. elettrica	W	3.24	3.89	4.44
		COP		3.80	3.65	3.60
	Prestazioni risc. a +7°C TE 85% UR e TMA+55°C D 7	Capacità	W	11.90	13.80	16.00
		P. elettrica	W	4.66	4.67	5.61
		COP		2.97	2.95	2.85
	Prestazioni risc. a -7°C TE 85% UR e TMA+35°C D 5	Capacità	W	10.00	12.00	13.30
		P. elettrica	W	3.33	4.29	4.93
		COP		3.00	2.80	2.70
	Prestazioni risc. a -7°C TE 85% UR e TMA+55°C D 7	Capacità	W	10.00	11.00	12.50
		P. elettrica	W	4.88	5.37	6.19
		COP		2.05	2.05	2.02
Prestazioni raff. a +35°C TE TMA+18°C D 5	Capacità	W	12.00	13.50	14.20	
	P. elettrica	W	3.00	3.74	3.94	
	EER		4.00	3.61	3.61	
Prestazioni raff. a +35°C TE TMA+7°C D 5	Capacità	W	11.60	12.70	14.00	
	P. elettrica	W	4.22	4.98	5.71	
	EER		2.75	2.55	2.45	
Produzione ACS		Profilo di carico EN16147		XL	XL	XL
<b>Eff. energ. stagionale</b>	Risc. TMA +35°C (Stagione Media/Calda)	Classe	A+++	A+++	A+++	
	Risc. TMA +55°C (Stagione Media/Calda)		A++	A++	A++	
Produzione ACS (Stagione Più Calda/Media/Più Fredda)				A+ / A+ / A	A+ / A+ / A	
<b>SEER</b>	Raff. TMA +7°C/+18°C			4.93/7.14	4.81/6.86	4.60/6.67
<b>SCOP</b>	Risc. TMA +35°C (Stagione Più Calda/Media/Più Fredda)			6.48/4.81/4.08	6.47/4.81/4.08	6.58/4.72/4.07
	Risc. TMA +55°C (Stagione Più Calda/Media/Più Fredda)			4.43/3.45/3.02	4.42/3.45/3.02	4.45/3.47/3.05
	Produzione ACS (Stagione Più Calda/Media/Più Fredda)			3.73/3.00/2.24	3.73/3.00/2.24	3.73/3.00/2.24
<b>Dimensioni e limitazioni circuito frigorifero</b>	Tubazione Lato Liquido	mm	6.35	6.35	9.52	
	Tubazione Lato Gas	mm	15.88	15.88	15.88	
	Lunghezza minima tubazione di collegamento	m	2	2	2	
	Lunghezza massima equivalente tubazione di collegamento	m	30	30	30	
	Lunghezza tubazioni coperta da precarica	m	15	15	15	
	Incremento di refrigerante	g/m	20	20	38	
<b>Fluido Refrigerante</b>	Dislivello	m	20	20	20	
	Tipologia		R32	R32	R32	
	Quantità precaricata	Kg	1.84	1.84	1.84	
	Emissioni equivalenti CO <sub>2</sub>	F-V-Hz	1.242	1.242	1.242	
<b>Dati acustici</b>	GWP		675	675	675	
	Pressione sonora	dB	50	51	54	
	Potenza sonora (EN 12102-1)	dB	64	65	68	
<b>Dimensioni Unità Interna</b>	Unità (LxAxP)	mm	600x1943x600	600x1943x600	600x1943x600	
	Imballo (LxAxP)	mm	730x2180x730	730x2180x730	730x2180x730	
	Peso netto/lordo	Kg	159.0/180.0	159.0/180.0	159.0/180.0	
<b>Dimensioni Unità Esterna</b>	Unità (LxAxP)	mm	1118x865x523	1118x865x523	1118x865x523	
	Imballo (LxAxP)	mm	1190x970x560	1190x970x560	1190x970x560	
	Peso netto/lordo	Kg	97.0/110.5	97.0/110.5	97.0/110.5	
<b>Intervallo operativo</b>	Raffreddamento	°C		Da -5 a +43		
	Riscaldamento	°C		Da -25 a +35		
	Produzione ACS	°C		Da -25 a +43		
<b>Dati idraulici</b>	Potenza elettrica riscaldatore	kW		3.00		
	Corrente assorbita riscaldatore	A		13.0		
	Capacità serbatoio ACS	L		240		
	Pressione max serbatoio ACS	Mpa		0.10		
	Portata Acqua nominale	m <sup>3</sup> /h	2.08	2.49	2.75	
	Scambiatore di calore	Tipologia		A piastre		
	Prevalenza pompa circolazione	m		9	9	
	Connessioni idrauliche (Termico)	mm	32.0 F	32.0 F	32.0 F	
	Connessioni idrauliche (ACS)	mm	25.4 F	25.4 F	25.4 F	
	Valvola di sicurezza	Mpa	0.3	0.3	0.3	
	Vaso di espansione	L	8.0	8.0	8.0	
Volume acqua interno	L	7.0	7.0	7.0		
<b>Temperature selezionabili</b>	Raffreddamento	°C		Da +5 a +25		
	Riscaldamento	°C		Da +25 a +65		
	Produzione ACS	°C		Da +30 a +60		

# M-THERMAL ALL IN ONE ARCTIC SERIES



Codice Unità Esterna		MHA-V12W/D2RN8-B	MHA-V14W/D2RN8-B	MHA-V16W/D2RN8-B	
EAN		8052705166507	8052705166514	8052705166521	
Codice Unità Interna		HBT-A160/240CD30GN8-B			
EAN		8052705166576			
<b>Alimentazione elettrica Unità Esterna</b>		F-V-Hz	Trifase 380-415V 50Hz		
<b>Alimentazione elettrica Unità Interna</b>		F-V-Hz	Monofase 220-240V 50Hz		
<b>Prestazioni</b>	Prestazioni risc. a +7°C TE 85% UR e TMA+35°C D 5	Capacità	12.10	15.50	16.00
		P. elettrica	2.44	3.09	3.56
		COP	4.95	4.70	4.50
	Prestazioni risc. a +7°C TE 85% UR e TMA+45°C D 5	Capacità	12.30	14.20	16.00
		P. elettrica	3.24	3.89	4.44
		COP	3.80	3.65	3.60
	Prestazioni risc. a +7°C TE 85% UR e TMA+55°C D 7	Capacità	11.90	13.80	16.00
		P. elettrica	4.66	4.67	5.61
		COP	2.97	2.95	2.85
	Prestazioni risc. a -7°C TE 85% UR e TMA+35°C D 5	Capacità	10.00	12.00	13.30
		P. elettrica	3.33	4.29	4.93
		COP	3.00	2.80	2.70
	Prestazioni risc. a -7°C TE 85% UR e TMA+55°C D 7	Capacità	10.00	11.00	12.50
		P. elettrica	4.88	5.37	6.19
	COP	2.05	2.05	2.02	
Prestazioni raff. a +35°C TE TMA+18°C D 5	Capacità	12.00	13.50	14.20	
	P. elettrica	3.00	3.74	3.94	
	EER	4.00	3.61	3.61	
Prestazioni raff. a +35°C TE TMA+7°C D 5	Capacità	11.60	12.70	14.00	
	P. elettrica	4.22	4.98	5.71	
	EER	2.75	2.55	2.45	
Produzione ACS	Profilo di carico EN16147		XL	XL	
<b>Eff. energ. stagionale</b>	Risc. TMA +35°C (Stagione Media/Calda)	Classe	A+++	A+++	A+++
	Risc. TMA +55°C (Stagione Media/Calda)		A++	A++	A++
	Produzione ACS (Stagione Più Calda/Media/Più Fredda)		A+/A+/A	A+/A+/A	A+/A+/A
<b>SEER</b>	Raff. TMA +7°C/+18°C		4.93/7.14	4.81/6.86	4.60/6.67
<b>SCOP</b>	Risc. TMA +35°C (Stagione Più Calda/Media/Più Fredda)		6.48/4.81/4.08	6.47/4.81/4.08	6.58/4.72/4.07
	Risc. TMA +55°C (Stagione Più Calda/Media/Più Fredda)		4.43/3.45/3.02	4.42/3.45/3.02	4.45/3.47/3.05
	Produzione ACS (Stagione Più Calda/Media/Più Fredda)		3.73/3.00/2.24	3.73/3.00/2.24	3.73/3.00/2.24
<b>Dimensioni e limitazioni circuito frigorifero</b>	Tubazione Lato Liquido	mm	6.35	6.35	9.52
	Tubazione Lato Gas	mm	15.88	15.88	15.88
	Lunghezza minima tubazione di collegamento	m	2	2	2
	Lunghezza massima equivalente tubazione di collegamento	m	30	30	30
	Lunghezza tubazioni coperta da precarica	m	15	15	15
	Incremento di refrigerante	g/m	20	20	38
	Dislivello	m	20	20	20
<b>Fluido Refrigerante</b>	Tipologia		R32	R32	R32
	Quantità precaricata	Kg	1.84	1.84	1.84
	Emissioni equivalenti CO <sub>2</sub>	F-V-Hz	1.242	1.242	1.242
<b>Dati acustici</b>	GWP		675	675	675
	Pressione sonora	dB	50	51	54
	Potenza sonora (EN 12102-1)	dB	64	65	68
<b>Dimensioni Unità Interna</b>	Unità (LxAxP)	mm	600x1943x600	600x1943x600	600x1943x600
	Imballo (LxAxP)	mm	730x2180x730	730x2180x730	730x2180x730
	Peso netto/lordo	Kg	159.0/180.0	159.0/180.0	159.0/180.0
<b>Dimensioni Unità Esterna</b>	Unità (LxAxP)	mm	1118x865x523	1118x865x523	1118x865x523
	Imballo (LxAxP)	mm	1190x970x560	1190x970x560	1190x970x560
	Peso netto/lordo	Kg	112.0/125.5	112.0/125.5	112.0/125.5
<b>Intervallo operativo</b>	Raffreddamento	°C		Da -5 a +45	
	Riscaldamento	°C		Da -25 a +35	
	Produzione ACS	°C		Da -25 a +43	
<b>Dati idraulici</b>	Potenza elettrica riscaldatore	kW		3.00	
	Corrente assorbita riscaldatore	A		13.0	
	Capacità serbatoio ACS	L		240	
	Pressione max serbatoio ACS	Mpa		0.10	
	Portata Acqua nominale	m <sup>3</sup> /h	2.08	2.49	2.75
	Scambiatore di calore	Tipologia		A piastre	
	Prevalenza pompa circolazione	m	9	9	9
	Connessioni idrauliche (Termico)	mm	32.0 F	32.0 F	32.0 F
	Connessioni idrauliche (ACS)	mm	25.4 F	25.4 F	25.4 F
	Valvola di sicurezza	Mpa	0.3	0.3	0.3
	Vaso di espansione	L	8.0	8.0	8.0
Volume acqua interno	L	7.0	7.0	7.0	
<b>Temperature selezionabili</b>	Raffreddamento	°C		Da +5 a +25	
	Riscaldamento	°C		Da +25 a +65	
	Produzione ACS	°C		Da +30 a +60	





## CARATTERISTICHE

- Alta efficienza per il risparmio energetico
- Consumo preciso su carico reale
- Refrigerante R290, rispettoso dell'ambiente
- 100% Capacità di riscaldamento a -10°C
- Sistema a doppio compressore e a doppio PHE
- Controller: Schermo LCD
- Acqua in mandata fino ad 85°C

## FUNZIONALITÀ

### EFFICIENTE E VERSATILE

Offre una capacità di 26/30 kW, con una temperatura minima di -25°C e una temperatura massima dell'acqua in uscita di 85°C, mentre per l'acqua calda sanitaria arriva a 70°C; l'efficienza energetica è A+++ a 35°C e A++ a 55°C.

### ECO-COMPATIBILE

Il refrigerante naturale R290, con GWP basso e senza potenziale di distruzione dell'ozono, offre eccellenti prestazioni termodinamiche ed efficienza energetica, rispettando la neutralità carbonica dell'UE.

### INIEZIONE DEL VAPORE MIGLIORATO

Aumentando la circolazione del refrigerante nella pompa di calore a basse temperature ambiente, si migliora la capacità di riscaldamento a bassa temperatura e l'efficienza energetica.

### INIEZIONE DI MISCELA GAS-LIQUIDO

Il controllo della temperatura di scarico tramite iniezione di miscela gas-liquido regola la proporzione di iniezione del liquido per mantenere la temperatura di scarico entro i 110°C. A -15°C, la temperatura di uscita può raggiungere i 85°C, mentre a -25°C può arrivare a 75°C.

### FACILE DA USARE

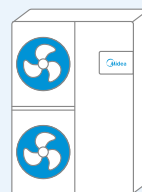
Il controllo intelligente, con schermo a colori ad alta risoluzione, consente una visualizzazione precisa della temperatura ( $\pm 0,1^\circ\text{C}$ ), garantendo un monitoraggio accurato delle condizioni operative. Supporta diverse modalità operative, come riscaldamento, raffreddamento e produzione di acqua calda sanitaria (ACS), adattandosi a ogni esigenza domestica o commerciale. Inoltre, le opzioni di programmazione giornaliera e settimanale permettono di personalizzare il funzionamento del sistema, ottimizzando l'efficienza energetica e il comfort.

### CONFIGURAZIONI AVANZATE

La pompa d'acqua inverter con regolazione adattiva ottimizza la differenza di temperatura target, riducendo il consumo energetico fino al 70%. La ventola e il compressore inverter garantiscono un controllo preciso della temperatura dell'acqua ( $\pm 0,1^\circ\text{C}$ ) e un funzionamento efficiente su tutta la gamma operativa, mentre il compressore Scroll EVI inverter dedicato R290 migliora le prestazioni di riscaldamento a bassa temperatura del 20%, raggiungendo una temperatura di condensazione di 85°C e una temperatura di uscita dell'acqua più alta.



### UNITÀ ESTERNA (LxPxA mm)



**MHC-V26WD2RN7**  
1384x1816x523

**MHC-V30WD2RN7**  
1384x1816x523



Codice Unità Esterna			MHC-V26WD2RN7	MHC-V30WD2RN7
EAN			6950746193624	6950746193631
<b>Riscaldamento (A7/W35)</b>	Capacità	kW	26.0	30.0
	Potenza nominale	kW	5.45	6.67
	COP		4.77	4.50
<b>Raffreddamento (A35/W18)</b>	Capacità	kW	26.0	30.0
	Potenza nominale	kW	5.60	6.80
	EER		4.64	4.41
<b>Classe di efficienza energetica stagionale per il riscaldamento degli spazi</b>		ηs	194.9%	193.8%
	Uscita dell'acqua a 35°C	class	A+++	A+++
<b>Alimentazione</b>		V/Ph/Hz	380-415/3/50	
<b>Compressore</b>	Tipologia		Scroll	
<b>Ventola esterna</b>	Tipologia Motore		Motore DC senza spazzole	
	Numero di ventole		2	
	Flusso d'aria	m <sup>3</sup> /h	10500	
<b>Scambiatore di calore lato aria</b>	Tipologia		Tubo alettato	
<b>Scambiatore di calore lato acqua</b>	Tipologia		Scambiatore di calore a piastre	
<b>Connessione lato acqua</b>	Dimensioni	mm	DN32	
	Metodo		Connessione filettata	
<b>Pompa dell'acqua</b>	Tipologia		Pompa con motore incapsulato	
	Altezza massima della pompa	m	12	
<b>Vasca di espansione</b>	Volume	L	5	
	Pressione di carica	MPa	0.8	
<b>Valvola di sicurezza</b>		MPa	0.3	
<b>Gamma di portata dell'acqua</b>		m <sup>3</sup> /h	1.2-5.4	1.2-6.2
<b>Refrigerante</b>	Tipologia		R290	
	Volume caricato	kg	2.9	
<b>Tipo di valvola di espansione</b>			EEV	
<b>Dimensioni dell'unità (LxAxP)</b>		mm	1384x1816x523	
<b>Dimensioni del confezionamento (LxAxP)</b>		mm	1480x2000x570	
<b>Peso netto/grezzo</b>		kg	260/285	
<b>Intervallo di temperatura dell'aria esterna</b>	Raffreddamento	°C	-15~48	
	Riscaldamento	°C	-25~43	
	DHW	°C	-25~43	
<b>Intervallo di impostazione della temperatura di uscita dell'acqua</b>	Raffreddamento <sup>2</sup>	°C	0~25	
	Riscaldamento	°C	25~85	
	DHW	°C	20~75	

Note:  
 1. I parametri possono variare con gli aggiornamenti del prodotto, in base alla targhetta della macchina.  
 2. È necessario un liquido antigelo quando la temperatura di uscita dell'acqua scende sotto i 5°C.  
 3. Le specifiche dell'unità da 40 kW sono quelle sotto test.

## CARATTERISTICHE

- Inverter DC
- Refrigerante R290 ecologico: GWP<3
- Calore elevato a bassa temperatura
- Classificazione di efficienza A+++
- Sistema a doppio compressore e doppio PHE
- Intervallo di temperatura dell'acqua più ampio e capacità più elevata



## FUNZIONALITÀ

### DOUBLE-WALL PHE

Il doppio scambiatore di calore a piastre in acciaio inox 316L, con doppio interstizio tra acqua e refrigerante, previene la miscelazione, garantendo la massima sicurezza nell'uso dell'acqua per il Mars Large.

### RISPARMIARE SUI COSTI DEL SERBATOIO

Utilizzando acqua a 80°C per il serbatoio, si riduce la quantità di acqua calda necessaria per miscelarsi con quella fredda, permettendo di ridurre le dimensioni del serbatoio e abbattere i costi.

### RISPARMIO SUI COSTI DI INSTALLAZIONE E SPAZIO

La posizione del PHE e della pompa dell'acqua vicino al PHE consente di ottimizzare il circuito, offrendo maggiore spazio per l'installazione in scenari più compatti.

### PROGETTAZIONE AD ALTA AFFIDABILITÀ

Il quadro di controllo è a prova di esplosione e il sistema previene il congelamento, con software e riscaldamento elettrico. È certificato Intertek per la protezione contro le esplosioni.

### DESIGN MODULARE, INSTALLAZIONE FLESSIBILE

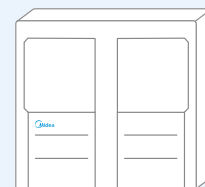
I moduli dell'unità, disponibili in diverse capacità, possono essere combinati liberamente, consentendo di collegare fino a 8 unità in parallelo per adattarsi a diverse esigenze.

### CONTROLLER A FILO

Il controller a filo con schermo LCD offre modalità silenziosa, programmazione oraria e interfaccia 485 con supporto Modbus, garantendo un controllo efficiente e compatibile con diversi sistemi di automazione.



### UNITÀ ESTERNA (LxPxA mm)



**MHS-SVC50-RN7TL-B**  
2000x960x1880

**MHS-SVC60-RN7TL-B**  
2000x960x1880

**MHS-SVC70-RN7TL-B**  
2000x960x1880

Codice Unità Esterna		MHS-SVC50-RN7TL-B	MHS-SVC60-RN7TL-B	MHS-SVC70-RN7TL-B
EAN		6950746193648	6950746193655	6950746193662
Riscaldamento (A7/W35)	kW	50	60	70
Riscaldamento COP (A7/W35)	/	4,70	4,30	4,00
SCOP / Valutazione dell'efficienza (media-35°C)	/	4,70/A+++	4,60/A+++	4,50/A+++
Capacità di raffreddamento (A35W7)	kW	50	60	65
EER di raffreddamento (A35W7)	/	3,30	3,00	2,80
Temperatura ambiente di raffreddamento	°C	-15-48		
Temperatura ambiente di riscaldamento	°C	-25-43		
Temperatura ambiente ACS	°C	-25-43		
Temperatura dell'acqua di alimentazione del raffreddamento	°C	-5-25*		
Temperatura dell'acqua di mandata del riscaldamento	°C	25-85		
Temperatura dell'acqua di mandata ACS	°C	20-80		
Livello di potenza sonora (ErP-bassa temperatura)	dB(A)	80	84.4	86.4
Dimensioni nette (LxPxA)	mm	2000x960x1880		
Superficie del pavimento	m <sup>2</sup>	1,92		
Peso netto	Kg	560		

Nota: i parametri sono solo di riferimento.  
\* Al di sotto dei 5°C è necessario il liquido antigelo.

Tipologia	Standard	Opzionale
Modulo idraulico <sup>1</sup>	X	X*
Scambiatore a doppia piastra <sup>2</sup>	Parete singola	Questa unità
Colore <sup>3</sup>	Starburst Grey	✓
Protettore trifase	X	✓
Filtro lato acqua	X	✓
Drenaggio centralizzato	X	✓
Riscaldamento elettrico della piastra inferiore	X	✓
Personalizzazione anticorrosiva <sup>4</sup>	X	✓

Note:  
1. Supporta la pompa Fix o Inverter, la soluzione con pompa dell'acqua integrata sarà disponibile nel primo trimestre del 2025.  
2. Supporta l'uso diretto per ACS.  
3. Per altri colori, consultateci.  
4. Per maggiori dettagli, consultateci.  
\*Non può essere personalizzato quando si sceglie l'opzione PHE a doppia parete.





**3.7**

**ATOM T  
MINI-VRF**

# ATOM T VRF

## UNITÀ ESTERNE


kW	8	10	12	14	16
kBtu/h	24	30	41	47	52
	•	•			
			•	•	•




**Configurazione 1**  
 ATOM T VRF + Unità Interna  
**Configurazione 2**  
 ATOM T VRF + Modulo ACS



**Configurazione 3**  
 ATOM T VRF + Modulo Idraulico  
**Configurazione 4**  
 ATOM T VRF + Modulo Idronico All in One



## UNITÀ INTERNE

kW	1.5	2.2	2.8	3.6	4.5	5.6	6.3	7.1	8.0	9.0	10.0	11.2	14.0	16.0	18.0
kBtu/h	5.1	7.5	9.6	12.3	15.4	19.1	21.5	24.2	27.3	30.7	34.1	38.2	47.8	54.6	61.4
CASSETTE 	•	•	•	•	•	•	•								

kW	1.5	2.2	2.8	3.6	4.5	5.6	7.1	8.0	9.0	11.2	12.5	14.0	16.0	20.0	22.4	25.2	28.0	33.5	40.0	45.0	56.0	
kBtu/h	5.1	7.5	9.6	12.3	15.4	19.1	24.2	27.3	30.7	38.2	42.7	47.8	54.6	68.3	76.5	86.0	95.6	114.3	136.5	153.6	191.1	
CANALIZZABILI 	•	•	•	•	•	•	•															
CANALIZZABILI 								•	•	•	•	•										
PARETE 	•	•	•	•	•	•	•	•														

kW	1.5	1.8	2.2	2.8	3.6	4.0	4.5	5.6	6.0	6.3	7.1	8.0	9.0	10.0	11.2	12.0	14.0	16.0	19.0	24.0	
MODULO IDRAULICO 						•			•			•									
MODULO IDRAULICO ALL IN ONE 																				•	•



## CARATTERISTICHE

- Capacità fino a 15,5 kW
- Modulo idronico per ACS e riscaldamento
- Ampio range di funzionamento
- Ampia scelta di Unità interne abbinabili



## FUNZIONALITÀ

### MACCHINA ESTERNA

Atom T Mini VRF utilizza la tecnologia full DC inverter per il compressore ed il motore del ventilatore ottenendo elevate performance ed una regolazione continua e precisa della velocità in base alle condizioni di carico, lavorando sempre in condizioni ottimali, in modo più efficiente e con elevata silenziosità.

### LUNGHEZZA MASSIMA DELLE TUBAZIONI ELEVATA

ATOM T VRF può raggiungere i 100 m di lunghezza massima delle tubazioni, mentre il con i sistemi multi split può arrivare al massimo a 85 m. La possibilità di utilizzare tubazioni più lunghe consente un design di installazione flessibile, che faciliterà molto l'installazione.

### DA 1 A 9 UNITÀ INTERNE COLLEGABILI

Una singola unità esterna supporta da 1 a 9 unità interne, liberando notevole spazio all'esterno. Gli esterni saranno utilizzati in modo più saggio lasciando molto più spazio disponibile grazie da un minor numero di unità esterne. ATOM-T VRF è un'opzione per climatizzare gli ambienti in modo flessibile ed efficiente.

### UTILIZZABILE ANCHE CON MODULO IDRONICO ED ALL IN ONE

ATOM - T VRF può essere utilizzato anche con i moduli idronici ed All In One, offrendo la possibilità di produrre acqua calda sanitaria e riscaldamento idronico.

### MINORI TUBAZIONI PER L'INSTALLAZIONE

Rispetto ai multi split, ATOM-T VRF presenta alcuni vantaggi distintivi: minore spazio richiesto per le tubazioni, minore consumo di tubazioni, nessun requisito speciale per i fori dei tubi. Utilizzo di tubazioni in rame inferiore del 50% rispetto ai Multi Split.



### UNITÀ ESTERNA (LxPxA mm)



**MDV-V80WHN8(AT)**  
910x712x426

**MDV-V100WHN8(AT)**  
910x712x426

**MDV-V120WHN8(AT)**  
950x840x440

**MDV-V140WHN8(AT)**  
950x840x440

**MDV-V160WHN8(AT)**  
950x840x440

## UNITÀ ESTERNA

ODU Modello			MDV-V80WHN8(At)	MDV-V100WHN8(At)	MDV-V120WHN8(At)	MDV-V140WHN8(At)	MDV-V160WHN8(At)		
EAN			8052705168785	8052705168792	8052705168808	8052705168815	8052705168822		
<b>Alimentazione</b>			220-240V- 50Hz						
<b>Raffrescamento<sup>1</sup></b>	Capacità	kW	7.2	9	12.3	14	15.5		
		kBtu/h	24	30	41	47	52		
<b>Riscaldamento<sup>2</sup></b>	Capacità	kW	7.2	9	12.3	14	15.5		
		kBtu/h	24	30	41	47	52		
<b>SEER</b>			5.7	5.7	7.5	6.9	6.6		
<b>SCOP</b>			4	3.95	4.4	4.6	4.4		
<b>Massima capacità delle Unità interne collegabili all'esterna</b>			50%-130% COP della capacità dell'esterna						
<b>Numero massimo di Unità Interne</b>			4	6	7	8	9		
<b>Refrigerante</b>			R32						
<b>Pressione sonora</b>			dB(A)		54	55	57	56	56
<b>Potenza sonora (raffrescamento/ riscaldamento)</b>					66/66	68/68	71/71	70/71	70/72
<b>Unità Esterna</b>	Dimensioni (LxAxP)	mm	910x712x426	910x712x426	950x840x440	950x840x440	950x840x440		
	Imballo (LxAxP)	mm	1045x810x485	1045x810x485	1025x940x510	1025x940x510	1025x940x510		
	Peso netto/lordo	kg	49/53	52.5/56.5	62.5/73	77.5/88	77.5/88		
<b>Temp. ambiente</b>			Raffrescamento		-15-46			-15-55	
<b>Temp. operativa</b>			Riscaldamento					-20-27	

## MODULO IDRONICO

Unità esterne			MDV-V80WHN8(At)	MDV-V100WHN8(At)	MDV-V120WHN8(At)	MDV-V140WHN8(At)	MDV-V160WHN8(At)		
<b>Modulo idronico</b>			SMK-D160N8(At)						
<b>Unità interne collegabili</b>			50%-100% della capacità dell'esterna (VRF IDU) + Modulo idronico						
<b>Capacità in riscaldamento (W35)</b>			kW	7.2	9	12.3	14	15.5	
<b>COP (W35)</b>				3.8	4.2	3.9	4.1	4	
<b>Capacità in riscaldamento (W45)</b>			kW	7	8.8	12.1	13.8	15.3	
<b>COP (W45)</b>				2.9	3.2	3	3.1	3	
<b>Capacità in riscaldamento (W55)</b>			kW	6.8	8.5	11.5	13	13.5	
<b>COP (W55)</b>				2.25	2.4	2.45	2.15	2.15	
<b>Classe energetica (W55)</b>			A+						
<b>Modulo idronico</b>	Dimensioni (LxAxP)	mm	420x790x270						
	Imballo (LxAxP)	mm	525x1050x360						
	Peso netto/lordo	kg	44/49						
<b>Pressione sonora</b>			dB(A)		43	43	43	44	44
<b>Temperature di set-point</b>	Heat	°C	25/60						
	DHW	°C	25/60						
<b>Resistenza di backup</b>			kW		3				

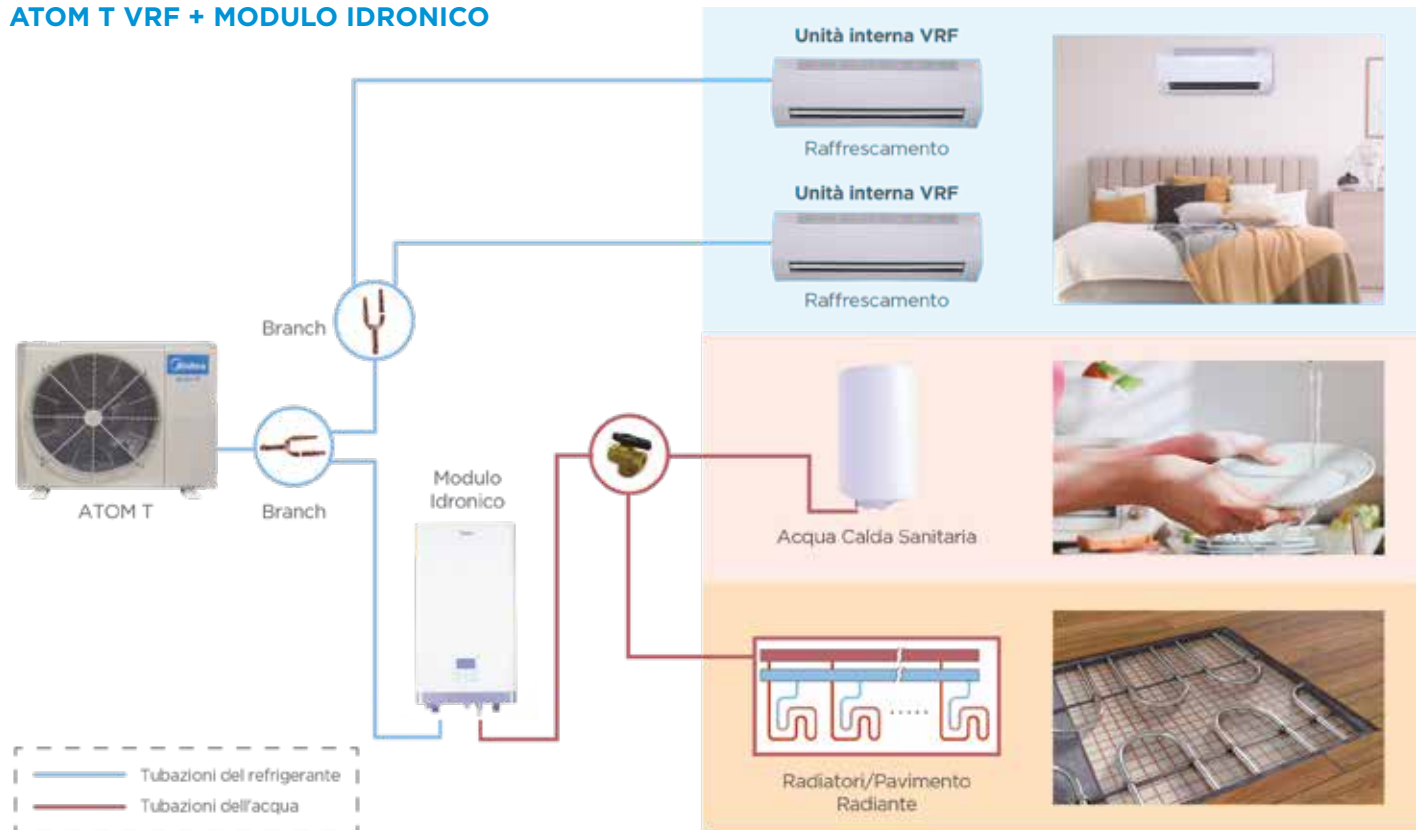
## MODULO IDRONICO ALL IN ONE

Unità Esterna Modello			MDV-V80WHN8(At)	MDV-V100WHN8(At)	MDV-V80WHN8(At)	MDV-V100WHN8(At)	MDV-V120WHN8(At)	MDV-V140WHN8(At)	MDV-V160WHN8(At)	
<b>Modulo idronico All In One</b>			SMKT-D100/190CGN8(At)			SMKT-D160/240CGN8(At)				
<b>Unità interne collegabili</b>			50%-100% della capacità dell'esterna (VRF+UI) + Modulo idronico							
<b>Capacità in riscaldamento (W35)</b>			kW	7.2	9	7.2	9	12.3	14	15.5
<b>COP (W35)</b>				3.8	4.2	3.8	4.2	3.9	4.1	4
<b>Capacità in riscaldamento (W45)</b>			kW	7	8.8	7	8.8	12.1	13.8	15.3
<b>COP (W45)</b>				2.9	3.2	2.9	3.2	3	3.1	3
<b>Capacità in riscaldamento (W55)</b>			kW	6.8	8.5	6.8	8.5	11.5	13	13.5
<b>COP (W55)</b>				2.25	2.4	2.25	2.4	2.45	2.15	2.15
<b>Classe energetica (W55)</b>			A+							
<b>Modulo idronico All In One</b>	Dimensioni (LxAxP)	mm	600x1683x600			600x1943x600				
	Imballo (LxAxP)	mm	730x1920x730			730x2180x730				
	Peso netto/lordo	kg	143/164			160/181				
<b>Modulo idronico All In One</b>	Quantità di acqua miscelata a 40°C	EN16147	L			XL				
	Classe Energetica		A							
<b>Modulo idronico All In One</b>	COP		2.71	2.66	2.98	2.9	2.75	2.5	2.5	
	Tipo		Acciaio inossidabile							
	Volume (l)		190			240				
<b>Modulo idronico All In One</b>	Pressione max acqua	bar	10							
	<b>Pressione sonora</b>	dB(A)	40	43	43	43	43	43	43	
<b>Temperature di set - point</b>	Riscaldamento	°C	25/60							
	DHW	°C	25/60							
<b>Resistenza di backup</b>			kW		3					

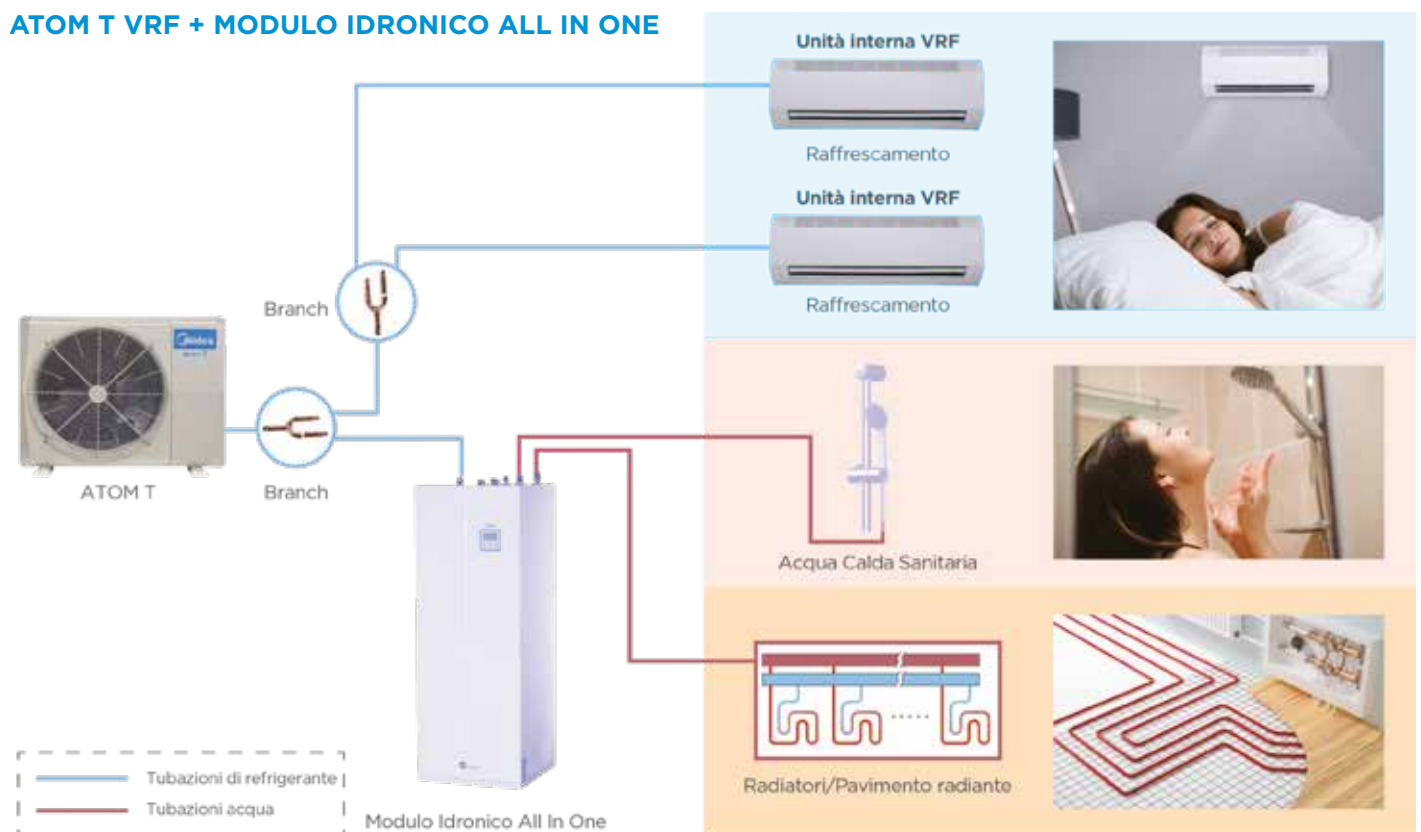
# ATOM T SCHEMI DI FUNZIONAMENTO

ATOM T VRF è un sistema integrato per il riscaldamento il raffrescamento e la produzione di acqua calda sanitaria che offre una soluzione completa per l'utilizzo tutto l'anno, affrancandosi dalle tradizionali caldaie a gas

## ATOM T VRF + MODULO IDRONICO

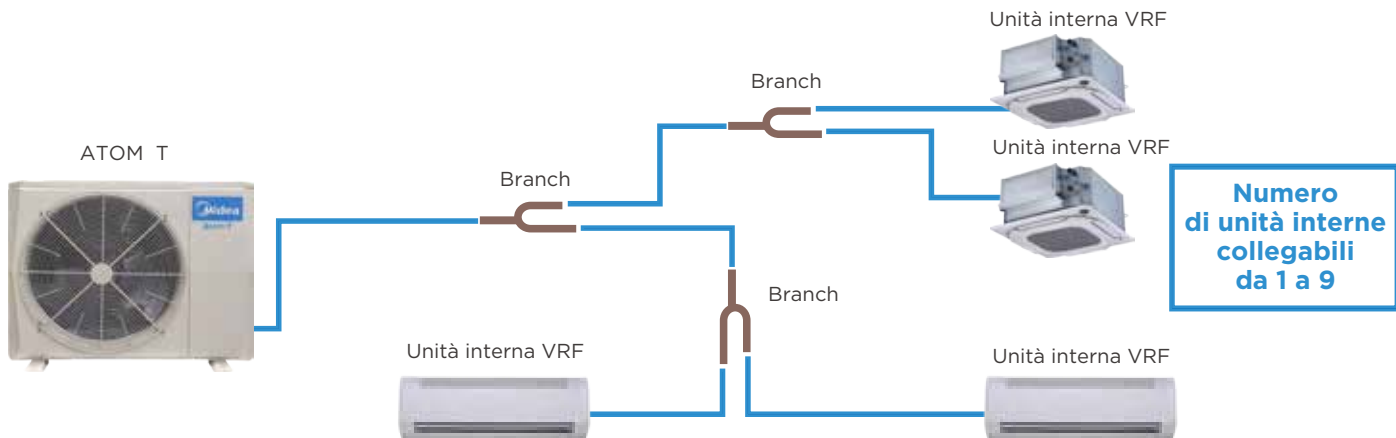


## ATOM T VRF + MODULO IDRONICO ALL IN ONE



# ATOM T SCHEMI DI FUNZIONAMENTO

Una singola Unità esterna può supportare da 1 a 9 Unità interne, riducendo così lo spazio necessario per l'installazione.



## CARATTERISTICHE

- Distanza minima dal soffitto in installazione
- Scarico libero
- Massima silenziosità
- Flusso Coanda Bi-direzionale



## FUNZIONALITÀ

### DESIGN E COMFORT

silenziosità ottimizzata grazie alle scelte costruttive delle parti mobili e della pompa di scarico condensa.

### SENSORE PRESENZA

Utilizzando un sensore a onde millimetriche, viene rilevata la presenza di occupanti nella stanza, ottimizzando così il consumo energetico.

### SILENZIOSITÀ

Il livello minimo di rumorosità è di 27 dB(A), soluzione ideale per alberghi e altri luoghi sensibili al rumore.

### FLUSSO COANDA BI-DIREZIONALE

Con l'erogazione bidirezionale del flusso d'aria Coanda, l'aria fredda non soffia direttamente sulle persone e l'aria calda si riscalda in modo uniforme dalla parte bassa dell'ambiente.

### INSTALLAZIONE

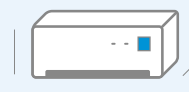
L'unità parete è progettata per essere installata fino ad una distanza minima di 3 cm dal soffitto.

### FLUSSO ARIA 3D

Possibilità di selezionare la regolazione automatica verticale e orizzontale della griglia di mandata dell'aria, per una distribuzione uniforme del flusso e della temperatura.



### UNITÀ INTERNA (LxPxA mm)



**MI2-15DGDN18(AT)**  
750x295x265

**MI2-22DGDN18(AT)**  
750x295x265

**MI2-28DGDN18(AT)**  
750x295x265

Modello			MI2-15DGDN18(AT)	MI2-22DGDN18(AT)	MI2-28DGDN18(AT)
EAN			8052705168495	8052705168501	8052705168518
<b>Alimentazione</b>			1-phase, 220-240V, 50Hz		
<b>Raffrescamento<sup>1</sup></b>	Capacità	kW	1.5	2.2	2.8
		kBtu/h	5.1	7.5	9.6
	Potenza elettrica assorbita	W	18	21	24
<b>Riscaldamento<sup>2</sup></b>	Capacità	kW	1.7	2.4	3.2
		kBtu/h	5.8	8.2	10.9
	Potenza elettrica assorbita	W	18	21	24
<b>Portata d'aria<sup>3</sup></b>		m <sup>3</sup> /h	460/440/420/400/380/360/340	500/470/440/410/390/370/340	540/510/470/430/400/370/340
<b>Potenza sonora</b>		dB(A)	32/31/30/30/29/28/27	33/32/31/30/29/28/27	35/34/33/32/31/30/28
<b>Pressione sonora</b>		dB(A)	45/44/43/43/42/41/40	46/45/44/43/42/41/40	50/49/48/47/46/44/42
<b>Unità</b>	Dimensioni (LxAxP)	mm	750x295x265	750x295x265	750x295x265
	Dimensioni imballo (LxAxP)	mm	875x385x360	875x385x360	875x385x360
	Peso netto/lordo	kg	9/11.5	9/11.5	10/12.5
<b>Refrigerante</b>			R32		
<b>Connessioni</b>	Liquido/Gas	mm	Ø6.35/Ø12.7	Ø6.35/Ø12.7	Ø6.35/Ø12.7
	Scarico condensa	mm	OD Ø16	OD Ø16	OD Ø16

Note:

1. Temperatura interna 27°C BU, temperatura esterna 35°C BS, lunghezza equivalente delle linee di refrigerante 7,5m con dislivello zero.
2. Temperatura interna 20°C BU, temperatura esterna 7°C BS, 6°C BU, lunghezza equivalente delle linee di refrigerante 7,5m con dislivello zero.
3. Portata d'aria dalla velocità più alta alla più bassa x un totale di 7 velocità per ogni modello.
4. Livello di pressione sonora dal più alto al più basso per un totale di 7 livelli. Livello di pressione sonora misurato a 0,8m sotto l'unità in camera anecoica.
5. Le dimensioni si riferiscono solo all'unità esclusi staffaggi, tubazioni in rame, etc.. Per il dettaglio delle dimensioni riferirsi al manuale d'installazione.

Modello			MI2-36DGDN18(At)	MI2-45DGDN18(At)	MI2-56DGDN18(At)
EAN			8052705168525	8052705168532	8052705168549
<b>Alimentazione</b>			1-phase, 220-240V, 50Hz		
<b>Raffrescamento<sup>1</sup></b>	Capacità	kW	3,6	4,5	5,6
		kBtu/h	12,3	15,4	19,1
	Potenza elettrica assorbita	W	27	30	40
<b>Riscaldamento<sup>2</sup></b>	Capacità	kW	4	5	6,3
		kBtu/h	13,6	17,1	21,5
	Potenza elettrica assorbita	W	27	30	40
<b>Portata d'aria<sup>3</sup></b>		m <sup>3</sup> /h	580/540/500/460/420/380/340	720/670/620/560/510/460/410	860/780/700/620/550/480/410
<b>Pressione sonora</b>		dB(A)	37/36/34/33/31/30/28	37/35/33/32/31/30/29	41/39/37/35/33/31/29
<b>Pressione sonora</b>		dB(A)	54/53/51/50/48/46/44	54/52/50/49/48/46/44	56/54/52/50/48/46/44
<b>Unità</b>	Dimensioni (LxAxP)	mm	750x295x265	950x295x265	950x295x265
	Dimensioni imballo (LxAxP)	mm	875x385x360	1075x385x360	1075x385x360
	Peso netto/lordo	kg	10/12,5	11,5/14	11,5/14
<b>Refrigerante</b>			R32		
<b>Conessioni</b>	Liquido/Gas	mm	Ø6.35/Ø12.7	Ø6.35/Ø12.7	Ø6.35/Ø12.7
	Scarico condensa	mm	OD Ø16	OD Ø16	OD Ø16

Modello			MI2-71DGDN18(At)	MI2-80DGDN18(At)
EAN			8052705168556	8052705168563
<b>Alimentazione</b>			1-phase, 220-240V, 50Hz	
<b>Raffrescamento<sup>1</sup></b>	Capacità	kW	7,1	8
		kBtu/h	24,2	27,3
	Potenza elettrica assorbita	W	50	65
<b>Riscaldamento<sup>2</sup></b>	Capacità	kW	8	9
		kBtu/h	27,3	30,7
	Potenza elettrica assorbita	W	50	65
<b>Portata d'aria<sup>3</sup></b>		m <sup>3</sup> /h	1220/1120/1030/940/850/750/660	1380/1260/1140/1020/900/780/660
<b>Pressione sonora</b>		dB(A)	44/42/40/38/36/34/32	45/43/41/39/37/35/32
<b>Pressione sonora</b>		dB(A)	58/56/54/52/50/48/46	60/57/55/53/50/48/46
<b>Unità</b>	Dimensioni (LxAxP)	mm	1200x295x265	1200x295x265
	Dimensioni imballo (LxAxP)	mm	1315x385x360	1315x385x360
	Peso netto/lordo	kg	15/18	15/18
<b>Refrigerante</b>			R32	
<b>Conessioni</b>	Liquido/Gas	mm	9.52/ 15.9	9.52/ 15.9
	Scarico condensa	mm	OD Ø16	OD Ø16

Note:

1. Temperatura interna 27°C BU, temperatura esterna 35°C BS, lunghezza equivalente delle linee di refrigerate 7,5m con dislivello zero.

2. Temperatura interna 20°C BU, temperatura esterna 7°C BS, 6°C BU, lunghezza equivalente delle linee di refrigerate 7,5m con dislivello zero.

3. Portata d'aria dalla velocità più alta alla più bassa x un totale di 7 velocità per ogni modello.

4. livello di pressione sonora dal più alto al più basso per un totale di 7 livelli. Livello di pressione sonora misurato a 0,8m sotto l'unità in camera anecoica.

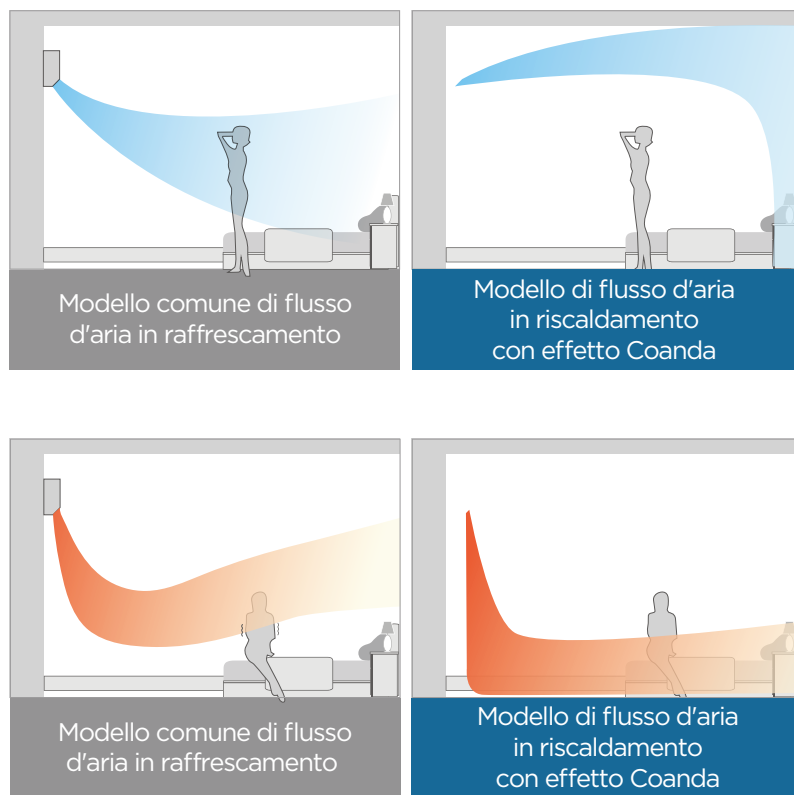
5. Le dimensioni si riferiscono solo all'unità esclusi staffaggi, tubazioni in rame, etc.. Per il dettaglio delle dimensioni riferirsi al manuale d'installazione.



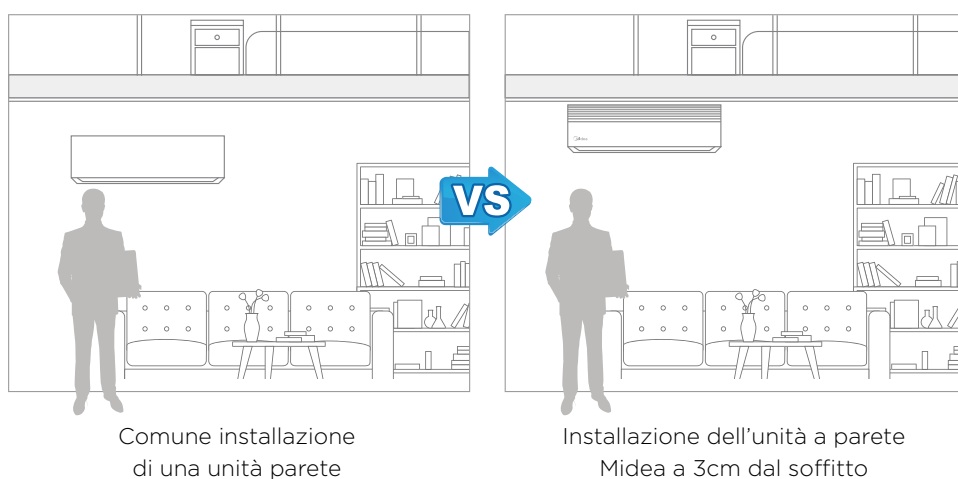
# PARETE

## INSTALLAZIONE FLESSIBILE

Con la tecnologia di mandata dell'aria bi - direzionale ad effetto Coanda, l'aria fresca non colpisce direttamente le persone, mentre l'aria calda riscalda in modo uniforme fino ai piedi, per un comfort migliore.



Grazie alle caratteristiche dello scambiatore a bordo dell'unità parete è possibile installarlo ad una distanza di 3cm dal soffitto.



L'unità a parete Midea può essere installata con scarico condensa verso il basso, orizzontale o verso l'alto grazie alla pompa di scarico condensa.



## CARATTERISTICHE

- Ultra slim
- Funzionamento silenzioso
- Aria purificata
- Portata d'aria costante



## FUNZIONALITÀ

### FUNZIONAMENTO SILENZIOSO

Ottimizzando il design del ventilatore e dello scambiatore a bordo macchina, la macchina può operare con una rumorosità fino a 22dB(A), creando un ambiente silenzioso e confortevole.

### CONTROLLO DELLA TEMPERATURE CON DUE SENSORI

La temperatura interna può essere regolata allo stesso modo dal sensore nel filocomando come in quello a bordo macchina.

### MODALITÀ AUTO RAFFRESCAMENTO/ RISCALDAMENTO

La macchina è in grado di selezionare automaticamente il funzionamento in raffreddamento e riscaldamento.

### PORTATA D'ARIA COSTANTE

La tecnologia airflow constant assicura che la portata d'aria non sia influenzata dall'installazione o dalle condizioni di utilizzo, garantendo un flusso d'aria costante.

### ARIA SEMPRE PULITA

L'unità canalizzata utilizza uno scambiatore C - shaped, che permette un rapido scarico edal condensa ed evita accumuli di polvere ed impurità. Gli optional quali filtri a lunga e media durata, il modulo per la sterilizzazione al plasma, aumentano ulteriormente la qualità dell'aria e creano un ambiente salutare.



### UNITÀ INTERNA (LxPxA mm)



**MI2-15DT3DN18(AT)**  
550x199x450

**MI2-22DT3DN18(AT)**  
550x199x450

**MI2-28DT3DN18(AT)**  
550x199x450

**MI2-36DT3DN18(AT)**  
700x199x450

**MI2-45DT3DN18(AT)**  
900x199x450

Modello			MI2-15DT3DN18(AT)	MI2-22DT3DN18(AT)
EAN			8052705168570	8052705168594
<b>Alimentazione</b>			1-phase, 220-240V, 50Hz	
<b>Raffrescamento<sup>1</sup></b>	Capacità	kW	1.5	2.2
		kBtu/h	5.1	7.5
	Potenza elettrica assorbita	W	21	22
<b>Riscaldamento<sup>2</sup></b>	Capacità	kW	1.8	2.5
		kBtu/h	6.1	8.5
	Potenza elettrica assorbita	W	21	22
<b>Portata d'aria<sup>3</sup></b>	m <sup>3</sup> /h	340/335/329/320/307/298/290		370/347/339/322/314/ 306/295
<b>Pressione Statica<sup>4</sup></b>			10 (10-50)	
<b>Livello pressione sonora<sup>5</sup></b>			27/26/25.5/24.5/23.5/ 22.5/22	28/27.5/26.5/25.5/24.5/23.5/22.0
<b>Pressione sonora</b>			43.5/43/42.5/42/41.5/41/40	46/45/44/43/42/41/40
<b>Unità</b>	Dimensioni <sup>6</sup> (LxAxP)	mm	550x199x450	
	Dimensioni imballo (LxAxP)	mm	715x255x525	
	Peso netto/lordo	kg	11.5/13.5	
<b>Refrigerante</b>			R32	
<b>Conessioni</b>	Liquido/Gas	mm	Ø6.35/Ø12.7	
	Scarico condensa	mm	OD Ø25	

Modello			MI2-28DT3DN18(AT)	MI2-36DT3DN18(AT)	MI2-45DT3DN18(AT)
EAN			8052705168600	8052705168617	8052705168624
<b>Alimentazione</b>			1-phase, 220-240V, 50Hz		
<b>Raffrescamento<sup>1</sup></b>	Capacità	kW	2.8	3.6	4.5
		kBtu/h	9.6	12.3	15.4
	Potenza elettrica assorbita	W	28	31	43
<b>Riscaldamento<sup>2</sup></b>	Capacità	kW	3.2	4	5
		kBtu/h	10.9	13.7	17.1
	Potenza elettrica assorbita	W	28	31	43
<b>Portata d'aria<sup>3</sup></b>	m <sup>3</sup> /h	460/431/413/380/351/ 323/300	605/557/508/453/414/ 365/320	800/770/701/629/557/ 506/435	
<b>Pressione Statica<sup>4</sup></b>			10 (10-50)		
<b>Livello pressione sonora<sup>5</sup></b>			30/29.5/28.5/27.5/26/24.5/22	30/29.5/28.5/27.5/ 26.5/25.5/25	33/32.5/32/30.5/29/ 27.5/26
<b>Pressione sonora</b>			50.5/49/47/45.5/43.5/42/40	50.5/49.5/48/47/45.5/42.5/43	52/50.5/49/47.5/46/44.5/43
<b>Unità</b>	Dimensioni (LxAxP)	mm	550x199x450	700x199x450	900x199x450
	Dimensioni imballo (LxAxP)	mm	715x255x525	865x255x525	1065x255x525
	Peso netto/lordo	kg	11.5/13.5	13.0/15.5	16.5/19.5
<b>Refrigerante</b>			R32		
<b>Conessioni</b>	Liquido/Gas	mm	Ø6.35/Ø12.7		
	Scarico condensa	mm	OD Ø25		

Note:

1. Temperatura interna 27°C BU, temperatura esterna 35°C BS, lunghezza equivalente delle linee di refrigerante 7,5m con dislivello zero.

2. Temperatura interna 20°C BU, temperatura esterna 7°C BS, 6°C BU, lunghezza equivalente delle linee di refrigerante 7,5m con dislivello zero.

3. Portata d'aria dalla velocità più alta alla più bassa x un totale di 7 velocità per ogni modello.

4. Intervallo di pressione statica esterna con funzionamento stabile. (Nota: l'impostazione della pressione statica esterna al di fuori dell'intervallo di pressione statica ottimale dell'unità può portare a livelli di rumore più elevati e portata del flusso d'aria inferiore. Per l'intervallo ottimale di pressione statica esterna, fare riferimento al manuale di installazione dell'unità.)

5. Le dimensioni si riferiscono solo all'unità esclusi staffaggi, tubazioni in rame, etc.. Per il dettaglio delle dimensioni riferirsi al manuale d'installazione.

Modello			MI2-56DT3DN18(At)	MI2-71DT3DN18(At)
EAN			8052705168631	8052705168648
<b>Alimentazione</b>			1-phase, 220-240V, 50Hz	
<b>Raffrescamento<sup>1</sup></b>	Capacità	kW	5.6	7.1
		kBtu/h	19.1	24.2
	Potenza elettrica assorbita	W	58	65
<b>Riscaldamento<sup>2</sup></b>	Capacità	kW	6.3	8
		kBtu/h	21.5	27.3
	Potenza elettrica assorbita	W	58	65
<b>Portata d'aria<sup>3</sup></b>		m <sup>3</sup> /h	900/800/761/682/603/ 549/470	1145/1033/957/860/763/671/580
<b>Pressione Statica<sup>4</sup></b>			10 (10-50)	
<b>Livello pressione sonora<sup>5</sup></b>			dB(A) 36/34.5/33.5/32.5/ 31/29/27	
<b>Pressione sonora</b>			dB(A) 56/54/52/50/48/46/44	
<b>Unità</b>	Dimensioni <sup>6</sup> (LxAxP)	mm	900x199x450	1100x199x450
	Dimensioni imballo (LxAxP)	mm	1065x255x525	1300x255x525
	Peso netto/lordo	kg	16.5/19.5	20/23.5
<b>Refrigerante</b>			R32	
<b>Conessioni</b>	Liquido/Gas	mm	Ø6.35/Ø12.7	Ø9.52/Ø15.9
	Scarico condensa	mm	OD Ø25	

Modello			MI2-80DT2DN18(At)	MI2-90DT2DN18(At)
EAN			8052705168655	8052705168662
<b>Alimentazione</b>			1-phase, 220-240V, 50Hz	
<b>Raffrescamento<sup>1</sup></b>	Capacità	kW	8	9
		kBtu/h	27.3	30.7
	Potenza elettrica assorbita	W	102	110
<b>Riscaldamento<sup>2</sup></b>	Capacità	kW	9	10
		kBtu/h	30.7	34.1
	Potenza elettrica assorbita	W	102	110
<b>Portata d'aria<sup>3</sup></b>		m <sup>3</sup> /h	1355/1263/1172/1080/988/897/805	1420/1323/1225/1128/1030/933/835
<b>Pressione Statica<sup>4</sup></b>			40 (10-160)	
<b>Livello pressione sonora<sup>5</sup></b>			dB(A) 37/35.5/34/32.5/31/29.5/28	
<b>Pressione sonora</b>			dB(A) 59/57/55/53/51/49/47	
<b>Unità</b>	Dimensioni <sup>6</sup> (LxAxP)	mm	1050x245x750	
	Dimensioni imballo (LxAxP)	mm	1215x305x890	
	Peso netto/lordo	kg	30/33.5	31/34.5
<b>Refrigerante</b>			R32	
<b>Conessioni</b>	Liquido/Gas	mm	Ø9.52/Ø15.9	
	Scarico condensa	mm	OD Ø25	

Note:

1. Temperatura interna 27°C BU, temperatura esterna 35°C BS, lunghezza equivalente delle linee di refrigerante 7,5m con dislivello zero.

2. Temperatura interna 20°C BU, temperatura esterna 7°C BS, 6°C BU, lunghezza equivalente delle linee di refrigerante 7,5m con dislivello zero.

3. Portata d'aria dalla velocità più alta alla più bassa x un totale di 7 velocità per ogni modello.

4. Intervallo di pressione statica esterna con funzionamento stabile. (Nota: l'impostazione della pressione statica esterna al di fuori dell'intervallo di pressione statica ottimale dell'unità può portare a livelli di rumore più elevati e portata del flusso d'aria inferiore. Per l'intervallo ottimale di pressione statica esterna, fare riferimento al manuale di installazione dell'unità.)

5. Le dimensioni si riferiscono solo all'unità esclusi staffaggi, tubazioni in rame, etc.. Per il dettaglio delle dimensioni riferirsi al manuale d'installazione.

Modello		MI2-112DT2DN18(At)		MI2-140DT2DN18(At)	
EAN		8052705168679		8052705168693	
<b>Alimentazione</b>		1-phase, 220-240V, 50/60Hz			
<b>Raffrescamento<sup>1</sup></b>	Capacità	kW	11.2	14	
		kBtu/h	38.2	47.8	
	Potenza elettrica assorbita	W	138	172	
<b>Riscaldamento<sup>2</sup></b>	Capacità	kW	12.5	16	
		kBtu/h	42.7	54.6	
	Potenza elettrica assorbita	W	138	172	
<b>Portata d'aria<sup>3</sup></b>	m <sup>3</sup> /h	1950/1817/1683/1550/1417/1283/1150		2105/1971/1837/1703/1568/1434/1300	
<b>Pressione Statica<sup>4</sup></b>		40 (10-160)		50 (10-160)	
<b>Livello pressione sonora<sup>5</sup></b>	dB(A)	39/37/35/33/31/29/28		40/38/36/34/32/30/29	
<b>Pressione sonora</b>	dB(A)	60/58/56.5/55/53.5/52/50		64/62/61.5/59.5/57.5/55/53	
<b>Unità</b>	Dimensioni <sup>6</sup> (LxAxP)	mm	1400 245 750		
	Dimensioni imballo (LxAxP)	mm	1565 305 890		
	Peso netto/lordo	kg	37/41.5	39/43.5	
<b>Refrigerante</b>		R32			
<b>Conessioni</b>	Liquido/Gas	mm	Ø9.52/Ø15.9		
	Scarico condensa	mm	OD Ø25		

Note:

1. Temperatura interna 27°C BU, temperatura esterna 35°C BS, lunghezza equivalente delle linee di refrigerante 7,5m con dislivello zero.

2. Temperatura interna 20°C BU, temperatura esterna 7°C BS, 6°C BU, lunghezza equivalente delle linee di refrigerante 7,5m con dislivello zero.

3. Portata d'aria dalla velocità più alta alla più bassa x un totale di 7 velocità per ogni modello.

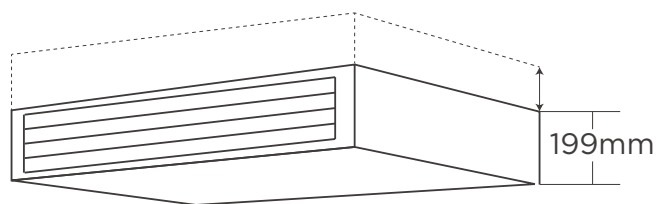
4. Intervallo di pressione statica esterna con funzionamento stabile. (Nota: l'impostazione della pressione statica esterna al di fuori dell'intervallo di pressione statica ottimale dell'unità può portare a livelli di rumore più elevati e portata del flusso d'aria inferiore. Per l'intervallo ottimale di pressione statica esterna, fare riferimento al manuale di installazione dell'unità.)

5. Le dimensioni si riferiscono solo all'unità esclusi staffaggi, tubazioni in rame, etc.. Per il dettaglio delle dimensioni riferirsi al manuale d'installazione.

# CANALIZZATO

## INSTALLAZIONE FLESSIBILE

Con un design ultra slim e spessore di solo 199 mm, garantisce l'installazione in spazi ridotti con la massima flessibilità.



\*La scocca ultra-slim è disponibile per i modelli 1,5 - 7,1 kW.

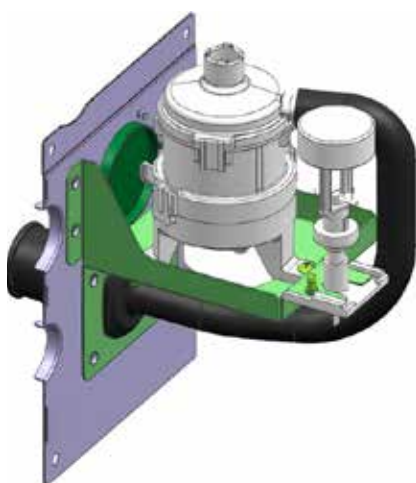
### POMA DI SOLLEVAMENTO CONDENSA CON ELEVATO DISLIVELLO

Pompa di scarico condensa con 1200mm di sollevamento fornita a bordo macchina semplifica notevolmente l'installazione degli scarichi.



### SEGNALAZIONE DI GUASTO

Nel caso di default della pompa di scarico condensa vi è una segnale di allarme.







## CARATTERISTICHE

- Design compatto
- Lancio dell'aria a 360°
- Installazione a grandi altezze
- Controllo individuale delle alette
- Auto-asciugatura della batteria



## FUNZIONALITÀ

### REGOLAZIONE AUTOMATICA DELLA EEV

In modalità riscaldamento, quando l'unità è in standby, la valvola EEV viene regolata automaticamente per evitare che il flusso di refrigerante generi rumorosità.

### FLUSSO D'ARIA A 360°

Il nuovo desiang permette un lancio dell'aria a 360° assicurando una distribuzione ottimale della temperatura.

### AUTO CLEAN

Quando l'unità interna viene spenta in modalità raffreddamento, la ventola continua a funzionare asciugando e riscaldando la batteria per evitare la formazione di muffe sulla stessa.

### CONTROLLO CON DOPPIA SONDA DI TEMPERATURA

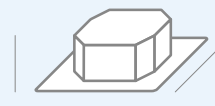
La temperatura può essere controllata utilizzando la sonda a bordo del filocomando o dell'unità interna.

### ALETTE REGOLABILI INDIVIDUALMENTE

Il controllo individuale delle alette permette di posizionarle diversamente a seconda delle necessità di distribuzione dell'aria.



### UNITÀ INTERNA (LxPxA mm)



**MI2-15DQ4CDN18(AT)**  
575x235x638

**MI2-22DQ4CDN18(AT)**  
575x235x638

**MI2-28DQ4CDN18(AT)**  
575x235x638

**MI2-36DQ4CDN18(AT)**  
575x235x638

**MI2-45DQ4CDN18(AT)**  
575x235x638

**MI2-56DQ4CDN18(AT)**  
575x235x638

**MI2-63DQ4CDN18(AT)**  
575x235x638



# CASSETTE A 4 VIE COMPATTE



Modello			MI2-15DQ4CDN18(At)	MI2-22DQ4CDN18(At)	MI2-28DQ4CDN18(At)	MI2-36DQ4CDN18(At)
EAN			8052705168709	8052705168716	8052705168723	8052705168730
<b>Alimentazione</b>			1-phase, 220-240V, 50Hz			
<b>Raffrescamento<sup>1</sup></b>	Capacità	kW	1.5	2.2	2.8	3.6
		kBtu/h	5.1	7.5	9.6	12.3
	Potenza elettrica assorbita	W	14	14	16	18
<b>Riscaldamento<sup>2</sup></b>	Capacità	kW	1.8	2.4	3.2	4.0
		kBtu/h	6.1	8.2	10.9	13.7
	Potenza elettrica assorbita	W	14	14	16	18
<b>Portata d'aria<sup>3</sup></b>		m <sup>3</sup> /h	450/425/400/370/345/320/295		510/480/455/425/395/370/340	530/500/470/440/405/375/345
<b>Pressione sonora</b>		dB(A)	29/28/27/27/26/26/25		30/29/28/27/26/26/25	31/30/29/28/27/26/25.5
<b>Potenza sonora</b>		dB(A)	40/39/39/39/38/38/38		42/41/40/39/39/38/38	42/40/39/38/38/38/38
<b>Unità interna</b>	Dimensioni <sup>5</sup> (LxAxP)	mm	575x235x638			
	Dimensioni imballo (LxAxP)	mm	690x285x690			
	Peso netto/lordo	kg	13.0/15.0		14.0/16.0 14.0/16.0	
<b>Pannello decorativo</b>	Dimensioni <sup>6</sup> (LxAxP)	mm	620x65x620			
	Dimensioni imballo (LxAxP)	mm	680x80x665			
	Peso netto/lordo	kg	2.3/3.0			
<b>Refrigerante</b>			R32			
<b>Conessioni</b>	Liquido/Gas	mm	Ø6.35/Ø12.7			
	Scarico condensa	mm	OD Ø25			

Modello			MI2-45DQ4CDN18(At)	MI2-56DQ4CDN18(At)	MI2-63DQ4CDN18(At)	
EAN			8052705168747	8052705168754	8052705168761	
<b>Alimentazione</b>			1-phase, 220-240V, 50Hz			
<b>Raffrescamento<sup>1</sup></b>	Capacità	kW	4.5	5.6	6.3	
		kBtu/h	15.4	19.1	21.5	
	Potenza elettrica assorbita	W	25	35	50	
<b>Riscaldamento<sup>2</sup></b>	Capacità	kW	5.0	6.3	7.1	
		kBtu/h	17.1	21.5	24.2	
	Potenza elettrica assorbita	W	25	35	50	
<b>Portata d'aria<sup>3</sup></b>		m <sup>3</sup> /h	640/605/570/530/495/460/425	810/765/720/670/625/580/535	905/855/805/755/705/655/605	
<b>Pressione sonora</b>		dB(A)	36.5/35/33/31/29/28/26.5	39/38/37/36/35/34/32	43/42/40/38/36/35/33.5	
<b>Potenza sonora</b>		dB(A)	44/44/43/42/41/41/41	48/46/45/43/42/42/41	51/50/48/46/45/44/42	
<b>Unità interna</b>	Dimensioni <sup>5</sup> (LxAxP)	mm	575x235x638			
	Dimensioni imballo (LxAxP)	mm	690x285x690			
	Peso netto/lordo	kg	14.0/16.0	15.0/17.0		
<b>Pannello decorativo</b>	Dimensioni <sup>6</sup> (LxAxP)	mm	620x65x620			
	Dimensioni imballo (LxAxP)	mm	680x80x665			
	Peso netto/lordo	kg	2.3/3.0			
<b>Refrigerante</b>			R32			
<b>Conessioni</b>	Liquido/Gas	mm	Ø6.35/Ø12.7		Ø9.52/Ø15.9	
	Scarico condensa	mm	OD Ø25			

Note:

1. Temperatura interna 27°C BS, 19°C BU; temperatura esterna 35°C BS, lunghezza equivalente delle linee di refrigerante 7,5m con dislivello zero.

2. Temperatura interna 20°C BS, temperatura esterna 7°C BS, 6°C BU, lunghezza equivalente delle linee di refrigerante 7,5m con dislivello zero.

3. Portata d'aria dalla velocità più alta alla più bassa per un totale di 7 velocità per ogni modello.

4. Il livello di pressione sonora va dal livello più alto a quello più basso, per un totale di 7 livelli per ogni modello. Il livello di pressione sonora è misurato a 1,5 m sotto l'Unità in una camera anecoica.

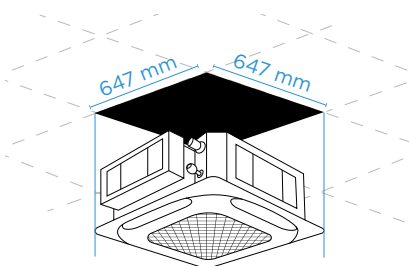
5. Le dimensioni si riferiscono solo all'unità esclusi staffaggi, tubazioni in rame, etc.. Per il dettaglio delle dimensioni riferirsi al manuale d'installazione.

6. Altezza esposta del pannello dopo l'installazione sul soffitto.

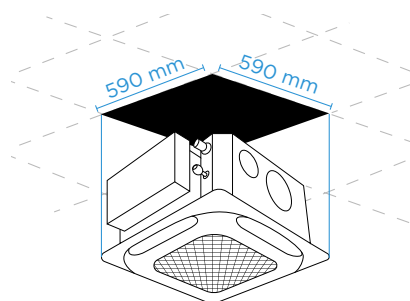
# CASSETTE A 4 VIE COMPATTE

## INSTALLAZIONE FLESSIBILE

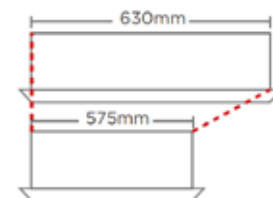
Le dimensioni compatte delle cassette e del pannello si adattano alle installazioni nei moduli dei controsoffitti standard senza necessità di tagliare o adattare.



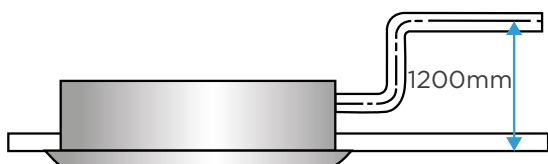
**CON LE CASSETTE NORMALMENTE IN COMMERCIO È NECESSARIO TAGLIARE IL CONTROSOFFITTO PER LA CORRETTA INSTALLAZIONE**



**LA CASSETTA MIDEA ATOM-T SI INSTALLA AGEVOLANTE NEL QUADROTTO DEL CONTROSOFFITTO ED IL PANNELLO 620X620 NON VA AD INVADERE I MODULI ADIACENTI**



**ALTEZZA RIDOTTA DI 55MM**



### POMPA DI SCARICO CONDENSA

La pompa di scarico condensa con prevalenza fino a 1200m è fornita come standard, semplificando notevolmente l'installazione.

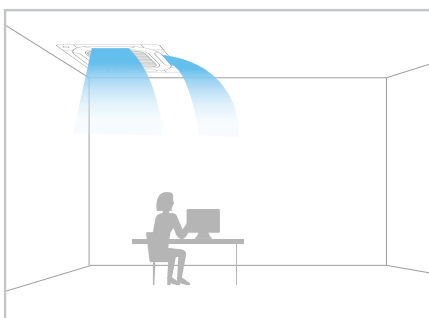


### SONDA DI LIVELLO ACQUA

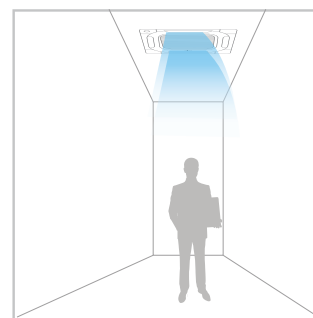
Se il tubo di scarico condensa è ostruito o la pompa è bloccata, la sonda di livello del serbatoio dell'acqua ne impedisce il trabocco nel controsoffitto.

### BLOCCO DELLE ALETTE PER STANZE IRREGOLARI

Alcune alette possono essere bloccate con deflettore per ottimizzare la distribuzione dell'aria nelle stanze a forma irregolare. Le alette possono essere bloccate con degli accessori che si trovano nell'imballo.



**NELL'ANGOLO**



**IN CORRIDOIO**



ATOM T MINI-VRF



**3.8**

**VRF**

# V8

## UNITÀ INTERNE

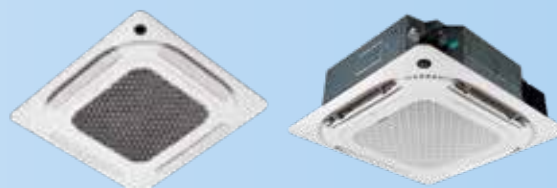
### CASSETTA COMPATTA A QUATTRO VIE

- Dimensione compatte del corpo 575 mm
- Flusso d'aria a 360°
- Controllo individuale del deflettore
- Impianto di installazione a soffitto alto 3,5 m
- Pompa di scarico integrata da 1200 mm ad alto sollevamento
- Filtro a media efficienza opzionale
- Modulo di sterilizzazione al plasma opzionale



### CASSETTA A QUATTRO VIE

- Flusso d'aria a 360°, flusso d'aria e distribuzione della temperatura uniformi
- Controllo individuale del deflettore
- Pompa di scarico integrata da 1200 mm ad alto sollevamento
- Filtro a media efficienza opzionale
- Modulo di sterilizzazione al plasma opzionale



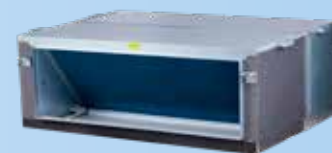
### CANALIZZATO A MEDIA PRESSIONE STATICA

- 199 mm di altezza ultra-sottile
- Profondità ultra-sottile di 450 mm
- Adattamento della pressione statica, alimentazione a volume d'aria costante
- Pompa di scarico integrata da 1200 mm ad alto sollevamento
- Filtro a media efficienza opzionale
- Modulo di sterilizzazione al plasma opzionale



### CANALIZZATO AD ALTA PRESSIONE STATICA

- Altezza ultra-sottile di 299 mm (5,6 kW-16 kW)
- Adattamento della pressione statica, erogazione costante del volume d'aria
- Pompa di scarico integrata con sollevamento fino a 1200 mm
- Filtro HEPA opzionale con classificazione H13
- Filtro opzionale da media ad alta efficienza



### MONTAGGIO A PARETE

- Supporta l'installazione vicino al soffitto per liberare spazio
- Flusso d'aria Coanda bidirezionale, comfort migliorato
- Funzionamento silenzioso
- Pompa di scarico integrata opzionale da 1200 mm al alto sollevamento
- Modulo di sterilizzazione al plasma opzionale



### PAVIMENTO

- ESP fino a 60 Pa (modello F3 nascosto)
- Tre opzioni di design per soddisfare diverse esigenze di installazione
- Ventola DC per un ambiente più silenzioso e confortevole
- Regolazione della temperatura con incremento di 0,5°C/1°C








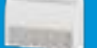


### SOFFITTO E PAVIMENTO

- Un design elegante adatto all'installazione sia a soffitto che a pavimento
- Motore della ventola DC per un ambiente più silenzioso e confortevole
- Pompa di scarico opzionale con sollevamento fino a 600 mm (quando l'unità è installata a soffitto)



## UNITÀ INTERNE

kW	kBtu/h	CASSETTA			CONDOTTO		MONTAGGIO A PARETE		
		CASSETTA COMPATTA A QUATTRO VIE	CASSETTA A QUATTRO VIE		CONDOTTO A MEDIA PRESSIONE STATICA	CONDOTTO AD ALTA PRESSIONE STATICA	CC	PAVIMENTO	SOFFITTO E PAVIMENTO
									
1,5	5,1k	•			•		•		
1,8	6,1k								
2,2	7,5k	•			•		•	•	
2,8	9,6k	•	•		•		•	•	
3,6	12,3k	•	•		•		•	•	•
4,5	15,4k	•	•		•		•	•	•
5,6	19,1k	•	•		•	•	•	•	•
6,3	21,5k	•							
7,1	24,2k		•		•	•		•	•
8,0	27,3k		•		•	•		•	•
9,0	30,7k		•		•	•			•
10,0	34,1k		•						•
11,2	38,2k		•		•	•			•
12,5	42,7k				•	•			•
14,0	47,8k		•		•	•			•
16,0	54,6k			•	•	•			
20,0	68,3k					•			
22,4	76,5k					•			
25,2	86,0k					•			
28,0	95,6k					•			
33,5	114,3k					•			
40,0	136,5k					•			
45,0	153,6k					•			
56,0	191,1k					•			



## CARATTERISTICHE

- Design compatto
- Lancio dell'aria a 360°
- Installazione a grandi altezze
- Controllo individuale delle alette
- Auto-asciugatura della batteria



## FUNZIONALITÀ

### REGOLAZIONE AUTOMATICA DELLA EEV

In modalità riscaldamento, quando l'unità è in standby, la valvola EEV viene regolata automaticamente per evitare che il flusso di refrigerante generi rumorosità.

### CONTROLLO CON DOPPIA SONDA DI TEMPERATURA

La temperatura può essere controllata utilizzando la sonda a bordo del filocomando o dell'unità interna.

### FLUSSO D'ARIA A 360°

Il nuovo desiang permette un lancio dell'aria a 360° assicurando una distribuzione ottimale della temperatura.

### ALETTE REGOLABILI INDIVIDUALMENTE

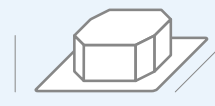
Il controllo individuale delle alette permette di posizionarle diversamente a seconda delle necessità di distribuzione dell'aria.

### AUTO CLEAN

Quando l'unità interna viene spenta in modalità raffreddamento, la ventola continua a funzionare asciugando e riscaldando la batteria per evitare la formazione di muffe sulla stessa.



### UNITÀ INTERNA (LxPxA mm)



**MI2-05Q4CDN18(AT)**  
575x235x638

**MI2-07Q4CDN18(AT)**  
575x235x638

**MI2-09Q4CDN18(AT)**  
575x235x638

**MI2-12Q4CDN18(AT)**  
575x235x638

**MI2-15Q4CDN18(AT)**  
575x235x638

**MI2-18Q4CDN18(AT)**  
575x235x638

**MI2-21Q4CDN18(AT)**  
575x235x638

# CASSETTE A 4 VIE COMPATTE

NOVITÀ



Modello			MIH15Q4CN18	MIH22Q4CN18	MIH28Q4CN18	MIH36Q4CN18
EAN			8052705169652	8052705169669	8052705169676	6950746193334
<b>Alimentazione</b>			1-phase, 220-240V, 50Hz			
<b>Raffrescamento<sup>1</sup></b>	Capacità	kW	1.5	2.2	2.8	3.6
		kBtu/h	5.1	7.5	9.6	12.3
	Potenza elettrica assorbita	W	14	14	16	18
<b>Riscaldamento<sup>2</sup></b>	Capacità	kW	1.8	2.4	3.2	4.0
		kBtu/h	6.1	8.2	10.9	13.7
	Potenza elettrica assorbita	W	14	14	16	18
<b>Portata d'aria<sup>3</sup></b>	m <sup>3</sup> /h	450/425/400/370/345/320/295			510/480/455/425/395/370/340	530/500/470/440/405/375/345
<b>Pressione sonora</b>	dB(A)	29/28/27/27/26/26/25			30/29/28/27/26/26/25	31/30/29/28/27/26/25.5
<b>Potenza sonora</b>	dB(A)	40/39/39/39/38/38/38			42/41/40/39/39/38/38	42/40/39/38/38/38/38
<b>Unità interna</b>	Dimensioni <sup>5</sup> (LxAxP)	mm	575x235x638			
	Dimensioni imballo (LxAxP)	mm	690x285x690			
	Peso netto/lordo	kg	13.0/15.0			14.0/16.0 14.0/16.0
<b>Pannello decorativo</b>	Dimensioni <sup>6</sup> (LxAxP)	mm	620x65x620			
	Dimensioni imballo (LxAxP)	mm	680x80x665			
	Peso netto/lordo	kg	2.3/3.0			
<b>Refrigerante</b>	R32					
<b>Conessioni</b>	Liquido/Gas	mm	Ø6.35/Ø12.7			
	Scarico condensa	mm	OD Ø25			

Modello			MIH45Q4CN18	MIH56Q4CN18	MIH63Q4CN18	
EAN			6950746193341	6950746193358	-	
<b>Alimentazione</b>			1-phase, 220-240V, 50Hz			
<b>Raffrescamento<sup>1</sup></b>	Capacità	kW	4.5	5.6	6.3	
		kBtu/h	15.4	19.1	21.5	
	Potenza elettrica assorbita	W	25	35	50	
<b>Riscaldamento<sup>2</sup></b>	Capacità	kW	5.0	6.3	7.1	
		kBtu/h	17.1	21.5	24.2	
	Potenza elettrica assorbita	W	25	35	50	
<b>Portata d'aria<sup>3</sup></b>	m <sup>3</sup> /h	640/605/570/530/495/460/425	810/765/720/670/625/580/535	905/855/805/755/705/655/605		
<b>Pressione sonora</b>	dB(A)	36.5/35/33/31/29/28/26.5	39/38/37/36/35/34/32	43/42/40/38/36/35/33.5		
<b>Potenza sonora</b>	dB(A)	44/44/43/42/41/41/41	48/46/45/43/42/42/41	51/50/48/46/45/44/42		
<b>Unità interna</b>	Dimensioni <sup>5</sup> (LxAxP)	mm	575x235x638			
	Dimensioni imballo (LxAxP)	mm	690x285x690			
	Peso netto/lordo	kg	14.0/16.0	15.0/17.0		
<b>Pannello decorativo</b>	Dimensioni <sup>6</sup> (LxAxP)	mm	620x65x620			
	Dimensioni imballo (LxAxP)	mm	680x80x665			
	Peso netto/lordo	kg	2.3/3.0			
<b>Refrigerante</b>	R32					
<b>Conessioni</b>	Liquido/Gas	mm	Ø6.35/Ø12.7			Ø9.52/Ø15.9
	Scarico condensa	mm	OD Ø25			

Note:

1. Temperatura interna 27°C BS, 19°C BU; temperatura esterna 35°C BS, lunghezza equivalente delle linee di refrigerante 7,5m con dislivello zero.
2. Temperatura interna 20°C BS, temperatura esterna 7°C BS, 6°C BU, lunghezza equivalente delle linee di refrigerante 7,5m con dislivello zero.
3. Portata d'aria dalla velocità più alta alla più bassa per un totale di 7 velocità per ogni modello.
4. Il livello di pressione sonora va dal livello più alto a quello più basso, per un totale di 7 livelli per ogni modello. Il livello di pressione sonora è misurato a 1,5 m sotto l'Unità in una camera anecoica.
5. Le dimensioni si riferiscono solo all'unità esclusi staffaggi, tubazioni in rame, etc.. Per il dettaglio delle dimensioni riferirsi al manuale d'installazione.
6. Altezza esposta del pannello dopo l'installazione sul soffitto.

## CARATTERISTICHE

- Lancio dell'aria a 360°
- Controllo individuale delle alette
- Alimentazione d'aria salubre



## FUNZIONALITÀ

### REGOLAZIONE AUTOMATICA DELLA EEV

In modalità di standby riscaldamento, l'unità interna regola automaticamente l'apertura dell'EEV in base al carico per eliminare il rumore del flusso del refrigerante.

### CONTROLLO CON DOPPIA SONDA DI TEMPERATURA

La temperatura interna è controllata con precisione tramite il termistore del telecomando e dell'unità interna, assicurando monitoraggio accurato e comfort ottimale.

### FLUSSO D'ARIA A 360°

Il nuovo design consente un lancio dell'aria a 360°, garantendo una distribuzione ottimale della temperatura e un aumento del 20% dell'area di alimentazione dell'aria.

### SENSORE DI RILEVAMENTO UMANO\*

Un sensore radar a onde millimetriche accende o spegne automaticamente le unità interne rilevando la presenza, garantendo comfort climatico e riducendo i consumi energetici.

### OSCILLAZIONE A PIÙ LIVELLI

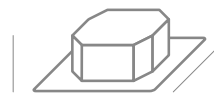
L'unità a cassetta a quattro vie offre angoli del flusso d'aria regolabili tra 40° e 70°, con controllo delle feritoie a 5 livelli e oscillazione che si adattarsi a diverse esigenze.

### EROGAZIONE ARIA A LUNGA DISTANZA

La cassetta a quattro vie ha una pressione statica aggiuntiva di 50Pa per un'erogazione prolungata del flusso d'aria e può essere utilizzata in spazi fino a 5 m di altezza del pavimento.



### UNITÀ INTERNA (LxPxA mm)



**MIH28Q4N18**  
840x840x204

**MIH36Q4N18**  
840x840x204

**MIH45Q4N18**  
840x840x204

**MIH56Q4N18**  
840x840x204

**MIH71Q4N18**  
840x840x204

**MIH80Q4N18**  
840x840x204

**MIH90Q4N18**  
840x 840x246

**MIH100Q4N18**  
840x840x246

**MIH112Q4N18**  
840x840x288

**MIH140Q4N18**  
840x840x288

\*Questa funzione è disponibile come opzione di personalizzazione per la Cassetta a quattro vie V8.

# CASSETTA A QUATTRO VIE

NOVITÀ

Modello			MIH28Q4N18	MIH36Q4N18	MIH45Q4N18
EAN			8052705169584	6950746193075	6950746193082
<b>Alimentazione</b>			Monofase, 220-240V, 50Hz		
<b>Raffrescamento<sup>1</sup></b>	Capacità	kW	2,8	3,6	4,5
		kBtu/h	9,6	12,3	15,4
	Potenza elettrica assorbita	W	17,0	17,0	23,0
<b>Riscaldamento<sup>2</sup></b>	Capacità	kW	3,2	4,0	5,0
		kBtu/h	10,9	13,7	17,1
	Potenza elettrica assorbita	W	17,0	17,0	23,0
<b>Portata d'aria<sup>3</sup></b>	m <sup>3</sup> /h	790/740/691/641/591/542/492	790/740/691/641/591/542/492	840/787/733/680/626/573/519	
<b>Pressione sonora</b>	dB(A)	30/29/28/27,5/27/26/25	30/29/28/27,5/27/26/25	33/32/31/30/29/28/27	
<b>Potenza sonora</b>	dB(A)	xx	xx	xx	
<b>Unità interna</b>	Dimensioni <sup>5</sup> (LxAxP)	mm	840x840x204	840x840x204	840x840x204
	Dimensioni imballo (LxAxP)	mm	940x940x250	940x940x250	940x940x250
	Peso netto/lordo	kg	18/20,5	18/20,5	19,5/22
<b>Pannello decorativo</b>	Dimensioni <sup>6</sup> (LxAxP)	mm	950x950x50	950x950x50	950x950x50
	Dimensioni imballo (LxAxP)	mm	1020x1020x90	1020x1020x90	1020x1020x90
	Peso netto/lordo	kg	5,8/7,6	5,8/7,6	
<b>Refrigerante</b>			xx	xx	xx
<b>Conessioni</b>	Liquido/Gas	mm	Ø6,35/Ø12,7	Ø6,35/Ø12,7	Ø6,35/Ø12,7
	Scarico condensa	mm		OD Ø25	

Modello			MIH56Q4N18	MIH71Q4N18	MIH80Q4N18
EAN			6950746193099	8052705169775	6950746193105
<b>Alimentazione</b>			Monofase, 220-240V, 50Hz		
<b>Raffrescamento<sup>1</sup></b>	Capacità	kW	5,6	7,1	8,0
		kBtu/h	19,1	24,2	27,3
	Potenza elettrica assorbita	W	23,0	31,0	41,0
<b>Riscaldamento<sup>2</sup></b>	Capacità	kW	6,3	8,0	9,0
		kBtu/h	21,5	27,3	30,7
	Potenza elettrica assorbita	W	23,0	31,0	41,0
<b>Portata d'aria<sup>3</sup></b>	m <sup>3</sup> /h	840/791/741/692/642/593/543	1000/943/886/829/772/715/658	1330/1239/1148/1057/965/874/783	
<b>Pressione sonora</b>	dB(A)	33/32/31/30/29/28/27	37/36/34/33/32/30/29	38/37/35/34/32/31/29	
<b>Potenza sonora</b>	dB(A)	xx		xx	
<b>Unità interna</b>	Dimensioni <sup>5</sup> (LxAxP)	mm	840x840x204	840x840x204	840x840x204
	Dimensioni imballo (LxAxP)	mm	940x940x250	940x940x250	940x940x250
	Peso netto/lordo	kg	19,5/22	22/24,5	22/24,5
<b>Pannello decorativo</b>	Dimensioni <sup>6</sup> (LxAxP)	mm	950x950x50	950x950x50	950x950x50
	Dimensioni imballo (LxAxP)	mm	1020x1020x90	1020x1020x90	1020x1020x90
	Peso netto/lordo	kg	5,8/7,6	5,8/7,6	5,8/7,6
<b>Refrigerante</b>			xx		
<b>Conessioni</b>	Liquido/Gas	mm	Ø6,35/Ø12,7	Ø9,52/Ø15,9	Ø9,52/Ø15,9
	Scarico condensa	mm		OD Ø25	

Note:

1. Temperatura interna 27°C BS, 19°C BU; temperatura esterna 35°C BS, lunghezza equivalente delle linee di refrigerante 7,5m con dislivello zero.

2. Temperatura interna 20°C BS, temperatura esterna 7°C BS, 6°C BU, lunghezza equivalente delle linee di refrigerante 7,5m con dislivello zero.

3. Portata d'aria dalla velocità più alta alla più bassa per un totale di 7 velocità per ogni modello.

4. Il livello di pressione sonora va dal livello più alto a quello più basso, per un totale di 7 livelli per ogni modello. Il livello di pressione sonora è misurato a 1,5 m sotto l'Unità in una camera anecoica.

5. Le dimensioni si riferiscono solo all'unità esclusi staffaggi, tubazioni in rame, etc.. Per il dettaglio delle dimensioni riferirsi al manuale d'installazione.

6. Altezza esposta del pannello dopo l'installazione sul soffitto.

# CASSETTA A QUATTRO VIE

NOVITÀ

Modello			MIH90Q4N18	MIH100Q4N18
EAN			6950746193112	6950746193129
<b>Alimentazione</b>			Monofase, 220-240V, 50Hz	
<b>Raffrescamento<sup>1</sup></b>	Capacità	kW	9,0	10,0
		kBtu/h	30,7	34,1
	Potenza elettrica assorbita	W	43,0	54,0
<b>Riscaldamento<sup>2</sup></b>	Capacità	kW	10,0	11,2
		kBtu/h	34,1	38,2
	Potenza elettrica assorbita	W	43,0	54,0
<b>Portata d'aria<sup>3</sup></b>		m <sup>3</sup> /h	1330/1239/1148/1057/965/874/783	1445/1363/1282/1200/1118/1037/955
<b>Pressione sonora</b>		dB(A)	38/37/35/34/32/31/29	39/38/37/36/35/34/33
<b>Potenza sonora</b>		dB(A)	xx	xx
<b>Unità interna</b>	Dimensioni <sup>5</sup> (LxAxP)	mm	840x 840x246	840x840x246
	Dimensioni imballo (LxAxP)	mm	940x940x295	940x940x295
	Peso netto/lordo	kg	22/24,5	24/26,5
<b>Pannello decorativo</b>	Dimensioni <sup>6</sup> (LxAxP)	mm	950x950x50	950x950x50
	Dimensioni imballo (LxAxP)	mm	1020x1020x90	1020x1020x90
	Peso netto/lordo	kg	5,8/7,6	5,8/7,6
<b>Refrigerante</b>			xx	xx
<b>Connessioni</b>	Liquido/Gas	mm	Ø9,52/Ø15,9	Ø9,52/Ø15,9
	Scarico condensa	mm	OD Ø25	

Modello			MIH112Q4N18	MIH140Q4N18
EAN			6950746193136	6950746193143
<b>Alimentazione</b>			Monofase, 220-240V, 50Hz	
<b>Raffrescamento<sup>1</sup></b>	Capacità	kW	11,2	14,0
		kBtu/h	38,2	47,8
	Potenza elettrica assorbita	W	61,0	89,0
<b>Riscaldamento<sup>2</sup></b>	Capacità	kW	12,5	16,0
		kBtu/h	42,7	54,6
	Potenza elettrica assorbita	W	61,0	89,0
<b>Portata d'aria<sup>3</sup></b>		m <sup>3</sup> /h	1600/1497/1393/1290/1186/1083/979	1730/1624/1518/1412/1306/1200/1094
<b>Pressione sonora</b>		dB(A)	41/40/38/37/36/34/33	43/42/40/39/37/36/34
<b>Potenza sonora</b>		dB(A)	xx	xx
<b>Unità interna</b>	Dimensioni <sup>5</sup> (LxAxP)	mm	840x840x288	840x840x288
	Dimensioni imballo (LxAxP)	mm	940x940x335	940x940x335
	Peso netto/lordo	kg	24/26,5	26,5/29
<b>Pannello decorativo</b>	Dimensioni <sup>6</sup> (LxAxP)	mm	950x950x50	950x950x50
	Dimensioni imballo (LxAxP)	mm	1020x1020x90	1020x1020x90
	Peso netto/lordo	kg	5,8/7,6	5,8/7,6
<b>Refrigerante</b>				
<b>Connessioni</b>	Liquido/Gas	mm	Ø9,52/Ø15,9	Ø9,52/Ø15,9
	Scarico condensa	mm	OD Ø25	

Note:

1. Temperatura interna 27°C DB, 19°C WB; temperatura esterna 35°C DB; lunghezza tubazione refrigerante equivalente 7,5m con di erenza di livello zero.
2. Temperatura interna 20°C DB; temperatura esterna 7°C DB, 6°C WB; lunghezza equivalente delle tubazioni del refrigerante 7,5m con di erenza di livello zero.
3. La velocità del motore del ventilatore e la portata d'aria vanno dalla velocità più alta a quella più bassa, per un totale di 7 velocità per ciascun modello.
4. Range di pressione statica esterna di funzionamento stabile. (Nota: l'impostazione della pressione statica esterna al di fuori dell'intervallo di pressione statica ottimale dell'unità può comportare livelli di rumore più elevati e una portata d'aria inferiore. Per il campo di pressione statica esterna ottimale, consultare il manuale di installazione dell'unità).
5. Il livello di pressione sonora va dal livello più alto a quello più basso, per un totale di 7 livelli per ciascun modello. Il livello di pressione sonora è misurato a 1,5 m sotto l'unità in una camera anecoica.
6. Le dimensioni del corpo dell'unità sono le più grandi dimensioni esterne dell'unità, compresi gli attacchi per il gancio.





## CARATTERISTICHE

- Design compatto
- Volume d'aria costante
- Installazione flessibile



## FUNZIONALITÀ

### FUNZIONAMENTO SILENZIOSO

Grazie all'ottimizzazione del design del motore del ventilatore, del condotto dell'aria e dello scambiatore di calore, il nuovo condotto funziona con una rumorosità di 22 dB(A), creando un ambiente più silenzioso e confortevole.

### 0,5°C/1°C REGOLAZIONE DELLA TEMPERATURA DI IMPOSTAZIONE

La temperatura impostata può essere regolata con incrementi di 0,5°C o 1°C, consentendo un controllo preciso del comfort.

### RESISTENZA DEL FILTRO ADATTABILI

Il motore digitale del ventilatore e il chip dedicato assicurano un controllo preciso e un'uscita su richiesta, adattandosi automaticamente a condotti con pressioni statiche da 10 a 160 Pa senza necessità di interventi.

### FILTRO HEPA AD ALTA EFFICIENZA

Una pressione statica fino a 160 Pa permette l'uso di filtri HEPA medici e filtri ad alta efficienza, capaci di catturare particelle di 0,5 micron con un'efficienza superiore al 99%.

### CORPO SOTTILE CON ELEVATA ESP

Tutti i modelli, con una pressione statica di 160 Pa e uno spessore di soli 245 mm, garantiscono una distribuzione ottimale dell'aria, rendendoli ideali per ambienti lunghi e stretti, senza compromettere l'efficienza energetica. Grazie al design compatto e alle elevate prestazioni, queste unità si integrano facilmente in diversi contesti architettonici, assicurando un flusso d'aria uniforme e un comfort costante. Inoltre, la loro configurazione permette un'installazione flessibile, adattandosi a diverse esigenze strutturali e funzionali.



### UNITÀ INTERNA (LxPxA mm)



**MIH15T2N18**  
710x245x770

**MIH22T2N18**  
710x245x770

**MIH28T2N18**  
710x245x770

**MIH36T2N18**  
710x245x770

**MIH45T2N18**  
765x305x890

**MIH56T2N18**  
910x245x770



# CANALIZZABILI A MEDIA PRESSIONE STATICA

NOVITÀ

Modello			MIH15T2N18	MIH22T2N18	MIH28T2N18
EAN			8052705169812	8052705169829	8052705169836
<b>Alimentazione</b>			Monofase, 220-240V, 50Hz		
<b>Raffrescamento<sup>1</sup></b>	Capacità	kW	1,5	2,2	2,8
		kBtu/h	5,1	7,5	9,6
	Potenza elettrica assorbita	W	33	36	40
<b>Riscaldamento<sup>2</sup></b>	Capacità	kW	1,8	2,5	3,2
		kBtu/h	6,1	8,5	10,9
	Potenza elettrica assorbita	W	33	36	40
<b>Portata d'aria<sup>3</sup></b>	m <sup>3</sup> /h	470/438/407/375/343/312/280	500/467/433/400/367/333/300	540/503/467/430/393/357/320	
<b>Pressione sonora<sup>4</sup></b>	dB(A)	26,5/26/25/24/23/22,5/22	26,5/26/25/24/23/22,5/22	26,5/26/25/24/23/22,5/22	
<b>Potenza sonora</b>	dB(A)	46/44,5/43/41,5/40/38,5/37	47/45,5/44/42,5/41/39,5/38	47/45,5/44/42,5/41/39,5/38	
<b>Unità interna</b>	Dimensioni <sup>5</sup> (LxAxP)	mm	710x245x770		
	Dimensioni imballo (LxAxP)	mm	765x305x890		
	Peso netto/lordo	kg	18,5/21	18,5/21	18,5/21
<b>Refrigerante</b>			R410A/R32		
<b>Collegamenti delle tubazioni</b>	Tubo liquido/gas	mm	Ø6,35/Ø12,7		
	Tubo di scarico	mm	OD Ø25		
<b>Pressione statica esterna<sup>4</sup></b>	Pa	30 (10-160)			

Modello			MIH36T2N18	MIH45T2N18	MIH56T2N18
EAN			8052705169843	8052705169850	8052705169867
<b>Alimentazione</b>			Monofase, 220-240V, 50Hz		
<b>Raffrescamento<sup>1</sup></b>	Capacità	kW	3,6	4,5	5,6
		kBtu/h	12,3	15,4	19,1
	Potenza elettrica assorbita	W	50	70	70
<b>Riscaldamento<sup>2</sup></b>	Capacità	kW	4	5	6,3
		kBtu/h	13,7	17,1	21,5
	Potenza elettrica assorbita	W	50	70	70
<b>Portata d'aria<sup>3</sup></b>	m <sup>3</sup> /h	575/535/495/455/415/375/335	665/623/580/538/495/453/410	970/904/838/773/707/641/575	
<b>Pressione sonora<sup>4</sup></b>	dB(A)	29/28/27/26/25/23/22	33/32/29,5/28/26,5/25/24	33/32/31/30/27,5/26/25	
<b>Potenza sonora</b>	dB(A)	50/48,5/47/45/43/41/39	53/51/49/47/45/43/41	55/53/51/49/47/45/43	
<b>Unità interna</b>	Dimensioni <sup>5</sup> (LxAxP)	mm	710x245x770		
	Dimensioni imballo (LxAxP)	mm	765x305x890		
	Peso netto/lordo	kg	18,5/21	19,5/22	24/27,5
<b>Refrigerante</b>			R410A/R32		
<b>Collegamenti delle tubazioni</b>	Tubo liquido/gas	mm	Ø6,35/Ø12,7		
	Tubo di scarico	mm	OD Ø25		
<b>Pressione statica esterna<sup>4</sup></b>	Pa	30 (10-160)			

Note:

1. Temperatura interna 27°C DB, 19°C WB; temperatura esterna 35°C DB; lunghezza tubazione refrigerante equivalente 7,5m con di erenza di livello zero.
2. Temperatura interna 20°C DB; temperatura esterna 7°C DB, 6°C WB; lunghezza equivalente delle tubazioni del refrigerante 7,5m con di erenza di livello zero.
3. La velocità del motore del ventilatore e la portata d'aria vanno dalla velocità più alta a quella più bassa, per un totale di 7 velocità per ciascun modello.
4. Range di pressione statica esterna di funzionamento stabile. (Nota: l'impostazione della pressione statica esterna al di fuori dell'intervallo di pressione statica ottimale dell'unità può comportare livelli di rumore più elevati e una portata d'aria inferiore. Per il campo di pressione statica esterna ottimale, consultare il manuale di installazione dell'unità).
5. Il livello di pressione sonora va dal livello più alto a quello più basso, per un totale di 7 livelli per ciascun modello. Il livello di pressione sonora è misurato a 1,5 m sotto l'unità in una camera anecoica.
6. Le dimensioni del corpo dell'unità sono le più grandi dimensioni esterne dell'unità, compresi gli attacchi per il gancio.

# CANALIZZABILI A MEDIA PRESSIONE STATICA



Modello			MIH71T2N18	MIH80T2N18	MIH90T2N18
EAN			8052705169874	8052705169881	8052705169898
<b>Alimentazione</b>			Monofase, 220-240V, 50Hz		
<b>Raffrescamento<sup>1</sup></b>	Capacità	kW	7,1	8	9
		kBtu/h	24,2	27,3	30,7
	Potenza elettrica assorbita	W	96	102	110
<b>Riscaldamento<sup>2</sup></b>	Capacità	kW	8	9	10
		kBtu/h	27,3	30,7	34,1
	Potenza elettrica assorbita	W	96	102	110
<b>Portata d'aria<sup>3</sup></b>		m <sup>3</sup> /h	1150/1068/986/904/822/740/660	1355/1263/1172/1080/988/897/805	1420/1323/1225/1128/1030/933/835
<b>Pressione sonora<sup>4</sup></b>		dB(A)	35/33,5/32/30,5/29/27,5/26	37/35,5/34/32,5/31/29,5/28	37/35,5/34/32,5/31/29,5/28
<b>Potenza sonora</b>		dB(A)	58/56/54/51,5/48/47/45	59/57/55/53/51/49/47	59/57/55/53/50,5/48/46
<b>Unità interna</b>	Dimensioni <sup>5</sup> (LxAxP)	mm	910x245x770		
	Dimensioni imballo (LxAxP)	mm	965x305x890		
	Peso netto/lordo	kg	25/28,5	30/33,5	31/34,5
<b>Refrigerante</b>			R410A/R32		
<b>Collegamenti delle tubazioni</b>	Tubo liquido/gas	mm	Ø9,52/Ø15,9		
	Tubo di scarico	mm	OD Ø25		
<b>Pressione statica esterna<sup>4</sup></b>		Pa	30 (10-160)	40 (10-160)	40(10-160)

Modello			MIH112T2N18	MIH125T2N18	MIH140T2N18	MIH160T2N18
EAN			8052705169904	8052705169911	6950746193051	6950746193068
<b>Alimentazione</b>			Monofase, 220-240V, 50Hz			
<b>Raffrescamento<sup>1</sup></b>	Capacità	kW	11,2	12,5	14	16
		kBtu/h	38,2	42,7	47,8	54,6
	Potenza elettrica assorbita	W	138	172	172	210
<b>Riscaldamento<sup>2</sup></b>	Capacità	kW	12,5	14	16	18
		kBtu/h	42,7	47,8	54,6	61,4
	Potenza elettrica assorbita	W	138	172	172	210
<b>Portata d'aria<sup>3</sup></b>		m <sup>3</sup> /h	1950/1817/1683/1550/1417/1283/1150	2105/1971/1837/1703/1568/1434/1300	2105/1971/1837/1703/1568/1434/1300	2350/2160/2015/1871/1776/1533/1400
<b>Pressione sonora<sup>4</sup></b>		dB(A)	39/37/35/33/31/29/28	40/38/36/34/32/30/29	40/38/36/34/32/30/29	42/40/38/36/34/33/31
<b>Potenza sonora</b>		dB(A)	60/58/56,5/55/53,5/52/50	64/62/61,5/59,5/57,5/55/53	64/62/61,5/59,5/57,5/55/53	65/63/61/58,5/56,5/54/52
<b>Unità interna</b>	Dimensioni <sup>5</sup> (LxAxP)	mm	1510x245x770			
	Dimensioni imballo (LxAxP)	mm	1565x305x890			
	Peso netto/lordo	kg	37/41,5	39/43,5	39/43,5	39/43,5
<b>Refrigerante</b>			R410A/R32			
<b>Collegamenti delle tubazioni</b>	Tubo liquido/gas	mm	Ø9,52/Ø15,9			
	Tubo di scarico	mm	OD Ø25			
<b>Pressione statica esterna<sup>4</sup></b>		Pa	40 (10-160)	50 (10-160)		

Note:

1. Temperatura interna 27°C DB, 19°C WB; temperatura esterna 35°C DB; lunghezza tubazione refrigerante equivalente 7,5m con di erenza di livello zero.
2. Temperatura interna 20°C DB; temperatura esterna 7°C DB, 6°C WB; lunghezza equivalente delle tubazioni del refrigerante 7,5m con di erenza di livello zero.
3. La velocità del motore del ventilatore e la portata d'aria vanno dalla velocità più alta a quella più bassa, per un totale di 7 velocità per ciascun modello.
4. Range di pressione statica esterna di funzionamento stabile. (Nota: l'impostazione della pressione statica esterna al di fuori dell'intervallo di pressione statica ottimale dell'unità può comportare livelli di rumore più elevati e una portata d'aria inferiore. Per il campo di pressione statica esterna ottimale, consultare il manuale di installazione dell'unità).
5. Il livello di pressione sonora va dal livello più alto a quello più basso, per un totale di 7 livelli per ciascun modello. Il livello di pressione sonora è misurato a 1,5 m sotto l'unità in una camera anecoica.
6. Le dimensioni del corpo dell'unità sono le più grandi dimensioni esterne dell'unità, compresi gli attacchi per il gancio.



## CARATTERISTICHE

- Design compatto
- Volume d'aria costante
- Installazione flessibile



## FUNZIONALITÀ

### FEEDBACK INTELLIGENTE SULLE PERDITE

La pompa dell'acqua DC con feedback digitale rileva attivamente la velocità della pompa e il flusso d'acqua, identificando eventuali blocchi, attenuazioni o danni, fornendo un avviso precoce per prevenire perdite d'acqua. Il design integrato del tubo di drenaggio riduce i punti di sigillatura del design tradizionale da 6 a 2, diminuendo i punti di rottura e il rischio di perdite.

### CORPO ULTRA-SOTTILE

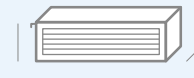
Lo spessore del corpo è di soli 299 mm, garantendo un design compatto e discreto. Questa riduzione consente un'installazione più semplice anche in spazi con soffitti bassi o vincoli strutturali. Grazie a questa caratteristica, il sistema offre maggiore flessibilità senza compromettere prestazioni ed efficienza. Inoltre, il design sottile favorisce un'integrazione armoniosa con l'ambiente, mantenendo un'estetica pulita e moderna.

### POMPA DI SCARICO AD ALTA PREVALENZA

Una pompa di scarico con un'altezza di sollevamento di 1200 mm è installata di serie, semplificando l'installazione del sistema di drenaggio. Ciò consente un efficace smaltimento dell'acqua di condensa anche in percorsi complessi o con dislivelli. Inoltre, riduce la necessità di interventi aggiuntivi, accelerando l'installazione e prevenendo ristagni d'acqua, migliorando così l'affidabilità e la durata dell'unità.



### UNITÀ INTERNA (LxPxA mm)



**MIH56T1N18**  
1050X299X750

**MIH71T1N18**  
1050X299X750

**MIH80T1N18**  
1050X299X750

**MIH90T1N18**  
1050X299X750

**MIH112T1N18**  
1400X299X750

**MIH125T1N18**  
1400X299X750

**MIH140T1N18**  
1400X299X750

**MIH160T1N18**  
1400X299X750

# CANALIZZABILI AD ALTA PRESSIONE STATICA

NOVITÀ

Modello			MIH56T1N18	MIH71T1N18	MIH80T1N18	MIH90T1N18
EAN			6950746193181	6950746193198	-	6950746193204
<b>Alimentazione</b>			Monofase, 220-240V, 50Hz			
<b>Raffrescamento<sup>1</sup></b>	Capacità	kW	5.6	7.1	8.	9
		kBtu/h	19.1	24.2	27.3	30.7
	Potenza elettrica assorbita	W	159	159	159	196
<b>Riscaldamento<sup>2</sup></b>	Capacità	kW	5.3	8	9	10
		kBtu/h	21.5	27.3	30.7	37.1
	Potenza elettrica assorbita	W	159	159	159	196
<b>Portata d'aria<sup>3</sup></b>		m <sup>3</sup> /h	1360/1281/1201/1122/ 1043/963/884	1360/1281/1201/1122/ 1043/963/884	1360/1281/1201/1122/ 1043/963/884	1500/1413/1325/1238/ 1150/1063/975
<b>External static pressure<sup>4</sup></b>		Pa	80(0-250)			
<b>Pressione sonora<sup>5</sup></b>		dB(A)	39/38/36/35/33/32/30	39/38/36/35/33/32/30	39/38/36/35/33/32/30	40/39/37/36/34/33/31
<b>Potenza sonora</b>		dB(A)	59/56/54/53/51/49/47	59/56/54/53/51/49/47	59/56/54/53/51/49/47	63/60/58/56/54/52/50
<b>Unità interna</b>	Dimensioni <sup>5</sup> (LxAxP)	mm	1050X299X750			
	Dimensioni imballo (LxAxP)	mm	1215X359X890			
	Peso netto/lordo	kg	35/38.5	35/38.5	35/38.5	35/38.5
<b>Refrigerante</b>			R410A/R32			
<b>Collegamenti delle tubazioni</b>	Tubo liquido/gas	mm	Ø6.35/Ø12.7		Ø9.52/Ø15.9	
	Tubo di scarico	mm	OD Ø25			

Modello			MIH112T1N18	MIH125T1N18	MIH140T1N18	MIH160T1N18
EAN			-	-	-	-
<b>Alimentazione</b>			Monofase, 220-240V, 50Hz			
<b>Raffrescamento<sup>1</sup></b>	Capacità	kW	11.2	12.5	14	16
		kBtu/h	38.2	42.7	47.8	54.6
	Potenza elettrica assorbita	W	248	252	284	339
<b>Riscaldamento<sup>2</sup></b>	Capacità	kW	12.5	14	16	18
		kBtu/h	42.7	47.8	54.6	61.4
	Potenza elettrica assorbita	W	248	252	284	339
<b>Portata d'aria<sup>3</sup></b>		m <sup>3</sup> /h	2140/2015/1890/1766/ 1641/1516/1391	2150/2025/1899/1774/ 1649/1523/1398	2400/2260/2120/1980/ 1840/1700/1560	2600/2448/2297/2145/ 1993/1842/1690
<b>External static pressure<sup>4</sup></b>		Pa	80(0-250)		100(0-250)	
<b>Pressione sonora<sup>5</sup></b>		dB(A)	41/40/38/37/35/34/32	41/40/39/37/36/35/33	43/42/40/39/37/36/34	44/43/41/40/38/37/35
<b>Potenza sonora</b>		dB(A)	63/61/59/57/56/54/52	66/64/62/60/58/56/54	67/64/62/60/58/57/55	68/66/64/62/60/59/57
<b>Unità interna</b>	Dimensioni <sup>5</sup> (LxAxP)	mm	1400X299X750			
	Dimensioni imballo (LxAxP)	mm	1565X359X890			
	Peso netto/lordo	kg	44.5/48.5	46.5/50.5	46.5/50.5	46.5/50.5
<b>Refrigerante</b>			R410A/R32			
<b>Collegamenti delle tubazioni</b>	Tubo liquido/gas	mm	Ø9.52/Ø15.9			
	Tubo di scarico	mm	OD Ø25			

Note:

1. Temperatura interna 27°C DB, 19°C WB; temperatura esterna 35°C DB; lunghezza tubazione refrigerante equivalente 7,5m con dierenza di livello zero.
2. Temperatura interna 20°C DB; temperatura esterna 7°C DB, 6°C WB; lunghezza equivalente delle tubazioni del refrigerante 7,5m con dierenza di livello zero.
3. La velocità del motore del ventilatore e la portata d'aria vanno dalla velocità più alta a quella più bassa, per un totale di 7 velocità per ciascun modello.
4. Range di pressione statica esterna di funzionamento stabile. (Nota: l'impostazione della pressione statica esterna al di fuori dell'intervallo di pressione statica ottimale dell'unità può comportare livelli di rumore più elevati e una portata d'aria inferiore. Per il campo di pressione statica esterna ottimale, consultare il manuale di installazione dell'unità).
5. Il livello di pressione sonora va dal livello più alto a quello più basso, per un totale di 7 livelli per ciascun modello. Il livello di pressione sonora è misurato a 1,5 m sotto l'unità in una camera anecoica.
6. Le dimensioni del corpo dell'unità sono le più grandi dimensioni esterne dell'unità, compresi gli attacchi per il gancio.



# CANALIZZABILI AD ALTA PRESSIONE STATICA

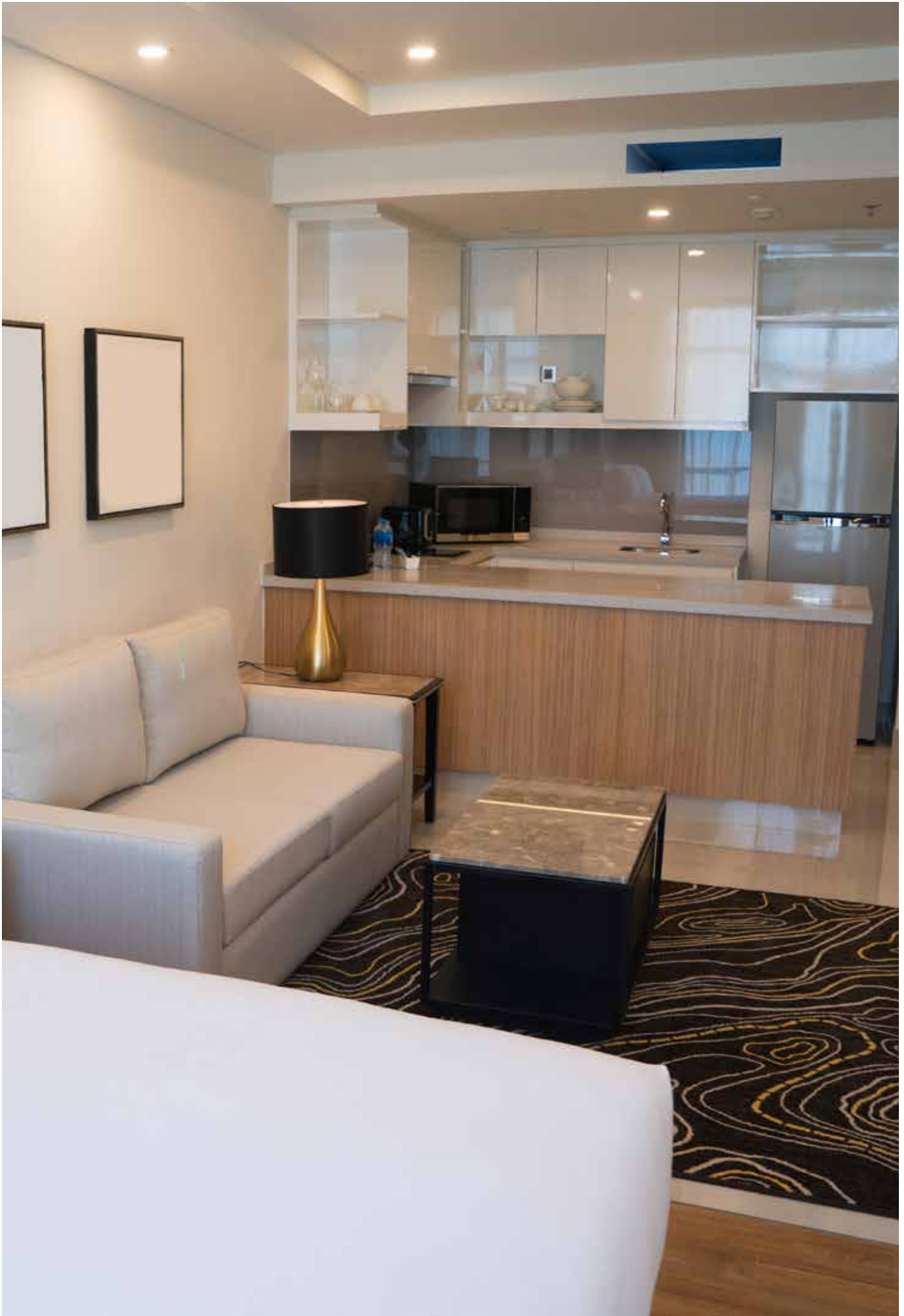


Modello			MIH200T1N18	MIH224T1N18	MIH252T1N18	MIH280T1N18
EAN			-	-	-	6950746193242
<b>Alimentazione</b>			Monofase, 220-240V, 50Hz			
<b>Raffrescamento<sup>1</sup></b>	Capacità	kW	20	22.4	25.2	28
		kBtu/h	68.3	76.5	86.0	95.6
	Potenza elettrica assorbita	W	780	780	780	780
<b>Riscaldamento<sup>2</sup></b>	Capacità	kW	22.5	25	26	31.5
		kBtu/h	76.8	85.3	88.7	107.5
	Potenza elettrica assorbita	W	780	780	780	780
<b>Portata d'aria<sup>3</sup></b>		m <sup>3</sup> /h	4700/4387/4073/3760/ 3447/3133/2820	4700/4387/4073/3760/ 3447/3133/2820	4700/4387/4073/3760/ 3447/3133/2820	4700/4387/4073/3760/ 3447/3133/2820
<b>External static pressure<sup>4</sup></b>		Pa	200(0-400)			
<b>Pressione sonora<sup>5</sup></b>		dB(A)	51/50/48/46/44/43/42	51/50/48/46/44/43/42	51/50/48/46/44/43/42	51/50/48/46/44/43/42
<b>Potenza sonora</b>		dB(A)	74/72/70/68/66/64/62	74/72/70/68/66/64/62	74/72/70/68/66/64/62	74/72/70/68/66/64/62
<b>Unità interna</b>	Dimensioni <sup>6</sup> (LxAxP)	mm	1300x580x900			
	Dimensioni imballo (LxAxP)	mm	1530x730x1060			
	Peso netto/lordo	kg	125/150	125/150	125/150	125/150
<b>Refrigerante</b>			R410A/R32			
<b>Collegamenti delle tubazioni</b>	Tubo liquido/gas	mm	Ø9.52/Ø19.1		Ø12.7/Ø22.2	
	Tubo di scarico	mm	OD Ø32			

Modello			MIH335T1N18	MIH400T1N18	MIH450T1N18	MIH560T1N18
EAN			-	-	-	6950746193259
<b>Alimentazione</b>			Monofase, 220-240V, 50Hz			
<b>Raffrescamento<sup>1</sup></b>	Capacità	kW	33.5	40	45	56
		kBtu/h	114.3	136.5	153.6	191.1
	Potenza elettrica assorbita	W	810	1850	1850	2030
<b>Riscaldamento<sup>2</sup></b>	Capacità	kW	38	45	56	63
		kBtu/h	129.7	153.6	191.1	215.0
	Potenza elettrica assorbita	W	810	1850	1850	2030
<b>Portata d'aria<sup>3</sup></b>		m <sup>3</sup> /h	4700/4387/4073/3760/ 3447/3133/2820	7500/7000/6500/6000/ 5500/5000/4500	7500/7000/6500/6000/ 5500/5000/4500	8400/7840/7280/6720/ 6160/5600/5040
<b>External static pressure<sup>4</sup></b>		Pa	200(0-400)	300(0-400)		
<b>Pressione sonora<sup>5</sup></b>		dB(A)	52/51/49/48/46/44/43	58/56/54/52/50/49/48	58/56/54/52/50/49/48	59/58/56/54/53/51/49
<b>Potenza sonora</b>		dB(A)	74/72/70/68/66/63/61	79/78/76/74/72/70/67	79/78/76/74/72/70/67	81/80/77/75/73/71/69
<b>Unità interna</b>	Dimensioni <sup>6</sup> (LxAxP)	mm	1300x580x900	1850x580x900		
	Dimensioni imballo (LxAxP)	mm	1530x730x1060	2080x730x1060		
	Peso netto/lordo	kg	128/153	166/204	166/204	170/208
<b>Refrigerante</b>			R410A/R32			
<b>Collegamenti delle tubazioni</b>	Tubo liquido/gas	mm	Ø12.7/Ø25.4	Ø12.7/Ø25.4	Ø15.9/Ø28.6	
	Tubo di scarico	mm	OD Ø32			

Note:

1. Temperatura interna 27°C DB, 19°C WB; temperatura esterna 35°C DB; lunghezza tubazione refrigerante equivalente 7,5m con dierenza di livello zero.
2. Temperatura interna 20°C DB; temperatura esterna 7°C DB, 6°C WB; lunghezza equivalente delle tubazioni del refrigerante 7,5m con dierenza di livello zero.
3. La velocità del motore del ventilatore e la portata d'aria vanno dalla velocità più alta a quella più bassa, per un totale di 7 velocità per ciascun modello.
4. Range di pressione statica esterna di funzionamento stabile. (Nota: l'impostazione della pressione statica esterna al di fuori dell'intervallo di pressione statica ottimale dell'unità può comportare livelli di rumore più elevati e una portata d'aria inferiore. Per il campo di pressione statica esterna ottimale, consultare il manuale di installazione dell'unità).
5. Il livello di pressione sonora va dal livello più alto a quello più basso, per un totale di 7 livelli per ciascun modello. Il livello di pressione sonora è misurato a 1,5 m sotto l'unità in una camera anecoica.
6. Le dimensioni del corpo dell'unità sono le più grandi dimensioni esterne dell'unità, compresi gli attacchi per il gancio.





## CARATTERISTICHE

- Distanza minima di installazione dal soffitto
- Scarico libero
- Massima silenziosità
- Flusso Coanda Bi-direzionale



## FUNZIONALITÀ

### FUNZIONAMENTO SILENZIOSO

Il livello minimo di rumorosità del montaggio a parete è di 27 dB(A), rendendolo ideale per ambienti sensibili al rumore, come hotel, camere da letto, uffici e altri luoghi dove è fondamentale garantire un elevato comfort acustico e tranquillità.

### DESIGN CHIUSO

Per il montaggio a parete, le parti di regolazione e le pompe di scarico sono progettate con un design chiuso, che contribuisce a ridurre significativamente la rumorosità, migliorando il comfort acustico dell'ambiente.

### SENSORE DI RILEVAMENTO UMANO

Grazie all'utilizzo di un sensore radar a onde millimetriche, il controller accende o spegne automaticamente le unità interne quando rileva che la stanza è occupata o non occupata, garantendo il controllo del clima e riducendo al minimo il consumo energetico.

### CAMBIO AUTOMATICO

Il sistema seleziona automaticamente la modalità di raffreddamento o riscaldamento più adatta per raggiungere rapidamente e mantenere la temperatura impostata, garantendo un comfort ottimale in ogni momento.

### MODALITÀ "SLEEP"

La modalità "Smart Sleep" ottimizza la temperatura durante la notte, creando un ambiente di sonno confortevole e costante, favorendo un risveglio ristoratore e assicurando un riposo più profondo, rigenerante e rigenerante per tutta la durata del sonno.

### FLUSSO DELL'ARIA 3D

Possibilità di selezionare la movimentazione verticale e orizzontale automatica della griglia di mandata dell'aria, per una distribuzione uniforme del flusso d'aria e della temperatura.



### UNITÀ INTERNA (LxPxA mm)



**MIH15GN18**  
750x295x265

**MIH22GN18**  
750x295x265

**MIH28GN18**  
750x295x265

**MIH36GN18**  
750x295x265

**MIH45GN18**  
950x295x265

**MIH56GN18**  
950x295x265

**MIH71GN18**  
1200x295x265

**MIH80GN18**  
1200x295x265

Modello			MIH15GN18	MIH22GN18	MIH28GN18	MIH36GN18
EAN			6950746193266	6950746193273	6950746193280	6950746193297
<b>Alimentazione</b>			Monofase, 220-240V, 50Hz			
<b>Raffrescamento<sup>1</sup></b>	Capacità	kW	1,5	2,2	2,8	3,6
		kBtu/h	5,1	7,5	9,6	12,3
	Potenza elettrica assorbita	W	18	21	24	27
<b>Riscaldamento<sup>2</sup></b>	Capacità	kW	1,7	2,4	3,2	4
		kBtu/h	5,8	8,2	10,9	13,6
	Potenza elettrica assorbita	W	18	21	24	27
<b>Portata d'aria<sup>3</sup></b>		m <sup>3</sup> /h	460/440/420 400/380/360/340	500/470/440 410/390/370/340	540/510/470 430/400/370/340	580/540/500 460/420/380/340
<b>Pressione sonora<sup>4</sup></b>		dB(A)	32/31/30/30/29/28/27	33/32/31/30/29/28/27	35/34/33/32/31/30/28	37/36/34/33/31/30/28
<b>Potenza sonora</b>		dB(A)	45/44/43/43/42/41/40	46/45/44/43/42/41/40	50/49/48/47/46/44/42	54/53/51/50/48/46/44
<b>Unità interna</b>	Dimensioni <sup>5</sup> (LxAxP)	mm	750x295x265	750x295x265	750x295x265	750x295x265
	Dimensioni imballo (LxAxP)	mm	875x390x360	875x390x360	875x390x360	875x390x360
	Peso netto/lordo	kg	9/11	9/11	10/12	10/12
<b>Refrigerante</b>			R410A/R32			
<b>Collegamenti delle tubazioni</b>	Tubo liquido/gas	mm	Ø6,35/Ø12,7	Ø6,35/Ø12,7	Ø6,35/Ø12,7	Ø6,35/Ø12,7
	Tubo di scarico	mm	OD Ø16	OD Ø16	OD Ø16	OD Ø16

Modello			MIH45GN18	MIH56GN18	MIH71GN18	MIH80GN18
EAN			6950746193303	6950746193310	6950746193327	-
<b>Alimentazione</b>			Monofase, 220-240V, 50Hz			
<b>Raffrescamento<sup>1</sup></b>	Capacità	kW	4,5	5,6	7,1	8
		kBtu/h	15,4	19,1	24,2	27,3
	Potenza elettrica assorbita	W	30	40	50	65
<b>Riscaldamento<sup>2</sup></b>	Capacità	kW	5	6,3	8	9
		kBtu/h	17,1	21,5	27,3	30,7
	Potenza elettrica assorbita	W	30	40	50	65
<b>Portata d'aria<sup>3</sup></b>		m <sup>3</sup> /h	720/670/620 560/510/460/410	860/780/700 620/550/480/410	1220/1120/1030 940/850/750/660	1380/1260/1140 1020/900/780/660
<b>Pressione sonora<sup>4</sup></b>		dB(A)	37/35/33/32/31/30/29	41/39/37/35/33/31/29	44/42/40/38/36/34/32	45/43/41/39/37/35/32
<b>Potenza sonora</b>		dB(A)	54/52/50/49/48/46/44	56/54/52/50/48/46/44	58/56/54/52/50/48/46	60/57/55/53/50/48/46
<b>Unità interna</b>	Dimensioni <sup>5</sup> (LxAxP)	mm	950x295x265	950x295x265	1200x295x265	1200x295x265
	Dimensioni imballo (LxAxP)	mm	1075x390x360	1075x390x360	1315x385x360	1315x385x360
	Peso netto/lordo	kg	11,5/14	11,5/14	15/18	15/18
<b>Refrigerante</b>			R410A/R32			
<b>Collegamenti delle tubazioni</b>	Tubo liquido/gas	mm	Ø6,35/Ø12,7	Ø6,35/Ø12,7	Ø9,52/Ø15,9	Ø9,52/Ø15,9
	Tubo di scarico	mm	OD Ø16	OD Ø16	OD Ø16	OD Ø16

Note:

1. Temperatura interna 27°C DB, 19°C WB; temperatura esterna 35°C DB; lunghezza tubazione refrigerante equivalente 7,5m con dierenza di livello zero.
2. Temperatura interna 20°C DB; temperatura esterna 7°C DB, 6°C WB; lunghezza equivalente delle tubazioni del refrigerante 7,5m con dierenza di livello zero.
3. La velocità del motore del ventilatore e la portata d'aria vanno dalla velocità più alta a quella più bassa, per un totale di 7 velocità per ciascun modello.
4. Range di pressione statica esterna di funzionamento stabile. (Nota: l'impostazione della pressione statica esterna al di fuori dell'intervallo di pressione statica ottimale dell'unità può comportare livelli di rumore più elevati e una portata d'aria inferiore. Per il campo di pressione statica esterna ottimale, consultare il manuale di installazione dell'unità).
5. Il livello di pressione sonora va dal livello più alto a quello più basso, per un totale di 7 livelli per ciascun modello. Il livello di pressione sonora è misurato a 1,5 m sotto l'unità in una camera anecoica.
6. Le dimensioni del corpo dell'unità sono le più grandi dimensioni esterne dell'unità, compresi gli attacchi per il gancio.

## CARATTERISTICHE

- Presa aria esterna
- Espansione multifunzionale
- Installazione flessibile
- Display Digitale On/Off
- Indicatore Filtro Sporco



## FUNZIONALITÀ

### FUNZIONAMENTO SILENZIOSO

Il motore della ventola utilizza un'alimentazione DC, che rispetto a quella AC è più efficiente dal punto di vista energetico e notevolmente più silenziosa, garantendo un ambiente più tranquillo e confortevole.

### SEGNALE ACUSTICO ON/OFF

Il segnale acustico dell'unità interna può essere disattivato per evitare disturbi agli utenti, contribuendo a mantenere un'atmosfera più rilassante e silenziosa.

### VELOCITÀ VENTOLA REGOLABILI

Sette livelli di velocità della ventola permettono una regolazione flessibile per adattarsi a diverse condizioni ambientali, offrendo un comfort personalizzato.

### REGOLAZIONE PRECISA DELLA TEMPERATURA A 0,5°C/1°C

La temperatura impostata può essere regolata con incrementi di 0,5°C o 1°C, consentendo un controllo più preciso per un comfort ideale in ogni situazione.

### OPZIONI DI DESIGN DIFFERENZIATE

L'unità a pavimento offre tre opzioni estetiche per adattarsi a diverse esigenze di installazione e design. Il modello F3 (nascosto) si integra nelle pareti, garantendo una soluzione discreta ed elegante per spazi raffinati o con vincoli architettonici. I modelli F4 (presa d'aria frontale) e F5 (presa d'aria inferiore) offrono modalità di aspirazione differenti, assicurando versatilità e personalizzazione in base alla configurazione dello spazio e alle preferenze dell'utente.



### UNITÀ INTERNA (LxPxA mm)



**F3**  
**MIH22F3N18**  
**MIH28F3N18**  
**MIH36F3N18**  
915x470x200

**F5**  
**MIH22F5N18**  
**MIH28F5N18**  
1020x495x200  
**MIH36F5N18**  
1020x495x200  
**MIH45F5N18**  
1240x495x200  
**MIH56F5N18**  
**MIH71F5N18**  
**MIH80F5N18**  
1360x591x200

Modello F3			MIH22F3N18	MIH28F3N18	MIH36F3N18
EAN			-	-	-
<b>Alimentazione</b>			Monofase, 220-240V, 50Hz		
<b>Raffrescamento<sup>1</sup></b>	Capacità	kW	2.2	2.8	3.6
		kBtu/h	7.5	9.6	12.3
	Input	W	35	35	40
<b>Riscaldamento<sup>2</sup></b>	Capacità	kW	2.4	3.2	4.0
		kBtu/h	8.2	10.9	13.7
	Input	W	35	35	41
<b>Pressione statica esterna<sup>4</sup></b>		Pa	0-60		
<b>Portata del flusso d'aria<sup>3</sup></b>		m <sup>3</sup> /h	473/464/454/449/439/431/426		524/503/488/471/450/427/408
<b>Pressione sonora<sup>4</sup></b>		dB(A)	34.5/34/33.5/32.5/32/31/30.5		36.5/35.5/34.5/34/33/32/31
<b>Potenza sonora</b>		dB(A)	49/48/48/47/47/46/46		51/50/49/48/47/46/46
<b>Unità interna</b>	Dimensioni <sup>5</sup> (LxAxP)	mm	915x470x200		
	Dimensioni imballo (LxAxP)	mm	985x555x255		
	Peso netto/lordo	kg	16.3/20.0		16.9/20.7
<b>Refrigerante</b>			R410A/R32		
<b>Collegamenti delle tubazioni</b>	Tubo liquido/gas	mm	Ø6.35/Ø12.7		
	Tubo di scarico	mm	OD Ø18.5		

Modello F5			MIH22F5N18	MIH28F5N18	MIH36F5N18	MIH45F5N18	MIH56F5N18	MIH71F5N18
EAN			8052705169683	6950746193419	6950746193426	-	-	-
<b>Alimentazione</b>			Monofase, 220-240V, 50Hz					
<b>Raffrescamento<sup>1</sup></b>	Capacità	kW	2.2	2.8	3.6	4.5	5.6	7.1
		kBtu/h	7.5	9.6	12.3	15.4	19.1	24.2
	Input	W	35	35	40	44	45	53
<b>Riscaldamento<sup>2</sup></b>	Capacità	kW	2.4	3.2	4	5	6.3	8
		kBtu/h	8.2	10.9	13.7	17.1	21.5	27.3
	Input	W	35	35	41	46	47	57
<b>Pressione statica esterna<sup>4</sup></b>		Pa	0-10					
<b>Portata del flusso d'aria<sup>3</sup></b>		m <sup>3</sup> /h	498/486/475/464/453/441/430		508/491/474/458/441/424/407	692/665/637/610/582/555/528	811/785/759/732/706/680/653	930/895/860/825/790/755/721
<b>Pressione sonora<sup>4</sup></b>		dB(A)	32.5/32/31.5/31/30.5/30/29		35/34/33/32/31/30/29	38/37/36/35/34/32.5/31.5	35/34.5/34/33/32.5/32/31	39.5/39/38/37/36/35/34
<b>Potenza sonora</b>		dB(A)	51/50/49/49/48/48/48		51/50/49/48/47/47/46	53/53/52/51/50/49/48	51/50/50/50/49/49/48	54/53/52/51/50/50/49
<b>Unità interna</b>	Dimensioni <sup>5</sup> (LxAxP)	mm	1020x495x200		1020x495x200	1240x495x200	1360x591x200	
	Dimensioni imballo (LxAxP)	mm	1125x595x285		1125x595x285	1345x595x285	1465x695x285	
	Peso netto/lordo	kg	21.1/26.8		21.9/27.6	26.3/32.4	32.1/39.4	33.3/41.1
<b>Refrigerante</b>			R410A/R32					
<b>Collegamenti delle tubazioni</b>	Tubo liquido/gas	mm	Ø6.35/Ø12.7					Ø9.52/Ø15.9
	Tubo di scarico	mm	OD Ø18.5					

Note:

1. Temperatura interna 27°C DB, 19°C WB; temperatura esterna 35°C DB; lunghezza tubazione refrigerante equivalente 7,5m con dierenza di livello zero.
2. Temperatura interna 20°C DB; temperatura esterna 7°C DB, 6°C WB; lunghezza equivalente delle tubazioni del refrigerante 7,5m con dierenza di livello zero.
3. La velocità del motore del ventilatore e la portata d'aria vanno dalla velocità più alta a quella più bassa, per un totale di 7 velocità per ciascun modello.
4. Range di pressione statica esterna di funzionamento stabile. (Nota: l'impostazione della pressione statica esterna al di fuori dell'intervallo di pressione statica ottimale dell'unità può comportare livelli di rumore più elevati e una portata d'aria inferiore. Per il campo di pressione statica esterna ottimale, consultare il manuale di installazione dell'unità).
5. Il livello di pressione sonora va dal livello più alto a quello più basso, per un totale di 7 livelli per ciascun modello. Il livello di pressione sonora è misurato a 1,5 m sotto l'unità in una camera anecoica.
6. Le dimensioni del corpo dell'unità sono le più grandi dimensioni esterne dell'unità, compresi gli attacchi per il gancio.

## CARATTERISTICHE

- Design compatto
- Presa aria esterna
- Installazione Flessibile



## FUNZIONALITÀ

### DUE OPZIONI DI INSTALLAZIONE

Il design elegante consente l'installazione sia a soffitto che a pavimento, offrendo una grande flessibilità per adattarsi a diversi stili e configurazioni di ambienti.

### OSCILLAZIONE A PIÙ LIVELLI

Grazie al controllo a 5 livelli delle alette, la direzione del flusso d'aria può essere regolata con estrema precisione. Inoltre, la modalità di oscillazione automatica permette di adattare il flusso alle diverse esigenze degli utenti, con un angolo di erogazione tra i 35° e 65°.

### CAMBIO AUTOMATICO

Sistema in grado di selezionare automaticamente la modalità di raffreddamento o riscaldamento per mantenere la temperatura impostata, senza bisogno di intervento manuale.

### FUNZIONAMENTO SILENZIOSO

Il motore della ventola e la pompa dell'acqua\* utilizzano un'alimentazione a corrente continua (DC), che non solo riduce il consumo energetico rispetto alla corrente alternata (AC), ma garantisce anche un funzionamento più silenzioso.

### DOPPIO CONTROLLO DELLA TEMPERATURA

La temperatura dell'ambiente può essere monitorata sia dal sensore termico nel telecomando cablato che da quello nell'unità interna, garantendo una misurazione precisa e un comfort ottimale. Questa doppia rilevazione permette al sistema di adattarsi meglio alle condizioni della stanza, evitando sbalzi termici e migliorando l'efficienza energetica. Il comfort è sempre assicurato, indipendentemente dalla posizione dell'utente all'interno dell'ambiente.



### UNITÀ INTERNA (LxPxA mm)



**MIH36DLN18**  
1069x674x234

**MIH45DLN18**  
1069x674x234

**MIH56DLN18**  
1069x674x234

**MIH71DLN18**  
1284x674x234

**MIH80DLN18**  
1284x674x234

**MIH90DLN18**  
1284x674x234

**MIH100DLN18**  
1649x674x234

**MIH112DLN18**  
1649x674x234

**MIH125DLN18**  
1649x674x234

**MIH140DLN18**  
1649x674x234

\*La pompa di scarico esterna è disponibile come opzione personalizzabile per l'unità.

Modello			MIH36DLN18	MIH45DLN18	MIH56DLN18	MIH71DLN18
EAN			-	-	-	6950746193372
<b>Alimentazione</b>			Monofase, 220-240V, 50Hz			
<b>Raffrescamento<sup>1</sup></b>	Capacità	kW	3.6	4.5	5.6	7.1
		kBtu/h	12.3	15.4	19.1	24.2
	Input	W	16	24	40	42
<b>Riscaldamento<sup>2</sup></b>	Capacità	kW	4	5	6.3	8
		kBtu/h	13.7	17.1	21.5	27.3
	Input	W	16	24	40	42
<b>Portata del flusso d'aria<sup>3</sup></b>		m <sup>3</sup> /h	564/539/514/492/ 467/445/424	712/674/637/603/ 565/531/500	927/883/840/794/ 751/707/665	1128/1062/1024/ 926/860/791/729
<b>Pressione sonora<sup>4</sup></b>		dB(A)	32/30/29/28/ 27/26/25	36/35/34/33/ 32/31/30	43/41/40/38/ 36/34/33	43/40/39/37/ 35/34/33
<b>Potenza sonora</b>		dB(A)	43/42/40/39/ 38/38/37	47/45/45/43/ 42/41/40	54/53/51/50/ 48/47/45	54/53/52/51/ 49/48/48
<b>Unità interna</b>	Dimensioni <sup>5</sup> (LxAxP)	mm	1069x674x234			1284x674x234
	Dimensioni imballo (LxAxP)	mm	1190x755x313			1405x755x323
	Peso netto/lordo	kg	24.7/29.5	24.7/29.5	24.7/29.5	29.8/34.8
<b>Refrigerante</b>			R410A/R32			
<b>Collegamenti delle tubazioni</b>	Tubo liquido/gas	mm	Ø6.35/Ø12.7			Ø9.52/Ø15.9
	Tubo di scarico	mm	OD Ø25			

Modello			MIH90DLN18	MIH112DLN18	MIH140DLN18	
EAN			-	6950746193389	6950746193396	
<b>Alimentazione</b>			Monofase, 220-240V, 50Hz			
<b>Raffrescamento<sup>1</sup></b>	Capacità	kW	9	11.2	14.	
		kBtu/h	30.7	38.2	47.8	
	Input	W	75	65	140	
<b>Riscaldamento<sup>2</sup></b>	Capacità	kW	10	12.5	16	
		kBtu/h	34.1	42.7	54.6	
	Input	W	75	65	140	
<b>Portata del flusso d'aria<sup>3</sup></b>		m <sup>3</sup> /h	1480/1397/1302/1218/ 1138/1056/979	1648/1530/1469/1292/ 1178/1067/956	2206/2070/1937/1810/ 1677/1516/1402	
<b>Pressione sonora<sup>4</sup></b>		dB(A)	48/47/46/44/ 42/40/37	44/42/41/39/ 37/35/33	51.5/50/48/46/ 44/42/40	
<b>Potenza sonora</b>		dB(A)	58/57/55/54/ 52/50/49	56/54/53/51/ 49/47/45	63/62/60/58/ 56/54/53	
<b>Unità interna</b>	Dimensioni <sup>5</sup> (LxAxP)	mm	1284x674x234	1649x674x234		
	Dimensioni imballo (LxAxP)	mm	1405x755x323	1770x755x323		
	Peso netto/lordo	kg	29.8/34.8	36.4/42.7	36.4/42.7	
<b>Refrigerante</b>			R410A/R32			
<b>Collegamenti delle tubazioni</b>	Tubo liquido/gas	mm	Ø9.52/Ø15.9			
	Tubo di scarico	mm	OD Ø25			

Note:

1. Temperatura interna 27°C DB, 19°C WB; temperatura esterna 35°C DB; lunghezza tubazione refrigerante equivalente 7,5m con dierenza di livello zero.
2. Temperatura interna 20°C DB; temperatura esterna 7°C DB, 6°C WB; lunghezza equivalente delle tubazioni del refrigerante 7,5m con dierenza di livello zero.
3. La velocità del motore del ventilatore e la portata d'aria vanno dalla velocità più alta a quella più bassa, per un totale di 7 velocità per ciascun modello.
4. Range di pressione statica esterna di funzionamento stabile. (Nota: l'impostazione della pressione statica esterna al di fuori dell'intervallo di pressione statica ottimale dell'unità può comportare livelli di rumore più elevati e una portata d'aria inferiore. Per il campo di pressione statica esterna ottimale, consultare il manuale di installazione dell'unità).
5. Il livello di pressione sonora va dal livello più alto a quello più basso, per un totale di 7 livelli per ciascun modello. Il livello di pressione sonora è misurato a 1,5 m sotto l'unità in una camera anecoica.
6. Le dimensioni del corpo dell'unità sono le più grandi dimensioni esterne dell'unità, compresi gli attacchi per il gancio.





# VRF UNITÀ ESTERNE

## CARATTERISTICHE

- Collegamento HyperLink
- Cablaggi non schermati
- Sensori virtuali di backup
- Analisi dei dati di funzionamento
- Visualizza il risparmio energetico
- Tecnologia ZEN AIR
- Funzione di pulizia automatica della polvere



## FUNZIONALITÀ

### COLLEGAMENTO IPERTESTUALE

Il chip bus di comunicazione originale Midea semplifica in modo significativo l'installazione e consente di risparmiare sui costi di installazione. I benefici che ne conseguono sono un'installazione flessibile, un basso costo di installazione, un'elevata affidabilità e un funzionamento stabile.

### SUPER SENSE

Il monitoraggio costante dello stato del refrigerante in ogni fase del processo garantisce prestazioni elevate, assicurando affidabilità e un comfort superiore.

### COMPRESSORE A INIEZIONE POTENZIATA DI VAPORE (EVI)

Il compressore inverter CC a iniezione di vapore potenzia la circolazione del refrigerante, migliorando la capacità di raffreddamento e riscaldamento. Tecnologia che garantisce maggiore efficienza energetica e prestazioni anche in condizioni estreme.

### TECNOLOGIA INVERTER CC COMPLETA

La serie V8S VRF impiega un compressore e un motore DC inverter per regolare la velocità con precisione, garantendo performance ottimali, efficienza costante e minore rumorosità.

### AMPIO RANGE DI FUNZIONAMENTO

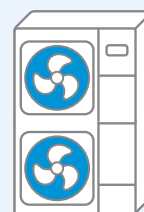
Grazie al compressore EVI e alla tecnologia avanzata di raffreddamento del refrigerante, la Serie V8S VRF assicura un funzionamento affidabile anche in condizioni estreme, con temperature fino a -30°C per il riscaldamento e fino a 55°C per il raffreddamento.

### DESIGN SALVA SPAZIO

L'unità esterna, compatta e dal design sottile, si installa facilmente su un balcone, permettendo l'integrazione del sistema su ogni piano e ottimizzando lo spazio sul tetto dell'edificio.



### UNITÀ ESTERNA (LxPxA mm)



**MV8S-252WV2RN1**  
1130x1760x445

**MV8S-280WV2RN1**  
1130x1760x445

**MV8S-335WV2RN1**  
1130x1760x445

# V8S - UNITÀ ESTERNE



Modello			MV8S-252WV2RN1	MV8S-280WV2RN1	MV8S-335WV2RN1
EAN			6950746193488	6950746193495	6950746193501
<b>Alimentazione</b>		V/N/Hz	380-415/3/50(60)		
<b>Raffrescamento<sup>1</sup></b>	Capacità	kW	25,2	28	33,5
		kBtu/h	86,0	95,5	114,3
	Ingresso potenza	kW	5,8	7,5	8,0
	EER		4,38	3,73	4,21
<b>Riscaldamento<sup>2</sup></b>	Capacità	kW	27	31,5	37,5
		kBtu/h	92,1	107,5	128,0
	Ingresso potenza	W	5,7	6,8	7,9
	COP		4,78	4,67	4,78
<b>Unità interna connessa</b>	Capacità totale		50-130% dealla capacità unità esterna		
	Quantità massima		13	16	20
<b>Compressori</b>	Tipo		Inverter CC		
	Quantità		1		
<b>Motori del ventilatore</b>	Tipo		CC		
	Quantità		2		
	Portata del flusso dell'aria	m <sup>3</sup> /h	11800	12500	12500
	Pressione statica	Pa	0-35 (standard); 35-80 (personalizzato)		
<b>Refrigerante</b>	Tipo		R410A		
	Carica di fabbrica	kg	6,1	6,1	6,4
<b>Collegamento delle tubazioni<sup>3</sup></b>	Tubo liquido	mm	Ø12,7	Ø12,7	Ø12,7
	Tubo del gas	mm	Ø25,4	Ø25,4	Ø25,4
<b>Livello di pressione sonora<sup>4</sup></b>		dB(A)	56	57	58
<b>Dimensioni nette (LxAxP)</b>		mm	1130x1760x445	1130x1760x445	1130x1760x445
<b>Dimensioni del prodotto imballato (LxAxP)</b>		mm	1210x1916x597	1210x1916x597	1210x1916x597
<b>Peso netto</b>		kg	177	177	180
<b>Peso lordo</b>		kg	191	191	194
<b>Range di funzionamento temperatura ambiente</b>	Ra reddamento	°C(DB)	Da -15 a 55	Da -15 a 55	Da -15 a 55
	Riscaldamento	°C(DB)	Da -30 a 30	Da -30 a 30	Da -30 a 30

Note:

1. Temperatura interna 27°C DB, 19°C WB; temperatura esterna 35°C DB; lunghezza tubazione refrigerante equivalente 5m con dierenza di livello zero.
2. Temperatura interna 20°C DB; temperatura esterna 7°C DB, 6°C WB; lunghezza equivalente delle tubazioni del refrigerante 5m con dierenza di livello zero.
3. I diametri indicati sono quelli delle valvole di intercettazione dell'unità.
4. Il livello di pressione sonora è misurato in una posizione a 1 m di fronte all'unità e a 1,3m dal pavimento in una camera semi-anechoica.

## CARATTERISTICHE

- Topologia di cablaggio flessibile
- Elevata capacità di anti-interferenza
- Alimentazione flessibile per le unità interne
- Raffreddamento del refrigerante con micro-canali
- Sensori virtuali di backup
- Flusso d'aria a 360°
- Ampia prevalenza allo scarico



## FUNZIONALITÀ

### HYPERLINK

Il chip bus di comunicazione Midea semplifica notevolmente l'installazione, riducendo i costi e offrendo maggiore flessibilità, affidabilità e un funzionamento stabile.

### SHIELD BOX

Shieldbox mantiene i componenti elettronici isolati dall'ambiente esterno per proteggerli da corrosione, sabbia, umidità, forti nevicate e altre condizioni difficili. Inoltre, impedisce l'ingresso di insetti e piccoli animali, quindi l'elettronica interna rimane ben protetta.

### SUPER SENSE

Il monitoraggio costante dello stato del refrigerante in ogni fase del processo garantisce prestazioni elevate, assicurando affidabilità e un comfort superiore.

### META 2.0

La tecnologia Midea META 2.0 è un'evoluzione avanzata del sistema di controllo a tripla variabile, ottimizza il funzionamento e la manutenzione, aumentando l'efficienza del sistema di oltre il 28% e massimizzando il risparmio energetico.

### ZEN AIR 2.0

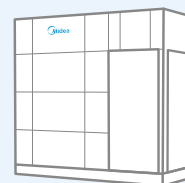
Aria più sana e un comfort superiore. Regolazioni precise, funzionamento silenzioso, filtrazione avanzata e tecnologie di sterilizzazione. Migliore qualità dell'aria negli ambienti interni.

### COMPRESSORE A INIEZIONE POTENZIATA DI VAPORE (EVI)

Il compressore inverter CC a iniezione di vapore aumenta la circolazione del refrigerante, per una maggiore efficienza e migliorando sia la capacità di raffreddamento che di riscaldamento, anche in condizioni climatiche estreme.



### UNITÀ ESTERNA (LxPxA mm)



<b>MV8-252WV2RN1E(PRO)</b> 940x1760x825	<b>MV8-615WV2RN1E(PRO)</b> 1340x1760x825
<b>MV8-280WV2RN1E(PRO)</b> 940x1760x825	<b>MV8-670WV2RN1E(PRO)</b> 1340x1760x825
<b>MV8-335WV2RN1E(PRO)</b> 940x1760x825	<b>MV8-730WV2RN1E(PRO)</b> 1880x1760x825
<b>MV8-400WV2RN1E(PRO)</b> 940x1760x825	<b>MV8-785WV2RN1E(PRO)</b> 1880x1760x825
<b>MV8-450WV2RN1E(PRO)</b> 940x1760x825	<b>MV8-850WV2RN1E(PRO)</b> 1880x1760x825
<b>MV8-500WV2RN1E(PRO)</b> 1340x1760x825	<b>MV8-900WV2RN1E(PRO)</b> 1880x1760x825
<b>MV8-560WV2RN1E(PRO)</b> 1340x1760x825	

# UNITÀ ESTERNE V8 NOVITÀ

Modello			MV8-252WV2RN1E(PRO)	MV8-280WV2RN1E(PRO)	MV8-335WV2RN1E(PRO)
EAN			6950746193433	8052705169591	6950746193440
<b>Alimentazione</b>		V/N/Hz	380-415/3/50		
<b>Raffrescamento<sup>1</sup></b>	Capacità	kW	25,2	28,0	33,5
		kBtu/h	85,9	95,5	114,2
<b>Riscaldamento<sup>2</sup> (Valutato)</b>	Capacità	kW	25,2	28,0	33,5
		kBtu/h	85,9	95,5	114,2
<b>Riscaldamento<sup>2</sup> (Massimo)</b>		kW	27,0	31,5	37,5
		kBtu/h	92,1	107,4	127,9
<b>SEER</b>			7,33	7,25	7,19
<b>ηs, c</b>		%	290,20	287,00	284,60
<b>SCOP</b>			4,33	4,27	4,29
<b>ηs, h</b>		%	170,20	167,80	168,60
<b>Unità interna collegata</b>	Capacità totale		50-130% della capacità dell'unità esterna		
	Quantità massima		13	16	19
<b>Compressore</b>	Tipologia		DC Inverter		
	Quantità		1	1	1
<b>Fan</b>	Tipologia		DC		
	Quantità		1	1	1
	Pressione statica	Pa	0-20 (standard) 20-120 (personalizzato)		
	Portata del flusso d'aria	m³/h	12600	12600	13500
<b>Refrigerante</b>	Tipologia		R410A	R410A	R410A
	Carica di fabbrica	Kg	7	7	7
<b>Collegamenti dei tubi<sup>3</sup></b>	Tubo liquido	mm	Ø12,7	Ø12,7	Ø12,7
	Tubo del gas	mm	Ø25,4	Ø25,4	Ø25,4
<b>Livello di pressione sonora<sup>4</sup></b>		dB(A)	58	58	61
<b>Livello di potenza sonora<sup>4</sup></b>		dB(A)	83	84	85
<b>Dimensioni nette (LxAxP)</b>		mm	940x1760x825	940x1760x825	940x1760x825
<b>Dimensioni imballo (LxAxP)</b>		mm	1010x1945x890	1010x1945x890	1010x1945x890
<b>Peso netto</b>		Kg	195	195	195
<b>Peso lordo</b>		Kg	213	213	213
<b>Temperatura ambiente</b>	Raffreddamento	°C(DB)	Da -15 a 55	Da -15 a 55	Da -15 a 55
<b>Campo di funzionamento</b>	Riscaldamento	°C(DB)	Da -30 a 30	Da -30 a 30	Da -30 a 30

Note:

1. Temperatura interna 27°C DB, 19°C WB; temperatura esterna 35°C DB; lunghezza tubazione refrigerante equivalente 5m con dierenza di livello zero.
2. Temperatura interna 20°C DB; temperatura esterna 7°C DB, 6°C WB; lunghezza equivalente delle tubazioni del refrigerante 5m con dierenza di livello zero.
3. I diametri indicati sono quelli delle valvole di intercettazione dell'unità.
4. Il livello di pressione sonora è misurato in una posizione a 1 m di fronte all'unità e a 1,3m dal pavimento in una camera semi-anechoica.

# UNITÀ ESTERNE V8 NOVITÀ

Modello			MV8-400WV2RN1E(PRO)	MV8-450WV2RN1E(PRO)	MV8-500WV2RN1E(PRO)
EAN			6950746193457	6950746193464	8052705169645
<b>Alimentazione</b>		V/N/Hz	380-415/3/50		
<b>Raffrescamento<sup>1</sup></b>	Capacità	kW	40,0	45,0	50,0
		kBtu/h	136,4	153,5	170,5
<b>Riscaldamento<sup>2</sup> (Valutato)</b>	Capacità	kW	40,0	45,0	50,0
		kBtu/h	136,4	153,5	170,5
<b>Riscaldamento<sup>2</sup> (Massimo)</b>		kW	45,0	50,0	56,0
		kBtu/h	153,5	170,5	191,0
<b>SEER</b>			7,28	6,83	7,03
<b>ηs, c</b>		%	288,20	270,20	278,20
<b>SCOP</b>			4,37	4,27	4,25
<b>ηs, h</b>		%	171,80	167,80	167,00
<b>Unità interna collegata</b>	Capacità totale		50-130% of outdoor unit capacity		
	Quantità massima		23	26	29
<b>Compressore</b>	Tipologia		DC inverter		
	Quantità		1	1	2
<b>Fan</b>	Tipologia		DC		
	Quantità		1	1	2
	Pressione statica	Pa	0-20 (standard)20-120 (customized)		
	Portata del flusso d'aria	m <sup>3</sup> /h	15600	15600	22000
<b>Refrigerante</b>	Tipologia		R410A	R410A	R410A
	Carica di fabbrica	Kg	8,4	8,4	9,3
<b>Collegamenti dei tubi<sup>3</sup></b>	Tubo liquido	mm	Ø15.9	Ø15.9	Ø15.9
	Tubo del gas	mm	Ø28.6	Ø28.6	Ø28.665
<b>Livello di pressione sonora<sup>4</sup></b>		dB(A)	65	65	65
<b>Livello di potenza sonora<sup>4</sup></b>		dB(A)	86	86	88
<b>Dimensioni nette (LxAxP)</b>		mm	940x1760x825	940x1760x825	1340x1760x825
<b>Dimensioni imballo (LxAxP)</b>		mm	1010x1945x890	1010x1945x890	1410x1945x890
<b>Peso netto</b>		Kg	215	215	295
<b>Peso lordo</b>		Kg	232	232	315
<b>Temperatura ambiente</b>	Raffreddamento	°C(DB)	Da 15 a 55	Da 15 a 55	Da 15 a 55
<b>Campo di funzionamento</b>	Riscaldamento	°C(DB)	Da -30 a 30	Da -30 a 30	Da -30 a 30

Note:

1. Temperatura interna 27°C DB, 19°C WB; temperatura esterna 35°C DB; lunghezza tubazione refrigerante equivalente 5m con dierenza di livello zero.
2. Temperatura interna 20°C DB; temperatura esterna 7°C DB, 6°C WB; lunghezza equivalente delle tubazioni del refrigerante 5m con dierenza di livello zero.
3. I diametri indicati sono quelli delle valvole di intercettazione dell'unità.
4. Il livello di pressione sonora è misurato in una posizione a 1 m di fronte all'unità e a 1,3m dal pavimento in una camera semi-anechoica.

# UNITÀ ESTERNE V8



Modello			MV8-560WV2RN1E(PRO)	MV8-615WV2RN1E(PRO)	MV8-670WV2RN1E(PRO)
EAN			8052705169614	6950746193471	-
<b>Alimentazione</b>		V/N/Hz	380-415/3/50		
<b>Raffrescamento<sup>1</sup></b>	Capacità	kW	56,0	61,5	67,0
		kBtu/h	191,0	209,7	228,5
<b>Riscaldamento<sup>2</sup> (Valutato)</b>	Capacità	kW	56,0	61,5	67,0
		kBtu/h	191,0	209,7	228,5
<b>Riscaldamento<sup>2</sup> (Massimo)</b>		kW	63,0	69,0	75,0
		kBtu/h	214,8	235,3	255,8
<b>SEER</b>			6,63	6,63	6,14
<b>ηs, c</b>		%	262,20	262,20	242,60
<b>SCOP</b>			4,20	4,39	4,32
<b>ηs, h</b>		%	165,00	172,60	169,80
<b>Unità interna collegata</b>	Capacità totale		50-130% of outdoor unit capacity		
	Quantità massima		33	36	39
<b>Compressore</b>	Tipologia		DC inverter		
	Quantità		2	2	2
<b>Fan</b>	Tipologia		DC		
	Quantità		2	2	2
	Pressione statica	Pa	0-20 (standard)20-120 (customized)		
	Portata del flusso d'aria	m <sup>3</sup> /h	22000	21500	21500
<b>Refrigerante</b>	Tipologia		R410A	R410A	R410A
	Carica di fabbrica	Kg	9.3	11.96	
<b>Collegamenti dei tubi<sup>3</sup></b>	Tubo liquido	mm	Ø15.9	Ø15.9	Ø15.9
	Tubo del gas	mm	Ø28.6	Ø28.6	Ø28.6
<b>Livello di pressione sonora<sup>4</sup></b>		dB(A)	66	66	67
<b>Livello di potenza sonora<sup>4</sup></b>		dB(A)	89	89	92
<b>Dimensioni nette (LxAxP)</b>		mm	1340x1760x825	1340x1760x825	1340x1760x825
<b>Dimensioni imballo (LxAxP)</b>		mm	1410x1945x890	1410x1945x890	1410x1945x890
<b>Peso netto</b>		Kg	295	315	315
<b>Peso lordo</b>		Kg	315	335	335
<b>Temperatura ambiente</b>	Raffreddamento	°C(DB)	Da -15 a 55	Da -15 a 55	Da -15 a 55
<b>Campo di funzionamento</b>	Riscaldamento	°C(DB)	Da -30 a 30	Da -30 a 30	Da -30 a 30

Note:

1. Temperatura interna 27°C DB, 19°C WB; temperatura esterna 35°C DB; lunghezza tubazione refrigerante equivalente 5m con dierenza di livello zero.
2. Temperatura interna 20°C DB; temperatura esterna 7°C DB, 6°C WB; lunghezza equivalente delle tubazioni del refrigerante 5m con dierenza di livello zero.
3. I diametri indicati sono quelli delle valvole di intercettazione dell'unità.
4. Il livello di pressione sonora è misurato in una posizione a 1 m di fronte all'unità e a 1,3m dal pavimento in una camera semi-anechoica.



# UNITÀ ESTERNE V8 NOVITÀ

Modello			MV8-730WV2RN1E(PRO)	MV8-785WV2RN1E(PRO)	MV8-850WV2RN1E(PRO)	MV8-900WV2RN1E(PRO)
EAN			8052705169621	-	-	-
<b>Alimentazione</b>		V/N/Hz	380-415/3/50			
<b>Raffrescamento<sup>1</sup></b>	Capacità	kW	73,0	78,5	85,0	90,0
		kBtu/h	248,9	267,7	289,9	306,9
<b>Riscaldamento<sup>2</sup> (Valutato)</b>	Capacità	kW	73,0	78,5	85,0	90,0
		kBtu/h	248,9	267,7	289,9	306,9
<b>Riscaldamento<sup>2</sup> (Massimo)</b>		kW	81,5	87,5	95,0	100,0
		kBtu/h	277,9	298,4	324,0	341,0
<b>SEER</b>			5,69	6,02	5,93	5,78
<b>ηs, c</b>		%	224,60	237,80	234,20	228,20
<b>SCOP</b>			4,27	4,28	4,20	4,20
<b>ηs, h</b>		%	167,80	168,20	165,00	165,00
<b>Unità interna collegata</b>	Capacità totale		50-130% of outdoor unit capacity			
	Quantità massima		43	46	50	53
<b>Compressore</b>	Tipologia		DC inverter			
	Quantità		2	2	2	2
<b>Fan</b>	Tipologia		DC			
	Quantità		2	2	2	2
	Pressione statica	Pa	0-20 (standard)20-120 (customized)			
	Portata del flusso d'aria	m <sup>3</sup> /h	29000	28000	28000	28000
<b>Refrigerante</b>	Tipologia		R410A	R410A	R410A	R410A
	Carica di fabbrica	Kg	11,96	11,96	11,96	11,96
<b>Collegamenti dei tubi<sup>3</sup></b>	Tubo liquido	mm	Ø22,2	Ø22,2	Ø22,2	Ø22,2
	Tubo del gas	mm	Ø31,8	Ø34,9	Ø34,9	Ø34,9
<b>Livello di pressione sonora<sup>4</sup></b>		dB(A)	68	68	68	68
<b>Livello di potenza sonora<sup>4</sup></b>		dB(A)	93	93	93	93
<b>Dimensioni nette (LxAxP)</b>		mm	1880x1760x825	1880x1760x825	1880x1760x825	1880x1760x825
<b>Dimensioni imballo (LxAxP)</b>		mm	1935x1945x890	1935x1945x890	1935x1945x890	1935x1945x890
<b>Peso netto</b>		Kg	366	396	396	396
<b>Peso lordo</b>		Kg	396	426	426	426
<b>Temperatura ambiente</b>	Raffreddamento	°C(DB)	Da -15 a 55	Da -15 a 55	Da -15 a 55	Da -15 a 55
<b>Campo di funzionamento</b>	Riscaldamento	°C(DB)	Da -30 a 30	Da -30 a 30	Da -30 a 30	Da -30 a 30

Note:

1. Temperatura interna 27°C DB, 19°C WB; temperatura esterna 35°C DB; lunghezza tubazione refrigerante equivalente 5m con di erenza di livello zero.
2. Temperatura interna 20°C DB; temperatura esterna 7°C DB, 6°C WB; lunghezza equivalente delle tubazioni del refrigerante 5m con di erenza di livello zero.
3. I diametri indicati sono quelli delle valvole di intercettazione dell'unità.
4. Il livello di pressione sonora è misurato in una posizione a 1 m di fronte all'unità e a 1,3m dal pavimento in una camera semi-anechoica.



# CONTROLLI

## TELECOMANDI WIRELESS

RM23A



## TELECOMANDI CABLATI

WDC3-86S



WDC3-86T



## SOLUZIONI DI CONTROLLO CENTRALIZZATO

TC3-10.1



CCM-180A/BWS(A)



# TELECOMANDO

- Follow me
- 7 velocità
- Attivazione autopulizia



## FUNZIONALITÀ

### FOLLOW ME

Con la funzione Follow Me, l'unità interna risponde al sensore di temperatura integrato nel telecomando wireless, anziché al sensore presente nell'unità stessa, permettendo un controllo più preciso della temperatura nell'area immediatamente circostante all'utente. Questo assicura un comfort termico ottimale, adattando automaticamente il funzionamento del climatizzatore in base alla posizione effettiva dell'utente. In questo modo, si evitano sbalzi di temperatura e si garantisce una distribuzione più uniforme del flusso d'aria all'interno dell'ambiente.

### OSCILLAZIONE DELLE ALETTE CON 5 ANGOLAZIONI

Le 5 impostazioni di angolazione dell'oscillazione permettono un controllo preciso della direzione del flusso d'aria, distribuendolo in modo uniforme ed evitando zone troppo calde o fredde all'interno della stanza. Il sistema si adatta facilmente alle diverse condizioni ambientali, per ogni esigenza. L'oscillazione personalizzabile migliora la qualità dell'aria e contribuisce a un uso più efficiente dell'energia, ottimizzando le prestazioni e rendendo l'ambiente più accogliente in ogni momento della giornata.

### CONTROLLO VELOCITÀ VENTOLA

La Serie DC offre 7 velocità della ventola, mentre la Serie AC ne fornisce 3, permettendo un comfort personalizzato in base alle diverse condizioni interne.

### IMPOSTAZIONE DELLA MODALITÀ DI AUTOPULIZIA

Può essere attivata tramite il telecomando e mantiene lo scambiatore di calore libero da impurità, garantendo prestazioni ottimali nel tempo. Inoltre, previene l'accumulo di polvere e batteri, migliorando la qualità dell'aria e prolungando la durata del climatizzatore.



## CARATTERISTICHE

MODEL	RM23A
On / Off	•
Selezione modalità	•
Impostazione della temperatura	• (0.5°C OR 1°C STEPS)
Controllo della ventola a 7 velocità	•
Oscillazione automatica	•
Oscillazione delle alette a 5 livelli	•
Impostazione dell'indirizzo	•
Funzione Follow Me	•
Modalità Eco	•
Modalità Silenziosa	•
Spegnimento display	•
Timer giornaliero	•
Impostazione della modalità di autopulizia	•
Impostazione della funzione di sterilizzazione	•
Blocco tastiera	•
Luce di sfondo	•
Impostazione dei parametri dell'unità interna	•
Dimensioni (AxLxP) (mm)	185x47x21

# COMANDI CABLATI

- Controllo di gruppo
- Due livelli di autorizzazione
- Programmazione settimanale
- WiFi (86T)



## FUNZIONALITÀ

### CONTROLLO DI GRUPPO

Possibilità di duplicare le impostazioni su un massimo di 16 unità interne utilizzando un unico controller.

### IMPOSTAZIONE CONTROLLER PRINCIPALE O SECONDARIO

Due controller possono essere utilizzati insieme per controllare una singola unità interna. La modalità operativa e le impostazioni vengono determinate in base al controller che trasmette l'ultima istruzione. I display di entrambi i controller si sincronizzano automaticamente aggiornando le impostazioni in tempo reale.

### 2 LIVELLI DI AUTORIZZAZIONE

Due livelli di autorizzazione garantiscono un accesso facile alle funzioni di controllo per gli utenti, mentre gli amministratori possono gestire comodamente i parametri operativi.

### SEGNALATORE ACUSTICO ON/OFF

Il segnalatore acustico dell'unità interna può essere disattivato per un ambiente silenzioso.

### FUNZIONE TIMER DI SPEGNIMENTO

Il controller cablato consente di impostare un timer di spegnimento automatico o una funzione after hours per l'unità interna.

### TIMER CON PROGRAMMAZIONE SETTIMANALE

La funzione di programmazione settimanale permette agli utenti di impostare più programmi con modalità operative, impostazioni di temperatura e velocità della ventola personalizzate.

### COMUNICAZIONE BIDIREZIONALE

Il controller cablato può interrogare i parametri operativi del sistema tramite comunicazione bidirezionale e consentire la configurazione di impostazioni come la pressione statica, la prevenzione delle correnti fredde e la compensazione della temperatura.



## CARATTERISTICHE

MODEL	WDC3-86S	WDC3-86T
On / Off	•	•
Selezione modalità	•	•
Impostazione della temperatura	• 0.5°C OR 1°C STEPS)	• 0.5°C OR 1°C STEPS)
Doppio setpoint di temperatura		•
Controllo tramite app		•
Controllo della ventola a 7 velocità	•	•
Oscillazione automatica	•	•
Oscillazione delle alette a 5 livelli	•	•
Impostazione dell'indirizzo	•	•
Funzione Follow Me	•	•
Modalità Meta	•	•
Display della temperatura ambiente	•	•
Visualizzazione °F/°C	•	•
Blocco tastiera		•
Luce di sfondo	•	•
Timer giornaliero	•	•
Timer con programmazione settimanale	•	•
Riavvio automatico	•	•
2 livelli di autorizzazione	•	•
Comunicazione bidirezionale	•	•
Controllo di gruppo	•	•
Impostazione controller principale o secondario	•	•
Spegnimento display	•	•
Modalità silenziosa	•	•
Ricevitore segnale telecomando	•	•
Promemoria pulizia filtro	•	•
Funzione di estensione		•
Ora legale		•
Display dell'orologio		•
Funzione di verifica errori	•	•
Interrogazione parametri di sistema	•	•
Funzione After Hours/Timer di spegnimento		•
Selezione lingua	Inglese	14 Lingue
Controllo one-to-more		•
Dimensioni (LxAxP) (mm)	88x86x18	88x86x18
Alimentazione	18V DC	18V DC
Serie unità interne		3rd generation IDU

# COMANDO CENTRALIZZATO TC3-10.1

- Display Touch Screen Colorato
- Configurazione dell'Unità Esterna
- Programmazione singole unità interne
- Accesso LAN
- Web - Server
- Programmazione settimanale x ogni unità interna
- Limitazione dei range operativi delle UI



## FUNZIONALITÀ

### GESTIONE DI GRUPPO

Lo stato dell'unità può essere visualizzato in base a gruppo, sistema o posizione, rendendo la gestione delle unità più facile e comoda. Questo permette una supervisione centralizzata e un controllo più rapido, ottimizzando i tempi di intervento e la gestione operativa.

### GESTIONE DELL'ENERGIA

L'utente può limitare le funzioni di un'unità individuale, come la temperatura operativa, la velocità della ventola, la modalità, il comando di oscillazione, il comando on/off e altre funzioni per contribuire al risparmio energetico.

### RICONOSCIMENTO DEL MODELLO DELL'UNITÀ

Il controller riconosce automaticamente le unità interne ed esterne collegate al sistema e visualizza le icone che rappresentano ciascuna di esse. L'utente può monitorare lo stato e le impostazioni di ogni unità senza confusione.

### GESTIONE DELLA PROGRAMMAZIONE

Possono essere utilizzati programmi giornalieri, settimanali o annuali per controllare le impostazioni dell'unità, come on/off, modalità operativa, temperatura impostata, velocità della ventola e oscillazione.

### ACCESSO LAN

È possibile utilizzare un PC desktop o laptop per l'accesso tramite browser tramite una connessione LAN. Questa funzionalità consente di gestire e monitorare il sistema in modo remoto, offrendo maggiore comodità per gli utenti.

### FLESSIBILITÀ NEL CABLAGGIO

I controller possono essere collegati direttamente all'unità esterna principale, semplificando l'installazione e migliorando la comunicazione tra i componenti del sistema, riducendo al contempo il rischio di errori di cablaggio.



## CARATTERISTICHE

MODEL	TC3-10.1
Numero massimo di sistemi di refrigerazione	384
Schermo touch	48
Selezione modalità On/Off	• (10.1-inch)
Impostazione della temperatura	•
Controllo della ventola a 7 velocità	•
Oscillazione automatica	•
Oscillazione delle alette a 5 livelli	• (0.5 °C steps)
Display della temperatura ambiente	•
Impostazione vacanze	•
Visualizzazione °C/°F	•
Gestione programmazione	•
Display dell'orologio	•
2 livelli di autorizzazione	•
Riconoscimento del tipo/modello dell'unità interna	•
2 permission levels	•
Indoor unit type/model recognition	•
Riconoscimento di unità interne con capacità maggiore di 16 kW	•
Gestione dell'energia	•
Gestione di gruppo	•
Funzione di verifica errori	•
Uscita USB	•
Visualizzazione report	Report degli errori e registro delle operazioni
Registro delle operazioni	•
Accesso LAN	•
Lingue supportate	English, Chinese, Arabic, Spanish, Turkish, Portuguese, Korean, Russian, Italian, Polish, French, German, Georgian
Dimensioni (LxAxP) (mm)	270x183x27
Alimentazione	24V AC
Serie unità esterna o unità interna	All V8 series

# COMANDO CENTRALIZZATO CCM-180A/BWS(A)

- 6,2 pollici touch screen
- Controllo e monitoraggio delle unità interne ed esterne
- Massimo 64 unità interne
- Massimo 8 sistemi controllati
- Controllo delle modalità di funzionamento unità esterne

- Blocco funzioni unità interne
- Controllo di gruppo
- Lettura degli errori
- Aggiornamento tramite USB
- Display Touch Color



## FUNZIONALITÀ

### CONFIGURAZIONE DELLE ESTERNE

Possono essere fatti comodamente dal centralizzato, che permette di gestire in tempo reale tutte le impostazioni e i parametri delle unità. Inoltre, il sistema consente di monitorare continuamente le performance e rilevare eventuali anomalie, garantendo un controllo preciso e tempestivo.

### CONTROLLO DI GRUPPO

Le unità interne possono essere raggruppate in modo da gestirle in modo più semplice e centralizzato, facilitando così la gestione e ottimizzando i tempi di intervento.

### BLOCCO PARAMETRI

Il centralizzato può essere utilizzato per bloccare alcune funzioni, quali modalità di funzionamento, on/off, temperatura, e altre impostazioni cruciali. Questa funzione di blocco garantisce che le configurazioni rimangano inalterate, prevenendo modifiche accidentali o non autorizzate e migliorando la sicurezza del sistema. Inoltre, permette di stabilire restrizioni specifiche per gli utenti, assicurando che solo personale autorizzato possa modificare le impostazioni sensibili. In questo modo, si riducono i rischi di errori o malfunzionamenti, aumentando l'affidabilità e la protezione dell'intero sistema.

### PROGRAMMAZIONE SETTIMANALE

Il centralizzato può essere utilizzato per programmazione settimanale delle unità interne, consentendo di impostare orari specifici di accensione e spegnimento per ogni giorno. Ottimizza i consumi energetici, adattando il funzionamento alle esigenze quotidiane. È possibile regolare la temperatura e le modalità operative in base alle necessità degli utenti, migliorando il comfort ambientale e riducendo gli sprechi. La programmazione è facilmente personalizzabile e può essere modificata in qualsiasi momento, garantendo un controllo preciso e flessibile, per un utilizzo più razionale delle risorse.



## CARATTERISTICHE

MODEL	CCM-180A/BWS(A)
<b>Numero massimo di sistemi di refrigerazione</b>	64 Unità interne / 8 Sistemi
<b>Schermo touch</b>	6,2 pollici
<b>Selezione modalità On/Off</b>	•
<b>Impostazione della temperatura</b>	•
<b>Controllo della ventola</b>	•
<b>Oscillazione automatica</b>	•
<b>Display della temperatura ambiente</b>	•
<b>Impostazione vacanze</b>	•
<b>Visualizzazione °C/°F</b>	•
<b>Gestione programmazione</b>	•
<b>Display dell'orologio</b>	•
<b>Riconoscimento del tipo/modello dell'unità interna</b>	•
<b>Riconoscimento di unità interne con capacità maggiore di 16 kW</b>	•
<b>Gestione dell'energia</b>	•
<b>Gestione di gruppo</b>	•
<b>Funzione di verifica errori</b>	•
<b>Uscita USB</b>	•
<b>Visualizzazione report</b>	Report degli errori e registro delle operazioni
<b>Registro delle operazioni</b>	•
<b>Accesso LAN</b>	•
<b>Lingue supportate</b>	English, Chinese, Spanish, Turkish, Portuguese, Korean, Russian, Italian, Polish, French, German
<b>Dimensioni (LxAxP) (mm)</b>	181x124x30
<b>Alimentazione</b>	12V, 2A
<b>Serie unità esterna o unità interna</b>	Atom T - V8



# KIT AHU VRF DX

## ALTA EFFICIENZA

Il nostro kit di controllo AHU aiuta ad aumentare l'EER e il COP nei sistemi AHU completi.



## AMPIA GAMMA DI CAPACITÀ

Quattro kit di controllo possono essere utilizzati in parallelo, offrendo una gamma complessiva di capacità da 0,8 HP a 240 HP.



AHUKZ-00F: 1.8-9kW  
AHUKZ-01F: 9-20kW  
AHUKZ-02F: 20-36kW  
AHUKZ-03F: 36-56kW  
AHUKZ-04F: 56-168kW

## COMPATIBILE CON SISTEMI VRF

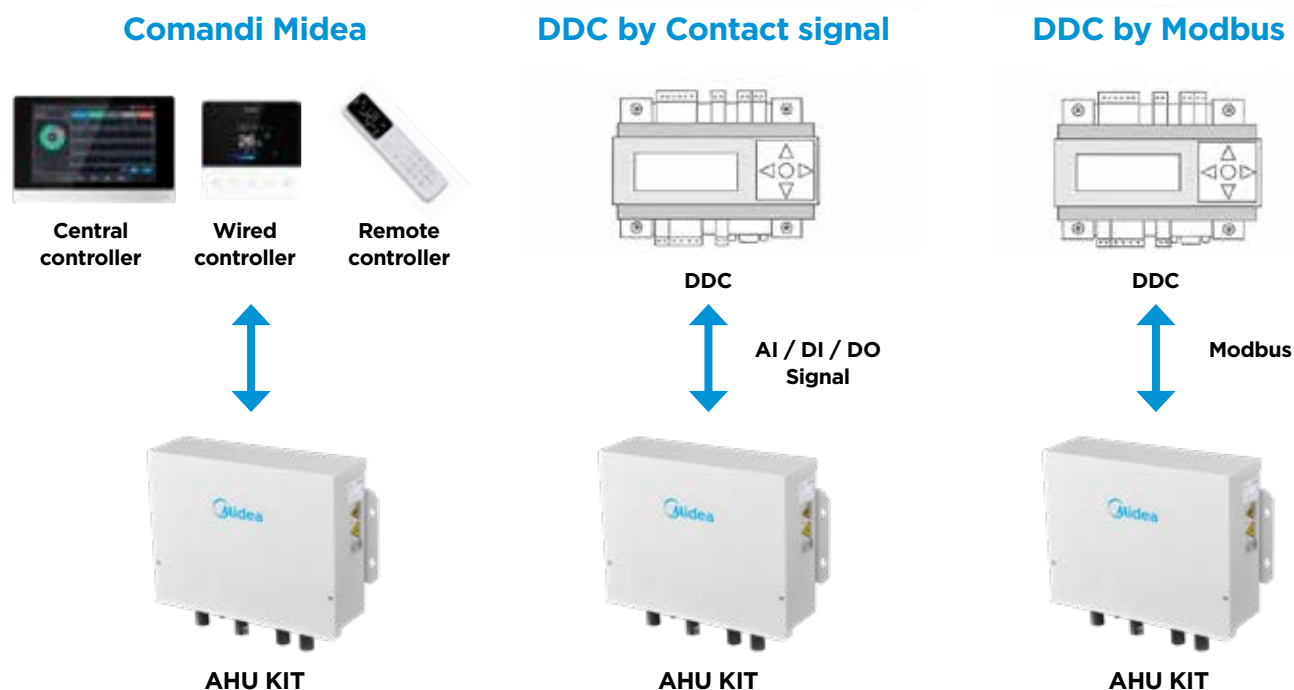
I nostri kit di controllo AHU sono compatibili con le unità esterne Midea VRF e possono essere utilizzati insieme a tutti i tipi di unità interne Midea VRF.



## OPZIONI DI CONTROLLO MULTIPLE

I nostri kit AHU possono essere collegati sia a controller Midea che a controller di terze parti (DDC). Ricevi informazioni di controllo del prodotto tramite segnali di contatto o protocollo Modbus quando collegato direttamente a un DDC.

- Controller di fabbrica Midea supportato
- Cablaggio diretto tra DDC e Kit AHU
- Ingressi digitali/analogici integrati
- Supporta Modbus RTU



## TIPO DI CONTROLLER COMPATIBILI

MODELLO DI COMPATIBILITÀ	
Telecomando	12F1+Display box
Controller cablato	WDC3-86S
Controller centrale	IMMRPO II

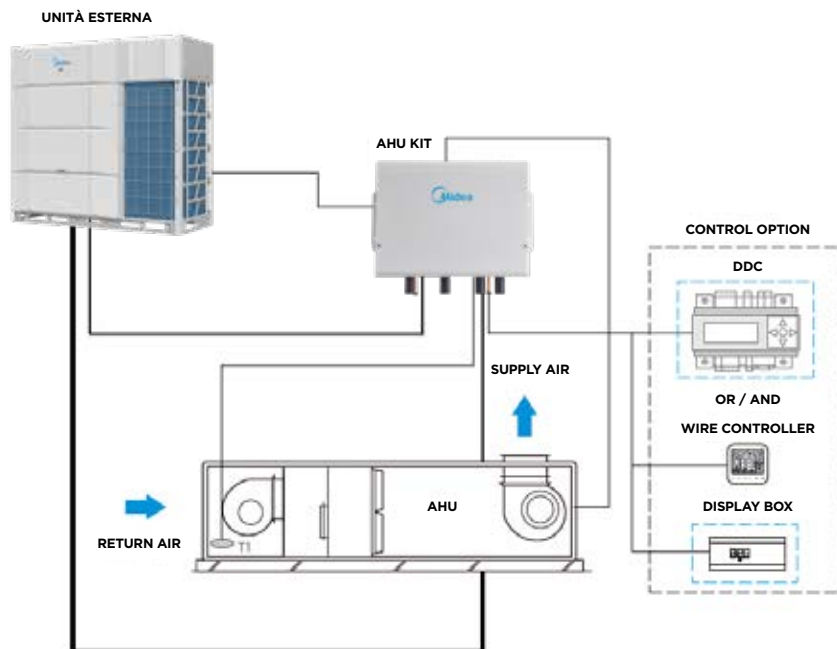
## SPECIFICHE

MODELLO	AHUKZ-00F	AHUKZ-01F	AHUKZ-02F	AHUKZ-03F	AHUKZ-04F
Capacity A (kW)	1.8≤A<9	9≤A≤20	20<A≤36	36<A≤56	56<A≤168
Power supply	220-240V-50/60Hz				
Liquid pipe (in/out) (mm)	ø8/ø8	ø8/ø8	ø12.7/ø12.7	ø12.7/ø12.7	ø12.7/ø12.7
Dimension (WxHxD) (mm)	479x134x384				
Weight (kg)	6.2	6.2	6.4	6.4	6.6
Operation range (cooling on coil) (°C)	17-43				
Operation range (heating on coil) (°C)	5-30				
Applicable outdoor units	Pompa di calore / recupero di calore / solo raffreddamento				

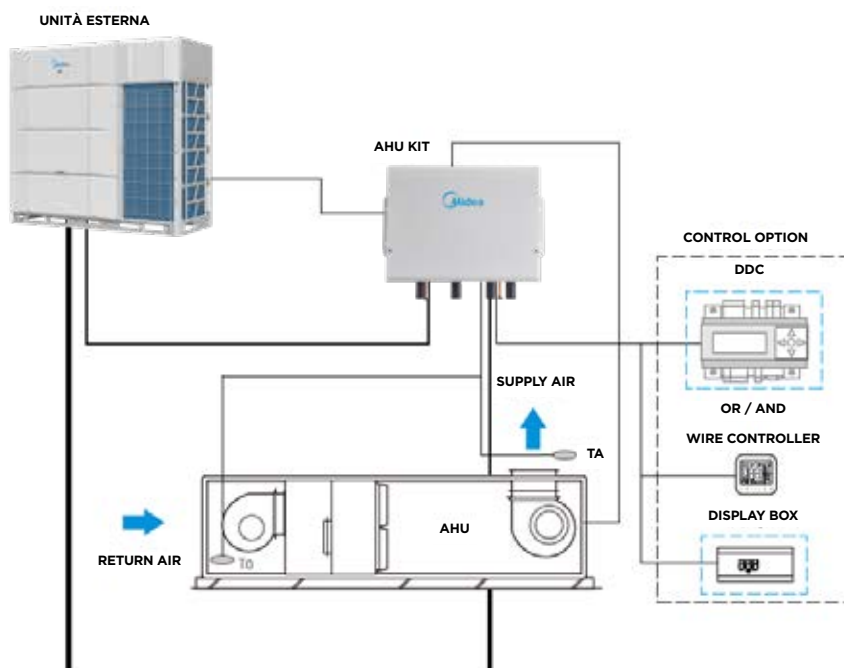
Note:  
Per ulteriori dettagli, contattare un rappresentante Midea.

# APPLICAZIONE (KIT AHU E MODULO CONTROLLER)

## KIT AHU + CONTROLLO DELL'ARIA DI RITORNO



## AHU KIT + RETURN AIR CONTROL



T1: Sensore di temperatura dell'aria di ritorno dell'unità interna AHU

T0: Sensore di temperatura dell'aria fresca esterna AHU

TA: Sensore di temperatura dell'aria di mandata AHU

Note:  
Per i requisiti dettagliati di installazione e utilizzo, si prega di fare riferimento al manuale di installazione.



I dati dichiarati sono relativi alle condizioni previste da EN 14511, EN 14825, EN 50564, EN 12102, Reg. EU 811/2013 e Reg. EU 813/2013.

I valori di EER e COP, utilizzabili esclusivamente per le finalità rivolte alla fruizione di detrazioni fiscali, sono riferite alle condizioni di cui alla PR EN 14511.

I dati acustici sono relativi alle condizioni previste da EN12102-1, rilevati a una temperatura esterna di 7°C BU, 85% U.R, Temperatura ritorno acqua 30°C, temperatura mandata acqua 35°C, Modalità Riscaldamento.

I dati sono suscettibili di variazione e modifica senza obbligo di preavviso.

La perdita di refrigerante contribuisce al cambiamento climatico. In caso di rilascio nell'atmosfera, i refrigeranti con un potenziale di riscaldamento globale (GWP) più basso contribuiscono in misura minore al riscaldamento globale rispetto a quelli con un GWP più elevato. Questo apparecchio contiene un fluido refrigerante con un GWP di 675. Se 1 kg di questo fluido refrigerante fosse rilasciato nell'atmosfera, quindi, l'impatto sul riscaldamento globale sarebbe 675 volte più elevato rispetto a 1 kg di CO<sub>2</sub>, per un periodo di 100 anni.

In nessun caso l'utente deve cercare di intervenire sul circuito refrigerante o di disassemblare il prodotto. In caso di necessità occorre sempre rivolgersi a personale qualificato e certificato ai fini delle normative vigenti.

Finito di stampare ad Aprile 2025



Midea Italia S.r.l. a socio unico  
Viale Luigi Bodio, 29/37  
20158 Milano

[www.midea.com/it](http://www.midea.com/it)

Tutti i marchi di fabbrica citati sono di proprietà delle rispettive società.  
Il nome Midea e il logo Midea sono marchi depositati da Midea Investment Holding Co., Ltd.  
© Midea 2021 tutti i diritti riservati.

#### CONDIZIONI DI FORNITURA

I termini e le condizioni di fornitura sono disciplinati da apposito documento contrattuale, consegnato durante la fase di ordine. Midea non si assume alcuna responsabilità circa eventuali errori nei cataloghi, pubblicazioni o altri documenti scritti. Midea si riserva il diritto di applicare modifiche alle specifiche, agli equipaggiamenti e alle caratteristiche dei prodotti senza alcun obbligo di comunicazione preventiva. Le immagini dei prodotti riportate nel documento sono da considerarsi puramente indicative. Le caratteristiche dei prodotti possono essere soggette a modifica senza alcun obbligo di preavviso. Per ulteriori dettagli fare riferimento al sito [www.midea.com/it](http://www.midea.com/it).

Guida Prodotti 2025 Climatizzazione  
Finito di stampare ad Aprile 2025

