

# Especificaciones

Modelo	MOVA-48CN1-M134L	MOVA-60CN1-M134L
<b>Capacidad nominal</b>		
Enfriamiento (BTU/h)	48,000	60,000
Calefacción (BTU/h)	/	/
<b>Datos Eléctricos</b>		
Voltaje / Fase	208/230 / 1	208/230 / 1
Voltaje Min/Max.	187/253	187/253
MCA (A)	29.7	38.6
MOP (A)	50	60
<b>Compresor</b>		
Tipo	Scroll	Scroll
Número de etapas	Una etapa	Una etapa
Corriente Nominal, RLA (A)	22.4	29.5
Corriente Compresor Bloqueado LRA (A)	108.0	127.9
<b>Serpentin del Condensador</b>		
Tipo	Tubo y Aletado	Microchannel
Tamaño de Tubo (DE)	3/16	-
<b>Motor Ventilador</b>		
Tipo motor	Electroconmutado (ECM)	Electroconmutado (ECM)
Capacitor (uF)	15	15
Caballos de Potencia (HP)	1-1/3	1-1/3
Amperaje a carga plena	1.7	1.7
<b>Sistema de Refrigeración</b>		
Tamaño válvula de líquido (DE)	3/8	3/8
Tamaño válvula de succión (DE)	7/8	7/8
Tamaño línea de líquido (DE)	3/8	3/8
Tamaño línea de succión (DE)	7/8	1 1/8
Carga de refrigerante (Lbs.-oz)	7 LBS.-12 OZ	8 LBS.-3 OZ
Sobre calentamiento (°F)	9°F	9°F
Longitud total equivalente de tubería (m)	de 7.5 a 45 **	de 7.5 a 45 **
Máxima diferencia de altura (m)	5 a 17 **	6 a 18 **
<b>Rango de Operación</b>		
Modo Enfriamiento (°F/°C)	55-115/13-46	55-115/13-46
Modo Calefacción (°F/°C)	/	/
<b>Potencia Audible (dB)</b>		
	78	81

Nota: DE: Diámetro exterior

\*\* Verificar en manual de instalación la máxima distancia en función del modelo, longitud de tubería y diámetro de la línea de líquido.



## Series M13.4 Unidad Condensadora Free Match Sólo Frío

13.4 SEER2  
24 - 60 kBtu/h  
R410A



### Midea Building Technologies Division Midea Group

MIDEA MEXICO S., DE R.L., DE C.V.  
Avenida Revolución 2703-1 Edificio 2 Piso 8,  
Colonia Ladrillera, Monterrey, Nuevo León C.P. 64830

www.midea.com.mx



Nota: Las especificaciones del producto cambian periódicamente a medida que se efectúan y desarrollan mejoras del producto, por lo cual pueden variar de las de este documento.

## Características Estándar

- ❖ Refrigerante Ecológico R410A, sin cloro.
- ❖ Compresor de alta eficiencia.
- ❖ Protección interna para condiciones de alta temperatura y sobre carga de motor.
- ❖ Condensador de alta calidad con tubería de cobre estriada al interior y aletado de aluminio.
- ❖ Válvulas de servicio y puertos de conexión de fácil acceso.
- ❖ Interruptor de alta presión instalado de fábrica.

## Características Gabinete

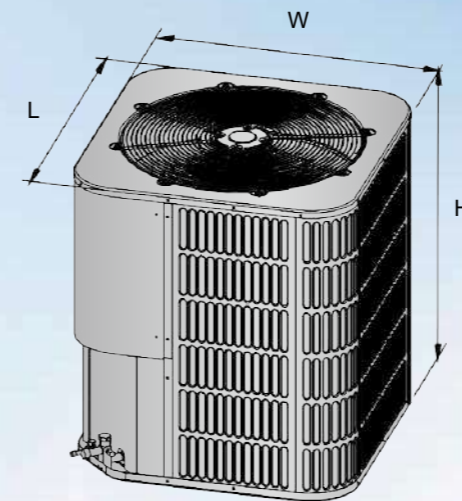
- ❖ Diseño superior de control de sonido.
- ❖ Diseño compacto de fácil instalación y transportación.
- ❖ Gabinete de acero galvanizado.
- ❖ Rejilla de descarga de ventilador.
- ❖ Condensadora con louvers de protección.

## Nomenclatura

**M O V A - 24 C N1 - M 134 G**  
 1 2 3 4 5 6 7 8 9 10

No.	Código	Significado
1	M	Marca: Midea
2	O	Unidad exterior
3	V	Tipo de descarga vertical
4	A	Versión
5	24	Capacidad: 24: 24 kBtu/h; 36: 36 kBtu/h; 48: 48 kBtu/h; 60: 60 kBtu/h;
6	C	Tipo de Unidad: C: Sólo Frío, H: Bomba de Calor
7	N1	Tipo de Refrigerante: N1: R410A
8	M	Alimentación Eléctrica: M: 220 V 1 Fase ; X: 220 V 3 Fases
9	134	Eficiencia: 134: 13.4 SEER2
10	G	Tipo de Compresor: G: Compresor GMCC ; L: Compresor LG

## Dimensiones



Dimensiones y peso de la unidad	MOVA-24CN1-M134G	MOVA-36CN1-M134G
Alto ("H" in. [mm])	24-15/16 [634]	24-15/16 [634]
Ancho ("W" in. [mm])	23-5/8 [600]	29-1/8 [740]
Profundo ("L" in. [mm])	23-5/8 [600]	29-1/8 [740]
Peso (lbs.)	119	147

Dimensiones y peso de la unidad	MOVA-48CN1-M134L	MOVA-60CN1-M134L
Alto ("H" in. [mm])	33-3/16 [843]	33-3/16 [843]
Ancho ("W" in. [mm])	28 [711]	29-1/8 [740]
Profundo ("L" in. [mm])	28 [711]	29-1/8 [740]
Peso (lbs.)	189	200

## Especificaciones

Modelo	MOVA-24CN1-M134G	MOVA-36CN1-M134G
<b>Capacidad nominal</b>		
Enfriamiento (BTU/h)	24,000	36,000
Calefacción (BTU/h)	/	/
<b>Datos Eléctricos</b>		
Voltaje / Fase	208/230 / 1	208/230 / 1
Voltaje Min./Max.	187/253	187/253
MCA (A)	16.3	21.1
MOP (A)	25	35
<b>Compresor</b>		
Tipo	Rotatorio	Rotatorio
Número de etapas	Una etapa	Una etapa
Corriente Nominal, RLA (A)	11.8	15.1
Corriente Compresor Bloqueado LRA (A)	43.0	72.0
<b>Serpentín del Condensador</b>		
Tipo	Tubo y Aletado	Tubo y Aletado
Tamaño de Tubo (DE)	3/16	3/16
<b>Motor Ventilador</b>		
Tipo motor	Electroconmutado (ECM)	Electroconmutado (ECM)
Capacitor (uF)	/	/
Caballos de Potencia (HP)	1-1/6	1-1/3
Amperaje a carga plena	1.6	2.2
<b>Sistema de Refrigeración</b>		
Tamaño válvula de líquido (DE)	3/8	3/8
Tamaño válvula de succión (DE)	3/4	3/4
Tamaño línea de líquido (DE)	3/8	3/8
Tamaño línea de succión (DE)	3/4	3/4
Carga de refrigerante (Lbs.-oz)	5 LBS	5 LBS-12 OZ
Sobre calentamiento (°F)	9°F	9°F
Longitud total equivalente de tubería [m]	7 a 30 **	7 a 30 **
Máxima diferencia de altura [m]	6 a 15 **	7 a 15 **
<b>Rango de Operación</b>		
Modo Enfriamiento (°F/°C)	55-115/13-46	55-115/13-46
Modo Calefacción (°F/°C)	/	/
<b>Potencia Audible (dB)</b>		
	72	76

Nota: DE: Diámetro exterior

\*\* Verificar en manual de instalación la máxima distancia en función del modelo, longitud de tubería y diámetro de la línea de líquido.