

Изготовитель Jiangsu Midea Cleaning Appliances Co., Ltd

No.39 Caohu Avenue, Xiangcheng Economic Development Zone, Suzhou, Jiangsu Province, 215131, China

Цзянсу Мидея Клининг Аплиансес Ко, Лтд.

№39 Цаоху Авеню, Сянчен Экономик Девелопмент Зоун, Сучжоу, провинция Цзянсу, 215131, Китай

Сделано в Китае

Импортер в РФ ООО «Ориент Хоусхолд Аплиансес»; 127015, Москва,

Новодмитровская улица, д. 2 корп. 1, офис 406;

Информационно-справочная служба: тел.: 8-800-777-00-88 ;  
ru.midea.com

Сертификат соответствия

№ ТС RU C-CN.OM02.B.05522

Орган по сертификации: ООО «Авто Эксперт»

Адрес: 125438, Россия, г. Москва, Пакгаузное ш., д.1

Срок действия: до 02.04.2022

Срок службы

5 лет

Серийный номер и дата изготовления

Дату изготовления изделия Вы можете определить по серийному номеру прибора: NNNN-ГГ.ММ.ХХХХХ, где NNNN - артикул модели, ГГ - год, ММ - месяц, ХХХХХ - порядковый номер изделия.

Пример: VCR03-180900001

- Модель: VCR03

- Дата изготовления: сентябрь 2018 г.

---

## РОБОТ-ПЫЛЕСОС

### Руководство по эксплуатации

---

VCR03

## Содержание

<b>ПРАВИЛА БЕЗОПАСНОСТИ</b>	<b>3</b>
<b>ОПИСАНИЕ УСТРОЙСТВА</b>	<b>4</b>
Внешний вид устройства	6
Пылесборник	7
Док-станция	7
<b>ПОРЯДОК РАБОТЫ</b>	<b>8</b>
Зарядка	8
Описание пульта дистанционного управления	10
Включение / Пауза / Режим ожидания	11
Режимы уборки	12
Влажная уборка	14
<b>ЧИСТКА И УХОД</b>	<b>15</b>
Очистка боковых щеток	15
Очистка пылесборника и фильтров	15
Очистка датчиков и колес	17
Очистка док-станции	17
<b>УСТРАНЕНИЕ НЕИСПРАВНОСТЕЙ</b>	<b>18</b>

### Правила обращения с аккумуляторной батареей (АКБ)

1. Перед первым использованием прибор необходимо заряжать в течение 12 часов.
2. Заряжайте АКБ сразу, как только она разрядится.
3. В случае длительного неиспользования прибора, зарядите АКБ полностью, выньте и положите на хранение в сухое и проветриваемое место.
4. Если прибор не использовался в течение более 3 месяцев, заряжайте АКБ в течение 12 часов.
5. Удалите АКБ с прибора перед его утилизацией.
6. Устройство должно быть отключено от сети при снятии батареи.
7. Утилизируйте АКБ согласно правилам.

## ПРАВИЛА БЕЗОПАСНОСТИ



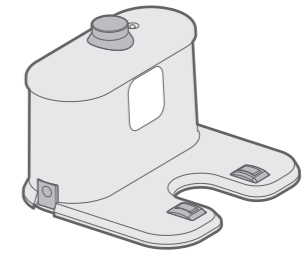
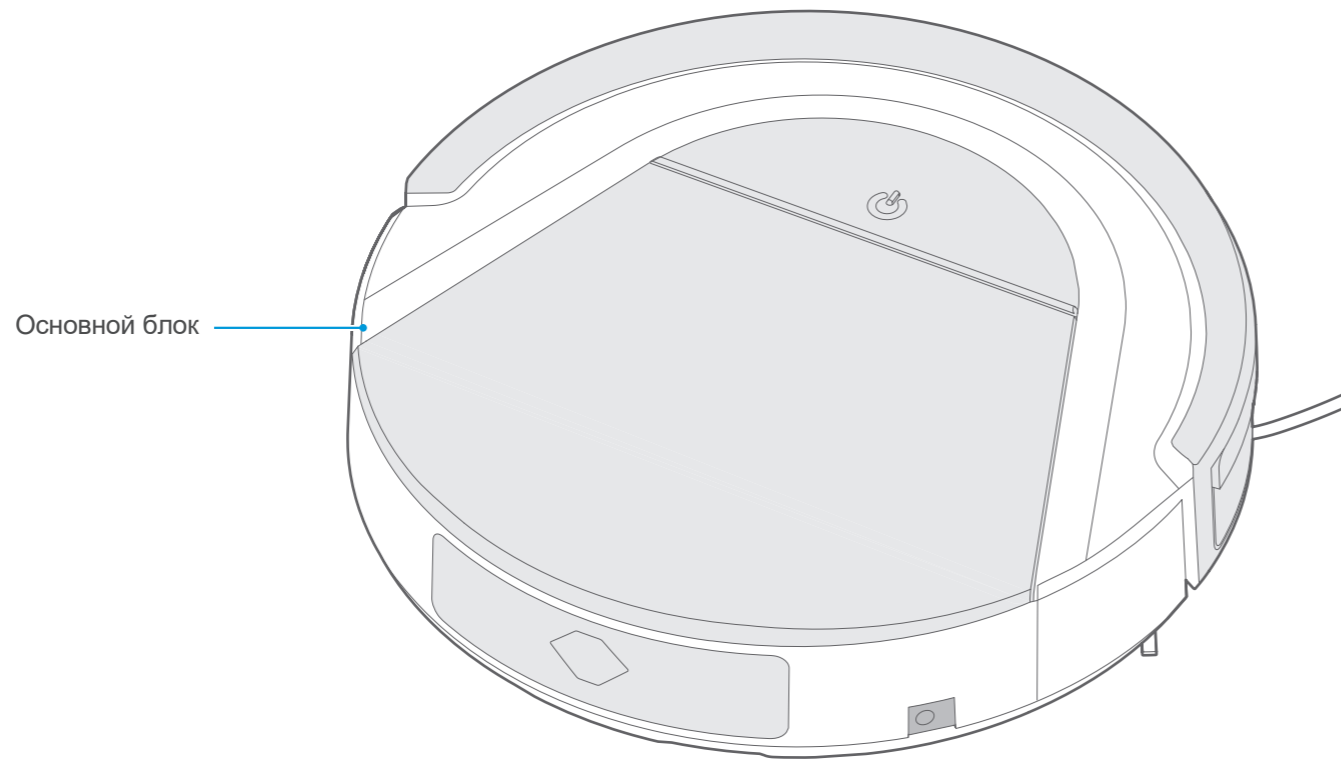
- Пылесос предназначен исключительно для бытового использования в соответствии с данной инструкцией.
- Пылесос должен быть использован только по назначению.
- Данный прибор не предназначен для использования лицами (включая детей) с ограниченными физическими и умственными возможностями или недостатком опыта и знаний по обращению с прибором, кроме как при условии их нахождения под присмотром лицом, ответственным за их безопасность, или при условии внимательного ознакомления с особенностями эксплуатации данного прибора.
- Дети должны находиться под контролем для недопущения игры с прибором.
- Не используйте прибор вблизи источников воды, на мокром полу или в условиях повышенной влажности.
- Ни в коем случае не погружайте прибор в воду или другие жидкости.
- Каждый раз перед включением прибора осмотрите его.

**ПРЕДУПРЕЖДЕНИЕ:** Для зарядки аккумулятора (АКБ) используйте только зарядное устройство, входящее в комплект пылесоса данной модели. Не используйте данное зарядное устройство в иных целях.

**ВНИМАНИЕ:** не разбирайте аккумулятор, не повреждайте его, не подвергайте воздействию огня или высоких температур во избежание повреждения или пожара. Оберегайте АКБ от короткого замыкания.

- При наличии повреждений зарядного устройства и шнура питания ни в коем случае не включайте зарядное устройство в розетку. При необходимости замены (ремонта) зарядного устройства обратитесь в авторизованный сервисный центр.
- Включайте прибор только в источник переменного тока (~). Перед включением убедитесь, что адаптер рассчитан на напряжение, используемое в сети.
- Не используйте прибор вне помещений. Предохраняйте прибор от жары, источников тепла, прямых солнечных лучей, ударов об острые углы, влажности.
- Перед использованием данного изделия, уберите с пола все легко повреждаемые предметы (например, стеклянные стаканы, лампы и т.д.), а так же все предметы, которые могут запутаться в боковой щетке и во всасывающем канале (например, электропровода, кусочки бумаги, занавески и т.д.).
- Запрещается размещать рядом с данным изделием окурки, зажигалки или другие источники открытого огня.
- Не ставьте данное изделие на места, с которых оно может легко упасть (например, на мебель).
- Температура окружающей среды для эксплуатации данного изделия от 0°C до 40°C.
- При транспортировке или длительном неиспользовании, отключите переключатель питания на нижней/боковой стороне устройства.
- Выключайте прибор и отключайте его из сети перед обслуживанием и чисткой.
- Не становитесь на пылесос и не помещайте на него какие-либо предметы.
- Не включайте прибор в сеть и не касайтесь его влажными руками.
- Запрещается использовать изделие на открытых участках, не имеющих защитного ограждения.
- По окончании зарядки аккумулятора всегда отключайте зарядное устройство от сети.
- Не вынимайте прибор из сети, и не переносите его, держась за шнур питания.
- Не производите ремонт прибора самостоятельно. Неквалифицированный ремонт представляет прямую опасность для пользователя. Ремонт, осмотр и регулировка должны производиться только квалифицированными специалистами сервисного центра.
- Перед утилизацией данного изделия, извлеките батарею из устройства.

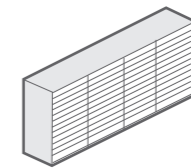
## Описание устройства



Док-станция X1



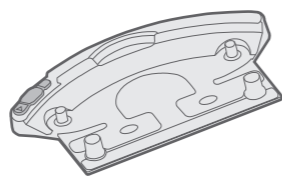
Щеточка X1



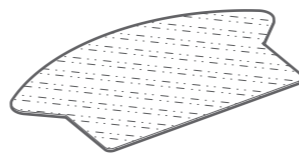
Фильтр X1



Пульт ДУ X1



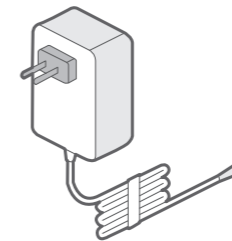
Держатель насадки X1



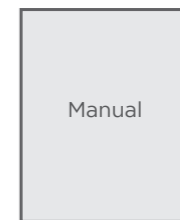
Протирочная насадка X1



Боковые щетки X2 пары



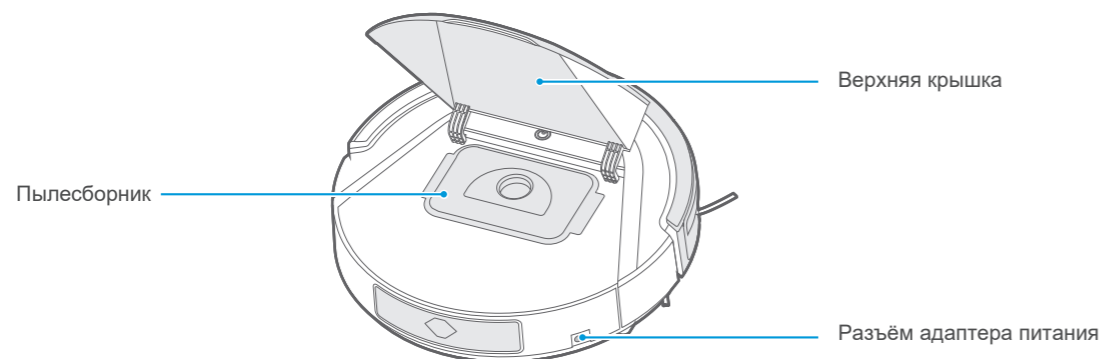
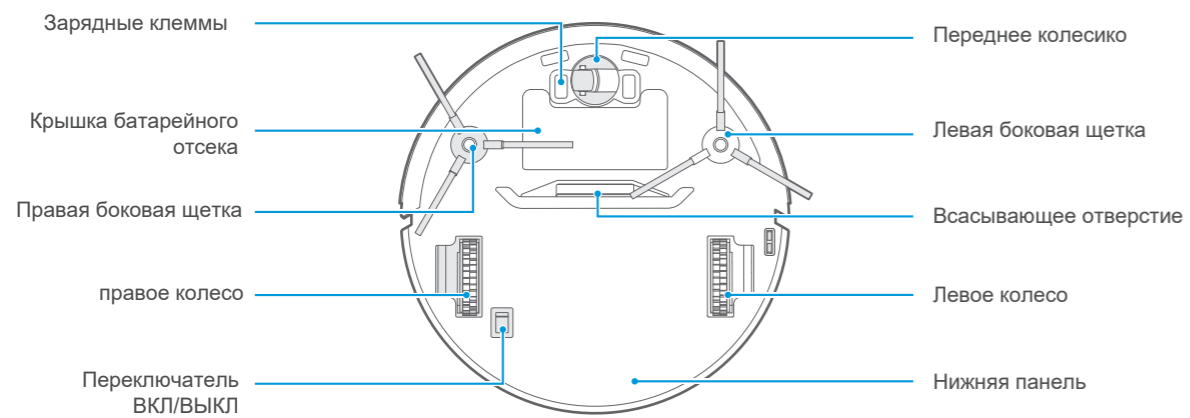
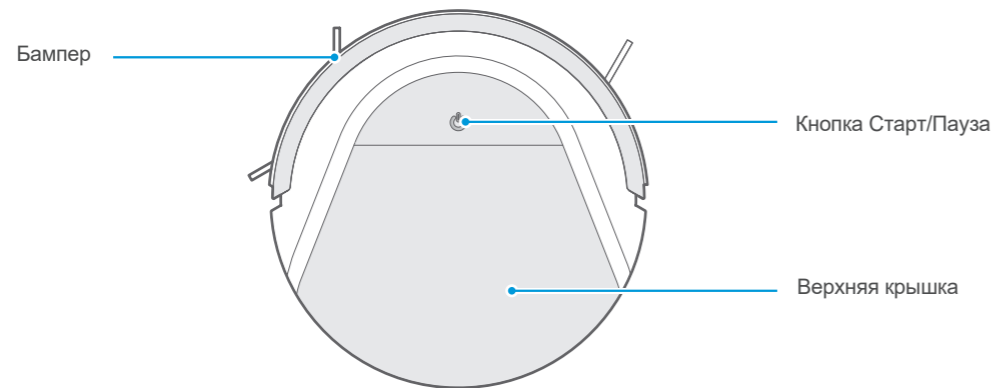
Адаптер питания X1



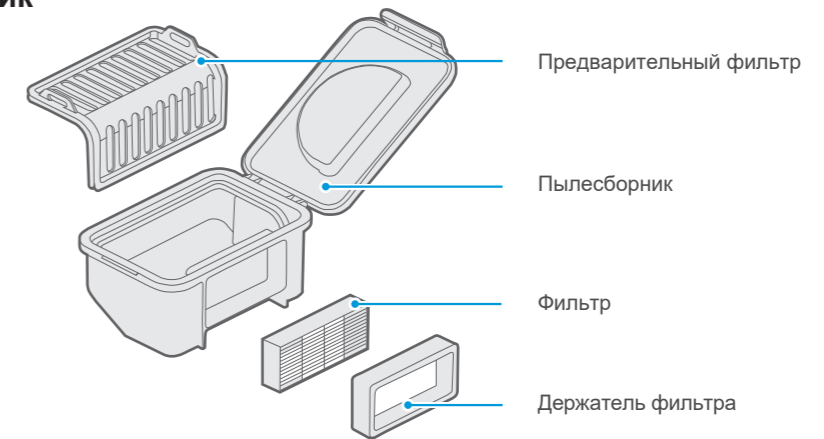
Руководство по эксплуатации X1

## Описание устройства

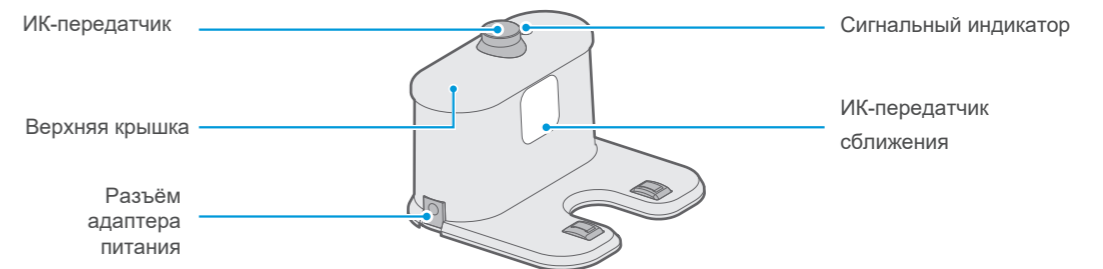
### Внешний вид устройства



### Пылесборник



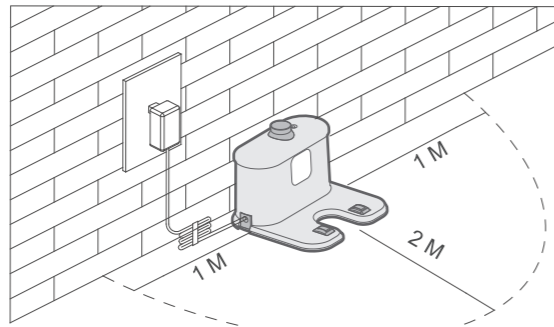
### Док-станция



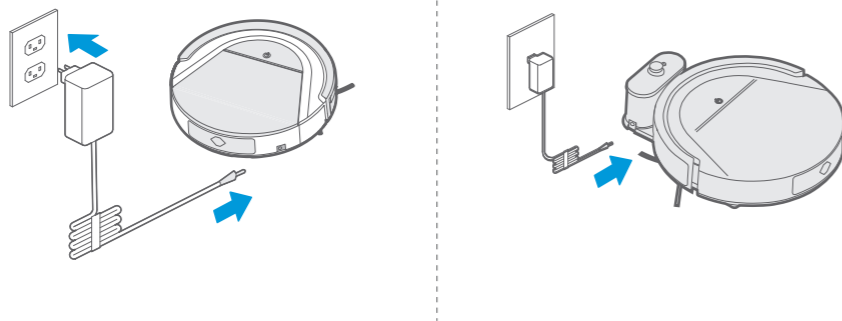
## Product Operation

### Charging

- 1** Установка док-станции  
Поместите док-станцию к стене и удалите все препятствия в пределах 1 м с левой и правой сторон и 2 м перед док-станцией, как показано ниже.

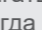


- 2** Если прибор выключен, включите переключатель питания;
- 3** Вы можете зарядить пылесос любым из способов ниже:
  - а. Подключите адаптер питания непосредственно к пылесосу и включите переключатель питания.
  - б. Нажмите кнопку "DOCK" на пульте дистанционного управления, чтобы пылесос автоматически нашел док-станцию для зарядки.



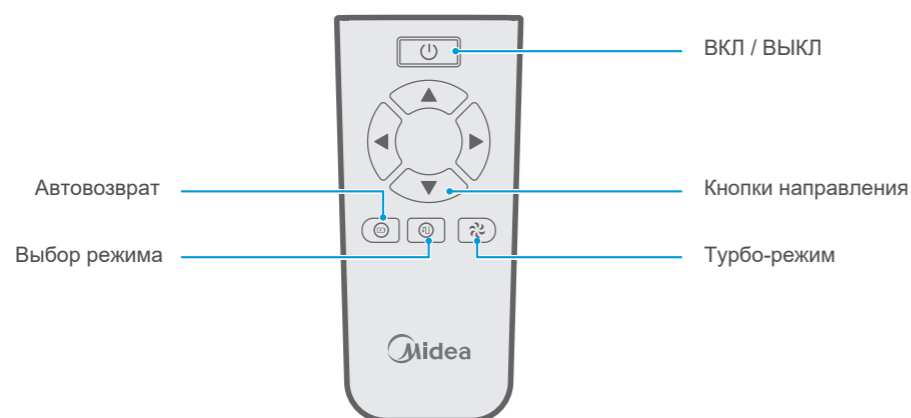
- 4** Автоматическая зарядка  
После уборки или, если заряд АКБ станет низким, пылесос будет искать док-станцию для зарядки автоматически.  
Убедитесь, что док-станция подключена к сети, иначе устройство не сможет ее найти.



#### Внимание

- а. Перед началом зарядки убедитесь, что пылесос включен. В противном случае, будет мигать красный индикатор и раздаваться звуковой сигнал.
- б. Когда устройство находится на зарядке, кнопка  мигает. Время зарядки не должно превышать 5 часов.
- в. После зарядки прозвучат 5 звуковых сигналов.
- г. При первом использовании полностью разрядите батарею.
- д. После разрядки батареи зарядите устройство как можно скорее.
- е. Если пылесос не используется в течение длительного времени, выключайте его.

- Для эффективного продления срока службы батареи:
- а. Пожалуйста, зарядите устройство в течение 12 часов, прежде чем использовать его в первый раз;
  - б. Когда батарея разряжена, зарядите ее как можно скорее;
  - в. Когда уборка завершена или заряд батареи слишком низкий, пылесос автоматически отправится на док-станцию для зарядки;
  - г. Если прибор не будет использоваться в течение длительного времени, полностью зарядите батарею, выньте ее и оставьте в хорошо проветриваемом и сухом месте;
  - е. Если пылесос не использовался более 3 месяцев, зарядите аккумулятор в течение 12 часов.

## Описание пульта дистанционного управления



Сперва нажмите переключатель на нижней части корпуса пылесоса. Затем нажмите кнопку  на верхней панели корпуса для начала работы пульта ДУ. Если в течение 1 минуты не будет никаких команд, пылесос перейдет в режим ожидания. Нажмите кнопку **Вкл/Выкл** на пульте, чтобы перевести его в рабочий режим. Если никаких действий не будет произведено в течение 15 минут, питание отключится и необходимо будет снова нажимать кнопку  на корпусе для возобновления работы.

**Вкл/Выкл:** когда устройство находится в режиме ожидания, нажмите **Вкл/Выкл** для перехода в режим уборки. Нажимайте кнопки направления для ручного управления перемещением пылесоса.

**Автовозврат:** нажмите кнопку в режиме как уборки, так и ожидания, чтобы пылесос начал искать док-станцию и отправился к ней для зарядки.




**Выбор режима:** в режиме ожидания нажмите данную кнопку для начала уборки в выбранном режиме. Если пылесос уже находится в процессе уборки, нажмите ее для смены режима.

**Турбо-режим:** в режиме ожидания нажмите данную кнопку для начала уборки на максимальной мощности. Это означает повышенную мощность всасывания в режиме точечной уборки.

### Внимание

Перед использованием ПДУ, установите в него 2 батарейки размера AAA. Если пылесос находится рядом с док-станцией, возможны помехи в получении сигнала с пульта. Если пульт ДУ не используется в течение длительного времени, выньте из него батарейки.

## Включение / Пауза / Режим ожидания



- 1 Включение**  
Поставьте пылесос на ровную поверхность и нажмите на переключатель на нижней части. Нажмите кнопку  на верхней панели корпуса и синий индикатор начнет мигать.
- 2 Пауза**  
Пауза используется для перевода пылесоса из рабочего режима в режим ожидания. Это можно сделать двумя способами:
  - а. Нажмите на кнопку **Вкл/Выкл** на пульте ДУ;
  - б. Нажмите кнопку "" на корпусе пылесоса для паузы;
  - в. Снова нажмите кнопку Вкл/Выкл на пульте или  на корпусе для возобновления работы.

### Внимание

Когда пылесос находится в режиме паузы, нажатие кнопки действия возвращает его в рабочий режим.

### 3 Режим ожидания

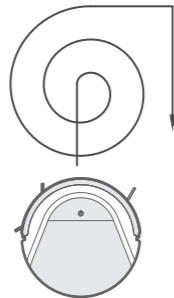
В режиме ожидания устройство не выполняет никаких действий, индикаторы не горят.

- Устройство автоматически переходит в режим ожидания, если нет никаких команд в течение 1 минуты. Через 15 минут бездействия также отключается электропитание, чтобы предохранить АКБ от полной разрядки, ведущей к сокращению срока ее службы.
- Нажмите кнопку **On/Off** на ПДУ или “” на основном блоке и удерживайте в течение 3 секунд для перевода пылесоса в режим ожидания.
- Нажмите кнопку  и удерживайте ее для возврата в активный режим. Также, в течение 15 минут, до отключения питания, возможна активация пылесоса кнопкой пульта **Вкл/Выкл**.

## Режимы уборки

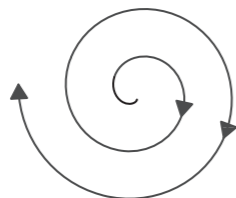
### 1 Авто уборка

Включите переключатель питания и нажмите кнопку **Старт/Пауза** на корпусе пылесоса для начала уборки в автоматическом режиме.



### 2 Точечная уборка

Нажмите кнопку **MODE** на ПДУ для перехода в режим точечной уборки.

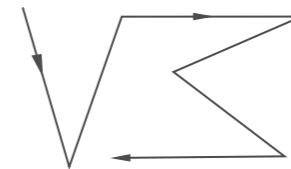


### Внимание

Режим точечной уборки рекомендуется при сильной загрязненности пола. Во время режима точечной уборки также можно применить турбо-режим с увеличением скорости вентилятора для уборки наиболее загрязненных участков.

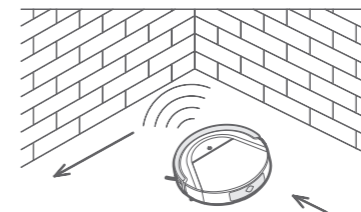
### 3 Произвольная уборка

Нажмите еще раз кнопку **MODE** на ПДУ для перехода в режим произвольной уборки.



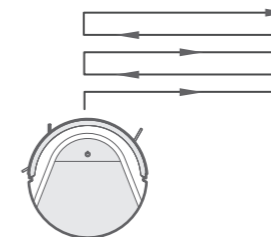
### 4 Режим уборки вдоль стен

Нажмите еще раз кнопку **MODE** на пульте ДУ для перехода в режим уборки вдоль стен. Пылесос будет двигаться вдоль препятствий, чистя их боковыми щетками.



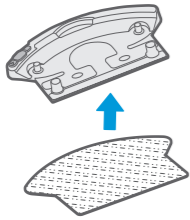
### 5 Режим уборки зигзагом

Нажмите еще раз кнопку **MODE** на пульте ДУ для перехода в режим уборки зигзагом. Данный режим в основном используется для быстрой уборки большой площади без мебели, например, столов или стульев.

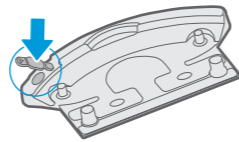


## Влажная уборка

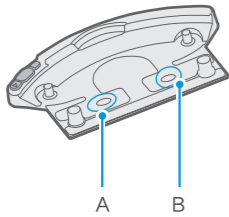
- 1 Установите протирочную насадку на держатель.



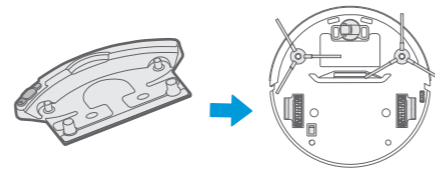
- 2 Откройте резиновую пробку и залейте воду в резервуар, слегка его наклонив.



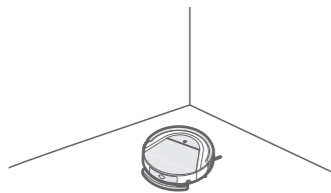
- 3 Если имеет место протечка в местах А и В, проверьте плотность установки пробки.



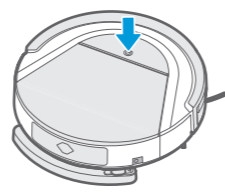
- 4 Совместите блок для влажной уборки с установочным отверстием на днище пылесоса и насадите его на место.



- 5 Осторожно поставьте пылесос на пол, стараясь не перевернуть его.



- 6 Запустите пылесос для начала влажной уборки.



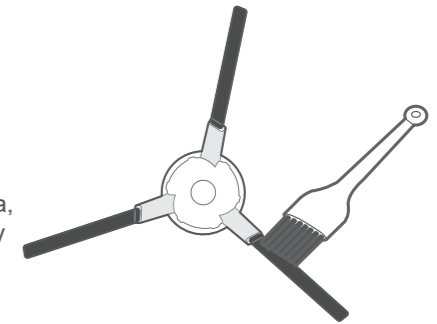
### ⚠ Внимание

1. При первом использовании функции влажной уборки рекомендуется залить бак на 80% для достижения наилучшего эффекта.
2. После уборки, отсоедините резервуар и насадку и вылейте воду из резервуара.
3. Не оставляйте пылесос без присмотра во время влажной уборки, так как при работе на деревянном полу его можно повредить излишней водой.

## Чистка и уход

### Очистка боковых щеток

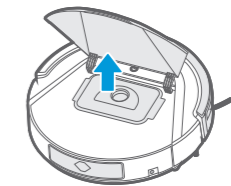
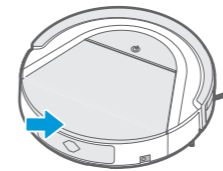
- 1 Проверьте, нет ли повреждений или застрявших объектов в щетке.
- 2 Очистите боковые щетки при помощи щеточки или ткани.
- 3 Если щетина на щетке согнута или деформирована, снимите ее в пылесоса и поместите в горячую воду примерно на 5 секунд.
- 4 Если щетка повреждена и не может больше использоваться, замените ее.



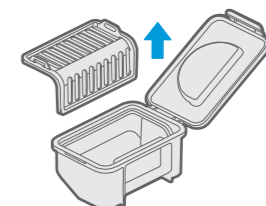
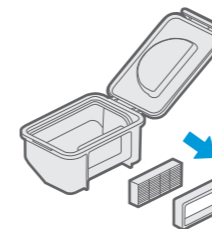
### Очистка пылесборника и фильтров

Очищайте пылесборник после каждой уборки, в последовательности, описанной ниже.

- 1 Откройте верхнюю крышку, нажав на место, указанное стрелкой.
- 2 Выньте пылесборник.

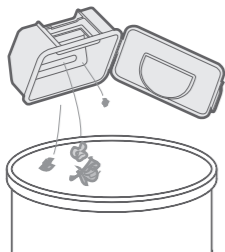


- 3 Извлеките фильтр.
- 4 Откройте крышку пылесборника и извлеките предварительный фильтр.

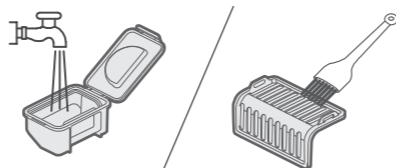




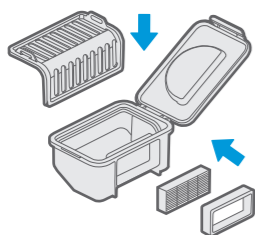
5 Высыпьте пыль из пылесборника.



6 Промойте пылесборник и предварительный фильтр и очистите их при помощи щетки.



7 Установите предварительный и основной фильтры в пылесборник.

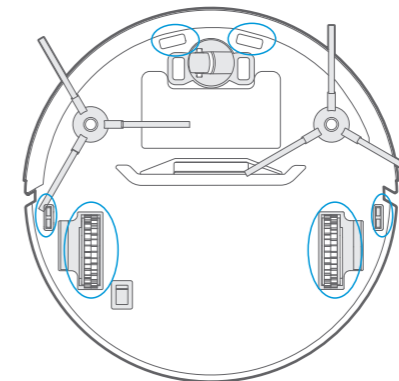


#### ⚠ Внимание

1. Рекомендуется чистить фильтры раз в 15-30 дней. Срок службы фильтра - порядка 24 месяцев
2. Перед установкой убедитесь, что фильтры полностью сухие.
3. Фильтры - расходный материал.
4. Берегите фильтры от прямых солнечных лучей.

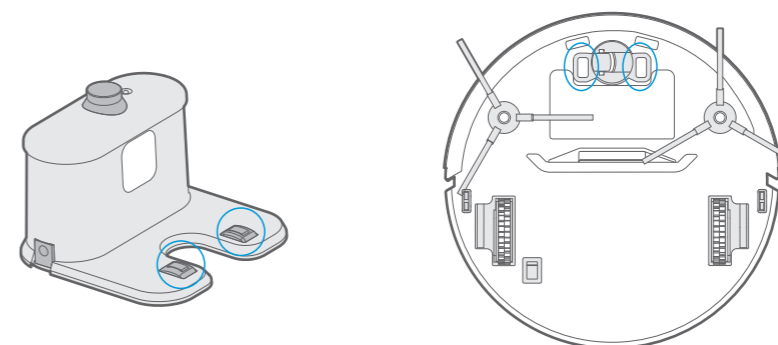
## Очистка датчиков и колес

Протрите датчики и колеса при помощи щетки или мягкой ткани, как показано на рисунке ниже.



## Очистка док-станции

Протрите док-станцию и зарядные клеммы основного блока при помощи щетки или мягкой ткани, как показано на рисунке ниже.



## УСТРАНЕНИЕ НЕИСПРАВНОСТЕЙ

Ниже в таблице приведен перечень неисправностей, которые Вы можете устранить самостоятельно

Описание	Причина	Решение
Пылесос останавливается в процессе уборки, постоянно горит синий индикатор	Движение заблокировано (сработал датчик перепада высоты или датчик подвисяния колеса)	Установите устройство на ровную поверхность и перезапустите его
При включении пылесоса (переключателем ВКЛ/ ВЫКЛ и кнопкой Старт) постоянно горит синий индикатор (пылесос не находится в процессе зарядки)	Отказ датчика падения или датчика подвисяния колеса	Очистите датчик. Если проблема не устранена, обратитесь в сервисный центр.
Пылесос не меняет направление, столкнувшись с препятствием	Ошибка датчика бампера	Проверьте чувствительность бампера, а также, не застрял ли в нем посторонний предмет.
Во время зарядки мигает красный индикатор и раздаются звуковые сигналы	Питание не включено	Включите пылесос
Быстрое мигание красного индикатора	Низкий уровень заряда АКБ	Зарядите устройство
Однократное мигание синего индикатора и однократное мигание красного	Боковая щетка заблокирована	Уберите мусор, блокирующий или намотавшийся на щетку
Однократное мигание синего индикатора и двукратное мигание красного	Неподвижен бампер	Ослабьте винты в основании бампера
Однократное мигание синего индикатора и трехкратное мигание красного	Заблокировано колесо	Удалите блокирующие колесо предметы

Если неисправность устранить не удастся, обратитесь к специалистам ремонтного предприятия.

## Технические характеристики

Модель	Рабочее напряжение	Напряжение при зарядке	Мощность	Габариты прибора	Вес нетто
VCR03	14.4В ===	24В ===	18Вт	300x300x78 мм	2.8 кг



### Рекомендации по утилизации батарей

1. Символ на батарее или аккумуляторе, изображающий перечеркнутое мусорное ведро на колесах, означает, что на изделие распространяется Директива 2006/66/СЕ.
2. Данный символ может быть со значком химического элемента: ртути (Hg), кадмия (Cd) или свинца (Pb), если батарея содержит более 0,0005%ртути, 0,002% кадмия или 0,004% свинца.
3. Все аккумуляторы и батареи следует утилизировать отдельно от бытового мусора, в специальных местах сбора, назначенных правительственными или местными органами власти.
4. Правильная утилизация старых батарей и аккумуляторов поможет предотвратить потенциально вредное воздействие на окружающую среду и здоровье человека.
5. Для получения более подробных сведений об утилизации батарей и аккумуляторов обратитесь в местные органы власти, службу, занимающуюся утилизацией, или в магазин, где был приобретен продукт.

### Рекомендации по утилизации электронного оборудования

1. Все электрические и электронные приборы должны утилизироваться отдельно от бытовых отходов в специально предназначенных для этого пунктах приема, утвержденных правительственными или местными административными учреждениями.
2. Надлежащая утилизация использованного оборудования поможет избежать негативных последствий для окружающей среды и здоровья человека.
3. За подробной информацией по утилизации использованного оборудования обращайтесь в местные службы. Службы переработки отходов или в торговую организацию, продавшую товар.