

中靜壓吊隱式內機

安裝說明書

室外機型號：

MI2-22T2DHN1

MI2-28T2DHN1

MI2-36T2DHN1

MI2-45T2DHN1

MI2-56T2DHN1

MI2-71T2DHN1

MI2-80T2DHN1

MI2-90T2DHN1

MI2-112T2DHN1

MI2-140T2DHN1

前言

Dear user

尊敬的用戶：

感謝您使用美的中央空調的產品！

您所使用的是美的中央空調產品，需要進行定期的清洗和保養。如果您的空調不能得到正確的清洗與保養，其故障率將增加且使用壽命大為縮減。

同時，深入的清洗可以清除空調內部累積的灰塵，有效地提高室內空氣質量，並減少空調系統的耗電量。

請您在每年夏季製冷和冬季制熱之前一個月與當地服務點或直接與我公司聯繫，我公司將指派專業服務人員給您提供有償的清洗、保養、檢查和維護的服務，防止在您需要使用時萬一空調發生故障給您的生活和工作帶來不便。

目錄

附件和在當地採購的部件

美的

1 安全預防措施.....	1
2 安裝場所的選擇.....	2
3 室內機的安裝.....	4
4 排水管的佈設.....	7
5 安裝連接管.....	9
6 電機、排水泵的維修.....	12
7 電氣連接.....	13
8 應用控制.....	15
9 試運行.....	20
10 控制盒組件（接收頭）安裝示意圖.....	21

附件和在當地採購的部件

《附件》

附件名稱	數量	形狀	用途
室內機安裝說明書	1	本書	(請務必交給用戶)
顯示控制盒部件	1		接收遙控信號
絕熱管	2		配管連接部位絕熱用
排水軟管	1		連接室內機排水口和PVC水管
卡環	1		卡緊排水軟管與室內機排水口連接處
安裝彈簧	2		
海綿	1		
銅螺母	2		工程安裝連接配管時使用 (帶工藝管機型數量為1)

《當地採購的部件》

(單位: mm)

機型	MI2-56T2DHN1~MI2-140T2DHN1		備註
銅管 (GB1527-1987 拉制銅管)	液側配管	$\phi 9.53 \times 0.8$	用於室內機冷媒系統的連接, 推薦使用軟態銅管 (T2M), 長度根據實際選取。
	氣側配管	$\phi 15.9 \times 1.0$	
PVC排水管	用於室內機排水管, 長度根據實際需要選取。		
保溫套管	內徑分別與相應銅管、硬質聚乙烯塑膠管配套, 厚度通常為10mm (以上), 封閉潮濕區域適當加厚。		

▲ 注意

線/遙控器——客戶自行選擇購買。

1 安全預防措施

警告

- 安裝空調前，請務必檢查電源，確保電源必須可靠接地，若有不符合要求，例如檢測到電源地線帶電，在使用者未整改到位前，禁止安裝產品，否則容易出現觸電和著火現象，危及用戶人身安全。
- 安裝空調前，請務必檢查用戶水、電、氣等在牆體或地面的暗道佈局，在未與用戶確認前，禁止實施鑽孔，尤其是電源暗線，可通過感應試電筆探測鑽孔位置是否有電源線經過，避免出現鑽頭損壞電源線造成的人身傷亡事故。
- 請委託經銷商或專業人員安裝。
安裝人員須具備相關專業知識，自行安裝時，若錯誤操作將導致火災、觸電、受傷、漏水等。
當地採購的物品務必使用本公司指定產品
- 加濕器等零售物品務必使用本公司指定產品，使用指定以外的產品可能導致火災、觸電、漏水等，零售物品的安裝請委託專業人員進行。
- 當安裝在小房間時，提供適當措施以確保發生在房間內的冷媒洩漏濃度不超過臨界水準
具體措施請向經銷商諮詢。
- 進行電源連接時應遵守當地電氣公司的規定。
按法律規定，必須進行可靠的接地工程。若接地不完善，可能導致人員觸電。
- 當空調需要移動或再安裝時，請委託經銷商或專業人員進行操作。
安裝不當，將導致火災、觸電、受傷、漏水等事故。
- 絕不能自行改造修理。
修理不當，會造成火災、觸電、受傷、漏水等事故，務必委託經銷商或專業人員修理。

注意

- 確認排水配管是否可以順利排水。
配管安裝不當，會導致漏水、沾濕傢俱等。
- 確認是否安裝了漏電保護開關。
必須安裝漏電保護開關，若不安裝則可能導致人員觸電。
- 禁止安裝在可燃性氣體易洩漏處。
萬一可燃性氣體發生洩漏，滯留在室內機周圍易造成火災。
- 確認安裝基礎、吊裝是否牢固、可靠。
若基礎、吊裝不夠牢固可靠，有可能墜落造成事故。
- 正確連接電纜。
如果電纜連接方式錯誤，則可能損壞電氣部件。
- 安裝前將本機暴露在水或其他濕氣中會導致電氣部件的短路。
不要將其儲存在潮濕的地下室中或暴露在雨或水中。
- 如果在安裝過程中冷媒洩漏，則馬上將房間通風。
如冷媒氣洩漏出來後接觸到火，可能產生有毒氣體。
- 安裝工作完成後，確認冷媒有沒有洩漏。
如冷媒氣進入室內並接觸到火源，如加熱器、火爐或電鍋等，可能產生有毒氣體。

2 安裝場所的選擇

2-1 室內機組安裝場所的選擇

- 1) 能提供足夠的安裝和維護空間處。
- 2) 天花板水平且建築構造足以承受室內機重量處。
- 3) 進出風無障礙且受外部空氣影響最小處。
- 4) 送風氣流能傳到室內任何位置處。
- 5) 連接管及排水管容易引出處。
- 6) 無熱源直接輻射處。

! 注意

安裝在下列場所可能會導致機器故障(如不可避免，請諮詢)：

- 有諸如切削機油等礦物油的地方。
- 在海邊等空氣中含有較多鹽分的地方。
- 在溫泉地區等存在如硫磺氣體等腐蝕性氣體的地方。
- 電源電壓波動嚴重的工廠等地方。
- 汽車或艙室內等地方。
- 廚房等充滿油氣和油花的地方。
- 存在強烈電磁波的地方。
- 存在易燃氣體或材料的地方。
- 存在酸性或鹼性氣體蒸發的地方。
- 其它特殊環境條件處。
- 該系列空調屬於舒適性空調，切勿用於機房、精密儀器、食物、動植物、藝術品等特殊場所。

2-2 安裝與維修所需空間

中靜壓管道尺寸								
型號	尺寸 (mm)							
	A	B	C	D	E	F	G	H
MI2-22T2DHN1 - MI2-36T2DHN1	700	210	500	450	780	45	512	17
MI2-45T2DHN1 - MI2-56T2DHN1	920	210	500	450	1000	45	732	17
MI2-71T2DHN1	1140	210	500	450	1220	45	950	17
MI2-80T2DHN1 - MI2-112T2DHN1	1140	270	775	710	1230	65	933	35
MI2-140T2DHN1	1200	300	865	800	1290	85	969	40
型號	尺寸 (mm)							
	I	J	K	L	M	N	O	P
MI2-22T2DHN1 - MI2-36T2DHN1	145	570	180	-	740	350	35	20
MI2-45T2DHN1 - MI2-56T2DHN1	145	790	180	-	960	350	35	20
MI2-71T2DHN1	145	1010	180	-	1180	350	35	20
MI2-80T2DHN1 - MI2-112T2DHN1	179	1035	260	20	1180	490	26	20
MI2-140T2DHN1	204	1094	288	45	1240	500	26	20

2 安裝場所的選擇

外觀尺寸與出風口尺寸：

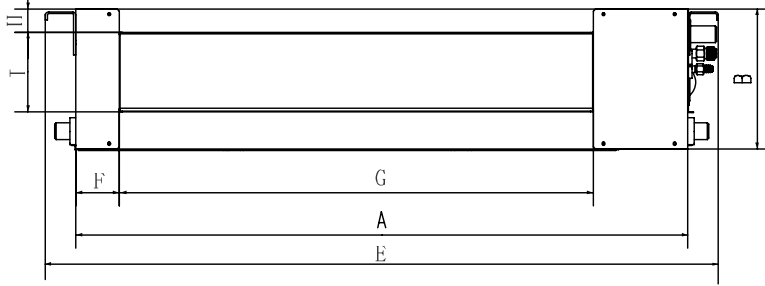


圖 2.2

(單位: mm)

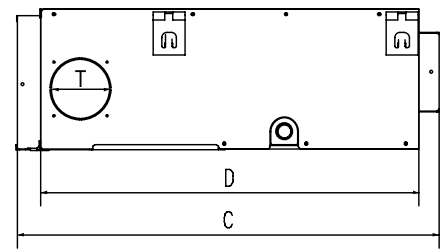


圖 2.3

回風口尺寸：

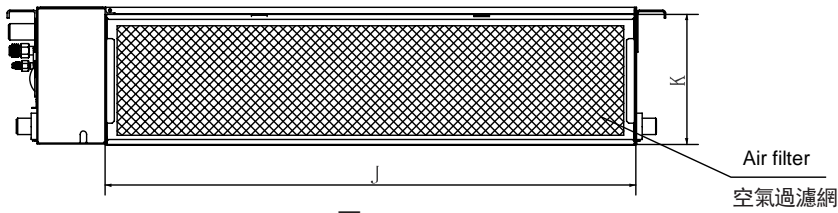


圖 2.4

回風口尺寸（下回風方式）：

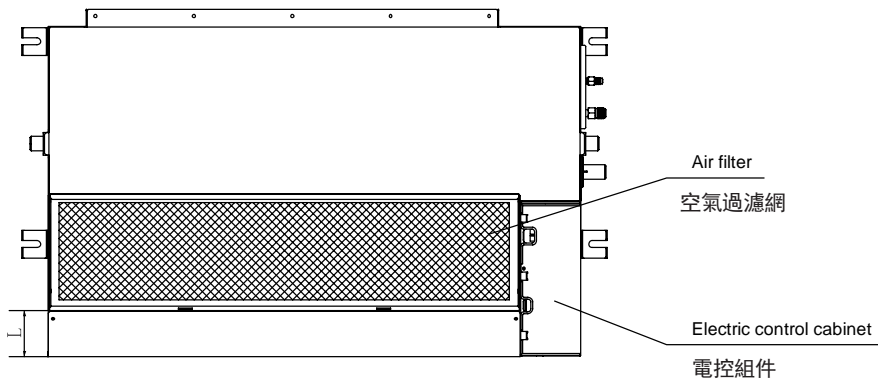


圖 2.5

吊耳間距離尺寸：

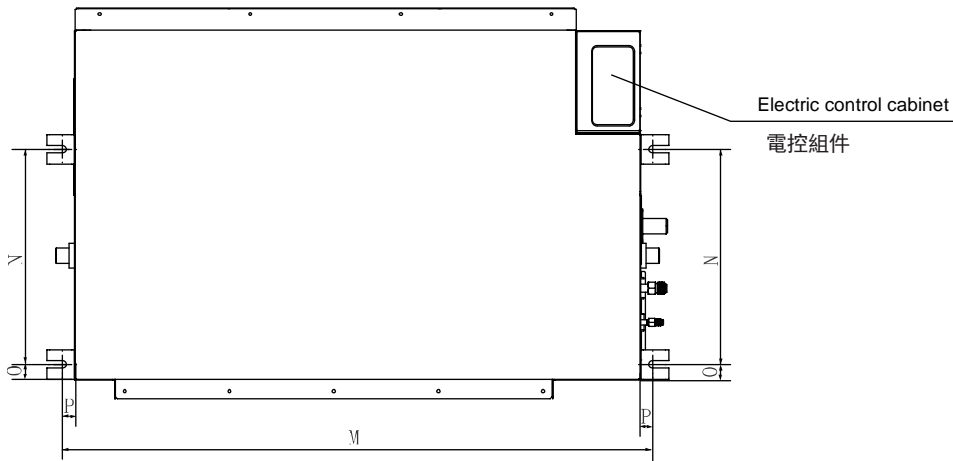


圖 2.6

3 室內機的安裝

警告

- 將空調安裝在強度充分的位置，以支撐本機的重量。
如果強度不夠，則本機可能會掉落而導致人身傷害。
- 進行特定的安裝工作，以防止強風或地震。
- 安裝不徹底會因該機墜落或掉落而導致事故。

3-1 主體的安裝

3-1-1 安裝Φ10的吊裝螺栓

- 1) 請使用Φ10的吊裝螺栓。
- 2) 天花板的拆除：因建築結構不同，具體情況請與建築室內裝修人員協商。
 - a. 天花板的處理：為確保天花板水準以及防止天花板振動，必須加強天花板基架。
 - b. 切斷拆除天花板基架。
 - c. 加固天花板取下後留下的端面，對固定天花板兩端的基架進行進一步加固。
 - d. 在主體吊裝好後，要進行天花板內的配管、配線作業，在選定好安裝場所之後決定配管的引出方向。
特別是在已有天花板的場合，請在吊掛機器前先將冷媒配管、排水管、室內外連接線、線控線拉至連接位置。

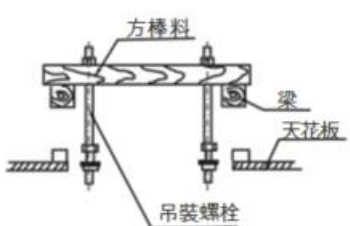
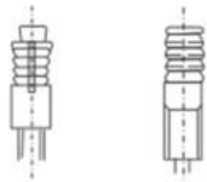
3-1-2 室內機的吊裝

- 1) 請使用滑輪等工具把室內機吊裝到吊裝螺栓上。
- 2) 請使用水平儀等工具把室內機安裝水準，如果安裝不水平，有可能引起漏水。

3-2 起吊螺栓的安裝方法

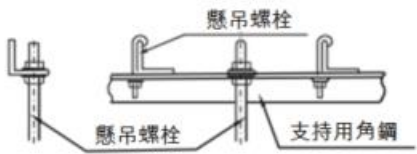

起吊螺栓的安裝場合見下表（表3.1和表3.2）

表 3.1

木制的場合	原有混凝土的場合
<p>將方棒料搭在梁上設置吊裝螺栓</p> 	<p>請使用埋入式螺栓、埋入式拉栓</p> 

3 室內機的安裝

表 3.2

鋼骨架の場合	新設混凝土の場合
<p>設置並直接使用支援用角鋼</p> 	<p>用嵌襯式器具、埋入式螺栓設置</p> 

▲ 注意

- 螺栓材料為優質碳鋼(表面鍍鋅或其它防銹處理)或不銹鋼。
- 天花板的處理因建築而異，具體措施請同建築裝修工程人員協商。
- 吊裝螺栓的固定依具體情況而定，必須牢固可靠。

回風箱現場調整：

該系列機型具有兩種回風方式，一、後回風，出廠默認；二、下回風，可以定制，也可以現場調整，調整方式見下面三幅簡圖：

取掉回風框與回風蓋板

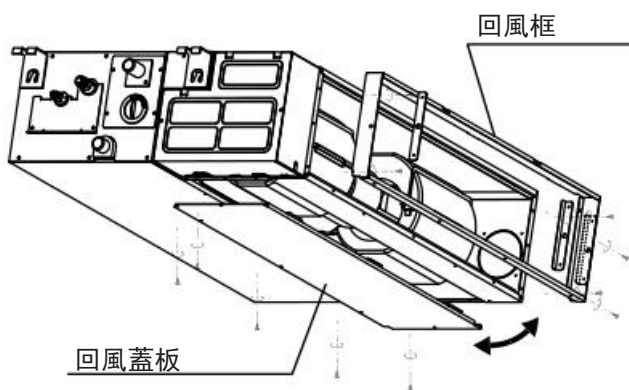


圖3.1

黏貼密封海棉

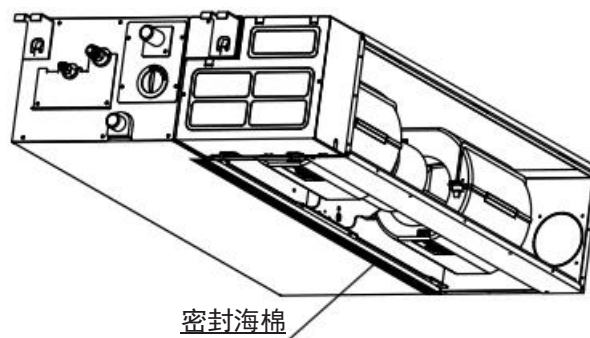


圖3.2

3 室內機的安裝

安裝回風框，回風面板，濾塵網。

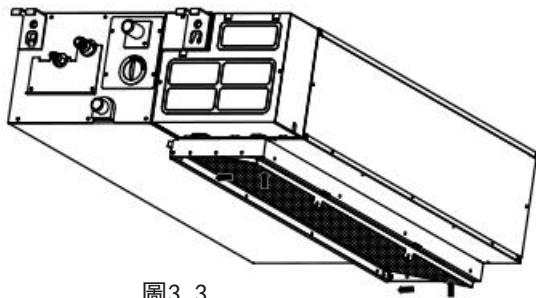


圖3.3

3-3 室內機的吊裝

- 1) 調節螺母的位置，墊圈（下側）和天花板之間間隙為根據實際施工情況確定。見圖3.4
- 2) 將吊裝螺栓的螺母掛在安裝吊耳的長圓孔內。
- 3) 用水平儀確認機體的水平度。（嚴禁向非排水側下斜，最好向排水側有所下斜）見圖3.5

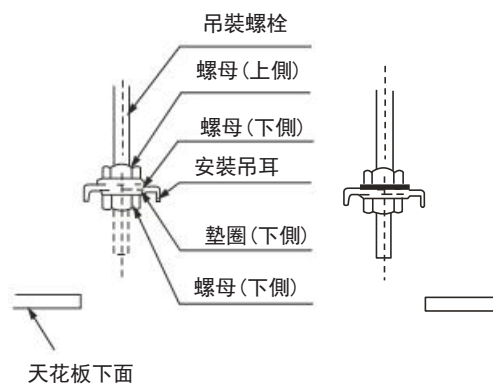


圖 3.4

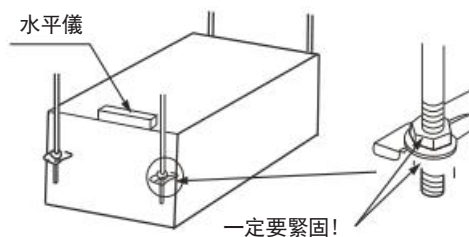


圖 3.5

3-4 回風箱進風面板

⚠ 注意

- 1) 回風箱進風面板製作時要注意使風格柵角度與進風方向保持平行，見圖3.6。
- 2) 進風格柵角度與進風方向不應有角度，否則會導致噪音增大。如圖3.7為進風格柵不正確製作方法。

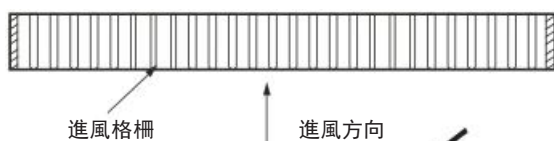


圖 3.6

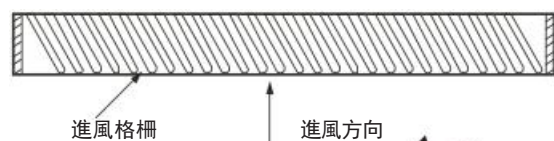
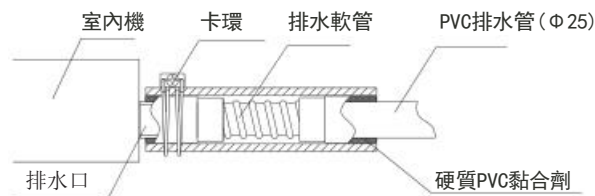


圖 3.7

4 排水管的佈設

4-1 安裝室內機排水管

- 1) 請使用附件排水軟管連接室內機排水口和PVC水管，並用附件卡環卡緊(見圖4.1)。
- 2) 其它水管的連接請使用硬質PVC黏合劑，並確認沒有洩漏。
- 3) 主體的抽水接管處及排水管(特別是室內部分)都需用保溫套管均勻包紮，並用束緊帶束緊，以防止空氣進入產生凝結水。
- 4) 為避免運行停止時水倒流入空調器內部，排水管應向室外側(排水側)下傾，下傾斜度為1/100以上，排水管道不要出現膨脹及存水等現象，否則會引起異常響聲。
- 5) 連接排水管時，請不要用力拉扯排水管，以免排水接管口鬆脫。排水管的橫向拉出應該在20米以內，同時應每隔0.8~1.0m設置一個支撐點，以免排水管撓曲。
- 6) 集中安裝排水管時請按圖4.3進行配管。
- 7) 排水管末端距地面或排水槽底部高度要大於50mm，並且不要放入水中。將冷凝水直接排放到臭水溝時，必須使排水管向上彎成一個U形的水封，以免臭氣通過排水管進入室內。



! 注意

圖 4.1

排水系統各介面處必須密封，以防漏水。

用排水泵排水接管方式(見圖4.2、圖4.3)：

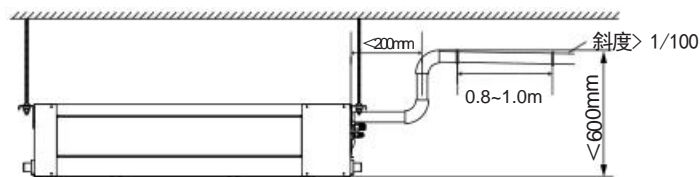


圖4.2 單台機器排水管接管方式

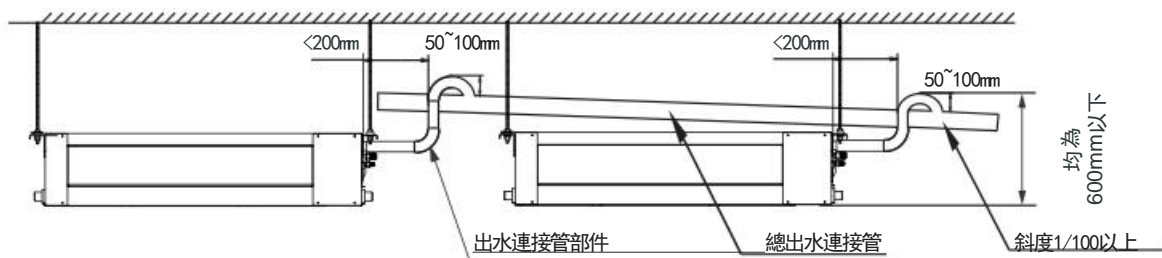


圖4.3 多台機器排水管通過總排水管接到下水道

4 排水管的佈設

不用排水泵的排水接管方式(見圖4.4、圖4.5)：

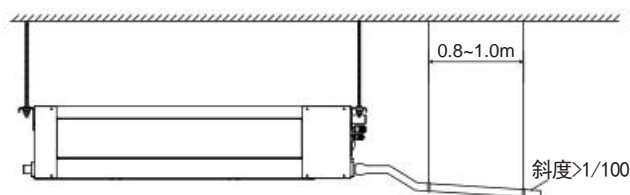


圖4.4 單台機器排水管接管方式



圖 4.5 集中排水接管方式

4-2 排水試驗

4-2-1 試驗前應確保排水管路順暢，並檢查各介面是否密封好。

4-2-2 新建房間應在鋪天花板前做排水試驗。

- 1) 利用注水管向接水盤注水約500ml。
- 2) 接通電源，使空調器作製冷運行。檢查排水口是否正常排水（視排水管長短，延時1分鐘左右才能排水），以及檢查各介面處是否漏水。
- 3) 如果是借助室內機排水泵排水的，那麼在做排水試驗時，需要擰下機身上的試水蓋（黑色圓形塑料件），看排水泵有沒有開啟。如果排水泵沒有開啟，那麼需要檢查排水泵是否有問題。另外需要說明的是：排水泵在制冷模式下才開啟，制熱模式時將一直處於關閉狀態。排水試驗做完後，試水蓋需要裝回原位置。試水蓋與注水管注釋見圖4.6、圖4.7、圖4.8。

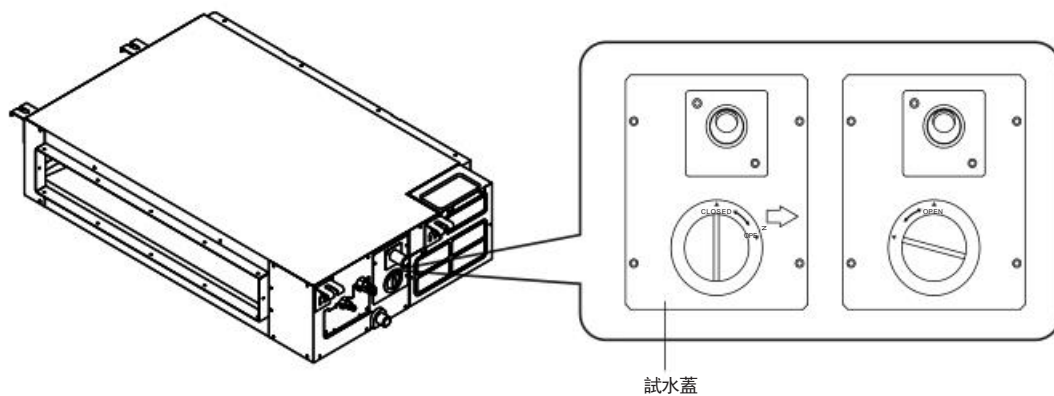


圖 4.6

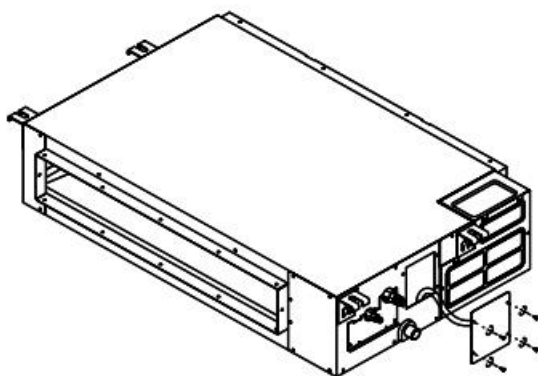


圖 4.7

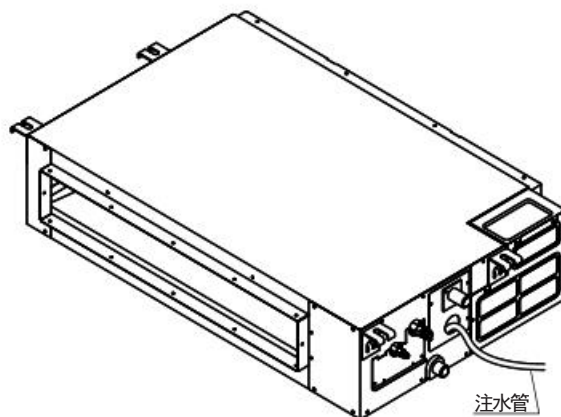


圖 4.8

5 安裝連接管

5-1 室內外機配管連接的長度及落差高度要求

- 1) 配管允許長度請參照室外機說明書。
- 2) 配管允許落差請參照室外機說明書。

⚠ 注意

- 安裝連接管過程中不要讓空氣、灰塵、和其它雜物侵入管道系統中。
- 室內外機固定好後，才能安裝連接管。
- 安裝連接管時須保持乾燥，勿使水分侵入管道系統中。
- 連接銅管必須包裹保溫材料（厚度通常為10mm以上，封閉潮濕區域適當加厚）。

5-2 配管材料和大小

表 5.1 (單位:mm)

機型	MI2-56T2DHN1 ~ MI2-140T2DHN1	備註
液側配管	$\phi 9.53 \times 0.8$	用於室內機冷媒系統的連接，推薦使用軟態銅管(T2M)，長度根據實際選取。
氣側配管	$\phi 15.9 \times 1.0$	

5-3 接管步驟

5-3-1 測定連接管所需長度，根據下述方法製作連接管（詳見“管道連接”一欄）。

- 1) 先連接室內機，後連接室外機
 - a. 配管彎曲排布要仔細，不要損壞配管及配管保溫層；
 - b. 在擰緊擴口螺母之前，在管道擴口處外表面和連接螺母錐面上塗抹冷凍機油（必須使用與該機型冷媒相容的冷凍機油），並先用手擰緊3~4圈（見圖5.1）；
 - c. 連接或拆下管道時，必須同時使用兩個扳手；
 - d. 請不要讓連接管的重量由室內機介面處承受，因為室內機接口處管道如果過重，會變形進而影響製冷（制熱）效果。
- 2) 室外機的截止閥應該完全關閉（如出廠狀態）。每次連接應該從截止閥處擰開螺母，即刻接上擴口管（5分鐘內）。截止閥處的螺母拆下後放置過長時間時，灰塵和其它雜物可能進入管道系統中，以後會引起故障。
- 3) 在製冷劑管連接到室內和室外機之後，按“排除空氣”一欄的操作排除空氣，排氣完畢後，將維修螺母擰緊。
 - a. 可撓部分的管道應注意事項：
 - ① 彎曲角度不要超過90度（圖5.2）；
 - ② 彎曲處應該盡可能位於管長中心，彎曲半徑不應小於3.5D（管道直徑）；
 - ③ 不要把可撓管前後彎曲3次以上。

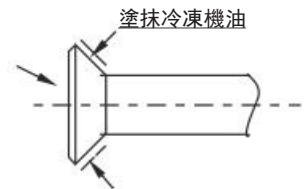


圖 5.1

用大拇指扳彎管子



圖 5.2

5 安裝連接管

b. 彎曲薄壁連接管（見圖5.3）

- ① 做彎管操作時，在彎曲處絕熱管中切掉需要量的凹口，然後暴露管道（彎曲後再用包紮帶包起來）；
- ② 彎管半徑應該儘量大，以防止變扁或壓壞；
- ③ 使用彎管器做緊密的彎管。



圖 5.3

c. 採用市售的銅管：

使用市場買來的銅管時，一定要使用同樣的絕熱保溫材料（厚度通常為10mm以上，封閉潮濕區域適當加厚）。

5-3-2 佈置管道

- 1) 按實際情況需要彎曲管道或打牆孔。管道彎曲變形截面積不得超過原管截面1/3，穿牆或樓板處，應設置保護套管，焊縫不得在套管內，管道穿外牆孔必須密封，並用包紮帶嚴密包紮好，以免雜質進入管道。管道必須有大小合適的保溫管進行保溫。
- 2) 包紮好的連接管從室外側塞過穿牆孔套，進入室內側。必須小心排布管道，不要損壞配管。

5-4 管道連接

5-4-1 擴口

- 1) 用管割刀切斷配管（見圖5.4）；
- 2) 將管套入連接螺母擴口（表5.2）。

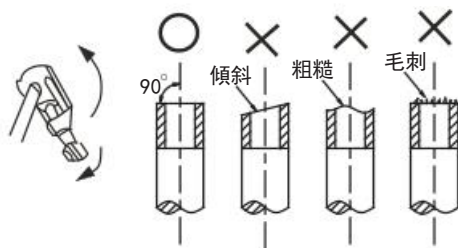


圖 5.4

表 5.2

外徑 (mm)	A (mm)	
	最大	最小
φ 6.4	8.7	8.3
φ 9.5	12.4	12.0
φ 12.7	15.8	15.4
φ 15.9	19.0	18.6
φ 19.1	23.3	22.9

5-4-2 堅固螺母

對準連接配管，用手擰緊連接螺母，然後用扳手按圖5.5所示擰緊。

注意

根據安裝條件，過大的扭矩會損壞喇叭口，過小的扭矩旋不緊，則會漏氣。請參照表5.3確定擰緊力矩。

表 5.3

配管尺寸	擰緊力矩 N.m
φ 6.4	10~12
φ 9.5	15~18
φ 12.7	20~23
φ 15.9	28~32
φ 19.1	35~40

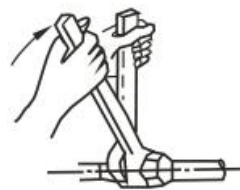


圖 5.5

5 安裝連接管

5-5 氣密性試驗

冷媒配管安裝完成後並在連接到室外機前，必須同時從氣側、液側注入一定壓力（R22冷媒機型為 28kgf/cm^2 （ 2.8MPa ），R410A冷媒機型為 40kgf/cm^2 （ 4.0MPa ））的氮氣，進行24小時氣密性試驗。

5-6 排除空氣

將冷媒配管與室外機氣、液兩側連接好，使用真空泵，從室外機的氣液兩側同時進行抽真空。

⚠ 注意

絕不能用封入室外機的冷媒進行排真空。

5-7 閥門開關

開關室外機閥門門芯，需用5mm的內六角操作。

5-8 檢漏

檢漏時，用肥皂泡對配管連接部位的閥門介面處進行檢漏。

5-9 隔熱處理

分別對氣側、液側配管進行隔熱處理。製冷時液側、氣側配管溫度低，為防止凝露請充分隔熱（見圖5.10）。

- 1) 氣側配管務必使用耐熱 120°C 以上的絕熱材料。
- 2) 室內機的配管連接部分請用附屬的絕熱材料無間隙地進行隔熱處理。

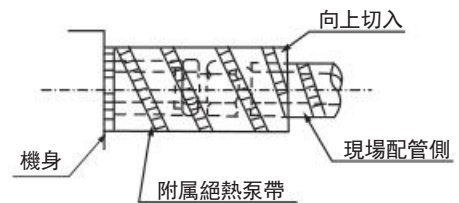


圖 5.6

6 電機、排水泵的維修

6-1 電機維修

1. 拆下回風蓋板(見圖6.1, 以後回風機型為例)
2. 拆下下半部分風機蝸殼
3. 取下電機

6-2 水泵維修

1. 卸下水泵蓋板上的螺釘(見圖6.2)
2. 拔掉水泵和水位開關電源
3. 取下水泵

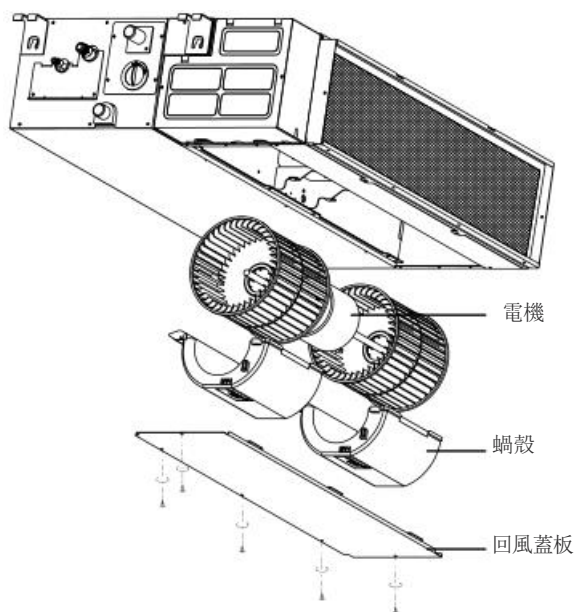


圖 6.1

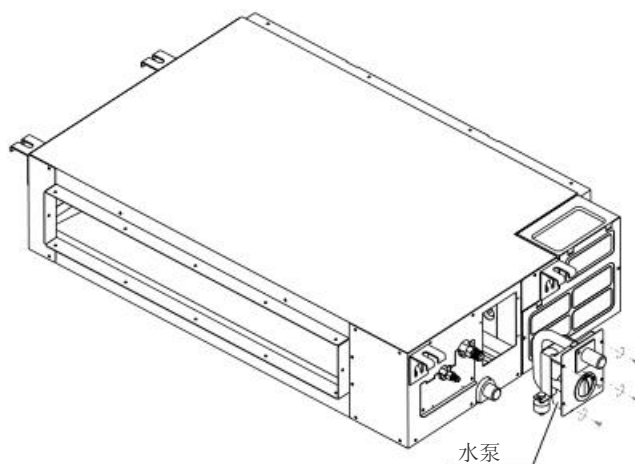


圖 6.2

7 電氣連接

7-1 電氣配線

⚠ 注意

- 空調器應使用專用電源，電源電壓符合額定電壓。
- 空調器外部供電電路必須具有接地線，室內機電源地線要與外部接地線可靠連接。
- 配線施工必須由專業技術員按照電路圖標貼進行。
- 連接的固定線路必須配有至少3mm觸點開距的全極斷開裝置。
- 按照國家有關電器設備技術標準的要求，設置好漏電保護裝置。
- 電源線和信號線佈置應整齊、合理、不能互相干擾，同時不與連接管和閥體接觸。
一般情況下，不允許兩根電線駁接，除非接頭處牢固焊好並包好絕緣膠布。
- 所有接線施工完成後，經仔細檢查無誤才可接通電源。

7-2 電源規格

電源線規格如下表7.1，容量過小將導致配線過熱，機器燒損事故。

表7.1

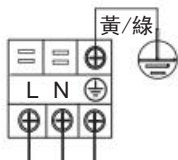
機型	室內部分電源					連接配線	
	電源	電源開關		電源配線		室內外機信號線	
		容量	保險	20m以下	50m以下	數量	線徑
MI2-22T2DHN1 ~ MI2-45T2DHN1	單相 220V~ 60Hz	15A	15A	3×2.5mm ²	3×4.0mm ²	1	三芯隔離線 0.75mm ²
MI2-56T2DHN1 ~ MI2-140T2DHN1	單相 220V~ 60Hz	15A	15A				

注：上表參數僅供參考，具體按各機型能力和相關國家標準確定。

7-3 室內機電源及信號線的配線

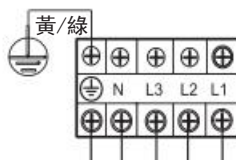
- 1) 室內機電源請使用與室外機不同的專用電源。
- 2) 連接同一室外機的各室內機電源、漏電保護器、使用開關應通用。
- 3) 室內機電源線接在標識為“L、N”或“N、L1、L2、L3”的端子上，端子上的標識“⊕”接地線，室內機信號線接在標識為“P、Q、E”的端子上且與室外機接線端子上的“P、Q、E”一一對應，不得接反。請參考圖7.1。

單相電源機型

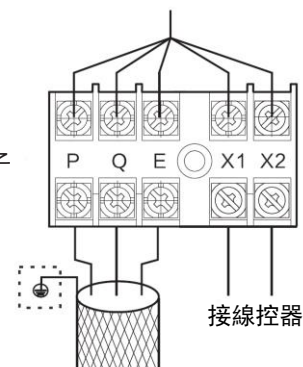


到室內電源 220V ~ 60Hz

三相電源機型



到室內電源 380V 3N~ 60Hz



到室外機通訊線

室外機通訊線參考圖7.2，室內外機系統通訊線連接方式。

圖 7.1

7 電氣連接

7-4 電氣連線簡圖

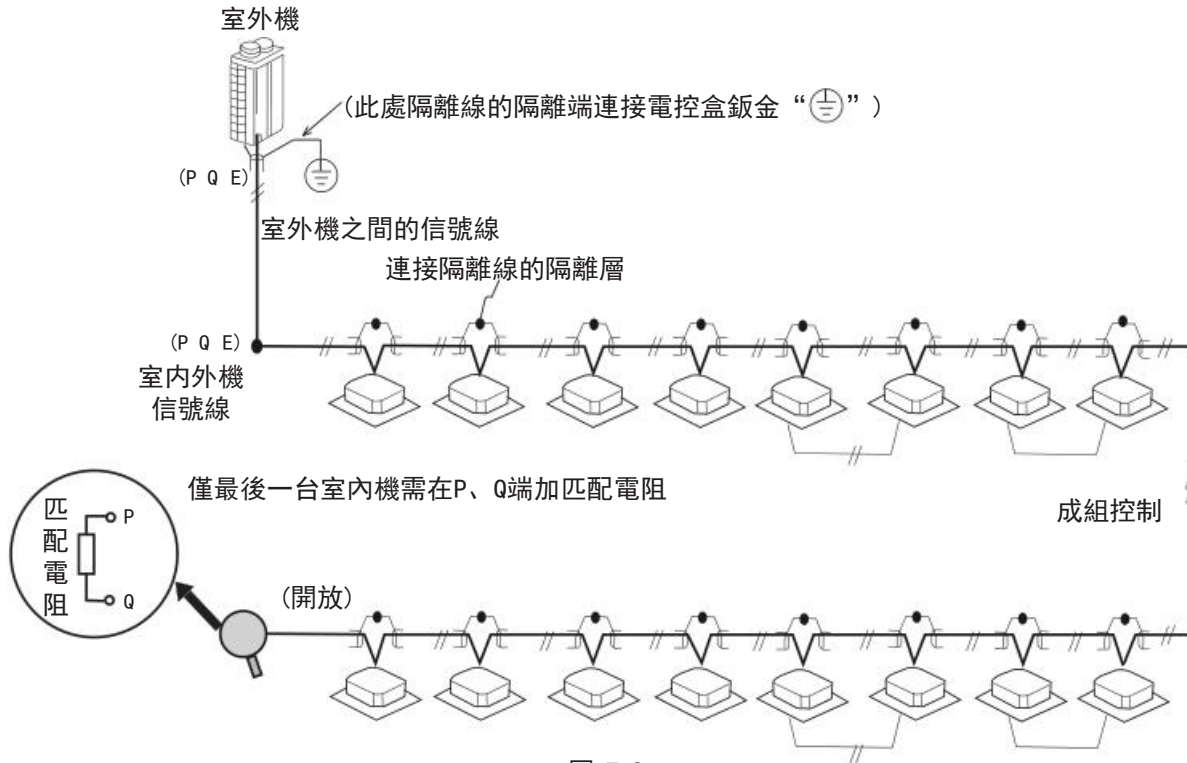


圖 7.2

7-5 室內外機信號線

- 1) 控制線必須使用隔離線。使用其它導線可能會產生信號干擾而導致誤動作。
- 2) 所有隔離線的隔離網互相連接，並最終於一處連接鈹金接地“⊕”（見圖7.2）。
- 3) 禁止將控制線和製冷劑管道、電源線等捆綁在一起。當電源線與控制線平行鋪設時，應保持在300mm以上的距離，以防信號源被干擾。
- 4) 控制線不能形成閉合環路。
- 5) 控制線具有極性，接線時一定要注意。
- 6) 室內外機信號線請使用三芯遮罩線（大於或等於 0.75mm^2 ），有極性，需正確連接，室內外機信號線只能從室外機主機上引出連接。

7-6 配線連介面的處理

使用附屬的絕熱材料密封配線連介面，密封不良將導致凝露。

7-7 端子板設置圖

連線方式請參考各室內機接線圖

8 應用控制

8-1 能力設定及系統位址設置

按用途不同，設定室內機電控盒的PCB板撥碼。設定結束後，務必再次切斷總電源開關，再合上。設定後若不合上電源，設定功能無法執行。



圖 8.1

功能說明：

- ENC1——製冷量設定，用來設定該台機器的製冷量（表8.1）。

表8.1

ENC1	撥動開關	馬力設定用
	撥動碼	設定馬力
	0	2200W
	1	2800W
	2	3600W
	3	4500W
	4	5600W
	5	7100W
	6	8000W
	7	9000W
	8	10000W
	9	11200W
	A	12500W
	B	14000W
	C	16000W

注意：
馬力設定
出廠前已
設定好，
除維修人
員外不得
更改設定。

8 應用控制

8-2 室外機自動分配通訊位址及室內機集控器連接

- 1) 網路位址的設定是通過內外機的通信完成的，它的位址與內機位址一樣，不需要單獨設定。

8-3 靜壓設定

根據送回風風管的實際安裝情況，選擇相適宜的靜壓設定，靜壓設定可通過主機板靜壓撥碼來設定，也可通過線控器設定。

主板靜壓撥碼選擇說明：

SW2		主機板SW2可進行靜壓撥碼設定，如下：			
		00	01	02	03
Model					
	80-112	20Pa	40Pa	70Pa	100Pa
	125-160	40Pa	70Pa	100Pa	150Pa

線控器設置靜壓選擇說明

- 1) 室內機靜壓可以使用帶靜壓設定功能的線控器進行設定（如：KJR-90W/BK KJR-90W/BK(WiFi)），
- 2) 長按“功能”鍵 + “模式”鍵 5秒進入參數設置介面；
- 3) 進入參數設置介面後，溫度顯示區顯示“C0”，按“▲”鍵、“▼”鍵切換參數代碼。選擇“C9”後，按“確認”鍵進入參數設置介面，再按“▲”鍵、“▼”鍵調整參數值，數值對應靜壓如下表，按“確認”鍵保存參數，完成參數設定。
- 4) 按“取消”鍵可返回上一層，直到退出參數設置或無操作情況下60s後退出參數設置。
- 5) 在參數設置介面下，線控器不回應遙控信號；線控器不回應APP遠端控制信號。
- 6) 在參數設置介面下，模式、風速、搖擺、功能、開關按鍵無效。

線控 C9		線控器的參數設置菜單C9，可進行靜壓設定，代碼含義如下：									
Model		00	01	02	03	04	05	06	07	08	09
80-112		10Pa	20Pa	30Pa	40Pa	50Pa	60Pa	70Pa	80Pa	90Pa	100Pa
125-160		30Pa	40Pa	50Pa	60Pa	70Pa	80Pa	90Pa	100Pa	125Pa	150Pa

⚠ 注意

必須根據實際的風管長度，估算風管靜壓大小，以此選擇合適的靜壓撥碼，否則，會對設備造成不可逆的損傷（比如實際風管很長，但是選的靜壓撥碼很小，會造成實際風量偏小，導致效果差、影響機組運行可靠性。如果實際風管很短，但是選的靜壓撥碼很大，會造成實際風量嚴重偏大，會導致機組運行噪音偏大，嚴重時候會出現內機吹水，並會影響機組運行可靠性。）

8 應用控制

8-4 線控器設置通訊位址

- 1) 如果內機無地址使用雙向通訊的線控器【如：KJR-90W/BK (WiFi) 對室內機進行地址設定】。
- 2) 同時長按“▲”+“▼”鍵8秒，進入內機地址設置介面，按取消鍵可退出設置介面；
- 3) 在地址設置介面可以對空調的地址進行查詢和設置。
- 4) 進入地址設定介面後，內機如果已有地址，線控器顯示當前機地址。
- 5) 進入地址設定介面後，內機如果無地址，按上下鍵調整需要設定的地址值。
- 6) 按“確定”鍵，以線控器當前顯示的地址值發送給內機。
- 7) 60秒後線控器退出地址設定狀態，或者按“取消”鍵退出地址設定狀態。
- 8) 在地址設置狀態下線控器不影響轉發遙控碼。

8-5 遙控器設置通訊位址

新遙控器(如：RM12D/BGF)

- 1) 同時長按燈光+風向+隨身感鍵8秒，進入通信地址介面；再長按8秒或按隨身感鍵，可以退出。
- 2) 通信地址查詢
按[開/關]鍵進入發送狀態，在發送狀態下，按[模式]鍵，發送查詢碼，室內機顯示板顯示當前內機地址；沒有進入發送狀態，按[模式]鍵，不發送查詢碼。
- 3) 通信地址設置
按[開/關]鍵進入發送狀態，在發送狀態下，按[風速]鍵，發送設置碼，室內機顯示板上顯示當前設定地址；沒有進入發送狀態，按[風速]鍵，不發送設置碼；[方向上]和[方向下]鍵，調節地址的大小。
- 4) 每次設置完的地址被記憶，再次進入查詢/設置介面時，顯示上次設置的地址。

舊遙控器[如：RM05/BG(T)-A]

- 1) 長按遙控器上的[鎖定]鍵5秒，進入通信地址介面；再長按5秒，可以退出。
- 2) 在通信地址介面可以對空調的地址進行查詢和設置。
- 3) 通信地址查詢
按[開/關]鍵進入發送狀態，在發送狀態下，按[模式]鍵，發送查詢碼；沒有進入發送狀態，按[模式]鍵，不發送查詢碼。
- 4) 通信地址設置
按[開/關]鍵進入發送狀態，在發送狀態下，按[風速]鍵，發送設置碼；沒有進入發送狀態，按[風速]鍵，不發送設置碼；[方向上]和[方向下]鍵，調節地址的大小。

8 應用控制

5) 每次設置完的地址被記憶，再次進入查詢/設置介面時，顯示上次設置得地址。

⚠ 注意

系統可同時連接64台內機（0~63），每台內機在系統裡只能有一個位址撥碼，同一個系統內任意的兩台內機的位址不能相同，若相同機器將出現異常運轉。

8-6 室內機集控器連接

- 1) 室內機的集控在外機上面完成，詳見室外機的說明書。
- 2) 從室內機連接集控器，可以通過外置網路模組，主機板（CN20）組成網路。

8-7 主機板撥碼指示標貼

SW1各位定義

ON SW1 1 2	<ul style="list-style-type: none"> ● 為0表示制冷能停機補償溫度為0°C（出廠默認） ● 為1表示制冷能停機補償溫度為2
ON SW1 1 2	<ul style="list-style-type: none"> ● 為0表示制熱待機時電子膨脹閥開度為96P（出廠默認） ● 為1表示制熱待機時電子膨脹閥開度為72P

SW3各位定義

SW3 1 2	<ul style="list-style-type: none"> ● 為0表示自動定址（出廠默認） ● 為1表示清除室內機地址
SW3 1 2	<ul style="list-style-type: none"> ● 為0表示無自檢（出廠默認） ● 為1表示處於自檢狀態

SW2各位定義





ON SW2 1 2	<ul style="list-style-type: none"> ● 00表示出風靜壓選擇為1檔（出廠默認）
ON SW2 1 2	<ul style="list-style-type: none"> ● 01表示出風靜壓選擇為2檔
ON SW2 1 2	<ul style="list-style-type: none"> ● 10表示出風靜壓選擇為3檔
ON SW2 1 2	<ul style="list-style-type: none"> ● 11表示出風靜壓選擇為4檔





SW4各位定義

ON SW4 1 2	<ul style="list-style-type: none"> ● 00表示TERMAL停風機時間為4分鐘（出廠默認）
ON SW4 1 2	<ul style="list-style-type: none"> ● 01表示TERMAL停風機時間為8分鐘
ON SW4 1 2	<ul style="list-style-type: none"> ● 10表示TERMAL停風機時間為12分鐘
ON SW4 1 2	<ul style="list-style-type: none"> ● 11表示TERMAL停風機時間為16分鐘



8 應用控制

SW5各位定義

ON SW5  1 2	● 00表示制熱模式防冷風溫度值為15°C (出廠默認)
ON SW5  1 2	● 01表示制熱模式防冷風溫度值為20°C
ON SW5  1 2	● 10表示制熱模式防冷風溫度值為24°C
ON SW5  1 2	● 11表示制熱模式防冷風溫度值為26°C

ON SW6  1 2	● 00表示制熱模式溫度補償為6°C (出廠默認)
ON SW6  1 2	● 01表示制熱模式溫度補償為2°C
ON SW6  1 2	● 10表示制熱模式溫度補償為4°C
ON SW6  1 2	● 11表示制熱模式溫度補償為0°C (隨身感)

J1各位定義

J1 	● 無跳線，不短接表示有掉電記憶功能
J1 	● 有跳线，短接表示無掉電記憶功能 (出廠默認)

SW7各位定義

SW7  1 2	● 預留
---------------------------------------------------------------------------------------------------	------

8-8 故障代碼及指示定義

顯示內容	故障定義	顯示內容	故障定義
E0	模式衝突故障	E7	EEPROM故障
E1	室內外機通信故障	E9	與線控器通訊故障 (線控器顯示)
E2	室內溫度傳感器 (T1) 故障	Ed	室外機故障
E3	溫度傳感器 (T2) 故障	EE	水位警報故障
E4	溫度傳感器 (T2B) 故障	FE	初次上電，沒有地址
E6	直流風機故障	H0	M_Home不匹配故障
Eb	電子膨脹閥線圈故障		

9 試運行

9-1 試運行前需注意的事項

- 1) 室內、外機是否正確安裝完畢；
- 2) 配管、配線是否正確；
- 3) 製冷劑管路系統是否已檢漏；
- 4) 排水是否順暢；
- 5) 絕熱保溫是否已經完善；
- 6) 接地線是否已正確連接；
- 7) 配管長度、製冷劑追加量是否已做記錄；
- 8) 電源電壓是否與空調器的額定電壓相等；
- 9) 室內、外機進出風口是否有障礙物；
- 10) 打開氣側、液側截止閥；
- 11) 接通電源，先讓空調器預熱。
- 12) 檢查內機靜壓選擇與實際風管長度是否配。

9-2 試運行

用線/遙控器控制空調器做製冷運行，按照使用說明書檢查下列各項，若有故障，請按《使用說明書》“空調器的故障及其原因”一節予以排除。

9-2-1 室內機

- 1) 線/遙控器開關是否正常；
- 2) 線/遙控器各功能鍵是否正常；
- 3) 室溫調節是否正常；
- 4) 指示燈是否正常發亮；
- 5) 手動運行按鈕是否正常；
- 6) 排水是否正常；
- 7) 運行時有無振動和異常聲音；

9-2-2 室外機

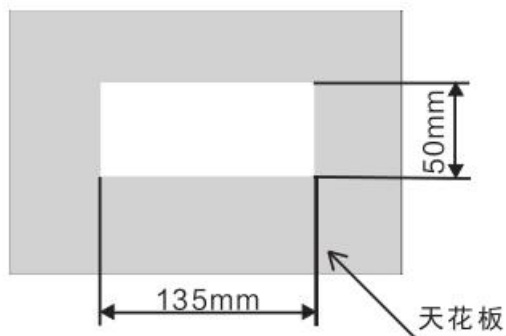
- 1) 運行時有無振動和異常聲音；
- 2) 產生的風、噪音和冷凝水是否影響鄰居；
- 3) 有無製冷劑洩漏。

⚠ 注意

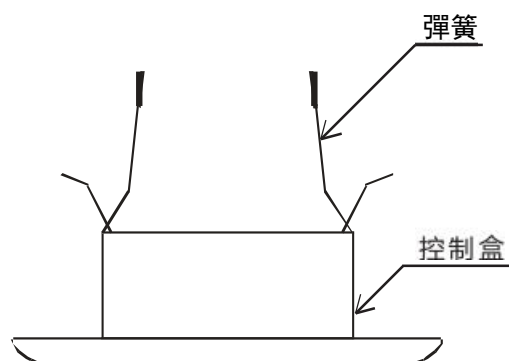
接通電源後，立即開機或關機後重新開機時，空調器設有保護功能，壓縮機延時3分鐘啟動。

10 控制盒組件（接收頭）安裝示意圖

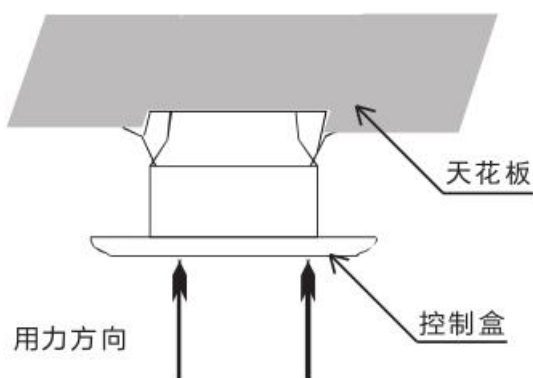
1. 先在需要安裝的天花板處開尺寸為：
50x135mm的缺口，如下圖：



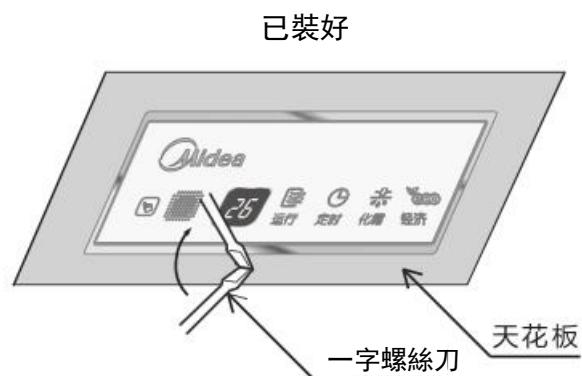
2. 將控制盒上的彈簧翻起，如下圖：



3. 先將連接線與室內機連好，控制盒對準天花板開口，用力向天花板推開，聽到彈簧“叭啞”聲後，控制盒與天花板已貼緊，安裝完成。



4. 取下時，先用一字螺絲刀撬開，然後用力往下拉即可：



警告：控制盒內切勿進水、石灰泥漿等染質