

# 天吊落地式內機

## 安裝說明書

室外機型號：

**MI2-36DLDHN1**

**MI2-45DLDHN1**

**MI2-56DLDHN1**

**MI2-71DLDHN1**

**MI2-80DLDHN1**

**MI2-90DLDHN1**

**MI2-112DLDHN1**

**MI2-140DLDHN1**

# 前言

## Dear user

---

尊敬的用戶：

感謝您使用美的中央空調的產品！

您所使用的是美的中央空調產品，需要進行定期的清洗和保養。如果您的空調不能得到正確的清洗與保養，其故障率將增加且使用壽命大為縮減。

同時，深入的清洗可以清除空調內部累積的灰塵，有效地提高室內空氣質量，並減少空調系統的耗電量。

請您在每年夏季製冷和冬季制熱之前一個月與當地服務點或直接與我公司聯繫，我公司將指派專業服務人員給您提供有償的清洗、保養、檢查和維護的服務，防止在您需要使用時萬一空調發生故障給您的生活和工作帶來不便。

# 目錄

---

## 附件

1 安全預防措施.....	1
2 安裝場所的選擇.....	2
3 室內機的安裝.....	4
4 安裝連接管.....	7
5 電氣連接.....	10
6 應用控制.....	13
7 保養和維修.....	16
8 試運行.....	17

## 附件

附件名稱	數量	形狀	用途
室內機安裝說明書	1	本書	(請務必交給用戶)
吊鉤	2		牆壁上安裝
吊臂	2		天花板
排水軟管	1		冷凝水排出
喉箍	1		固定排水管
防鼠板	1		吊裝時封住輸入輸出管出口
安裝螺栓組合件 ( M8x30CS )	4		安裝吊臂與天花板
銅螺母	2		工程安裝連接配管時使用 ( 帶工藝管機型數量為1 )

### ⚠ 注意

線/遙控器——客戶自行選擇購買

# 1 安全預防措施

## 警告

- 請委托經銷商或專業人員安裝。  
安裝人員須具備相關專業知識，自行安裝時，若錯誤操作將導致火災、觸電、受傷、漏水等。
- 當地採購的物品務必使用本公司指定產品。  
加濕器等零售物品務必使用本公司指定產品，使用指定以外的產品可能導致火災、觸電、漏水等，零售物品的安裝請委託專業人員進行。
- 當安裝在小房間時，提供適當措施以確保發生在房間內的冷媒洩漏濃度不超過臨界水平。  
具體措施請向經銷商諮詢。
- 進行電源連接時應遵守當地電氣公司的規定。  
按法律規定，必須進行可靠的接地工程。若接地不完善，可能導致人員觸電。
- 當空調需要移動或再安裝時，請委託經銷商或專業人員進行操作。  
安裝不當，將導致火災、觸電、受傷、漏水等事故。
- 絕不能自行改造修理。  
修理不當，會造成火災、觸電、受傷、漏水等事故，務必委託經銷商或專業人員修理。

## 注意

- 確認排水管是否可以順利排水。  
排水管安裝不當，會導致漏水、沾濕傢俱等。
- 確認是否安裝了漏電保護開關。  
必須安裝漏電保護開關，若不安裝則可能導致人員觸電。
- 禁止安裝在可燃性氣體易洩漏處。  
萬一可燃性氣體發生洩漏，滯留在室內機周圍易造成火災。
- 確認安裝基礎、吊裝是否牢固、可靠。  
若基礎、吊裝不夠牢固可靠，有可能墜落造成事故。
- 正確連接電纜。  
如果電纜連接方式錯誤，則可能損壞電氣部件。
- 安裝前將本機暴露在水或其他濕氣中會導致電氣部件的短路。  
不要將其儲存在潮濕的地下室中或暴露在雨或水中。
- 如果在安裝過程中冷媒洩漏，則馬上將房間通風。  
如冷媒氣洩漏出來後接觸到火，可能產生有毒氣體。
- 安裝工作完成後，確認冷媒有沒有洩漏。  
如冷媒氣體進入室內並接觸到火源，如加熱器、火爐或電鍋等，可能產生有毒氣體。

## 2 安裝場所的選擇

### 2-1 室內機組安裝場所的選擇

- 1) 能提供足夠的安裝和維護空間處。
- 2) 天花板水平且建築構造足以承受室內機重量處。
- 3) 進出風無障礙且受外部空氣影響最小處。
- 4) 送風氣流能傳到室內任何位置處。
- 5) 連接管及排水管容易引出處。
- 6) 無熱源直接輻射處。

#### ⚠ 注意

安裝在下列場所可能會導致機器故障(如不可避免，請諮詢)：

- 有諸如切削機油等礦物油的地方。
- 在海邊等空氣中含有較多鹽分的地方。
- 在溫泉地區等存在如硫磺氣體等腐蝕性氣體的地方。
- 電源電壓波動嚴重的工廠等地方。
- 汽車或艙室內等地方。
- 廚房等充滿油氣和油花的地方。
- 存在強烈電磁波的地方。
- 存在易燃氣體或材料的地方。
- 存在酸性或鹼性氣體蒸發的地方。
- 其它特殊環境條件處。

#### ⚠ 注意

關於電磁相容指令89/336/EEC

為了避免壓縮機啟動時引起機身的顫抖(技術程式)，請按以下步驟安裝空調：

- 空調的電源必須配有合格的帶漏電保護的斷路開關。
- 空調的電源開關不能夠連接有其它的電器設備。
- 如果有對洗衣機、空調或電磁爐的用電做了相關限制。請聯繫供電部門獲取詳細的許可安裝規定。
- 空調的電源詳細規格，請參考產品銘牌用電範圍。
- 任何問題請聯繫美的經銷商。

## 2 安裝場所的選擇

### 2-2 起吊螺栓的安裝方法

起吊螺栓的安裝場合見下表 (表2.1和表2.2)

1. 天花板的拆卸範圍，請保持天花板水平。對天花板的橫樑進行加強，防止天花板的振動。
2. 把天花板的橫樑切斷。
3. 對天花板的切斷處進行加強，並對天花板的橫樑進行加固。

在主體吊裝好之後，要進行天花板內的配管、配線作業，在選定好安裝場所之後決定配管的引出方向。特別是在已有天花板的場合，請在吊掛機器前將冷媒配管、排水管、室內外連接線、線控線拉至連接位置。

表 2.1

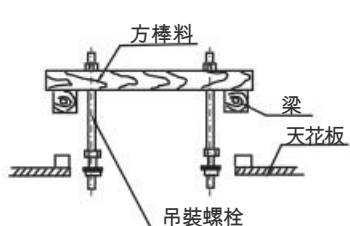
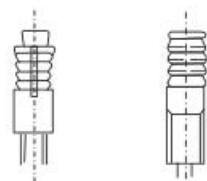
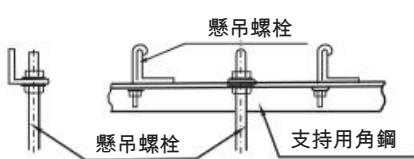
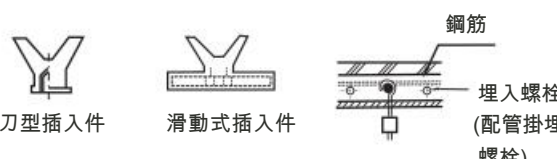
木制的場合	原有混凝土的場合
<p>將方棒料搭在梁上設置吊裝螺栓</p> 	<p>請使用埋入式螺栓、埋入式拉栓</p> 

表 2.2

鋼骨架的場合	新設混凝土的場合
<p>設置並直接使用支援用角鋼</p> 	<p>用嵌襯式器具、埋入式螺栓設置</p> 

#### ▲ 注意

- 螺栓材料為優質碳鋼(表面鍍鋅或其它防銹處理)或不銹鋼。
- 天花板的處理因建築而異，具體措施請同建築裝修工程人員協商。
- 吊裝螺栓的固定依具體情況而定，必須牢固可靠。

### 3 室內機的安裝

落地安裝

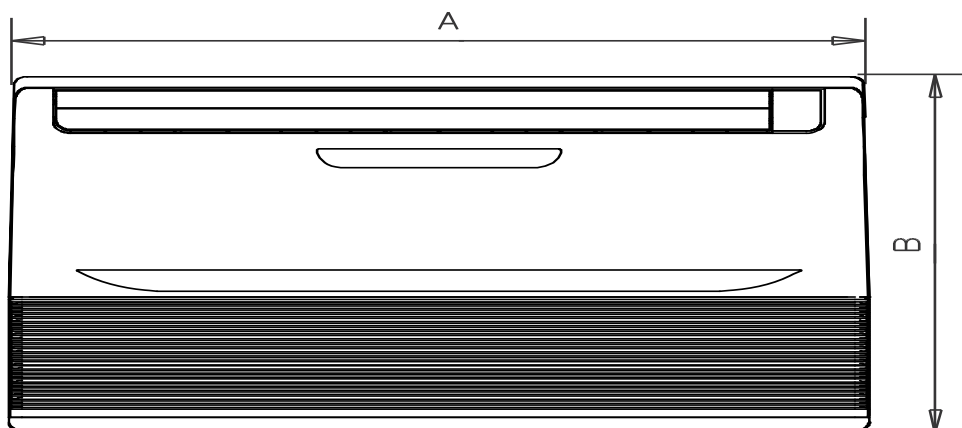


圖 3.1

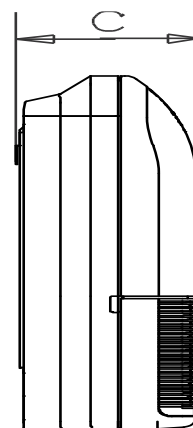
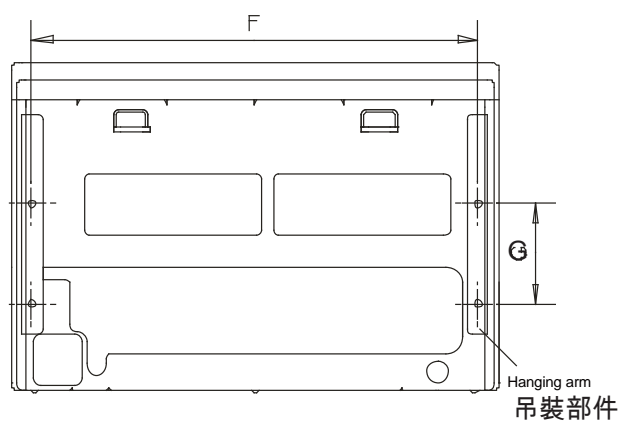
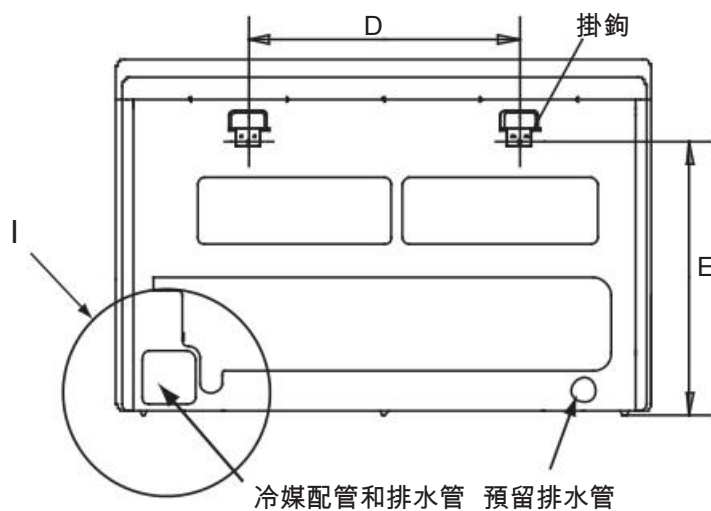


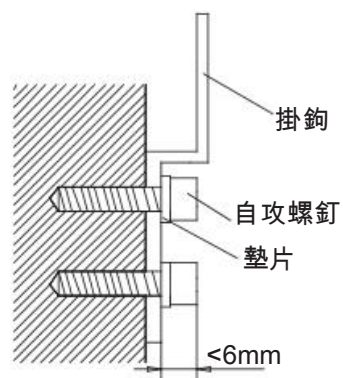
圖 3.2



把室內機掛在掛鉤上 圖 3.3

用自攻螺釘把掛鉤固定在牆上

圖 3.4





### 3 室內機的安裝

#### 吊頂安裝

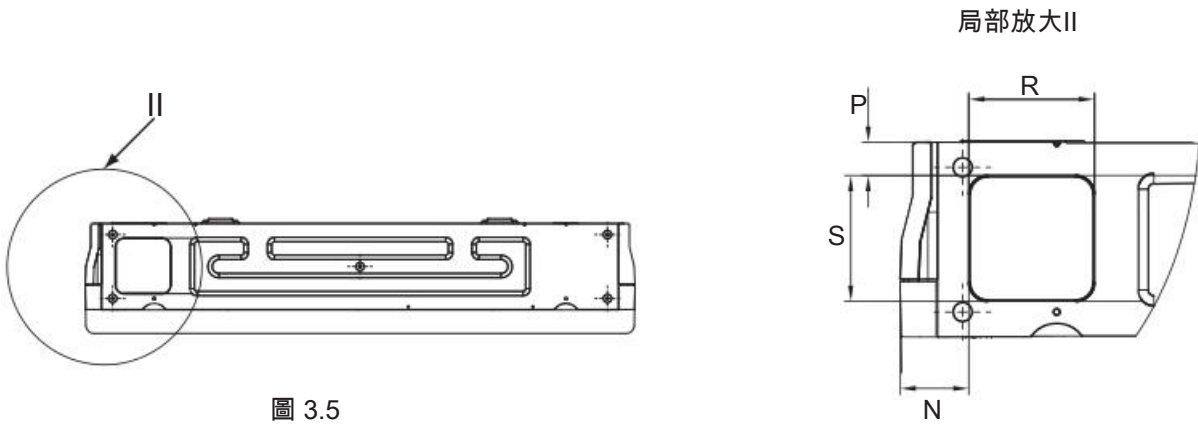


圖 3.5

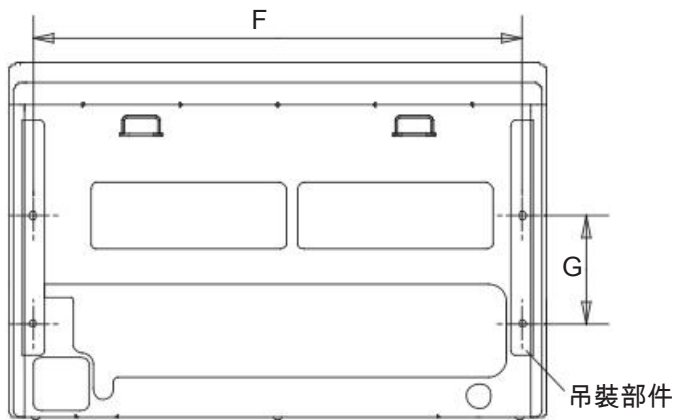


圖 3.6

各種機型的尺寸對照表(單位:mm)

表3.1

型號	尺寸 (mm)						
	A	B	C	D	E	F	G
MI2-36DLDHN1 MI2-45DLDHN1 MI2-71DLDHN1	990	660	203	505	506	907	200
MI2-80DLDHN1 MI2-90DLDHN1	1280	660	203	795	506	1195	200
MI2-112DLDHN1 MI2-140DLDHN1	1670	680	244	1070	450	1542	200

各種機型的尺寸對照表(單位:mm)

表3.2

室內機型號					N	P	R	S
36~56					57	27	100	100
71					57	27	100	100
80~140					73	66	140	100

### 3 室內機的安裝

1. 撤除側板和格柵(見圖3.7)

(對於80-140系列機型,不要撤除格柵)

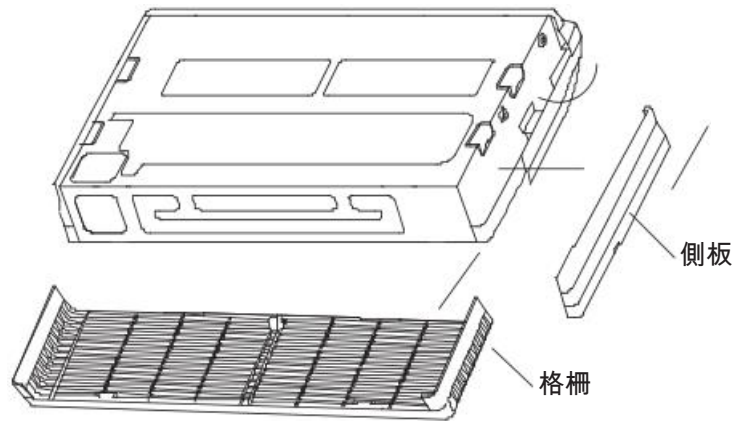


圖 3.7

2. 將吊裝部件固定到吊裝螺栓上。(見圖3.8)

將安裝螺栓預緊到室內機上。(見圖3.9)

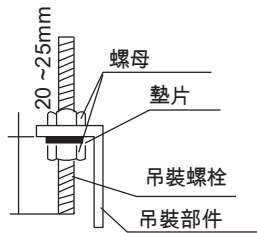


圖 3.8

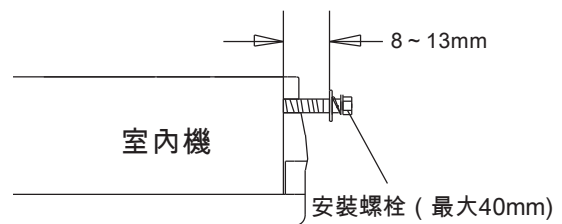


圖 3.9

吊裝時請使用滑輪等把室內機吊裝到吊裝螺栓上,並用安裝螺栓將二者固緊。(見圖3.10)

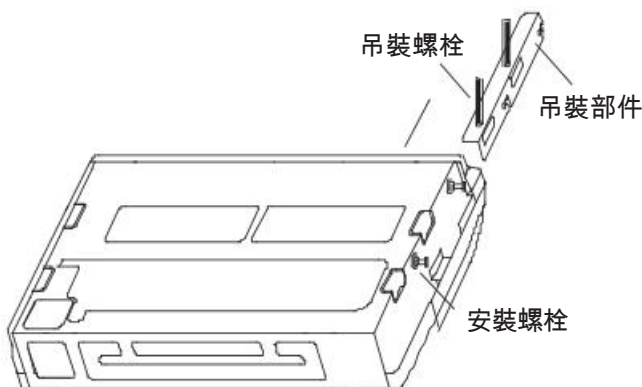


圖 3.10

## 4 安裝連接管

### 4-1 室內外機配管連接的長度及落差高度要求

連接不同的室外機，配管連接的長度及落差高度要求不同，詳情請依照室外機安裝說明書。

### 4-2 配管材料和大小

4-2-1 配管材料：空調用銅管，一般為T2M。

4-2-2 配管大小：冷媒為R410A參考表4.2。

表4.2

室內機型號	氣側(mm)	液側(mm)
MI2-36DLH1 MI2-45DLH1	Φ12.7	Φ6.35
MI2-71DLH1 MI2-80DLH1 MI2-90DLH1 MI2-112DLH1 MI2-140DLH1	Φ15.9	Φ9.53

適用於使用冷媒為R410A的機型

### 4-3 接管步驟

4-3-1 測定連接管所需長度，根據下述方法製作連接管（詳見“管道連接”一欄）。

1) 先連接室內機，後連接室外機

- 配管彎曲排布要仔細，不要損壞配管及配管保溫層；
- 在擰緊擴口螺母之前，在管道擴口處外表面和連接螺母錐面上塗抹冷凍機油，並先用手擰緊3~4圈（見圖4.1）；
- 連接或拆下管道時，必須同時使用兩個扳手；
- 請不要讓連接管的重量由室內機介面處承受，因為室內機接口處管道如果過重，會變形進而影響製冷（制熱）效果。

2) 室外機的截止閥應該完全關閉（如出廠狀態）。連接室內外的配管在連接前兩端封好，埠解封後儘快與室內機或室外機連接，以免解封後擱置過久，灰塵和其它雜物可能進入管道系統中，以後會引起故障。

3) 在製冷劑管連接到室內和室外機之後，按“排除空氣”一欄的操作排除空氣，排氣完畢後，將維修螺母擰緊。

a. 可撓部分的管道應注意事項：

- 彎曲角度不要超過90度（圖4.2）；
- 彎曲處應該儘可能位於管長中心，彎曲半徑不應小於3.5D（管道直徑）；
- 不要把可撓管前後彎曲3次以上。

b. 彎曲薄壁連接管（見圖4.3）

- 做彎管操作時，在彎曲處絕熱管中切掉需要量的凹口，然後暴露管道（彎曲後再用包紮帶包起來）；
- 彎管半徑應該儘量大，以防止變扁或壓壞；
- 使用彎管器做緊密的彎管。

c. 採用市售的銅管：

使用市場買來的銅管時，一定要使用同樣的絕熱保溫材料（厚度通常為10mm以上，封閉潮濕區域適當加厚）。

4-3-2 佈置管道

1) 在牆上打出牆孔，放好穿牆孔套和穿牆孔蓋等附件。

2) 將連接管與室內外連接線放在一起，並用包紮帶嚴密包紮好，不要漏入空氣，以防凝結水珠，造成漏水。

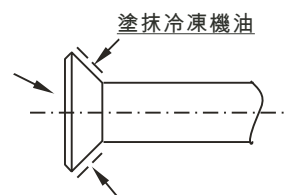


圖4.1

用大拇指扳彎管子



圖4.2

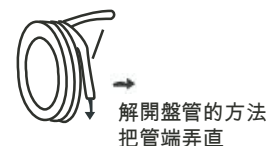


圖4.3

## 4 安裝連接管

3) 包紮好的連接管從室外側塞過穿牆孔套，進入室內側。必須小心排布管道，不要損壞配管。

4-3-3 連接好管道，充氮氣檢漏，然後抽真空。

4-3-4 完成上述步驟以後，室外機截止閥杆應該完全打開，使室內機和室外機的製冷劑管道暢通。

4-3-5 用隔音/絕熱套（附件）套住室內機連接管接頭處，並用包紮帶嚴密包好，以防凝露漏水。

### 4-4 管道連接

#### 4-4-1 擴口

- 1) 用管割刀切斷配管（見圖4.4）；
- 2) 將管套入連接螺母擴口（表4.3）。

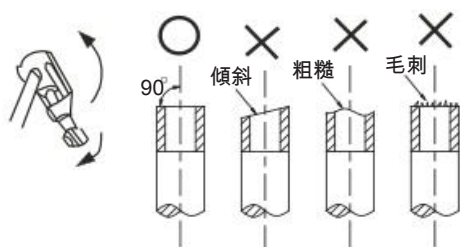


圖4.4

表4.3

外徑 (mm)	A(mm)	
	最大	最小
φ6.35	8.7	8.3
φ9.53	12.4	12.0
φ12.7	15.8	15.4
φ15.9	19.0	18.6
φ19.1	23.3	22.9

#### 4-4-2 緊固螺母

對準連接配管，用手擰緊連接螺母，然後用扳手按圖4.5所示擰緊。

### ⚠ 注意

根據安裝條件，過大的扭矩會損壞喇叭口，過小的扭矩旋不緊，則會漏氣。請參照表4.4確定擰緊力矩。

表 4.4

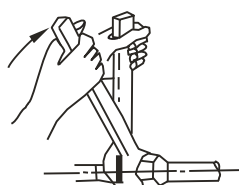


圖4.5

配管尺寸	擰緊力矩 N.m
φ6.35	14.2 ~ 17.2 N.m (144 ~ 176 kgf.cm)
φ9.53	32.7 ~ 39.9 N.m (333 ~ 407 kgf.cm)
φ12.7	49.5 ~ 60.3 N.m (504 ~ 616 kgf.cm)
φ15.9	61.8 ~ 75.4 N.m (630 ~ 770 kgf.cm)
φ19.1	97.2 ~ 118.6 N.m (990 ~ 1210 kgf.cm)

### ⚠ 注意

- 安裝連接管過程中不要讓空氣、灰塵、和其它雜物侵入管道系統中。
- 室內外機固定好後，才能安裝連接管。
- 安裝連接管時須保持乾燥，勿使水分侵入管道系統中。
- 連接銅管必須包裹保溫材料（厚度通常為10mm以上，封閉潮濕區域適當加厚）。

## 4 安裝連接管

### 4-5 氣密性試驗

冷媒配管安裝完成後並在連接到室外機前，必須同時從氣側、液側注入一定壓力（R410A冷媒機型為 $40\text{kgf/cm}^2$ （ $3.9\text{MPa}$ ））的氮氣，進行24小時氣密性試驗。

### 4-6 排除空氣

將冷媒配管與室外機氣、液兩側連接好，使用真空泵，從室外機的氣液兩側同時進行抽真空。

#### ⚠ 注意

絕不能用封入室外機的冷媒進行排真空。

### 4-7 閥門開關

開關室外機閥門閥芯，需用5mm的內六角操作。

### 4-8 檢漏

檢漏時，用肥皂泡對配管連接部閥門介面處進行檢漏。

### 4-9 隔熱處理

分別對氣側、液側配管進行隔熱處理。製冷時液側、氣側配管溫度低，為防止凝露請充分隔熱（見圖4.6）。

- 1) 氣側配管務必使用耐熱 $120^{\circ}\text{C}$ 以上的絕熱材料。
- 2) 室內機的配管連接部分請用附屬的絕熱材料無間隙地進行隔熱處理。

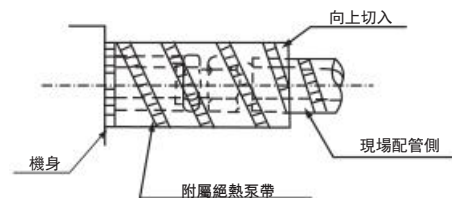


圖4.6

## 5 電氣連接

### 5-1 電氣配線

#### ▲ 注意

- 空調器應使用專用電源，電源電壓符合額定電壓。
- 空調器外部供電電路必須具有接地線，室內機電源地線要與外部接地線可靠連接。
- 配線施工必須由專業技術員按照電路圖標貼進行。
- 連接的固定線路必須配有至少3mm觸點開距的全極斷開裝置。
- 按照國家有關電器設備技術標準的要求，設置好漏電保護裝置。
- 電源線和信號線佈置應整齊、合理、不能互相干擾，同時不與連接管和閥體接觸。  
一般情況下，不允許兩根電線駁接，除非接頭處牢固焊好並包好絕緣膠布。
- 所有接線施工完成後，經仔細檢查無誤才可接通電源。

### 5-2 電源規格

電源配線規格如下表，容量過小將導致配線過熱，機器燒損事故。

表5.1

項目 機型	室內部分電源					連接配線		地線
	電源	電源開關		電源配線		室內外機信號線		
		容量	保險	20m以下	50m以下	數量	線徑	
M12-36DLH1 ~M12-140DLH1	單相 220V~ 60Hz	15A	5A	2×2.5mm <sup>2</sup>	2×4mm <sup>2</sup>	1	(1500m以內) 三芯隔離線 0.75mm <sup>2</sup>	單線 2.5mm <sup>2</sup>

### 5-3 室內外機信號線

- 1) 控制線必須使用隔離線。使用其它導線可能會產生信號干擾而導致誤動作。
- 2) 所有隔離線的隔離網互相連接，並最終於一處連接鉸金接地(⊕)”(見圖5.1)。
- 3) 禁止將控制線和製冷劑管道、電源線等捆綁在一起。當電源線與控制線平行鋪設時，應保持在300mm以上的距離，以防信號源被干擾。
- 4) 控制線不能形成閉合環路。
- 5) 控制線具有極性，接線時一定要注意。
- 6) 室內外機信號線請使用三芯隔離線(大於或等於0.75mm<sup>2</sup>)，有極性，需正確連接，室內外機信號線只能從室外機主機上引出連接。

## 5 電氣連接

### 5-4 室內機電源

5-4-1 室內機電源請使用與室外機不同的專用電源。

5-4-2 連接同一室外機的室內機應使用同一電源、漏電保護器、使用開關。

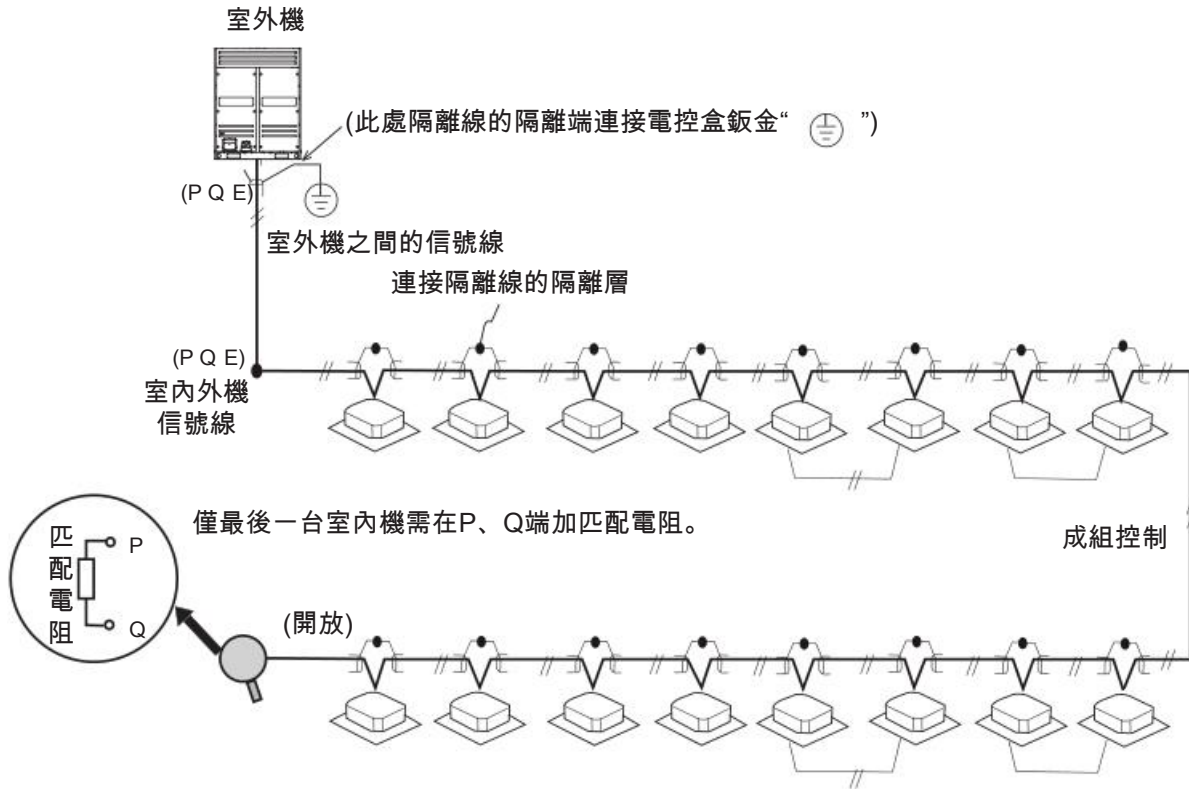


圖 5.1

### 5-5 配線連介面的處理

使用附屬的絕熱材料密封配線連介面，密封不良將導致凝露。

### 5-6 面板的配線

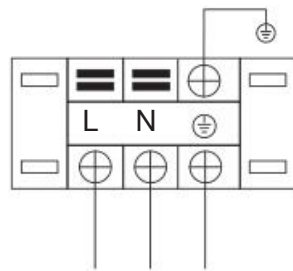
按安裝面板說明，連接搖擺電機接線座。

### 5-7 端子板設置圖

連線方式請參考各室內機接線圖

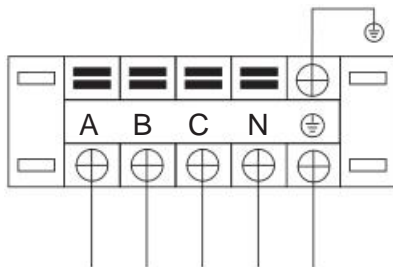
# 5 電氣連接

## 單相電源機型

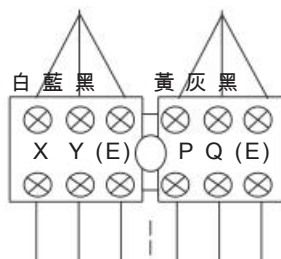


到室內電源  
220V~60Hz

## 三相電源機型



到室內電源  
380V 3N~ 60Hz



到集控器通訊線 | 到室外機通訊線

到集控器通訊線、室外機通訊線參考圖5.1室內  
外機系統通訊線連接方式，遮罩層僅在一處接地。

圖5.2



# 6 應用控制

## 6-1 能力設定及系統位址設置

按用途不同，設定室內機電控盒的PC板撥碼。設定結束後，務必再次切斷總電源開關，再合上。設定後若不合上電源，設定功能無法執行(圖6.1)。

功能說明：

- ENC1——製冷量設定，用來設定該台機器的製冷量（表6.1）。

表6.1

ENC1	撥動開關	製冷量設定用
注意： 製冷量設 定在出廠 前已設定 好，除維 修人員外 不得更改 設定。	撥動碼	設定製冷量
	0	——
	1	——
	2	3600W
	3	4500W
	4	5600W
	5	7100W
	6	8000W
	7	9000W
	8	10000W
		11200W
	9	12500W
14000W		



圖6.1

# 6 應用控制

## ⚠ 注意

系統可同時連接64台內機（0~63），每台內機在系統裡只能有一個位址撥碼，同一個系統任意的兩台內機的位址不能相同，若相同機器將出現異常運轉。當連接的室外機非D3、D4、V3、V4、V4+機型時，室內機地址撥碼的後32位無效。

## 6-2 網路位址設置

- 1) 網路位址的設定是通過內外機的通信完成的，它的位址與內機位址一樣，不需要單獨設定。
- 2) 對以前的內機集控功能，可以通過（X，Y，E）端子連接，組成集控網路，此時不需要設定網路位址，也可以通過外置網路模組，主機板（CN20）組成網路。

## 6-3 主機板撥碼指示標貼

SW1各位定義

<p>SW1 ON 1234</p>	<ul style="list-style-type: none"> <li>• 為1表示工廠測試模式</li> <li>• 為0表示自動定址模式（出廠默認）</li> </ul>	<p>SW1 ON 1234</p>	<ul style="list-style-type: none"> <li>• 為01表示直流風機的靜壓選擇1組（預留）</li> </ul>
<p>SW1 ON 1234</p>	<ul style="list-style-type: none"> <li>• 為1表示選擇直流風機</li> <li>• 為0表示選擇交流風機</li> </ul>	<p>SW1 ON 1234</p>	<ul style="list-style-type: none"> <li>• 為10表示直流風機的靜壓選擇2組（預留）</li> </ul>
<p>SW1 ON 1234</p>	<ul style="list-style-type: none"> <li>• 為00表示直流風機的靜壓選擇0組（預留）</li> </ul>	<p>SW1 ON 1234</p>	<ul style="list-style-type: none"> <li>• 為11表示直流風機的靜壓選擇3組（預留）</li> </ul>

SW2各位定義

<p>SW2 ON 1234</p>	<ul style="list-style-type: none"> <li>• 為00表示防冷風關機時的溫度值為15度</li> </ul>	<p>SW2 ON 1234</p>	<ul style="list-style-type: none"> <li>• 為00表示TERMAL停風機時間為4分鐘</li> </ul>
<p>SW2 ON 1234</p>	<ul style="list-style-type: none"> <li>• 為01表示防冷風關機時的溫度值為20度</li> </ul>	<p>SW2 ON 1234</p>	<ul style="list-style-type: none"> <li>• 為01表示TERMAL停風機時間為8分鐘</li> </ul>
<p>SW2 ON 1234</p>	<ul style="list-style-type: none"> <li>• 為10表示防冷風關機時的溫度值為24度</li> </ul>	<p>SW2 ON 1234</p>	<ul style="list-style-type: none"> <li>• 為10表示TERMAL停風機時間為12分鐘</li> </ul>
<p>SW2 ON 1234</p>	<ul style="list-style-type: none"> <li>• 為11表示防冷風關機時的溫度值為26度</li> </ul>	<p>SW2 ON 1234</p>	<ul style="list-style-type: none"> <li>• 為11表示TERMAL停風機時間為16分鐘</li> </ul>

## 6 應用控制

### SW5各位定義

	<ul style="list-style-type: none"> <li>為00表示制熱模式下的溫度補償值為6度</li> </ul>		<ul style="list-style-type: none"> <li>為10表示制熱模式下的溫度補償值為4度</li> </ul>
	<ul style="list-style-type: none"> <li>為01表示制熱模式下的溫度補償值為2度</li> </ul>		<ul style="list-style-type: none"> <li>為11表示制熱模式下的溫度補償值為8度</li> </ul>

### SW6各位定義

	<ul style="list-style-type: none"> <li>為1表示舊顯示面板</li> <li>為0表示新顯示面板</li> </ul>
	<ul style="list-style-type: none"> <li>為1表示自動模式自動風</li> <li>為0表示非自動模式自動風</li> </ul>
	預留

### J1,J2各位定義

	J1無跳線為有掉電記憶功能
	J1有跳線為無掉電記憶功能
	為預留

### 各撥碼0/1的定義

	表示0
	表示1

## 7 保養和維護

### 7-1 故障資訊及代碼

若有下列情況發生，請立即停止空調器的運行，切斷電源開關並與當地美的空調顧客服務中心聯繫：

故障		故障顯示
序號	故障類型	LED燈
1	室內外機通信故障	LED2快閃
2	室內溫度傳感器故障	LED1快閃
3	蒸中溫度傳感器故障	LED1快閃
4	蒸出溫度傳感器故障	LED1快閃
5	水位警報故障	LED4快閃
6	E方故障	LED3慢閃
7	模式衝突故障	LED3快閃
8	室外機故障	LED4慢閃

備註：LED1為遠行燈，LED2為定時燈，LED3為化霜燈，LED4為警報燈，快閃為5次/秒，慢閃為1次/秒。

### 7-2 故障種類和處理方法

故障	原因	處理方法
不啟動	停電	等待電源恢復
	電源開關未接通	接通電源開關
	電源開關保險絲熔斷	更換保險絲
	遙控器內的電池電力已耗盡	更換電池
	定時開機的時間未到	等待或消除原設定
有空氣吹出，但制冷/制熱效果不好	溫度設定不恰當	恰當設定溫度，將溫度調低或調高，具體操作參閱“使用方法”
	空氣濾塵網被塵埃或污漬阻塞	清潔空氣濾塵網
	室內機或室外機進風口或出風口被阻塞	清除阻塞物
	門窗打開	關閉門窗
有空氣吹出，但完全不能制冷（制熱）	有物體阻塞室內機或室外機的進風口或出風口	首先除去阻塞物，然後重新開始操作
	壓縮機三分鐘保護	等待
	溫度設定不恰當	恰當設定溫度

如果問題仍不能解決，請與銷售商或美的空調顧客服務中心聯繫，並告知產品型號及故障詳細情況。

#### ▲ 注意

請勿自行更換電源線，避免發生危險；請勿自行修理空調器。

# 8 試運行

---

## 8-1 試運行前需注意的事項

- 1) 室內、外機是否正確安裝完畢；
- 2) 配管、配線是否正確；
- 3) 製冷劑管路系統是否已檢漏；
- 4) 排水是否順暢；
- 5) 絕熱保溫是否已經完善；
- 6) 接地線是否已正確連接；
- 7) 配管長度、製冷劑追加量是否已做記錄；
- 8) 電源電壓是否與空調器的額定電壓相等；
- 9) 室內、外機進出風口是否有障礙物；
- 10) 打開氣側、液側截止閥；
- 11) 接通電源，先讓空調器預熱。

## 8-2 試運行

用線/遙控器控制空調器做製冷運行，按照使用說明書檢查下列各項，若有故障，請按《使用說明書》“空調器的故障及其原因”一節予以排除。

### 8-2-1 室內機

- 1) 線/遙控器開關是否正常；
- 2) 線/遙控器各功能鍵是否正常；
- 3) 室溫調節是否正常；
- 4) 指示燈是否正常發亮；
- 5) 手動運行按鈕是否正常；
- 6) 排水是否正常；
- 7) 運行時有無振動和異常聲音；

### 8-2-2 室外機

- 1) 運行時有無振動和異常聲音；
- 2) 產生的風、噪音和冷凝水是否影響鄰居；
- 3) 有無製冷劑洩漏。

### 注意

接通電源後，立即開機或關機後重新開機時，空調器設有保護功能，壓縮機延時3分鐘啟動。